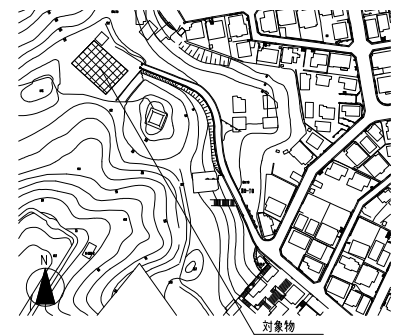
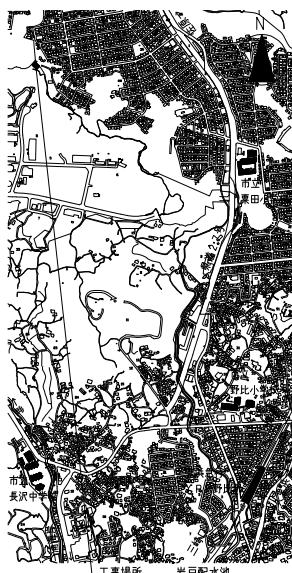


設計図	01/02			
工事名	令和6年度岩戸配水池修繕工事			
工事場所	横須賀市栗田1丁目1257番地47			
図面名称	案内図・配置図・平面図・立面図・断面図・詳細図			
図面番号				
岩戸-10C4				
施工業者				
令和6(2024)年9月				
課長	主査等	設計	監督	検査員
横須賀市上下水道局技術部水道施設課				
計画課			私道	無



配置図 1:2000

案内図  
工事場所 岩戸配水池  
横須賀市栗田1丁目1257番地47

**工事場所**  
横須賀市栗田1丁目1257番地47  
岩戸配水池

**工事概要**  
配水池 外壁改修  
フェンスA 鉄部塗装 等  
フェンスB 工事対象外  
フェンスC 工事対象外

機械設備工事 含も 含まない  
電気設備工事 含も 含まない

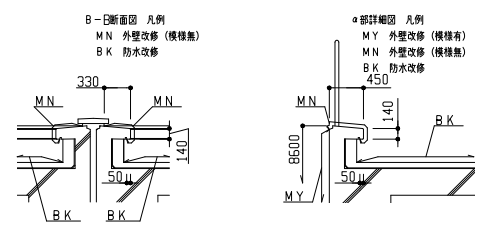
**下地補修 数量 (外壁)**  
ひび割れ部補修 5.0 m  
鉄筋爆裂部補修 5 か所  
欠接部補修 5 か所  
浮き部補修 5 穴

**下地補修 数量 (防水)**  
ひび割れ部補修 0.0 m

**工事内容**  
外壁改修 既存外壁部 (コンクリート打放し吹付タイル)  
下地処理 水洗い工法、高圧ポンプ (15MPa)  
下地補修 ひび割れ部補修 (Uカットシーリング材充てん工法ポリマーセメントモルタル仕上)  
欠接部補修 (エポキシ樹脂モルタル充填工法)  
鉄筋爆裂部補修 (エポキシ樹脂モルタル充填工法 錆止め共)  
浮き部補修 (部分エポキシ樹脂注入工法)

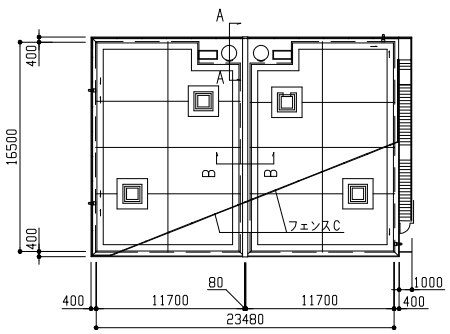
下地調整 (C-1) 建築用塗膜防水材 (ローラーさざ波模様 シリコン仕上)  
幅木改修 (外壁改修の下地調整 (C-1) まで)  
とい改修 撤去 既存φ150塩ビ製 (支持金物共)  
新規 V P φ150塩ビ製 (ステンレス支持金物共)  
防水改修 撤去 既存樹脂製伸縮目地, EXP, J, 点検口, 換気塔周囲シーリング  
新規 シーリング (ポリサルファイド系) 打ち 伸縮目地部分  
変性シリコン系 EXP, J 25×10 点検口, 換気塔周囲シーリング 20×10

鉄部塗装 耐候性塗料塗りB種 (下地調整 (RB種) の上、耐候性塗料塗り (フッ素仕上1級))

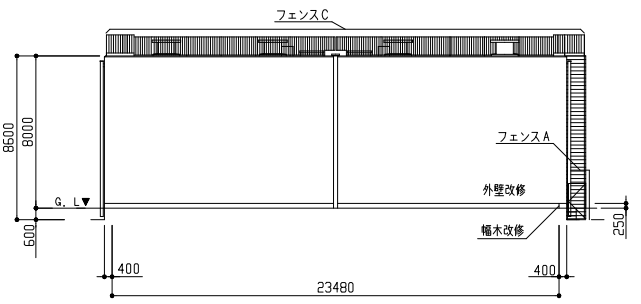


B-B断面図 1:50

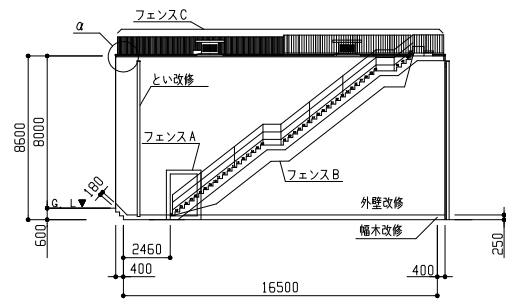
α部詳細図 1:50



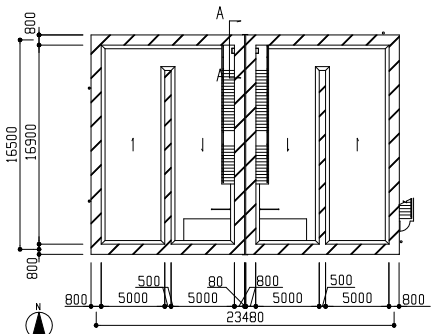
R階平面図 1:300



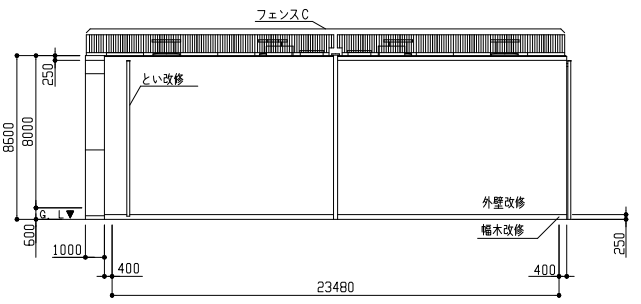
南立面図 1:200



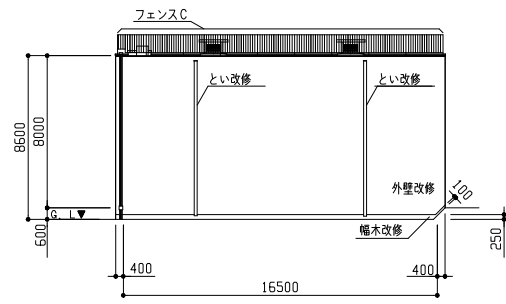
西立面図 1:200



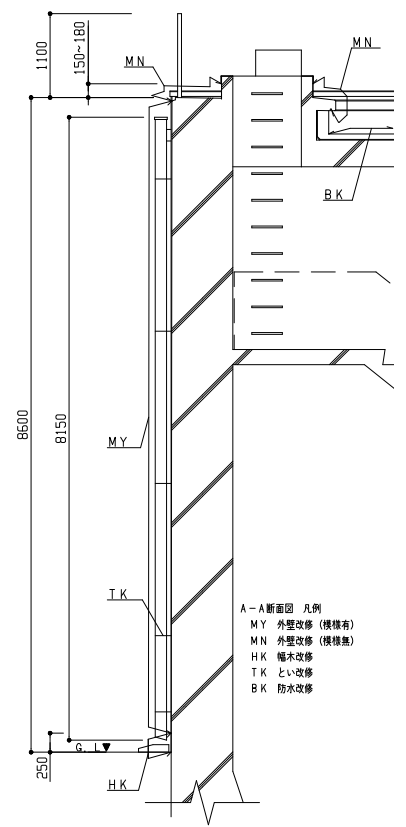
1階平面図 1:300



北立面図 1:200



東立面図 1:200



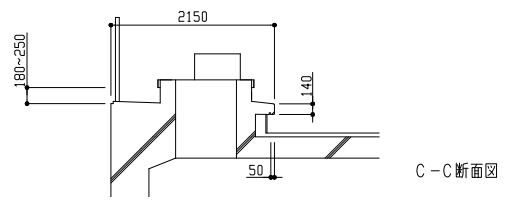
A-A断面図 1:50

原稿用紙サイズ A2

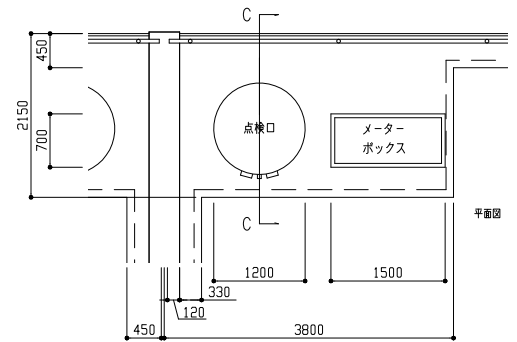
A-A断面図 凡例  
MY 外壁改修 (模様有)  
MN 外壁改修 (模様無)  
HK 幅木改修  
TK とい改修  
BK 防水改修

設計図	02/02			
工事名				
令和6年度岩戸配水池修繕工事				
工事場所				
横須賀市栗田1丁目1257番地47				
図面名称				
平面図・詳細図				
図面番号				
岩戸-10C4				
施工業者				
令和6(2024)年9月				
課長	主査等	設計	監督	検査員
横須賀市上下水道局技術部水道施設課				
計画課				私道 無

原稿用紙サイズ A2

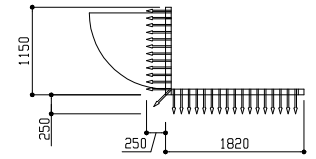


C-C断面図



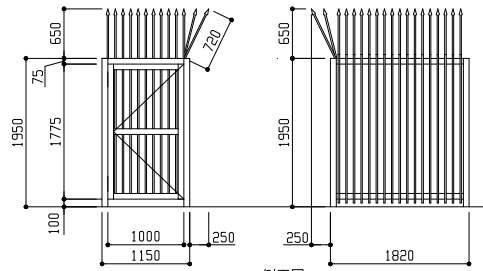
平面図

点検口周囲詳細図 1:50

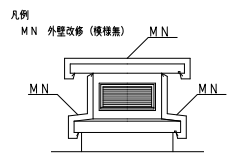


平面図

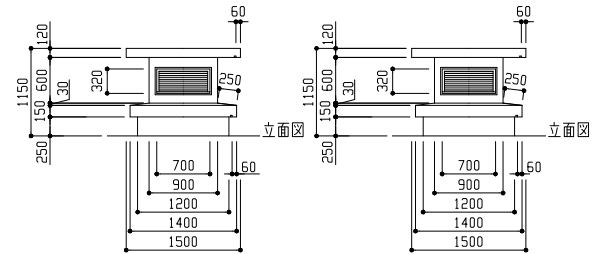
フェンスA詳細図 1:50



側面図

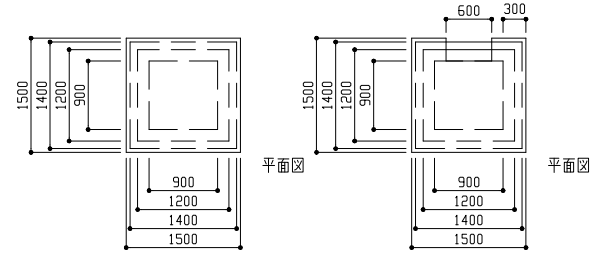


換気塔外壁塗分け詳細 (立面図) 開口部は各換気塔に2箇所



立面図

立面図

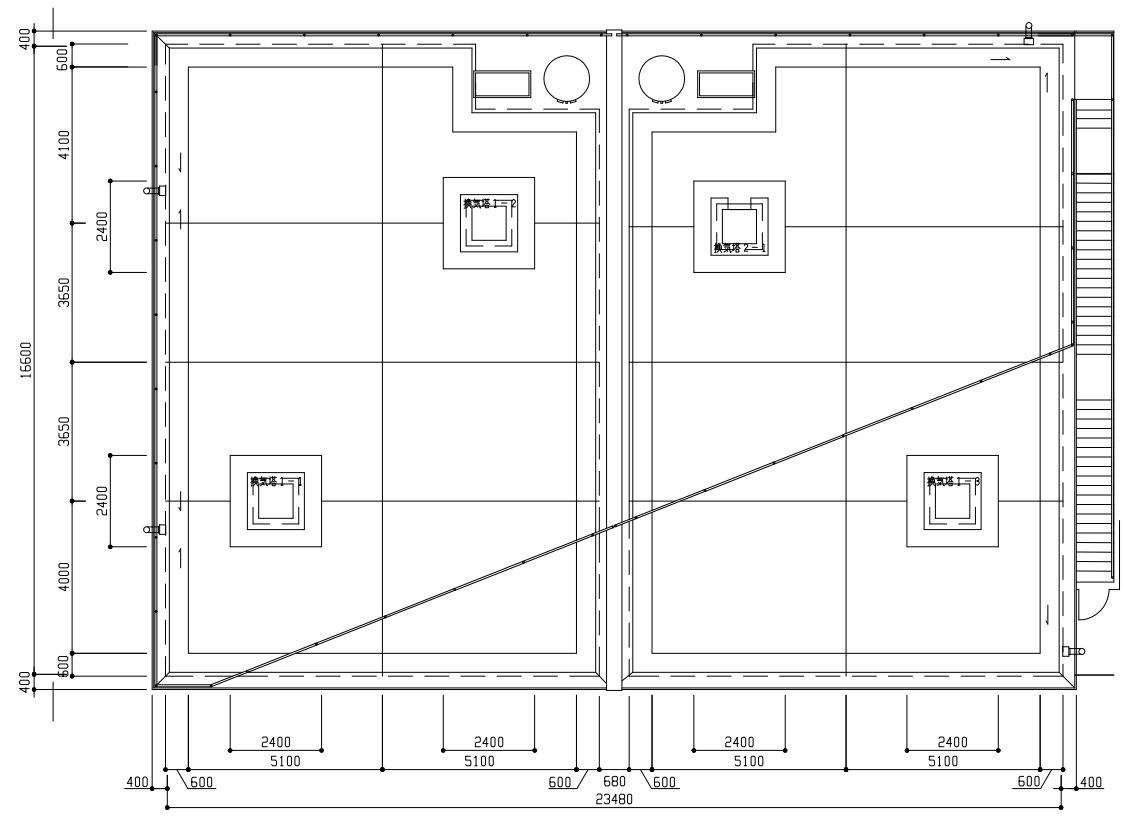


平面図

平面図

換気塔1詳細図 1:50

換気塔2詳細図 1:50



R階平面図 1:100