



案内図 至大矢部

工事内容

既存撤去：シート防水撤去（アルミ製押え・水切金物共）、金物取り合い部シーリング撤去
 銅製L形ブラケット撤去、保護コンクリート目地部シーリング撤去
 縦型ドレン・改修用縦型ドレン撤去（はつりなし）
 アルミ製エキスパンションジョイントカバー撤去、堅どい一部撤去
 アルミ製フェンス・アルミ製フェンス門扉撤去
 フェンス基礎（RC）・室外機基礎（RC）・電源盤基礎（RC）撤去
 A-B棟EXP. J取合いパラペット一部カッター入れ、はつり撤去

施工数量調査：各施工部位

下地処理：ケレン清掃、ひび割れ部補修（2.0mm以上のひび割れ：Uカットのうえ、ポリウレタン系シーリング打ち 50.0m）
 保護コンクリート目地部シーリング打ち（ポリウレタン系（PU）W20）
 パラペット撤去部モルタル塗り（ ± 20 mm程度）

仮防水：下地調整兼用 ポリマーセメント系（既存ウレタン塗膜防水部分除く）

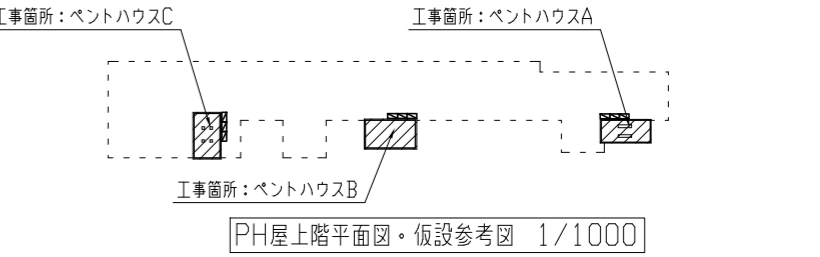
基礎：フェンス・室外機・電源盤基礎新設（詳細図参照、普通コンクリート（呼び強度 $21\text{N}/\text{mm}^2$ スランブ 18cm ）

新規防水：ウレタンゴム系塗膜防水端部シーリング打ち（変性シリコン系（MS）W20）
 合成高分子系ルーフィングシート防水 ± 2.0 （S-F2 接着工法）※軽歩行仕様
 ウレタンゴム系塗膜防水（密着工法 X-2 環境対応型 フッ素仕上げ（変性シリコン系（MS）シーリング打ち部分除く））
 アルミ製金物・塩ビ被覆銅板・改修用縦型ドレン・ステンレス製脱気筒新設、堅どい新設
 アルミ製エキスパンションジョイントカバー（ ± 2.0 、クリアランス 100mm 程度用、遮炎性能、耐火帯、小口フタ共）新設

フェンス：鋼製メッシュフェンス・フェンス門扉・くぐり止め新設（詳細図参照）

新規鋼製メッシュフェンス仕様

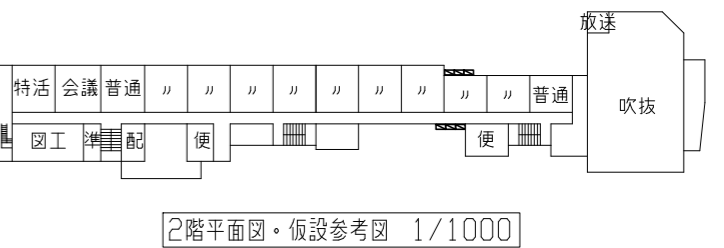
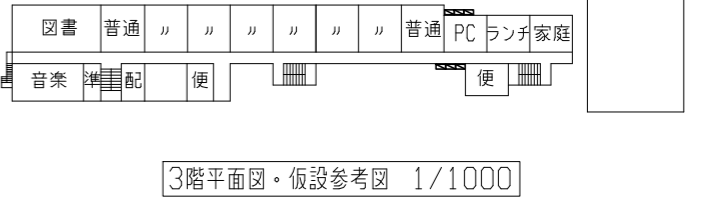
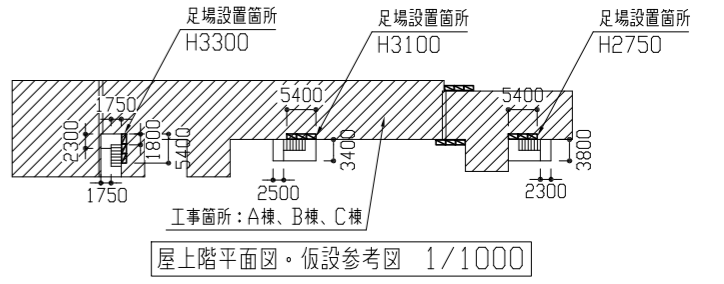
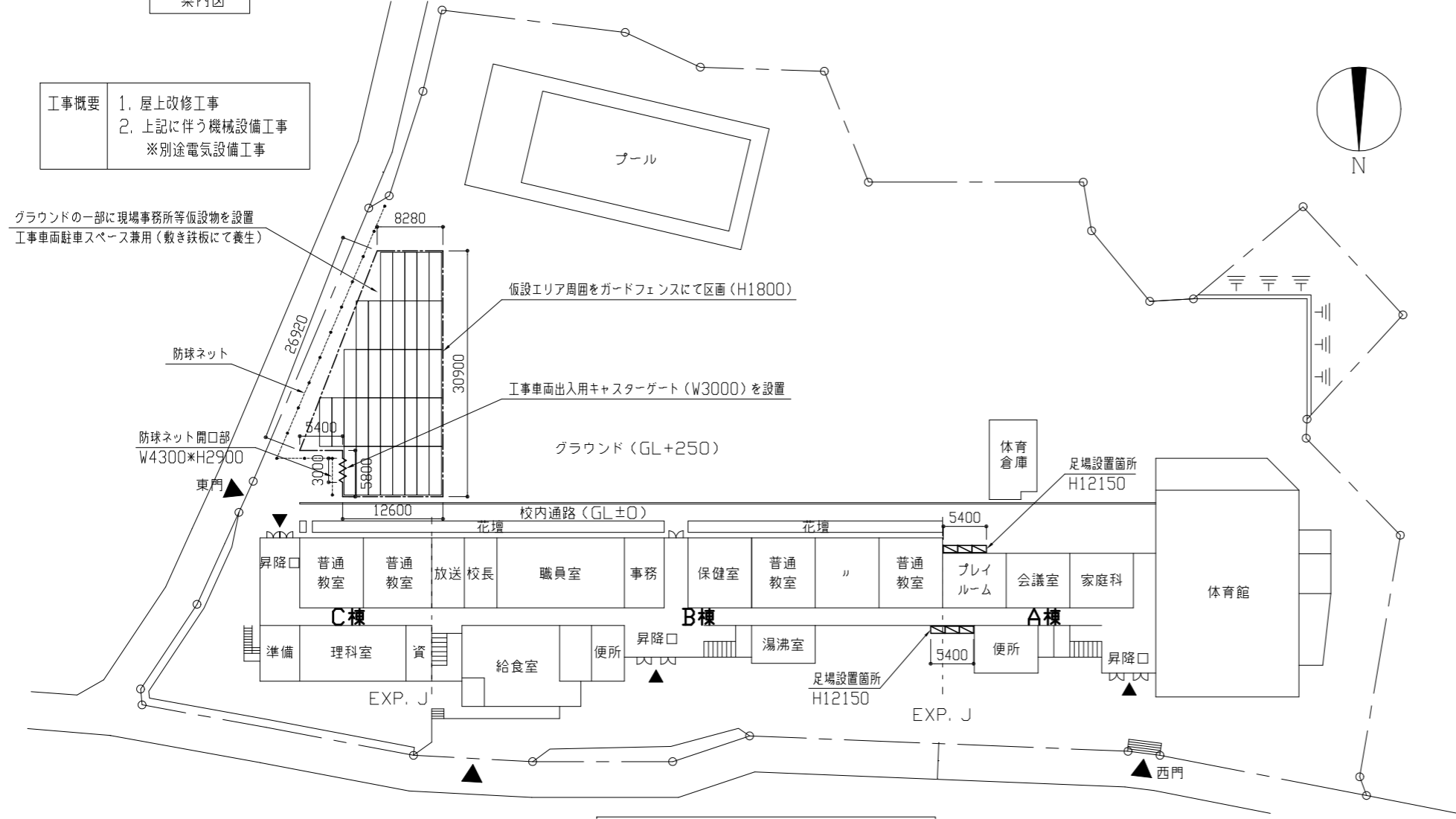
主柱・門柱 溶融亜鉛めっきの上高耐候性樹脂粉末塗装
 枠体・パネル取付金具類 亜鉛・アルミ・マグネシウム合金めっきの上、高耐候性樹脂粉末塗装
 ワイヤメッシュ・胴縁 亜鉛めっきの上高耐候性樹脂粉末塗装 W40×H95程度
 ボルト・ナット 溶融亜鉛めっきの上、防錆着色処理



工事概要

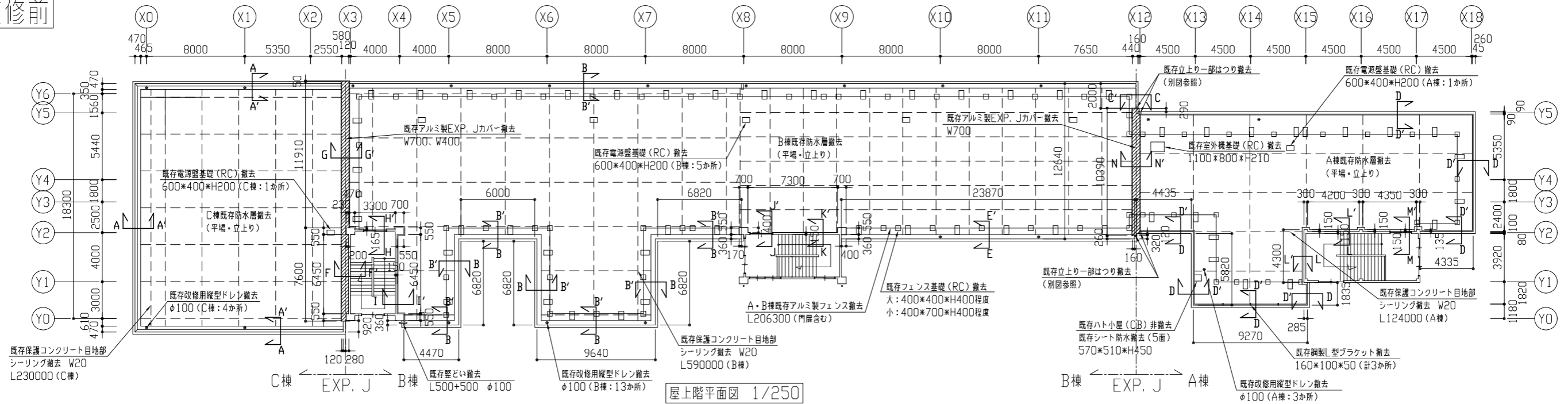
1. 屋上改修工事
2. 上記に伴う機械設備工事
※別途電気設備工事

グラウンドの一部に現場事務所等仮設物を設置
 工事車両駐車スペース兼用（敷き鉄板にて養生）

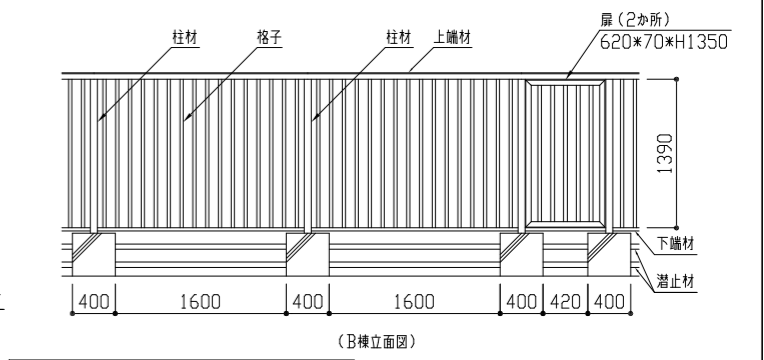
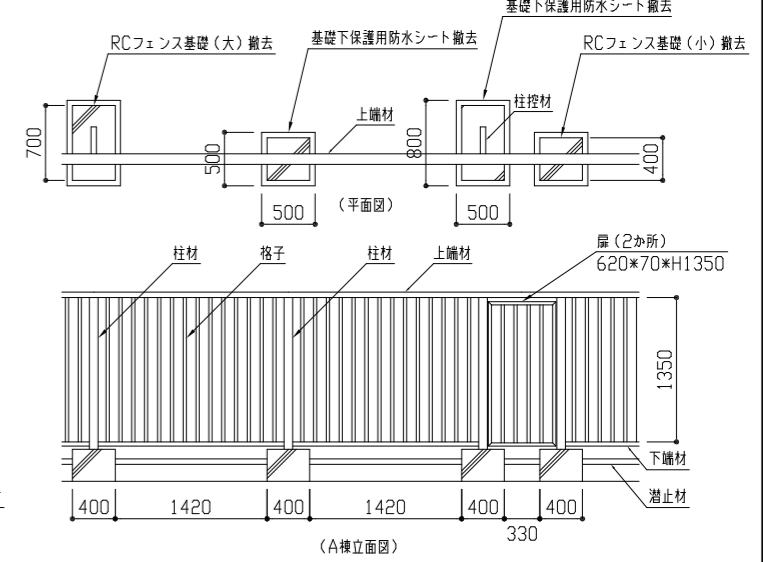
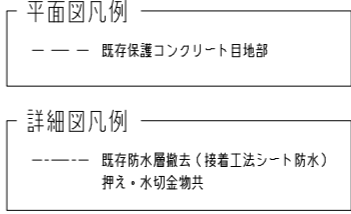
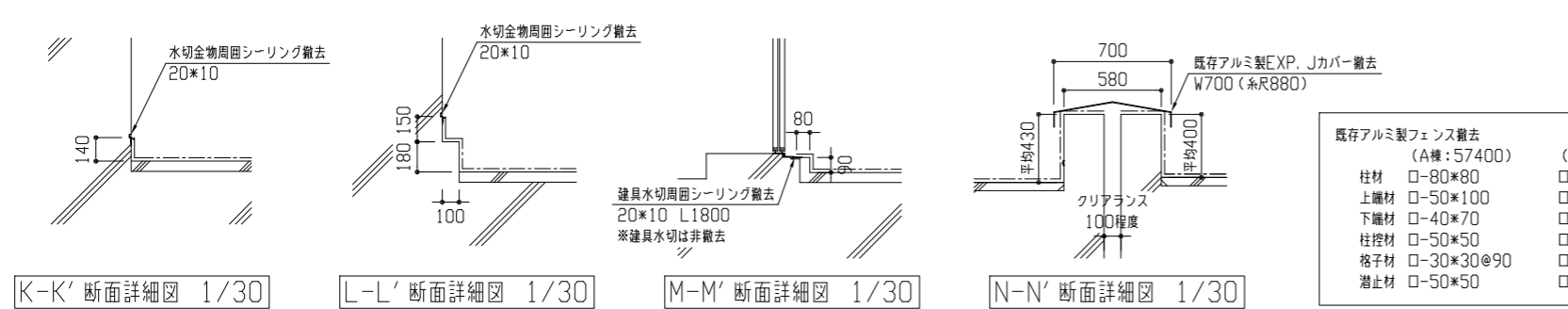
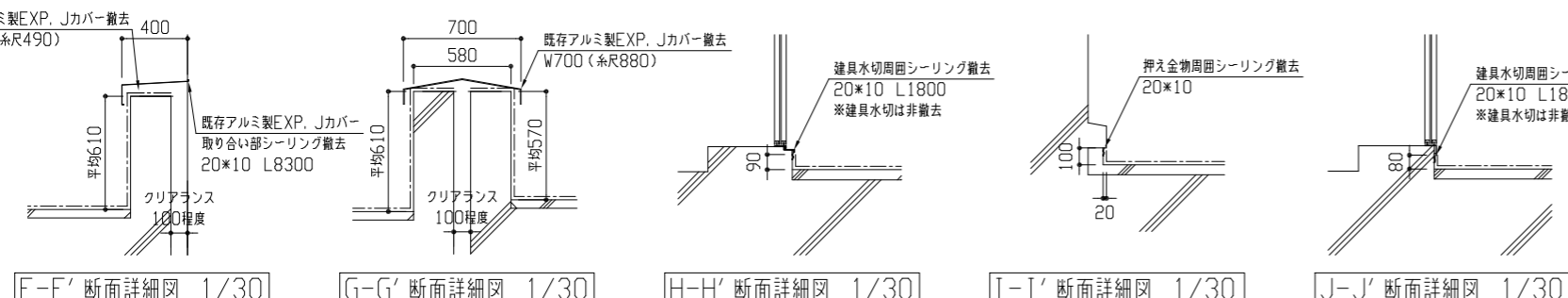
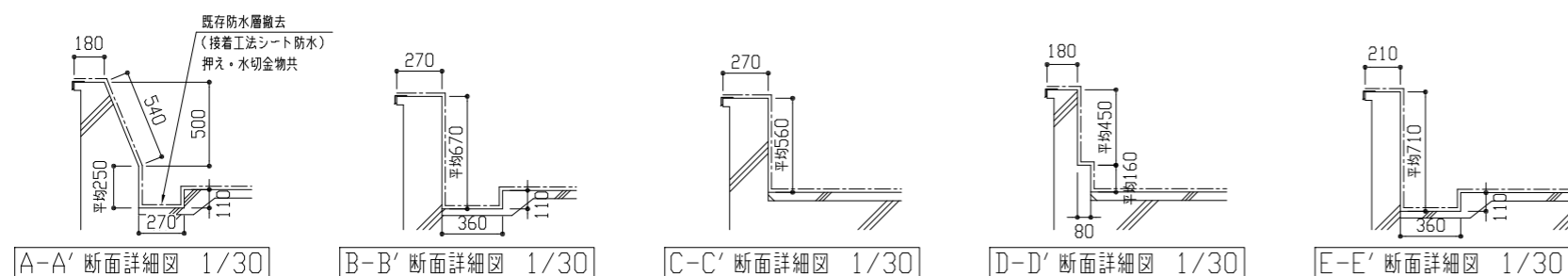


工事名	市立衣笠小学校屋上改修工事	設計者資格氏名	級建築士登録第 号	課長	主査等	担当者	横須賀市 都市部 建築計画課
図面名称	案内図、配置図、仮設参考図、各階平面図	図番	1/6	縮尺	1/500 1/1000 (A2)	作図	

改修前



屋上階平面図 1/250



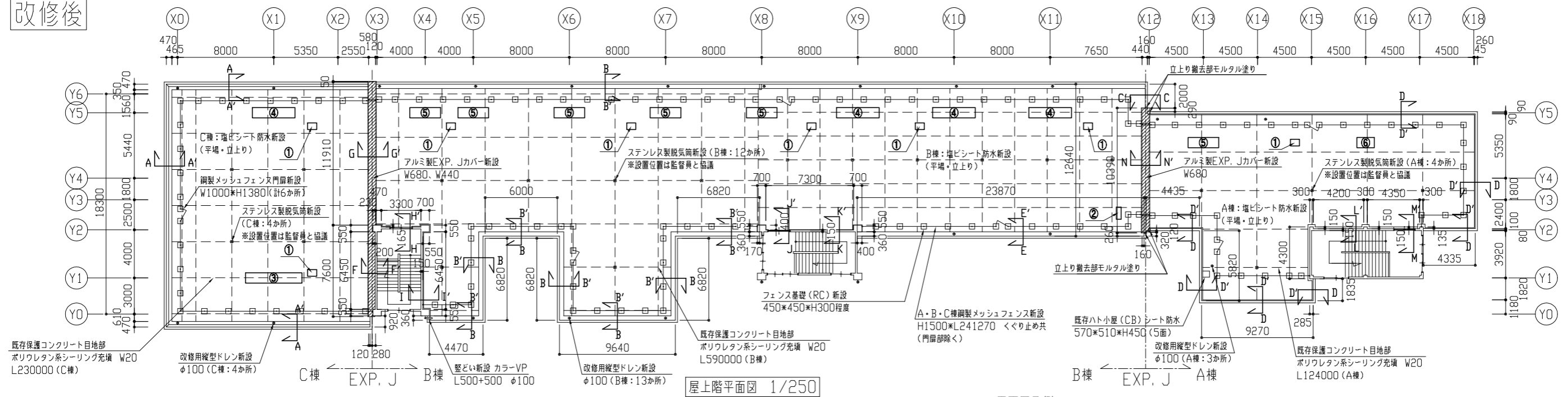
既存アルミ製フェンス撤去 (A棟: 57400) (B棟: 148900)

柱材	□-80*80	□-65*75
上欄材	□-50*100	□-60*90
下欄材	□-40*70	□-30*65
柱控材	□-50*50	□-50*50
格子材	□-30*30@90	□-30*35@90
潜止材	□-50*50	□-50*50

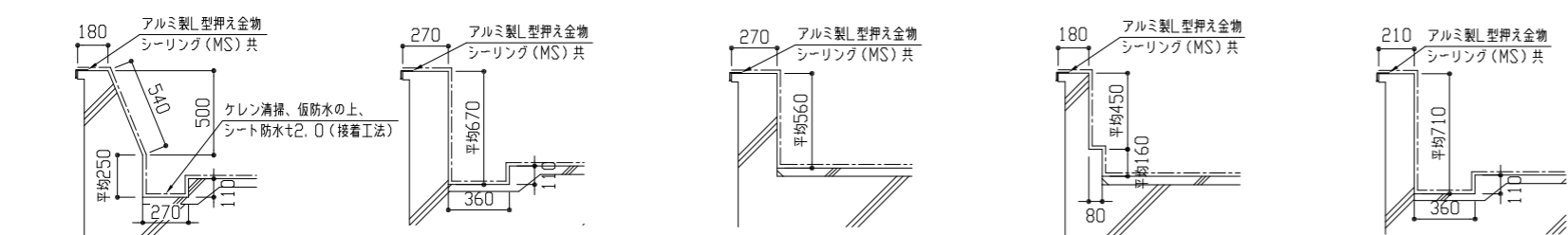
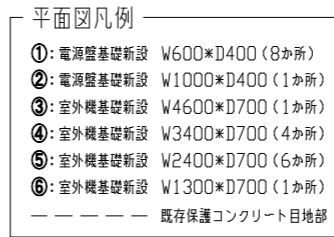
既存アルミフェンス詳細図 1/50

工事名	市立衣笠小学校屋上改修工事	設計者資格氏名	級建築士登録第 号	課長	主査等	担当者	横須賀市 都市部 建築計画課
図面名称	改修前 屋上階平面図、各断面詳細図 既存アルミフェンス詳細図	図番	2/6	縮尺	1/30 1/50 1/250 (A2)	作図	

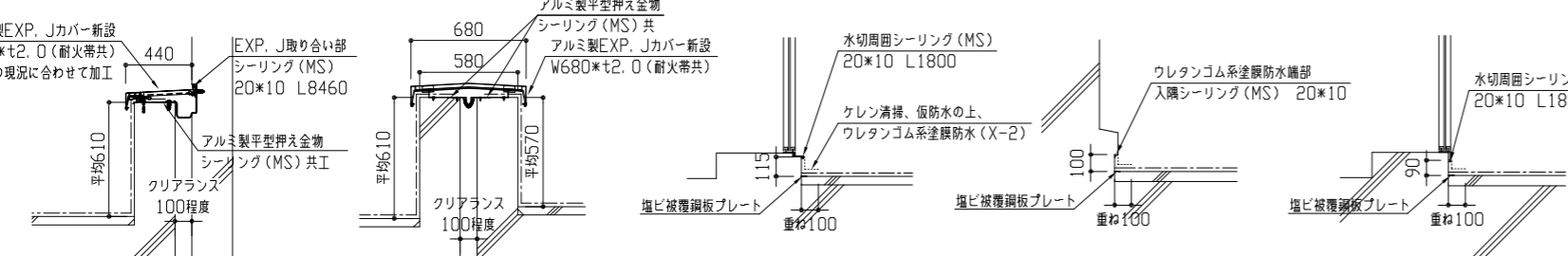
改修後



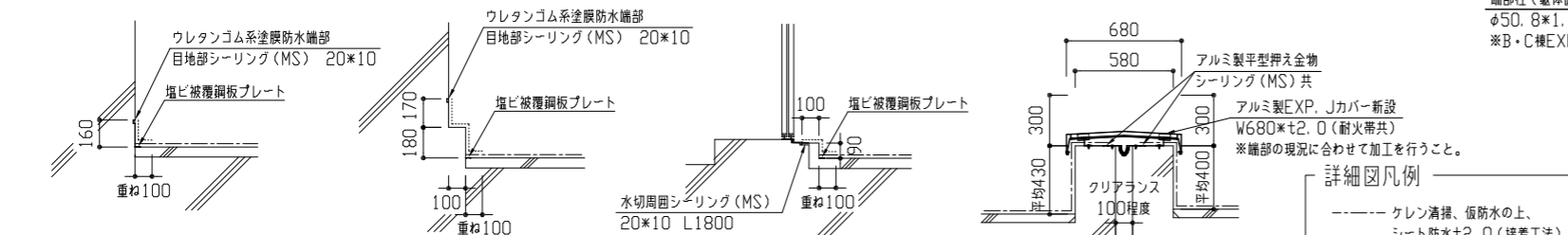
屋上階平面図 1/250



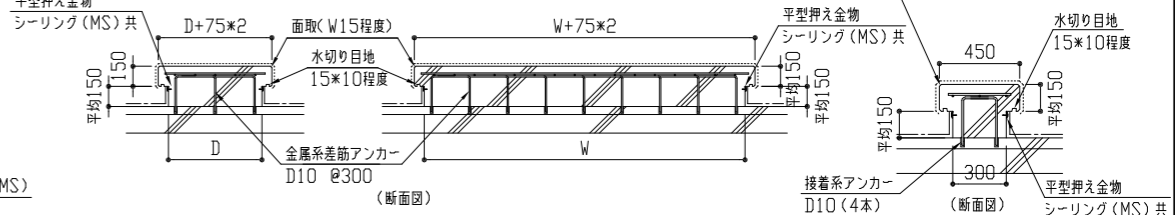
A-A' 断面詳細図 1/30 B-B' 断面詳細図 1/30 C-C' 断面詳細図 1/30 D-D' 断面詳細図 1/30 E-E' 断面詳細図 1/30



F-F' 断面詳細図 1/30 G-G' 断面詳細図 1/30 H-H' 断面詳細図 1/30 I-I' 断面詳細図 1/30 J-J' 断面詳細図 1/30

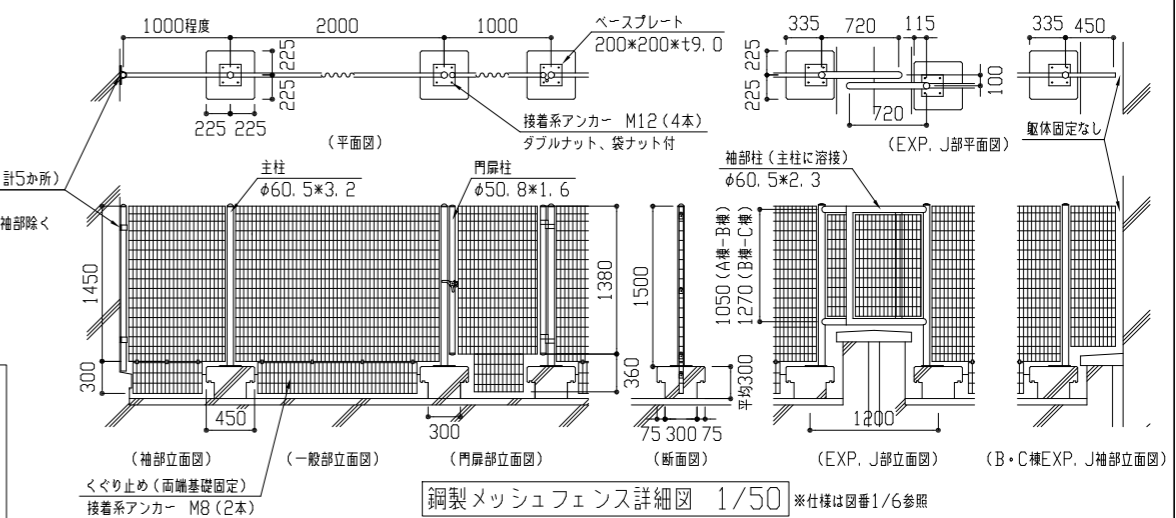


K-K' 断面詳細図 1/30 L-L' 断面詳細図 1/30 M-M' 断面詳細図 1/30 N-N' 断面詳細図 1/30

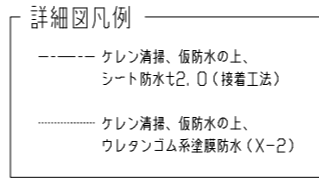


室外機・電気盤基礎詳細図 1/40

フェンス基礎詳細図 1/30

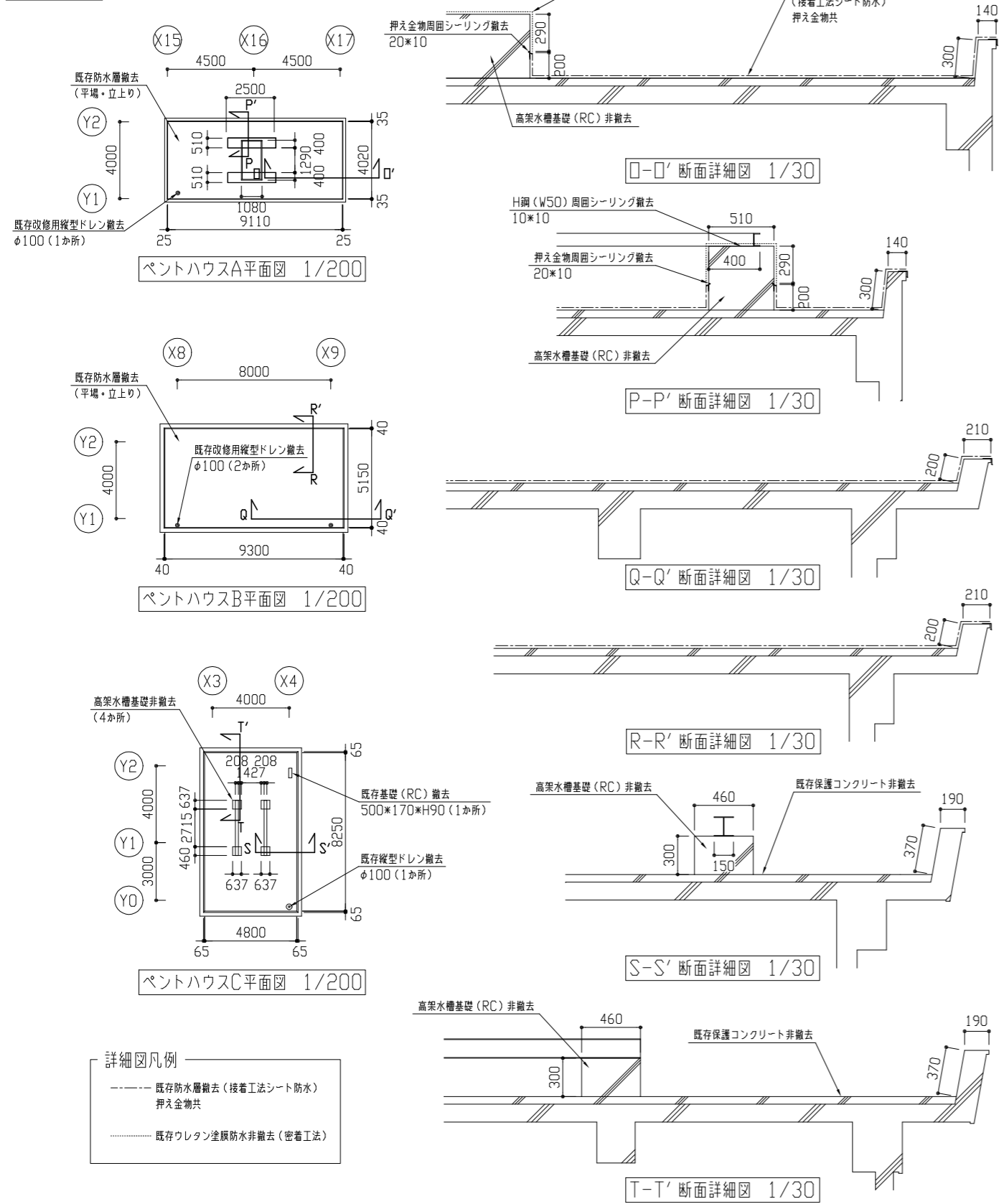


鋼製メッシュフェンス詳細図 1/50 ※仕様は図番1/6参照

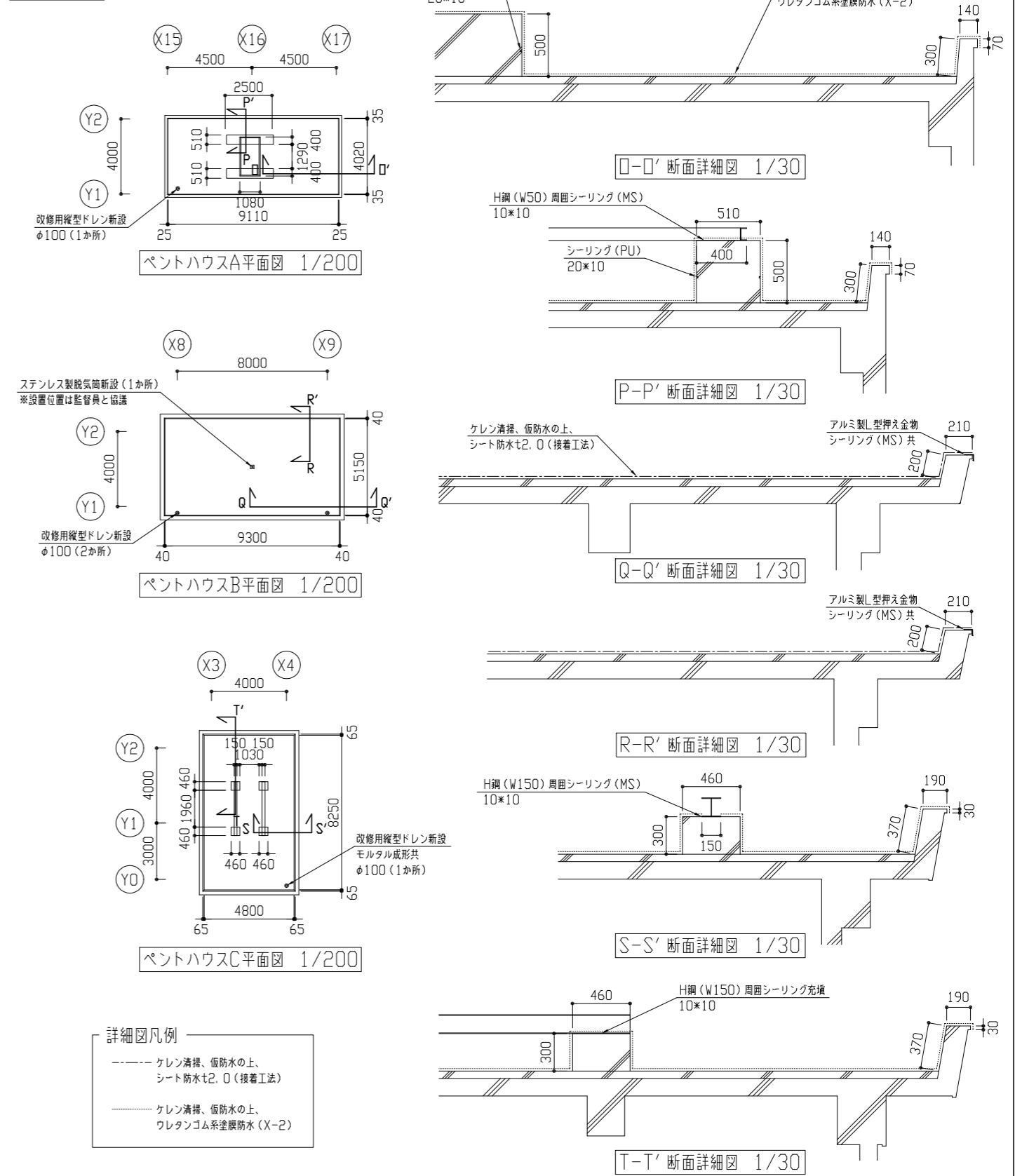


工事名	市立衣笠小学校屋上改修工事	設計者資格氏名	級建築士登録第 号	課長	主査等	担当者	横須賀市 都市部 建築計画課
図面名称	改修後 屋上階平面図、各断面詳細図 各基礎詳細図、鋼製メッシュフェンス詳細図	図番	3/6	縮尺	1/30 1/40 1/50 1/250 (A2)	作図	

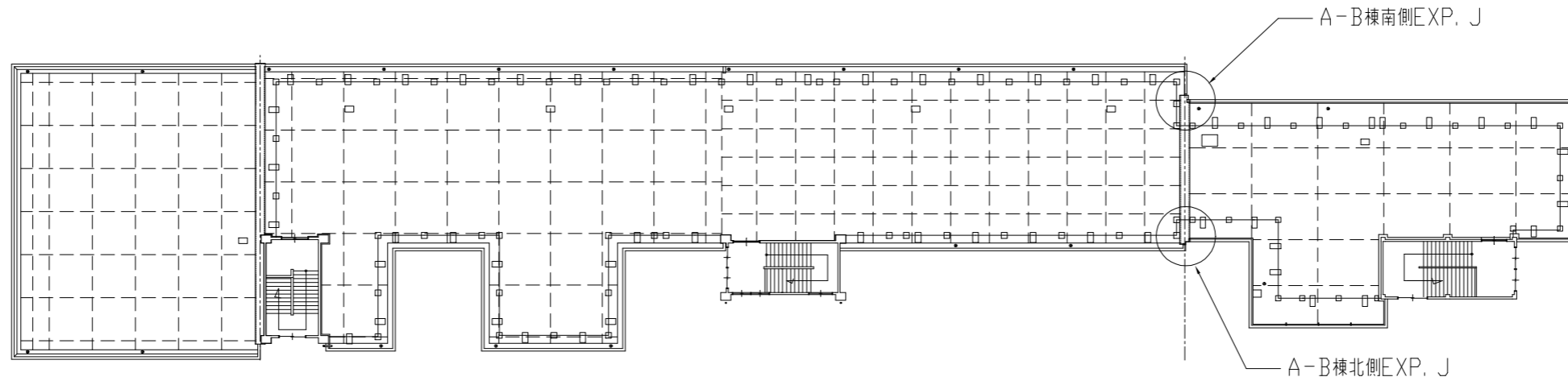
改修前



改修後



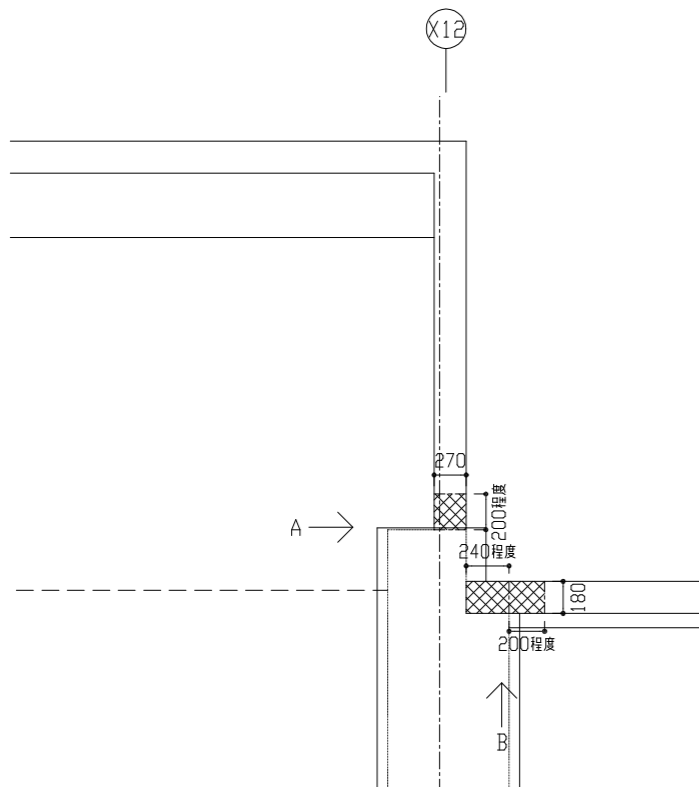
工事名	市立衣笠小学校屋上改修工事	設計者資格氏名	級建築士登録第 号	課長	主査等	担当者	横須賀市 都市部 建築計画課
図面名称	ペンthouse平面図、各断面詳細図	図番	4/6	縮尺	1/30 1/200 (A2)	作図	



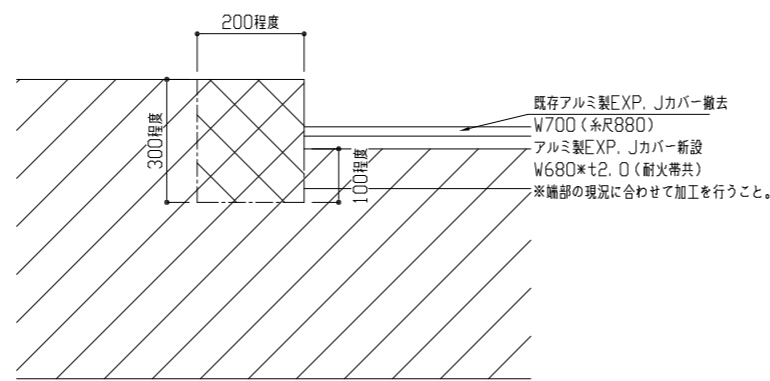
屋上階平面図 1/300

A-B棟南側EXP. J

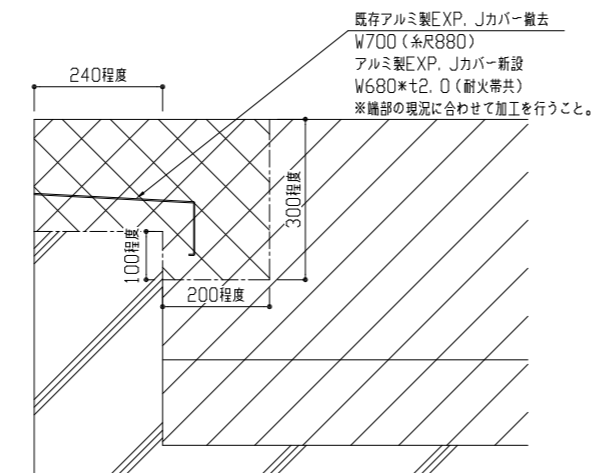
A-B棟北側EXP. J



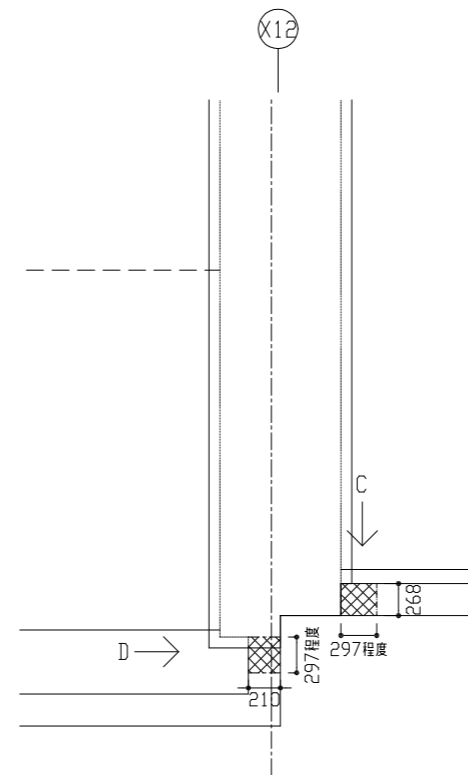
A-B棟南側EXP. J部平面図 1/30



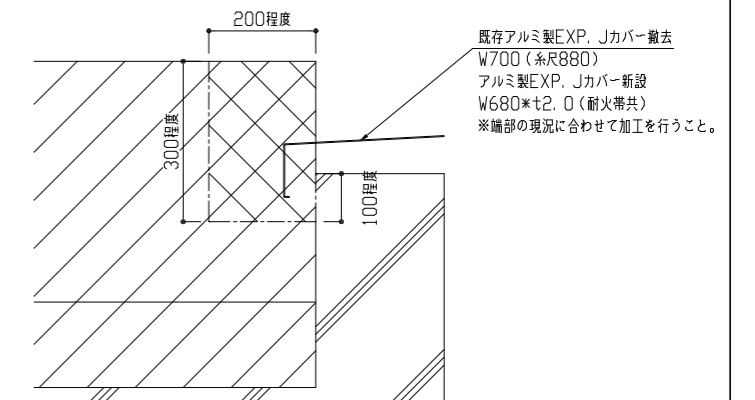
A-B棟南側EXP. J部立面図 (A面) 1/10



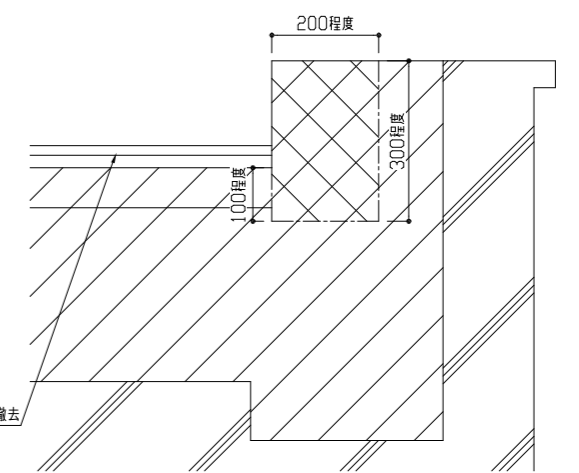
A-B棟南側EXP. J部立面図 (B面) 1/10



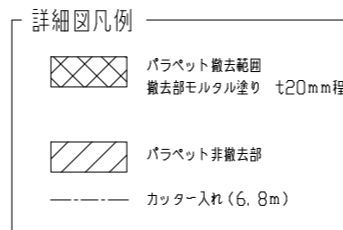
A-B棟北側EXP. J部平面図 1/30



A-B棟北側EXP. J部立面図 (C面) 1/10



A-B棟北側EXP. J部立面図 (D面) 1/10



工事名	市立衣笠小学校屋上改修工事			設計者資格 氏名	級建築士登録第 号			課長	主査等	担当者	横須賀市 都市部 建築計画課
図面名称	A-B棟EXP.Jパラペット撤去部詳細図	図番	5/6	縮尺	1/300 1/30 1/10 (A2)	作図	令和 7年 7月 日				

■ 工事内容 ■

- 屋上部
- 建築工事の支障となる機器の取外し再取付(機器表による)。
 - 屋上部の冷媒管を撤去新設する(冷媒管架台共)。
 - 内外機連絡線は冷媒管共巻とする。
 - 既設機器は冷媒管切断前にポンプダウンを行い、冷媒管新設後は冷媒管の耐圧試験を行う。
 - 既設機器は取外し前、再取付後に施設管理者立合いの下、試運転確認を行う。
 - ACP-1~6の停止期間中は仮設暖房を設ける。なお、灯油、給油作業は学校負担とする。
- PH部
- 配管架台を撤去新設する。
 - 配管保温を撤去し、塗装(凡例による)する。

■ 凡例 ■

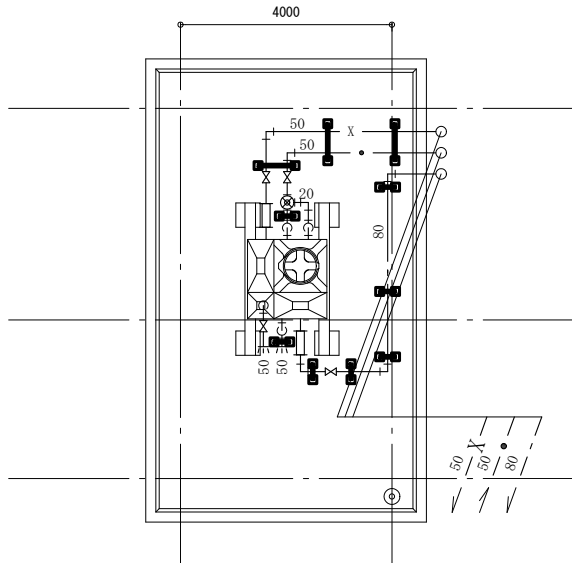
記号	名称	施工場所	材料	保温防食塗装等
— R —	冷媒管	屋外露出	断熱材被覆銅管	SUSラッキング
— 〃 —	給水管・揚水管	屋外露出	SPG-VB (40A未満)	e2・(ハ)・VII
— 〃 —			SPG-VB (40A以上)	塗装 (既設はSUSラッキング+ボリ)
— X —	消火管	屋外露出	SPG-(白)	塗装 (既設はSUSラッキング+ボリ)
— 〃 —	排水管	屋外露出	VP	-

※屋外配管の支持金物はステンレス製とする。
※冷媒配管は2mにつき1か所冷媒管架台を設ける。

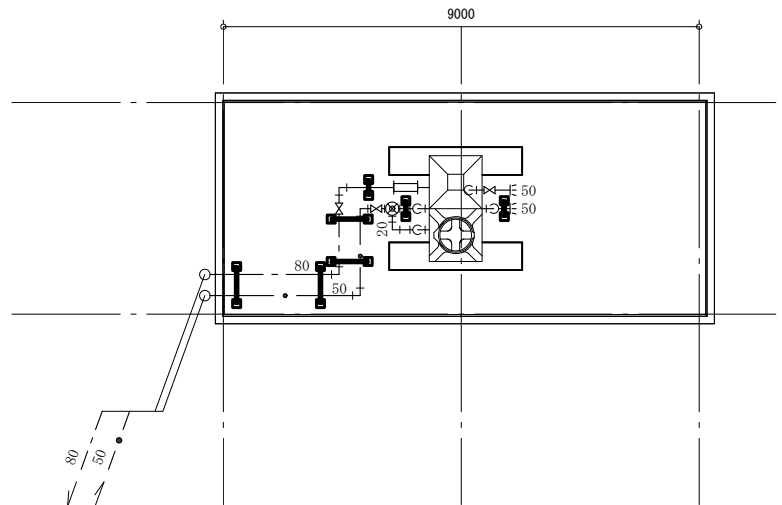
■ 機器表 (空調) ■

機器番号	名称	器具仕様	数量	備考
ACP-1	パッケージ形空調和機 (屋外機)	冷房能力: 10.0 kW 暖房能力: 11.2 kW 本体重量: 76kg 冷媒: R32 2.2kg 東芝製	22	スライドレール基礎撤去 L=900
ACP-2	パッケージ形空調和機 (屋外機)	冷房能力: 10.0 kW 暖房能力: 11.2 kW 本体重量: 67kg 冷媒: R32 3.4kg 三菱製	2	スライドレール基礎撤去 L=900
ACP-3	パッケージ形空調和機 (屋外機)	冷房能力: 12.5 kW 暖房能力: 14.0 kW 本体重量: 99kg 冷媒: R410 4.0kg ダイキン製	2	スライドレール基礎撤去 L=900
ACP-4	パッケージ形空調和機 (屋外機)	冷房能力: 14.0 kW 暖房能力: 16.0 kW 本体重量: 93kg 冷媒: R410 3.7kg サンヨー製	1	スライドレール基礎撤去 L=900
ACP-5	パッケージ形空調和機 (屋外機)	冷房能力: 12.5 kW 暖房能力: 14.0 kW 本体重量: 71kg 冷媒: R32 2.65kg ダイキン製	1	スライドレール基礎撤去 L=900
ACP-6	パッケージ形空調和機 (屋外機)	冷房能力: 12.5 kW 暖房能力: 14.0 kW 本体重量: 106kg 冷媒: R407 3.8kg ダイキン製	1	スライドレール基礎撤去 L=900

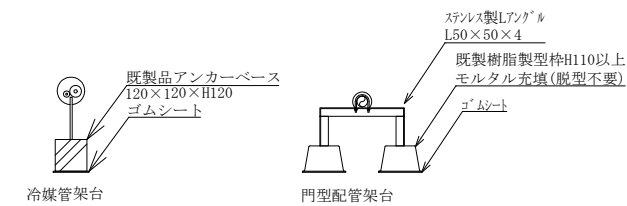
※屋外機基礎の新設は建築図による。



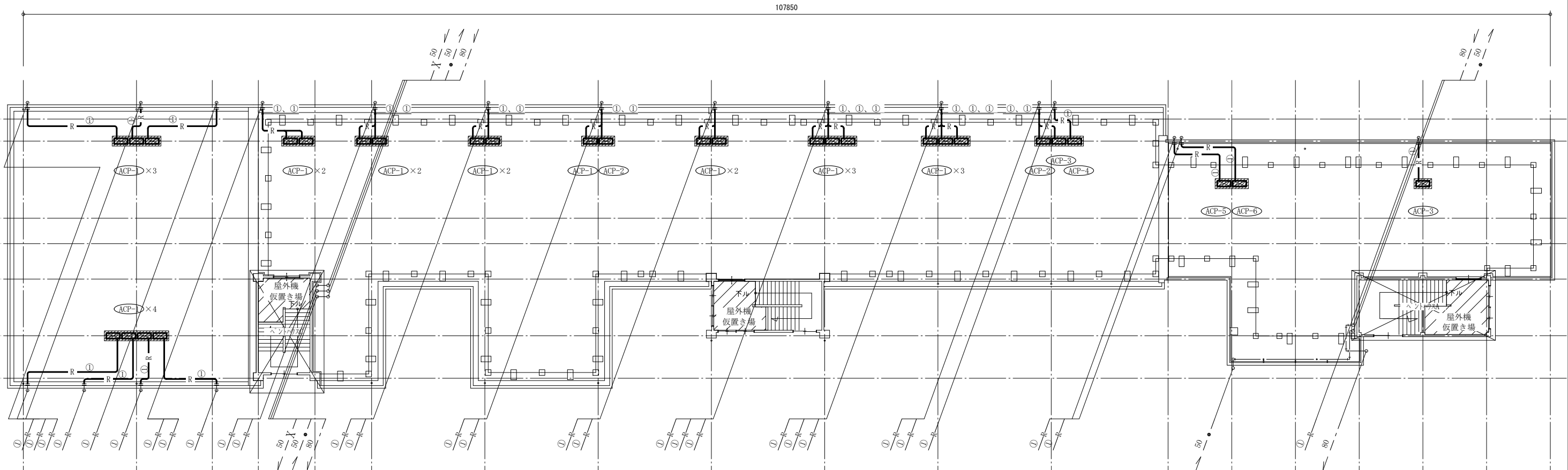
ペントハウス機械設備平面図 1:100



ペントハウス機械設備平面図 1:100

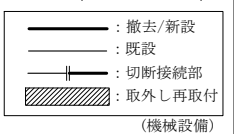


配管架台図 N.S



屋階機械設備平面図 1:200

① 9.5/15.9



工事名	市立衣笠小学校屋上改修工事	設計者資格氏名	級建築士登録第 号	課長	主査等	担当者	横須賀市 都市部 建築計画課
図面名称	屋階機械設備平面図、ペントハウス、C機械設備平面図 配管架台図、凡例、機器表	図番	6/6	縮尺	1:100、1:200 (A2)	作図	