

工事場所：横須賀市小川町18番地
市立常葉中学校

工事概要

1. 1階・2階トイレ改修
2. 1階・2階前室改修
3. 1・2に伴う電気設備工事
4. 1・2に伴う機械設備工事

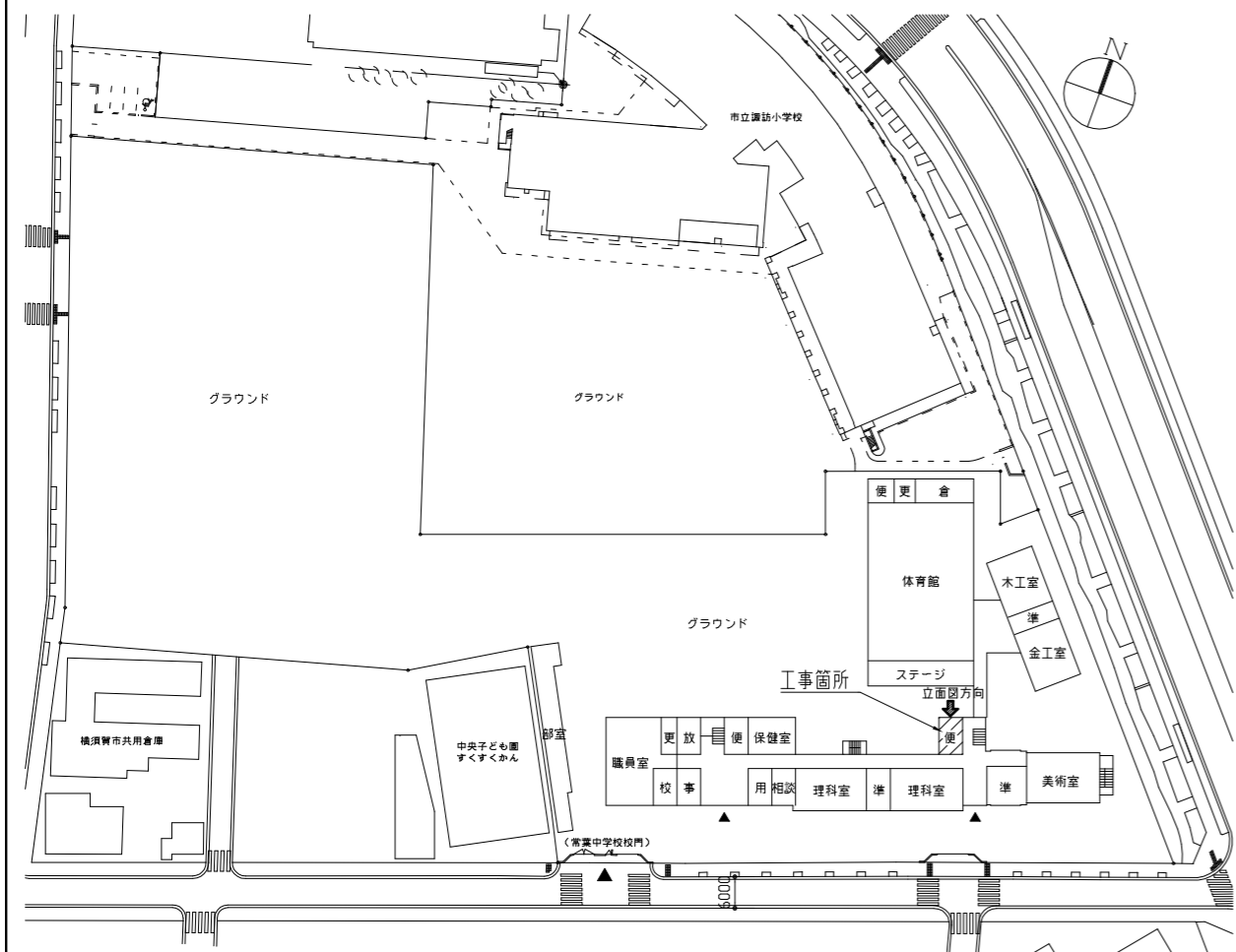


北側立面図 1:300

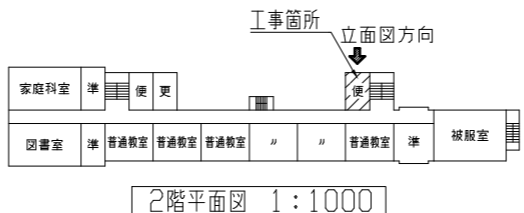
工事内容及び仕上表

| | 改修前 | 改修後 |
|-----|---|---|
| 床 | 1階/一般部：床材撤去(下地 $t=30$ 共)+土間コンクリート $t=100$ 撤去(砕石 $t=100$ 共) ア-部：床材撤去(下地 $t=30$ 共)+土間コンクリート $t=200$ 撤去(砕石 $t=100$ 共) PS部：土間コンクリート $t=100$ 撤去(砕石 $t=100$ 共) 出入口部：ビニル床シート $t=2.5$ ($t=5$ 共)撤去(石綿含有接着剤)ノリ金物(W2200×D50)撤去 | 1階/共通：砕石(RC-40) $t=180$ +ポリウレタン $t=0.15$ +差し筋 $t=10$ ③300(行目)の上、 鉄筋D10③300 $(SD295)$ +土間コンクリート($S=18$ 呼び強度 $21N/mm^2$) $t=150$ +金目押え 一般部：ビニルシート 防滑・抗菌・消臭仕様 $t=2.0$ 小便器部：汚垂石(磁器質)W600× $t=10$ +リッパ系シート(防カ)10×10程度 PS部：コンクリート表し 出入口部：下地調整(ポリウレタンシート)+ビニルシート 防滑・抗菌・消臭仕様 $t=2.0$ |
| | 2階/ア-部：床材撤去(下地 $t=30$ 共)+リッパコンクリート $t=70$ 撤去 流し台下部：リッパコンクリート $t=100$ 撤去 出入口部：ビニル床シート $t=2.5$ ($t=5$ 共)撤去(石綿含有接着剤)ノリ金物(W3000×D50)撤去 | 2階/共通：溶接金網敷(φ6 150×150)+普通コンクリート($S=18$ 呼び強度 $21N/mm^2$) $t=100$ +金目押え 一般部：ビニルシート 防滑・抗菌・消臭仕様 $t=2.0$ 小便器部：汚垂石(磁器質)W600× $t=10$ +リッパ系シート(防カ)10×10程度 PS部：コンクリート表し 出入口部：下地調整(ポリウレタンシート)+ビニルシート 防滑・抗菌・消臭仕様 $t=2.0$ 既存和式便器撤去部：排水管 $\phi=150$ 程度、普通コンクリート($S=18$ 呼び強度 $21N/mm^2$) 既存配管撤去部：給排水管 $\phi=50\sim 100$ 程度、普通コンクリート($S=18$ 呼び強度 $21N/mm^2$) |
| 壁 | 共通/壁紙撤去(下地 $t=30$ 共) 壁ア-部塗り $t=20$ 撤去 CB製リッパ撤去(壁 $t=10$ +下地 $t=30$ 共) CB壁 $t=100$ 撤去 | 共通/既存 $t=10$ +ア-部撤去部： $t=10$ 金目 $t=10$ 上+素地 $t=10$ のB種の上、つや有合成樹脂 $t=10$ のA種塗り(EP-G)B種 新設壁部：軽量鉄骨壁下地65形③300程度+けい酸 $t=12$ V目地+素地 $t=10$ のB種の上、 つや有合成樹脂 $t=10$ のA種塗り(EP-G)B種 ※対象範囲には $t=50$ 24kg/m ³ 天井まで 壁下地内合板補強： $t=12$ (耐水1類)合板 $t=12$ (鏡、紙巻器、 $t=10$ のA種+取付部) 壁下地内合板補強： $t=12$ (耐水1類)合板 $t=12$ ×3(L型手すり、背もたれ取付部) 開口部補強(600×2000) 計2か所、開口部補強(900×2000) 計6か所 壁端部補強(C-60×30×10× $t=2.3$) 計4か所、 $t=60$ 中木H60、 $t=300$ 中木H300(だれでも) |
| | 2階/LGS壁(65形)撤去($t=12$ 共)、天井ふところ部(H300)CB壁 $t=100$ 撤去 | |
| 天井 | 1階/合板 $t=4.0$ 、有孔合板 $t=4.0$ 撤去(軽量鉄骨天井下地共) 2階/化粧石膏ボード $t=9.5$ 撤去(軽量鉄骨天井下地共) | 共通/化粧石膏ボード(準不燃)突き付け $t=9.5$ (軽量鉄骨天井下地19形③225共)、新規天井廻縁(塩ビ製) 新規天井点検口設置(450×450、開口補強共) 計8か所、天井換気扇用開口補強(300×300) 計6か所 照明器具開口補強(1300×150) 計10か所、照明器具開口補強(150×150) 計19か所 |
| | 共通/木製建具撤去(枠、網入り型板 $t=6.8$ 共) 木製欄間撤去(透明 $t=4.0$ 共)、木製 $t=10$ 撤去 和便器撤去、鏡(350×500)撤去 計4か所 $t=10$ 製 $t=10$ 撤去(防虫網+SUS製 $t=10$ 共) 木製 $t=10$ 収納箱(W150×H550×D130)撤去 | 共通/手洗器 $t=10$ ・小便器 $t=10$ ・掃除流し $t=10$ ：軽量鉄骨壁下地65形③450程度+ $t=12$ (耐水1類)合板 $t=12$ + $t=12$ + $t=10$ 化粧合板張り $t=3.0$ 、甲板 $t=10$ 上+ $t=10$ 系シート(防カ)10×10程度 軽量鋼製点検扉(LSD-3)、 $t=10$ 新設(シート共)、 $t=10$ のA種+取付部新設 壁見切縁(塩化 $t=10$ 製)、鋼製掃除用具入れ(H1790×D400×W455)、姿見鏡新設(SUS四方 $t=10$) 新設木製見切り(ア-部)：素地 $t=10$ のA種 つや有合成樹脂 $t=10$ のA種塗り(EP-G) A種 新設木製三方枠(ア-部)：素地 $t=10$ のA種 つや有合成樹脂 $t=10$ のA種塗り(EP-G) A種 新設木製 $t=10$ 枠(ア-部)：素地 $t=10$ のA種 つや有合成樹脂 $t=10$ のA種塗り(EP-G) A種 既存木製三方枠：下地調整RB種 つや有合成樹脂 $t=10$ のA種塗り(EP-G) B種 |
| その他 | 1階/PS鋼製建具撤去(枠共)、鋼製掃除用具入れ(W600×H1940×D440)撤去 $t=10$ 製建具扉部 $t=10$ 撤去 | 1階/木製 $t=10$ (TB-1、TB-2)、軽量鋼製引き戸(LSD-1)、 $t=10$ 建具扉部改修 $t=200$ × $t=200$ (突出型： $t=10$ 白 $t=5.0$) 1か所、 $t=150$ × $t=150$ (平付型： $t=10$ 白 $t=5.0$) 3か所 |
| | 2階/鋼製 $t=10$ (1000×1000× $t=6.4$)撤去、鋼製 $t=10$ (2000×1100× $t=6.4$)撤去 補助手摺(SUS製 L=850程度)撤去、木製流し台撤去 木製掃除用具入れ(W600×H1910×D360)撤去 衛生器具・照明器具等撤去(別図参照) | 2階/木製 $t=10$ (TB-3、TB-4)、軽量鋼製引き戸(LSD-2)、 $t=200$ × $t=200$ (突出型： $t=10$ 白 $t=5.0$) 1か所 $t=200$ × $t=200$ (平付型： $t=10$ 白 $t=5.0$) 2か所、 $t=150$ × $t=150$ (平付型： $t=10$ 白 $t=5.0$) 1か所 衛生器具・照明器具等新設(別図参照) |

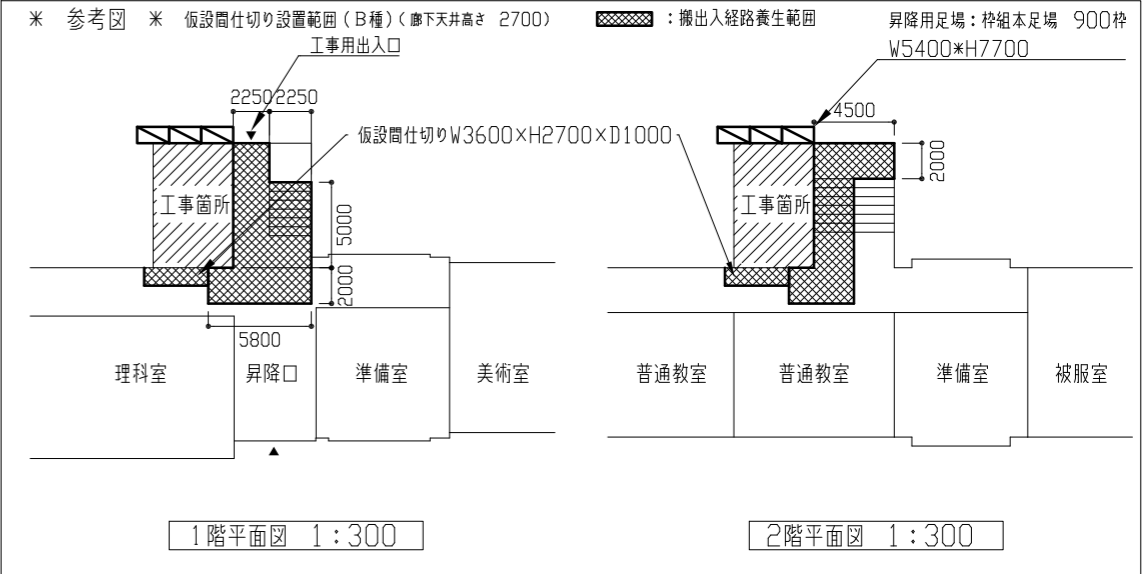
案内図



配置図兼1階平面図 1:1000



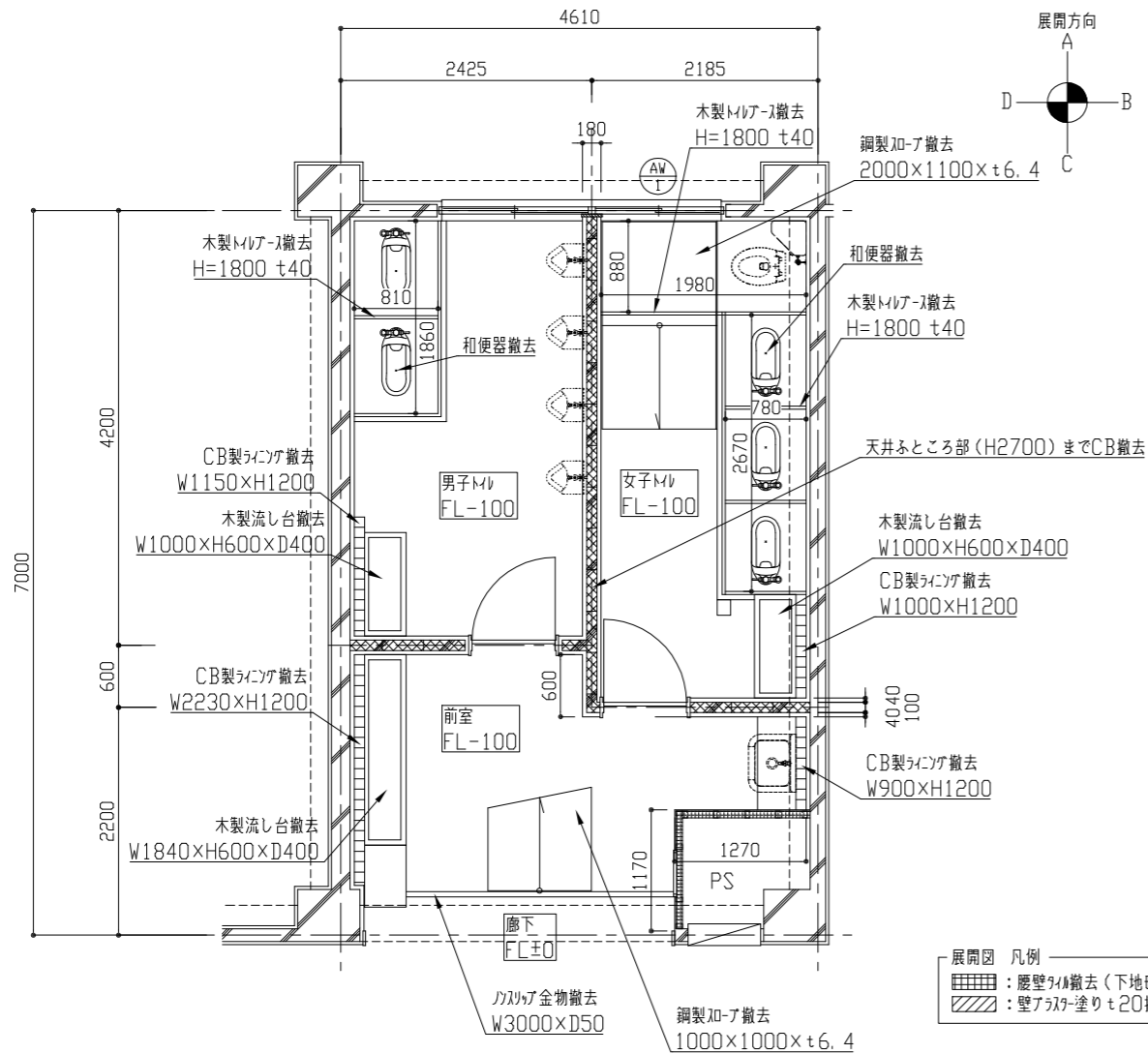
2階平面図 1:1000



1階平面図 1:300

2階平面図 1:300

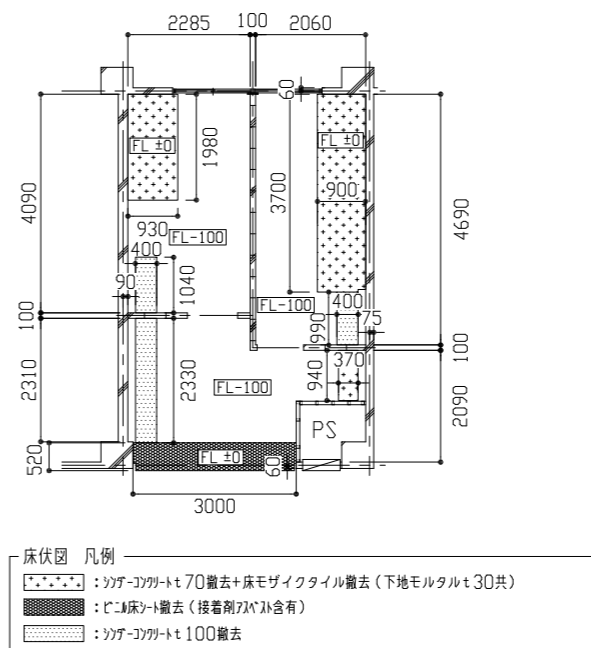
| | | | | | | | | | |
|------|---------------------------|----|---------|-----------|------------------|----|----------|-----|-------------------|
| 工事名 | 市立常葉中学校トイレ改修工事 | | 設計者資格氏名 | 級建築士登録第 号 | | 課長 | 主査等 | 担当者 | 横須賀市 都市部 建築計画課 |
| 図面名称 | 案内図・配置図・各階平面図・北側立面図・仮設参考図 | 図番 | 1/12 | 縮尺 | 1:300 1:1000(A2) | 作図 | 令和8年4月 日 | | |



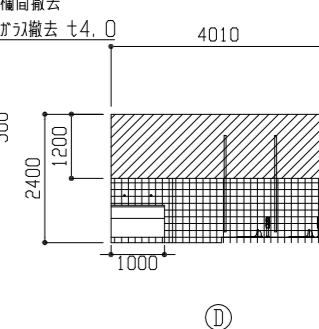
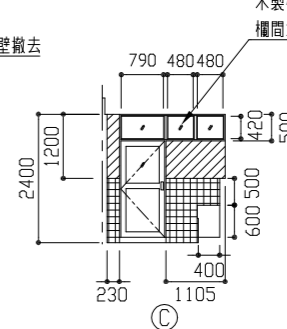
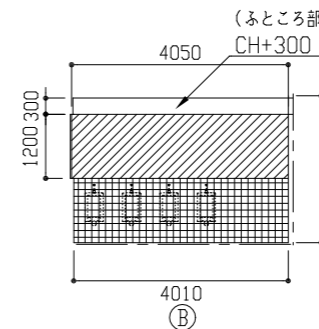
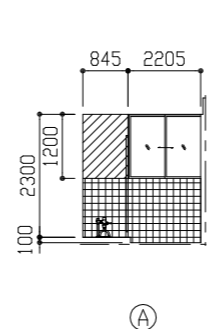
改修前 2階平面図 1: 50

平面図 凡例
 [Pattern 1] : CB壁 t100撤去 欄間下 (H1900) まで
 [Pattern 2] : LGS壁 (65形) 撤去 (t12共) ※壁下地のみ撤去 (H3400) まで

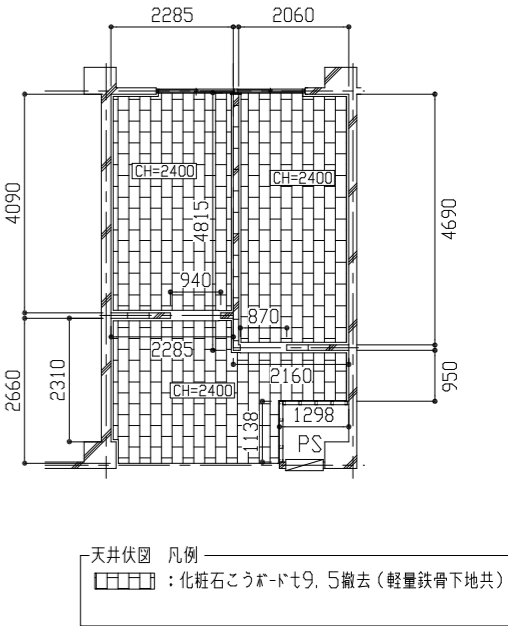
展開図 凡例
 [Pattern 3] : 腰壁タイル撤去 (下地 t12共)
 [Pattern 4] : 壁アラック塗り t20撤去



改修前 2階床伏図 1: 100

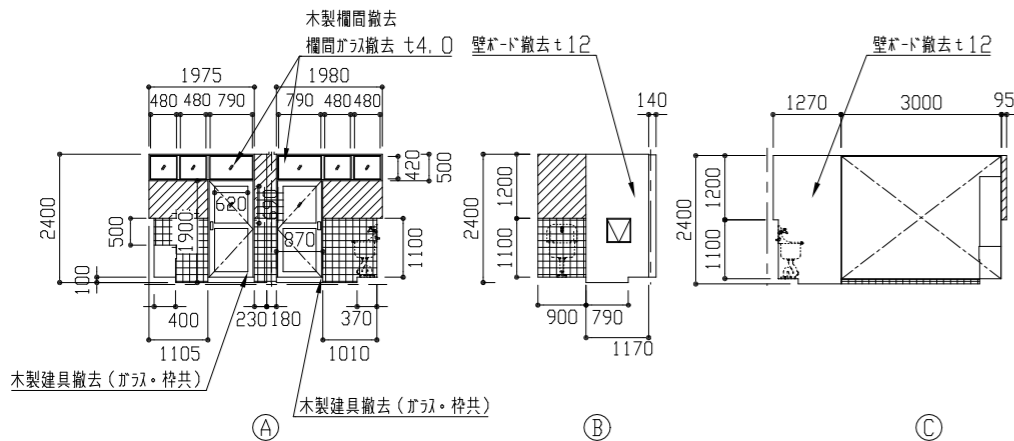


床伏図 凡例
 [Pattern 5] : タイル撤去
 [Pattern 6] : 床モザイクタイル撤去 (下地モルタル t30共)
 [Pattern 7] : 床マット撤去 (接着剤残あり含む)
 [Pattern 8] : タイル撤去 t100

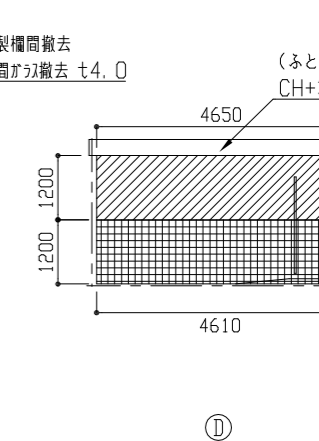
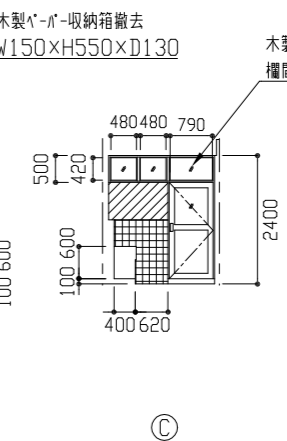
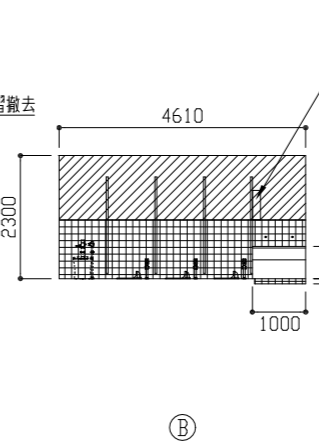
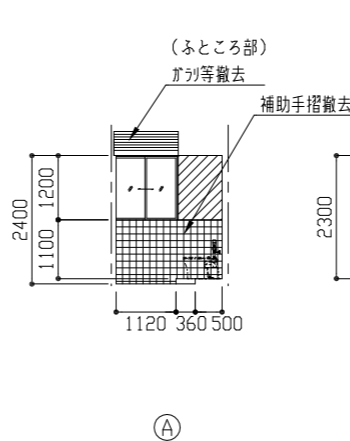
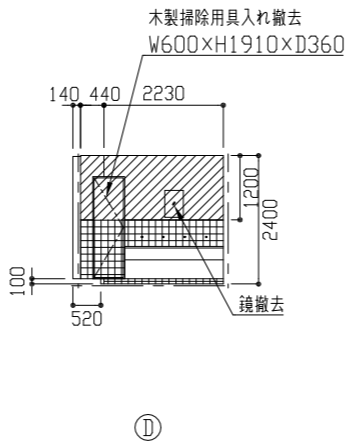


改修前 2階天井伏図 1: 100

天井伏図 凡例
 [Pattern 9] : 化粧石膏ボード t9.5撤去 (軽量鉄骨下地共)

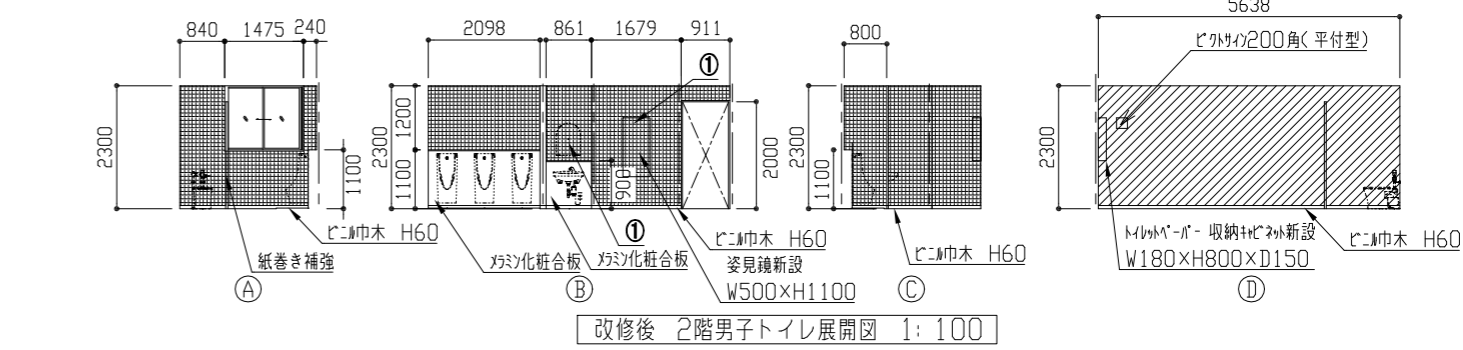
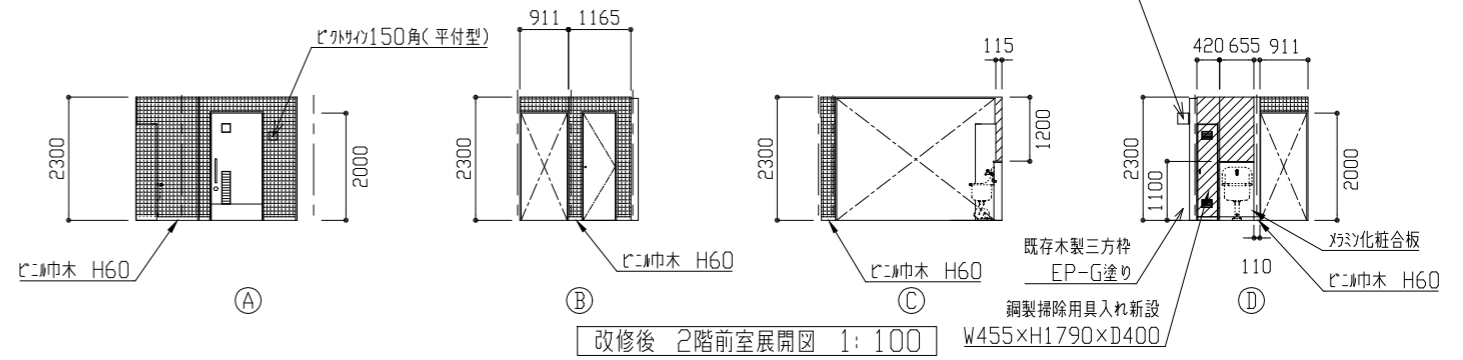
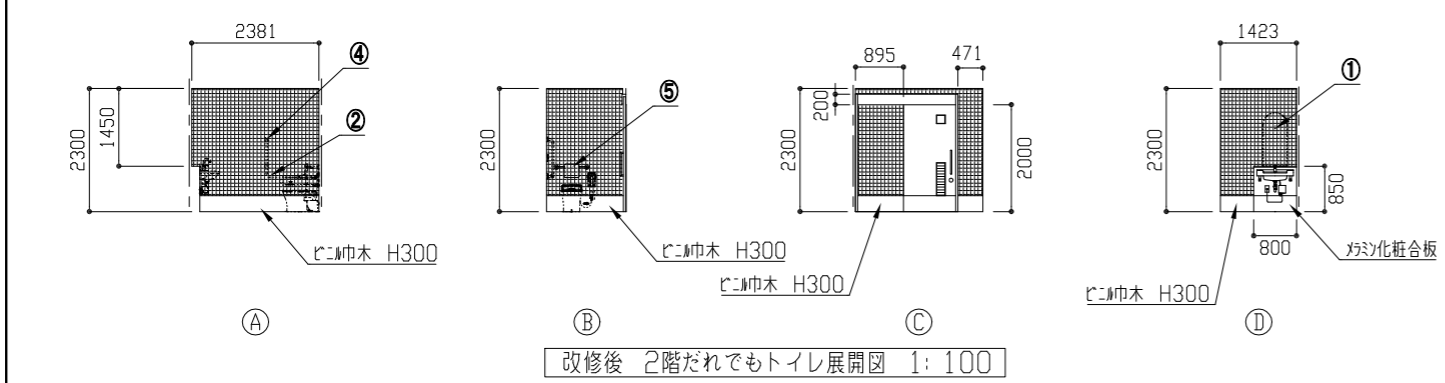
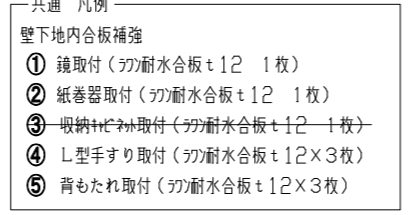
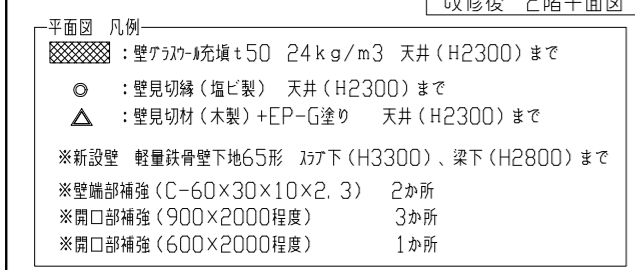
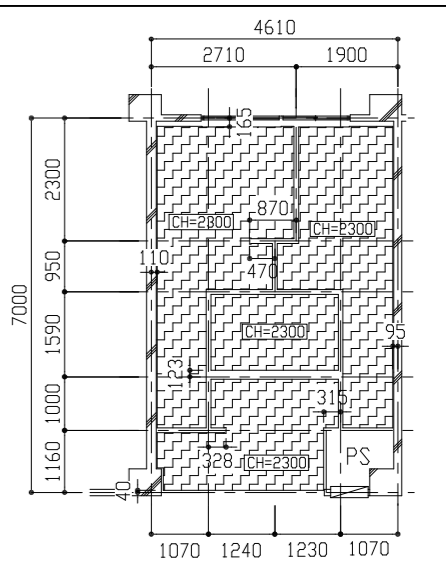
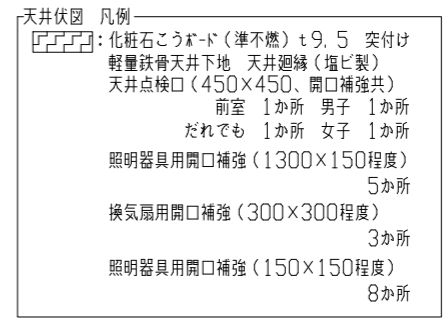
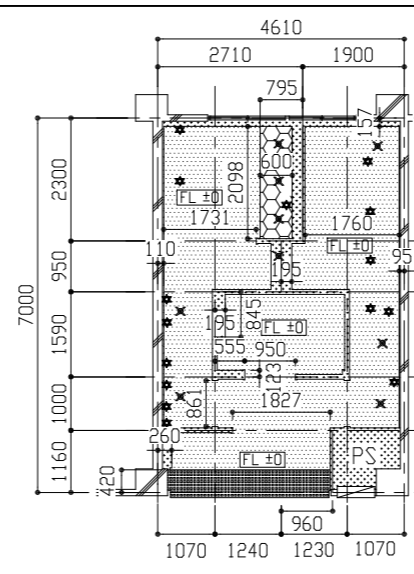
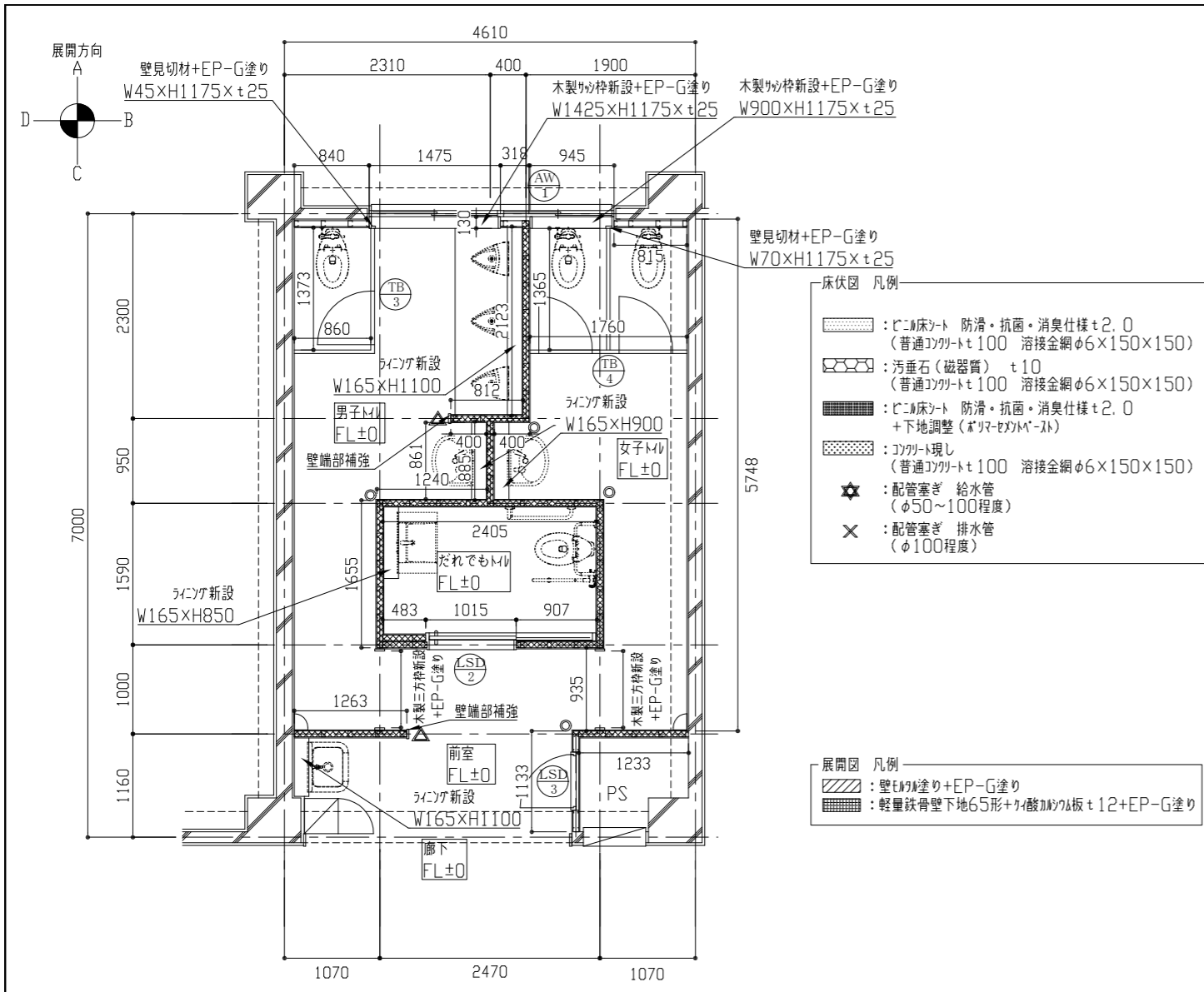


改修前 2階前室展開図 1: 100



改修前 2階女子トイレ展開図 1: 100

| | | | | | | | | | |
|------|-------------------------|----|---------|-----------|----------------|----|--------------|-----|-------------------|
| 工事名 | 市立常葉中学校トイレ改修工事 | | 設計者資格氏名 | 級建築士登録第 号 | | 課長 | 主査等 | 担当者 | 横須賀市 都市部 建築計画課 |
| 図面名称 | (改修前)2階平面図・床伏図・天井伏図・展開図 | 図番 | 3 / 12 | 縮尺 | 1:50 1:100(A2) | 作図 | 令和 8 年 4 月 日 | | |



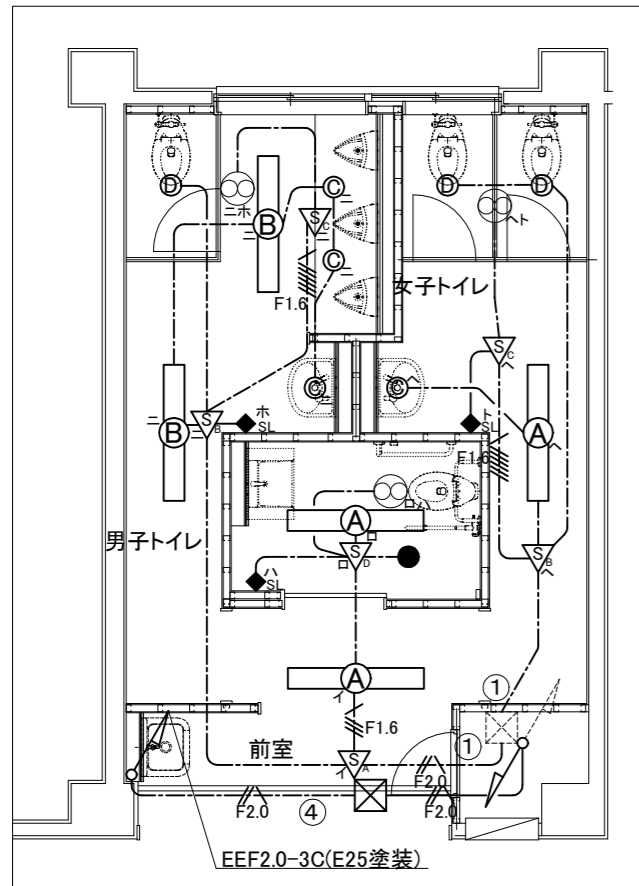
| | | | | | | | | | | | |
|------|-------------------------|----|------|---------|----------------|----|----------|----|-----|-----|-------------------|
| 工事名 | 市立常葉中学校トイレ改修工事 | | | 設計者資格氏名 | 級建築士登録第 号 | | | 課長 | 主査等 | 担当者 | 横須賀市 都市部 建築計画課 |
| 図面名称 | (改修後)2階平面図・床伏図・天井伏図・展開図 | 図番 | 5/12 | 縮尺 | 1:50 1:100(A2) | 作図 | 令和8年4月 日 | | | | |

| 建具表 ※色は監督員との協議による | | TB1 新設 | | TB2 新設 | | TB3 新設 | | TB4 新設 | | LSD1 新設 | | LSD2 新設 | | LSD3 新設 | |
|-------------------|-----|---|--|--|--|---|-----------|---|-----------|---|----------|---------|-------|---------|-------|
| 符号 | 名称 | 1/100 | 1/100 | 1/100 | 1/100 | 1/100 | 1/100 | 1/100 | 1/100 | 1/100 | 1/100 | 1/100 | 1/100 | 1/100 | 1/100 |
| 形状 | | | | | | | | | | | | | | | |
| 仕上げ | 見込み | メラミン化粧板（白・白・白） | メラミン化粧板（白・白・白） | メラミン化粧板（白・白・白） | メラミン化粧板（白・白・白） | 軽量アルミ（焼付塗装） | 枠見込み180程度 | 軽量アルミ（焼付塗装） | 枠見込み180程度 | 軽量アルミ（焼付塗装） | 枠見込み90程度 | | | | |
| ガラス | | | | | | 明り取り窓：網入り型板ガラス t6.8 | | 明り取り窓：網入り型板ガラス t6.8 | | | | | | | |
| 付属金物等 | | メラミン製頭つなぎ（加-共） メラミン製表示錠 戸当たり メラミン製巾木H60 | メラミン製頭つなぎ（加-共） メラミン製表示錠 戸当たり メラミン製巾木H60 （紙巻器取付部下地補強共） | メラミン製頭つなぎ（加-共） メラミン製表示錠 戸当たり メラミン製巾木H60 （紙巻器取付部下地補強共） | メラミン製頭つなぎ（加-共） メラミン製表示錠 戸当たり メラミン製巾木H60 （紙巻器取付部下地補強共） | メラミン製把手・ハガール金物一式 メラミン製巾木H300両面、切り窓、メラミン製表示錠 メラミン製枠タイプ、M内側扉板付、アルミ枠 | | メラミン製把手・ハガール金物一式 メラミン製巾木H300両面、切り窓、メラミン製表示錠 メラミン製枠タイプ、M内側扉板付、アルミ枠 | | メラミン製把手・ハガール金物一式 メラミン製巾木H300両面、切り窓、メラミン製表示錠 メラミン製枠タイプ、M内側扉板付、アルミ枠 | | | | | |

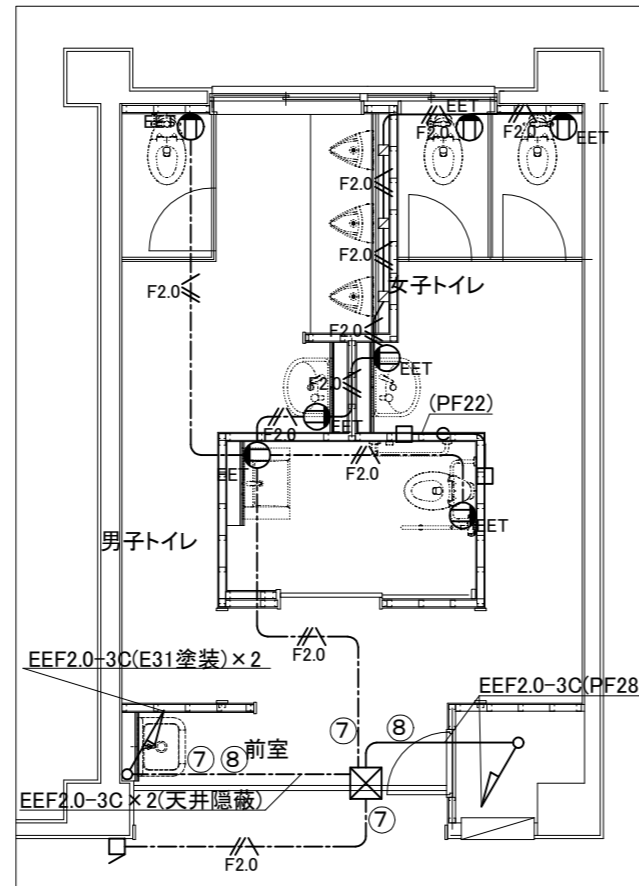
| AD1 既存 | | AW1 既存 | | 新設木製分控（四方）+EP-G塗り | | ソコソコシート（防カ） | | ソコソコシート（防カ） | | ソコソコシート（防カ） | | 新設木製リッ枠+EP-G塗り | | 新設木製リッ枠+EP-G塗り | |
|--------|-----|--|--|-------------------|-------|-------------|------|-------------|------|-------------|------|----------------|------|----------------|------|
| 符号 | 名称 | 1/100 | 1/100 | 1/100 | 1/100 | 1/20 | 1/20 | 1/20 | 1/20 | 1/20 | 1/20 | 1/20 | 1/20 | 1/20 | 1/20 |
| 形状 | | | | | | | | | | | | | | | |
| 仕上げ | 見込み | | | | | | | | | | | | | | |
| ガラス | | | | | | | | | | | | | | | |
| 付属金物等 | | ガラス（H350×W800）撤去 2か所 （防虫網、SUS風除パネル（H500×W850×t3.0）共） ガラス（H350×W600）撤去 （防虫網、SUS風除パネル（H500×W650×t3.0）共） ガラス（H350×W1200）撤去 （防虫網、SUS風除パネル（H500×W1250×t3.0）共） ガラス新設（H350×W800×t3.0）2か所 ガラス新設（H350×W600×t3.0） ガラス新設（H350×W1200×t3.0） パネル廻りシート | ガラス（H350×W1200）撤去 1か所 （防虫網、SUS風除パネル（H500×W1250×t3.0）共） ガラス新設（H350×W1200×t3.0）1か所 パネル廻りシート | | | | | | | | | | | | |

| | | | | | | | | | | | | | | | |
|-----------------|-----------------|-----------------|-----------------|------------------|------------------------|-----------------------|--|--|--|--|--|--|--|--|--|
| | | | | | | | | | | | | | | | |
| 改修前 1階床断面図 1:30 | 改修後 1階床断面図 1:30 | 改修前 2階床断面図 1:30 | 改修後 2階床断面図 1:30 | 改修後 汚垂石床詳細図 1:10 | 既存和式便器撤去部床改修詳細図 S=1:20 | AD-17木製建具改修詳細図 S=1:50 | | | | | | | | | |

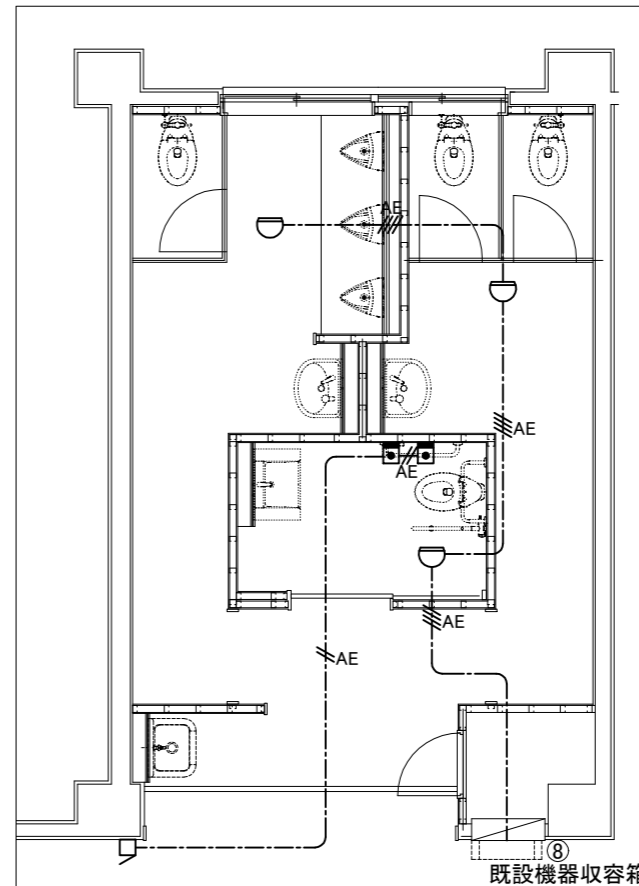
| | | | | | | | | | | | | | | | |
|------|----------------|--|--|---------|-----------|--|--|----|-------------------------------|-----|----------------|----|--------------|--|--|
| 工事名 | 市立常葉中学校トイレ改修工事 | | | 設計者資格氏名 | 級建築士登録第 号 | | | 課長 | 主査等 | 担当者 | 横須賀市 都市部 建築計画課 | | | | |
| 図面名称 | 建具表・各部詳細図 | | | 図番 | 6 / 12 | | | 縮尺 | 1:10 1:20 1:30 1:50 1:100(A2) | | | 作図 | 令和 8 年 4 月 日 | | |



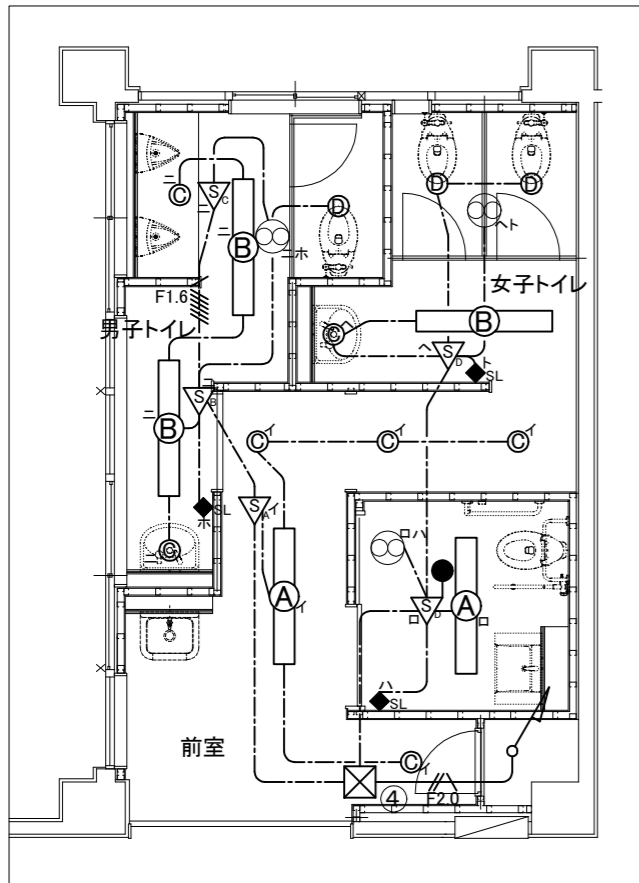
2階電灯改修図



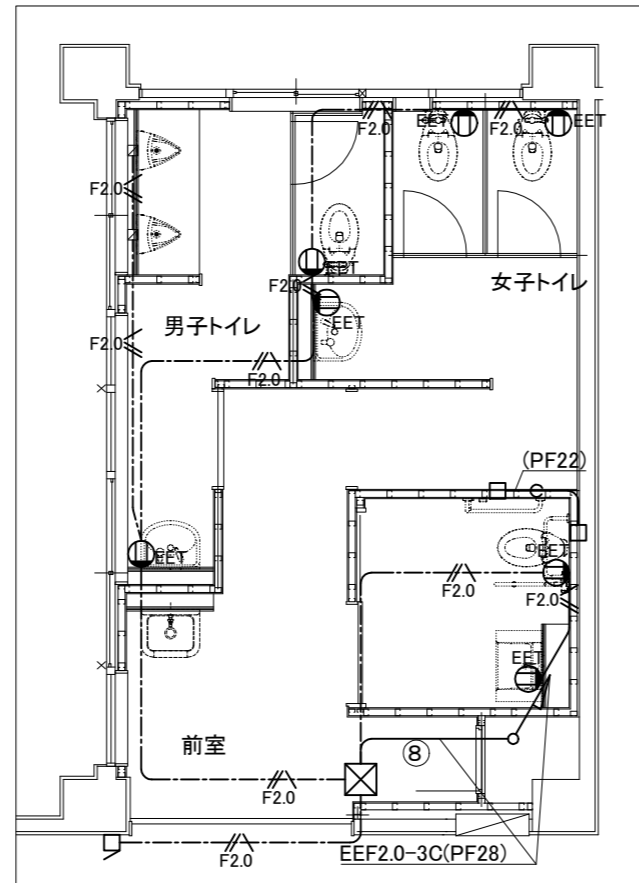
2階コンセント改修図



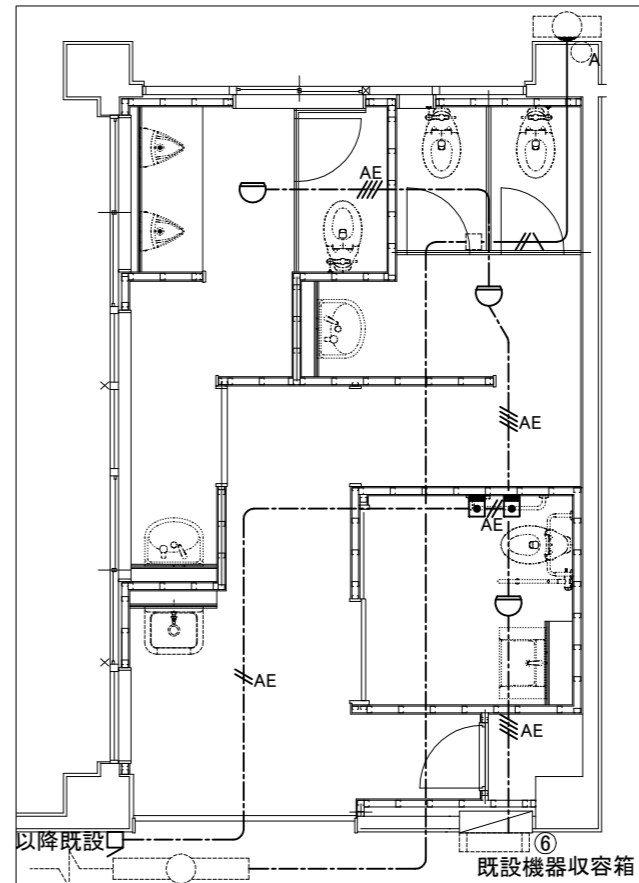
2階弱電改修図



1階電灯改修図



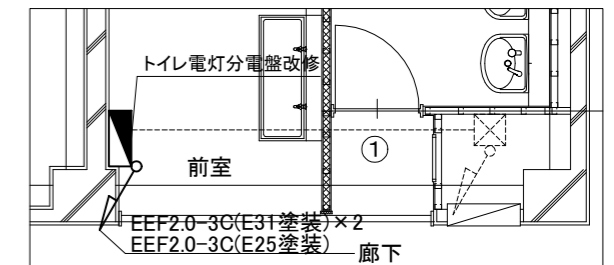
1階コンセント改修図



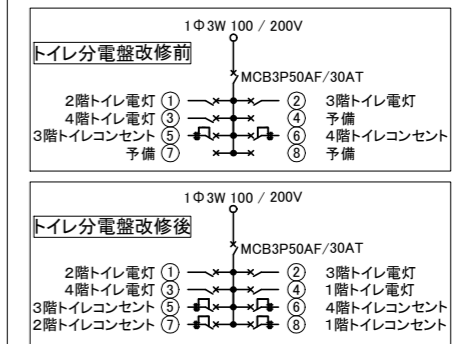
1階弱電等改修図

凡例.

- A LEDベースライト 40形 下面開放 6900lm相当 省エネタイプ
- B LEDベースライト 40形 下面開放 3200lm相当 省エネタイプ
- C LEDダウンライト 100形 埋込形 公共型番:LRS1-08
- D LEDダウンライト 60形 埋込形 人感センサ付 公共型番:LDS1-LRS1-05
- LED非常照明 埋込型 公共型番:K1-LRS11-1
- ▽ 人感センサ 天井付 親器 広角検知形 8A
- ▽ 人感センサ 天井付 親器 3A
- ▽ 人感センサ 天井付 子器 広角検知形 換気扇連動用
- ▽ 人感センサ 天井付 親器 換気扇連動用 照明1.2A 換気扇1A
- ◆SL 操作切替スイッチ 換気扇用「連続入・切・自動」
- ⊠ プルボックス鋼板製(電灯・コンセントで共用)
- ⊙EET コンセント2P15A×1 EET
- ⊠ 呼出ボタン 紐付き 保持形
- ⊠ 警報ランプ付プザー
- 差動式2種露出感知器
- EEF1.6-3C(天井隠蔽)
- F1.6 EEF1.6-2C×2(天井隠蔽)
- F1.6 EEF1.6-3C,2C×2(天井隠蔽)
- F2.0 EEF2.0-3C(天井隠蔽)
- F2.0 EEF2.0-3C(PF22)
- IE1.6×2,E1.6(既E19)
- AE AE1.2-2C(天井隠蔽)
- AE AE1.2-4C(天井隠蔽)
- ⊙ 換気扇(機械工事)
- ⊠ フラッシュバルブ(機械工事)
- 既設



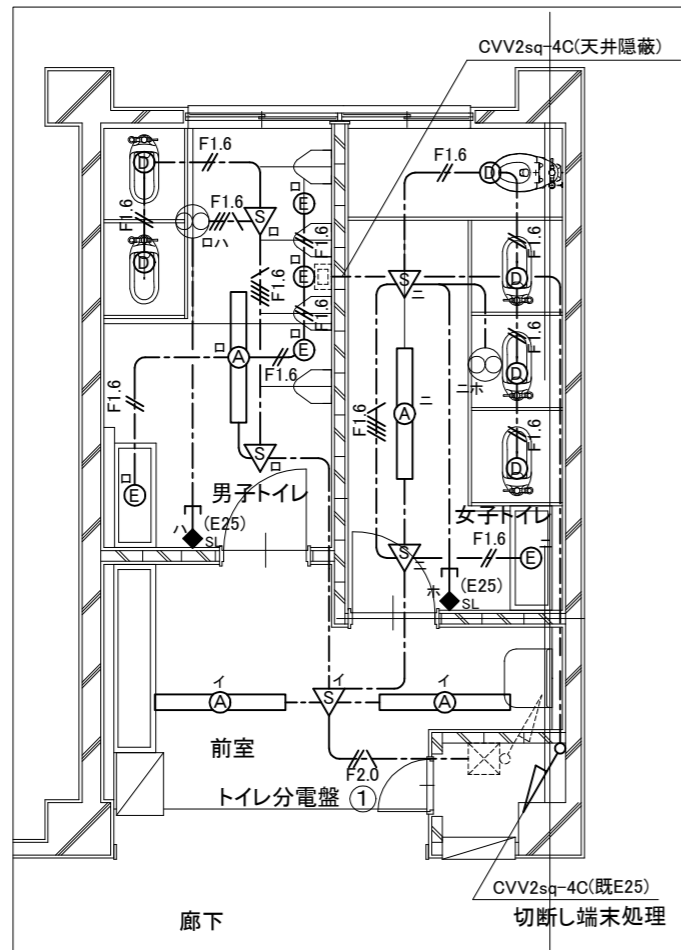
3階改修図



注記.

- ・間仕切内の配線についてはPF管保護とする。
- ・露出部の配線についてはMMA保護とする。
- ・開口補強は建築工事とする。

| | | | | | | | | | |
|------|----------------|----|---------|---------|-----------|--------|---------|-----|-------------------|
| 工事名 | 市立常葉中学校トイレ改修工事 | | 設計者資格氏名 | 級建築士登録第 | 号 | 建築計画課長 | 主査等 | 担当者 | 横須賀市 都市部 建築計画課 |
| 図面名称 | 電気改修図 | 図番 | 7/12 | 縮尺 | 1:50 (A2) | 作図 | 令和8年 4月 | | |



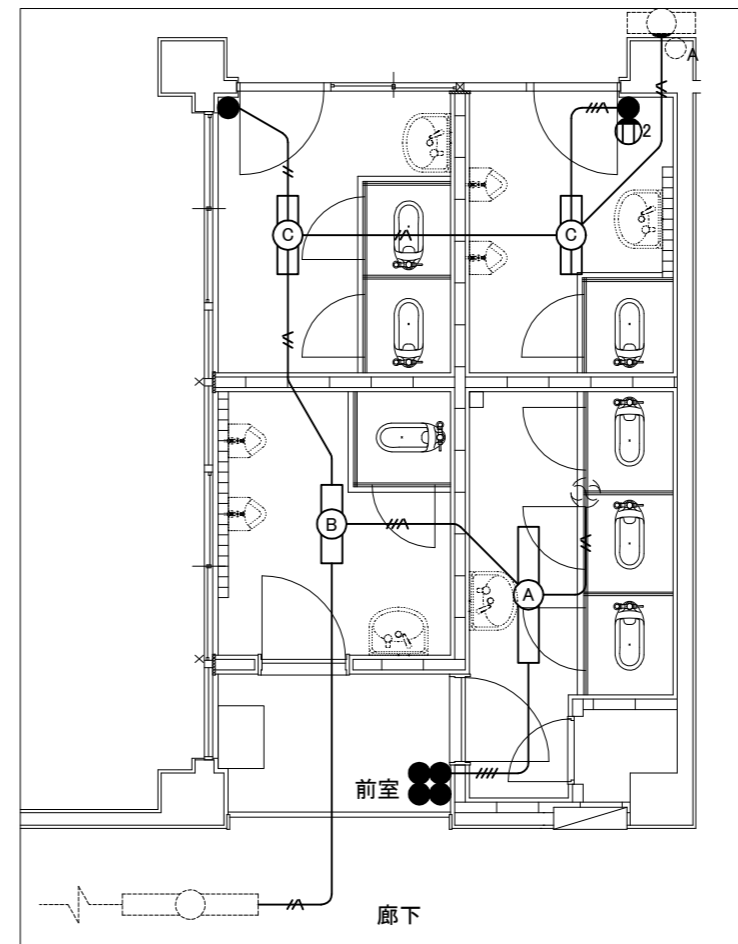
2階トイレ撤去図 1:50

注記.

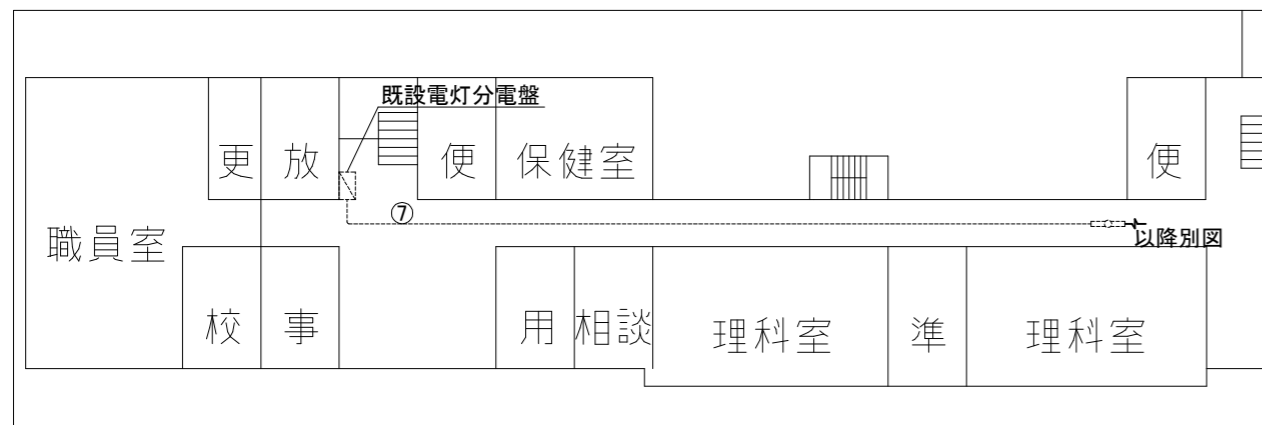
・不要な配管配線・ケーブル・配線器具等は撤去処分のこと。

凡例.

- A LEDベースライト 40形 下面開放 W220程度
- B LEDベースライト 20形 下面開放 W300程度
- C FL20×2 下面開放 W300程度
- D LEDダウンライト 埋込型 人感センサ付 Φ150程度
- E LEDダウンライト 埋込型 Φ150程度
- ▽ 人感センサ 天井付
- ◆SL 操作切替スイッチ 換気扇用「連続入・切・自動」
- タンブラスイッチ 1P15A×1
- 2 コンセント 2P15A×2
- EEF1.6-3C(天井隠蔽)
- F1.6- EEF1.6-2C(天井隠蔽)
- F1.6- EEF1.6-2C×2(天井隠蔽)
- F1.6- EEF1.6-2C,3C(天井隠蔽)
- /// IV1.6×2,E1.6(既E19) 配線撤去
- /// IV1.6×2(既E19) 配線撤去
- /// IV1.6×3,E1.6(既E19) 配線撤去
- /// IV1.6×4(既E19) 配線撤去
- 換気扇(機械工事)
- 既設



1階トイレ撤去図 1:50



1階配置図 1:300

| | | | | | | | | | |
|------|----------------|----|---------|---------|----------------|--------|---------|-----|-------------------|
| 工事名 | 市立常葉中学校トイレ改修工事 | | 設計者資格氏名 | 級建築士登録第 | 号 | 建築計画課長 | 主査等 | 担当者 | 横須賀市 都市部 建築計画課 |
| 図面名称 | 電気撤去図 | 図番 | 8/12 | 縮尺 | 1:50 1:300(A2) | 作図 | 令和8年 4月 | | |

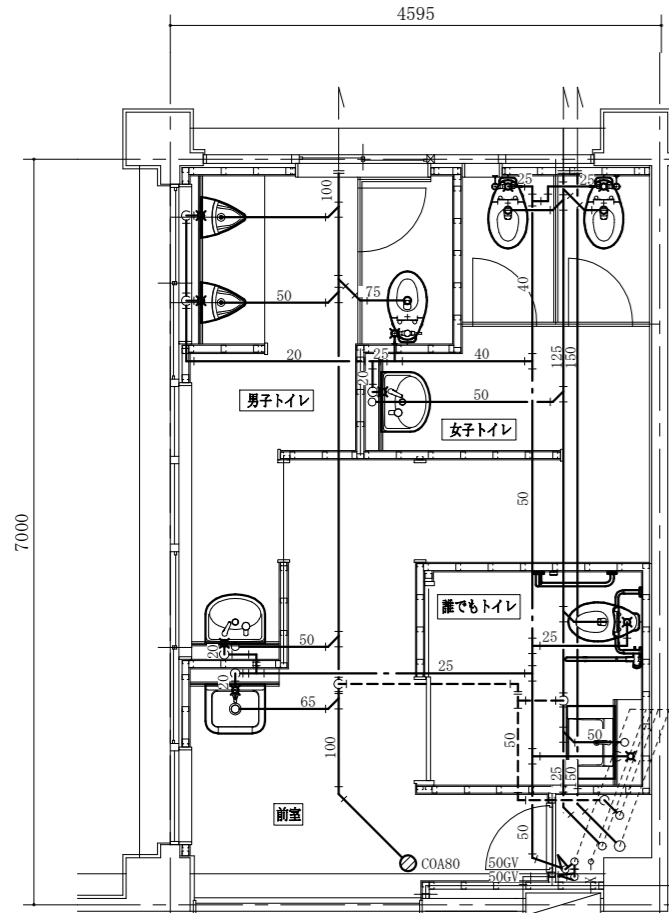
凡例(新設衛生)

| 記号 | 名称 | 施工箇所 | 材料 | 保温防食塗装 |
|-------|-----|-------|------------|---------------------------|
| ----- | 給水管 | 屋内隠ぺい | SUS SGP-VB | グラスウール+ALGC(c, (I), VII) |
| | | 土間 | HIVP | 管廻り100mm山砂 |
| ----- | 排水管 | 屋内隠ぺい | 耐火二層管VP | - |
| | | 土間 | VP | 管底より管上部100mmまで山砂(管底は突き固め) |
| ----- | 通気管 | 屋内隠ぺい | 耐火二層管VP | - |
| | | 土間 | VP | 管底より管上部100mmまで山砂(管底は突き固め) |

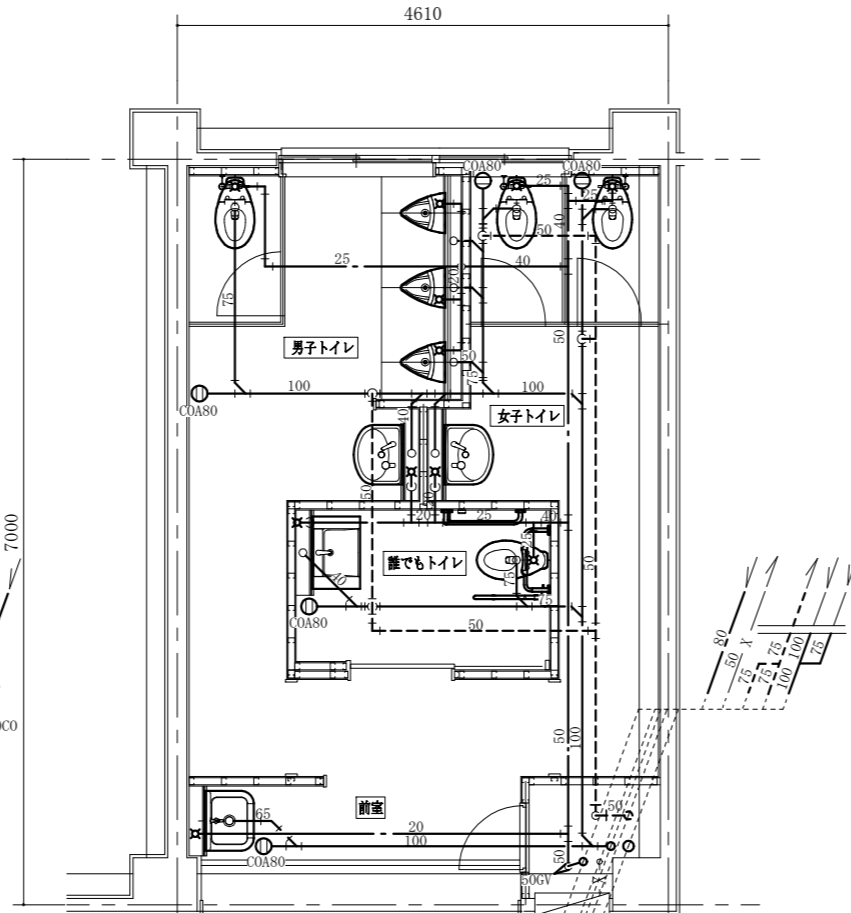
- ※ 給水管の異種管接続には電蝕防止継手を用いる。
- ※ 耐火二層管用伸縮継手は、堅管各階に1か所ずつ設置する。
- ※ 給水管 (SGP-VB) の弁類はコア付とする。
- ※ 土間配管はスラブから支持を取る(支持金物はSUS製とする)

衛生器具表(新設)

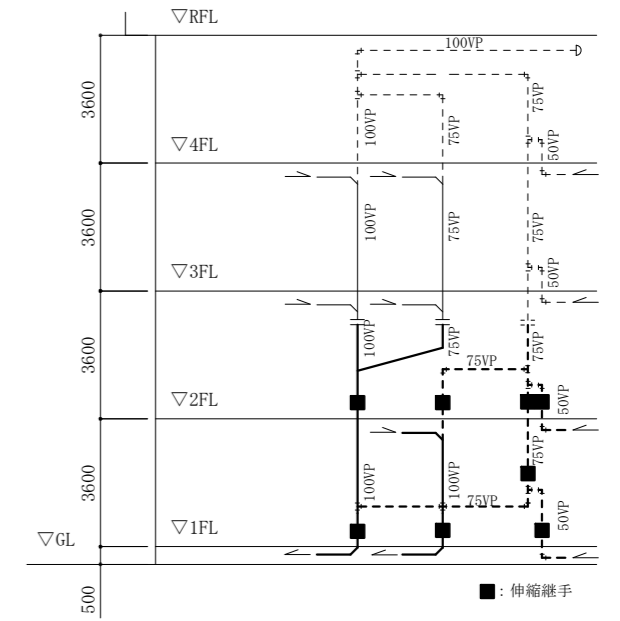
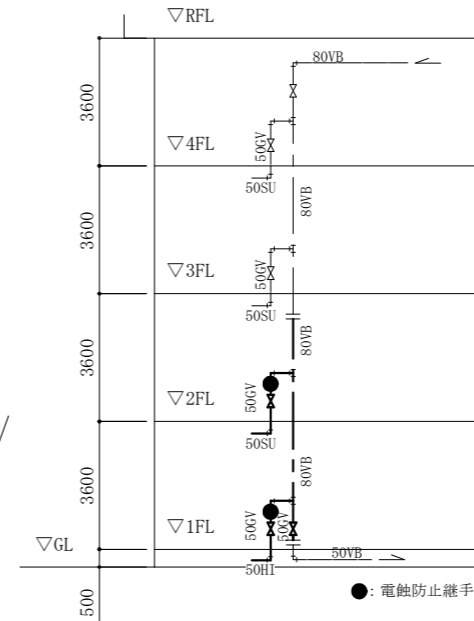
| 名称 | 器具仕様 | 参考型番 | | 1~2階 | | | | 合計 |
|-------|---|---|---|------|-----------|-----------|------------|----|
| | | A社 | B社 | 前室 | 男子 トイレ | 女子 トイレ | 誰でも トイレ | |
| 大便器-1 | 床置形大便器、フラッシュバルブ(床給水)、パイホック、温水洗浄便座(貯湯式/蓋有)、紙巻器(棚付2連・ワンドカット)ほか標準付属品 | CS494, TV565CP, TCF5534, YH702 | YC-P25S, CF-T7114A, CW-PA21AL-NE, CF-AA64KUT | | 2 | 4 | | 6 |
| 大便器-2 | 床置形大便器、自動フラッシュバルブ(AC100V・床給水)、センサースイッチ(AC100V)、パイホック、洗浄リモコン付温水洗浄便座(発電式/貯湯式/蓋無し/横スレ防止プレート付)、背もたれ紙巻器(棚付2連・ワンドカット)、ほか標準付属品 | CS494, TEVN30EG, TCF5534P, TES46UR, EWC283CR, YH702 | YC-P25S, OKC-AT7114A, CW-PA21AL-NEC, KFC-270T1U, CF-AA64KUT | | | | 2 | 2 |
| 小便器 | 超節水形自動洗浄壁掛小便器ほか標準付属品(AC100V・低リップ・自動排水管洗浄機能付き) | UFS900JS | YU-A51AP | | 5 | | | 5 |
| 洗面器-1 | 壁掛洗面器(トラップ)、自動水栓(AC100V)、止水栓ほか標準付属品 | L250, TLE28SS1A | YL-176U, AM-320CV1 | | 2 | 2 | | 4 |
| 洗面器-2 | カウンター一体形洗面器(トラップ)、自動水栓(AC100V)、止水栓ほか標準付属品 | MVRS45, TLE28SS1A | DM-601NAWT(800) AM-311CV1 | | | | 2 | 2 |
| 鏡-1 | 耐蝕鏡 450×600(面取りアーチ形) | YM4560FAC | 該当なし | | 2 | 2 | | 4 |
| 鏡-2 | 耐蝕鏡 450×1000(面取りアーチ形) | YM4510FAC | 該当なし | | | | 2 | 2 |
| 掃除流し | ストラップ排水金具、給水栓、給水ホース、リムカバーほか標準付属品 | SK22A, T37SGEP, T23AE20C | YS-202A, LF-7E-19-U SF-20SAF-P | 2 | | | | 2 |
| 手すり | 樹脂被覆L形手すり(前出寸法120mm)、可動式手すり(はね上げタイプ・L=700mm・ロック付) | T112CL10, T112HK7R | KF-920AE70D12J, KF-471EH70JU | | | | 2 | 2 |



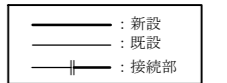
1階トイレ衛生設備新設平面図 1:50



2階トイレ衛生設備新設平面図 1:50



改修系統図 N.S.



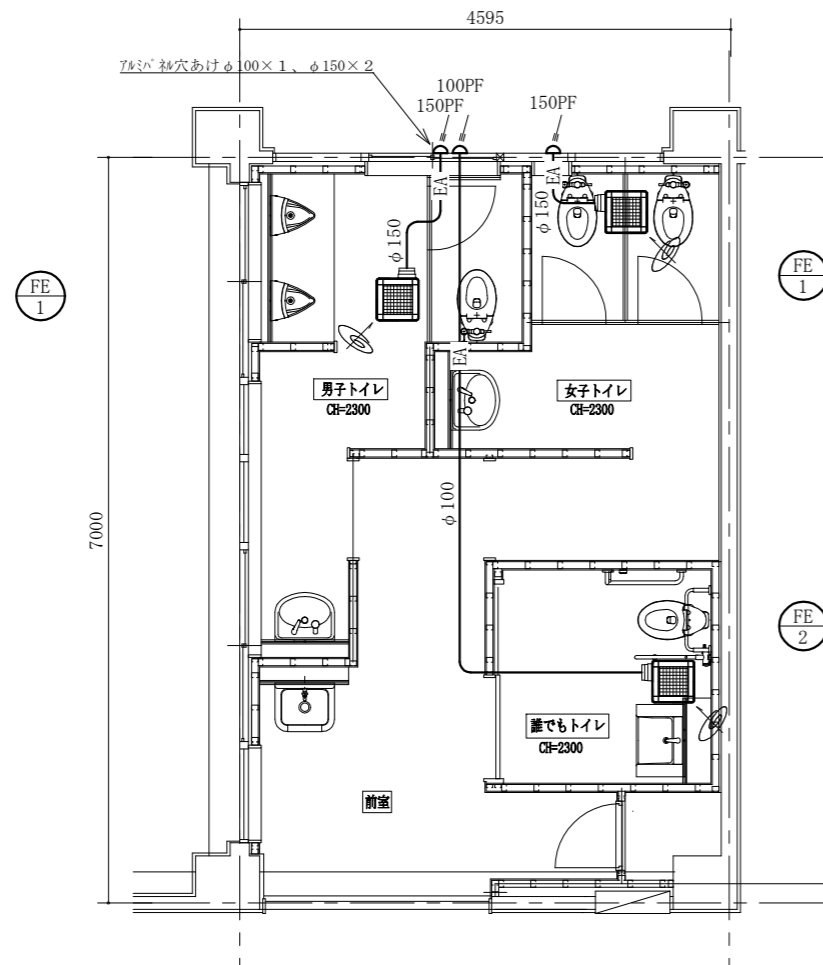
| | | | | | | | | | | |
|------|--------------------------------------|----|-------------|-----------------|-----------|----|--------------|-----|-----|-------------------|
| 工事名 | 市立常葉中学校トイレ改修工事 | | 設計者資格 氏名 | 級建築士登録第 _____ 号 | | | 課長 | 主査等 | 担当者 | 横須賀市 都市部 建築計画課 |
| 図面名称 | 1・2階トイレ衛生設備新設平面図 凡例, 衛生器具表, 改修系統図 | 図番 | 9/12 | 縮尺 | 1:50 (A2) | 作図 | 令和 8 年 4 月 日 | | | |

凡例(新設換気)

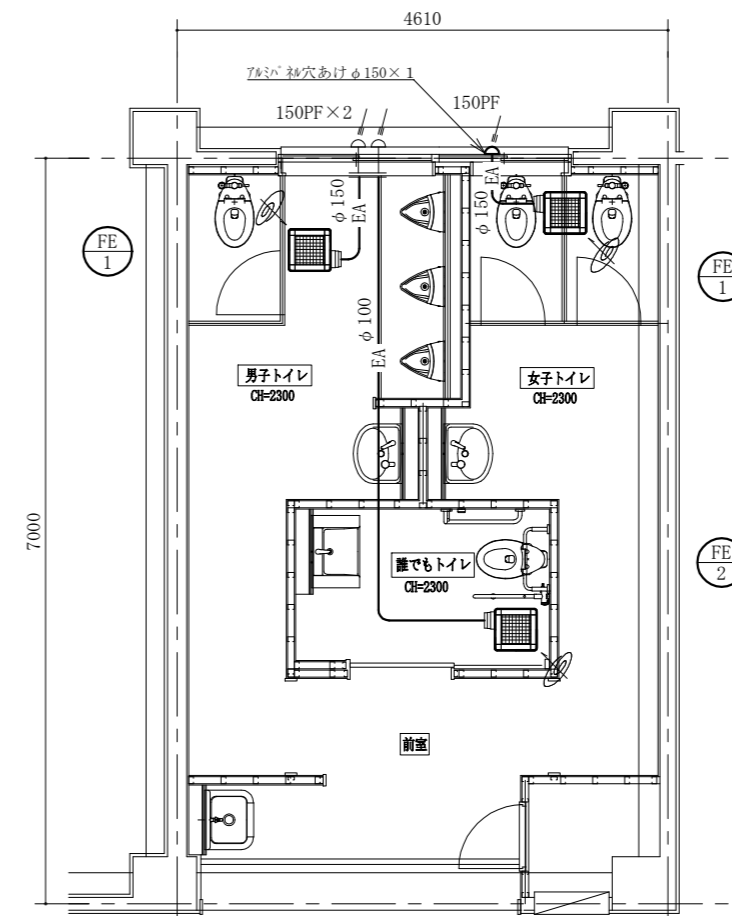
| 記号 | 名称 | 施工箇所 | 材料 | 保温防食塗装 |
|----|----------|------|-------|--------|
| EA | スパイラルダクト | 天井内 | 亜鉛鉄板製 | - |

■換気機器表(新設)■

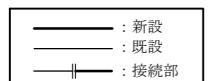
| 記号 | 名称 | 機器仕様 | 電源 | 換気場所 | | 台数 | 備考 |
|------|--------|---|--------|------|--------|----|----------------|
| | | | | 階 | 室名 | | |
| FE-1 | 換気扇 | 天井埋込形ダクト用換気扇(低騒音形) 能力: φ150×170CMH×20Pa 付属品: 天井吊金具(4点吊) | 単相100V | 1~2 | 男子トイレ | 2 | スイッチ,配線は電気図による |
| | | | | 1~2 | 女子トイレ | 2 | |
| | | | | | | | |
| FE-2 | 換気扇 | 天井埋込形ダクト用換気扇(低騒音形) 能力: φ100×100CMH×30Pa 付属品: 天井吊金具(2点吊) | 単相100V | 1~2 | 誰でもトイレ | 2 | スイッチ,配線は電気図による |
| | | | | | | | |
| | | | | | | | |
| PF | パイプフード | φ100深形(SUS製/ガラリ付),耐重塩害仕様 φ150深形(SUS製/ガラリ付),耐重塩害仕様 | | 1 | | 1 | |
| | | | | 1~2 | | 3 | |



1階トイレ換気設備新設平面図 1:50



2階トイレ換気設備新設平面図 1:50



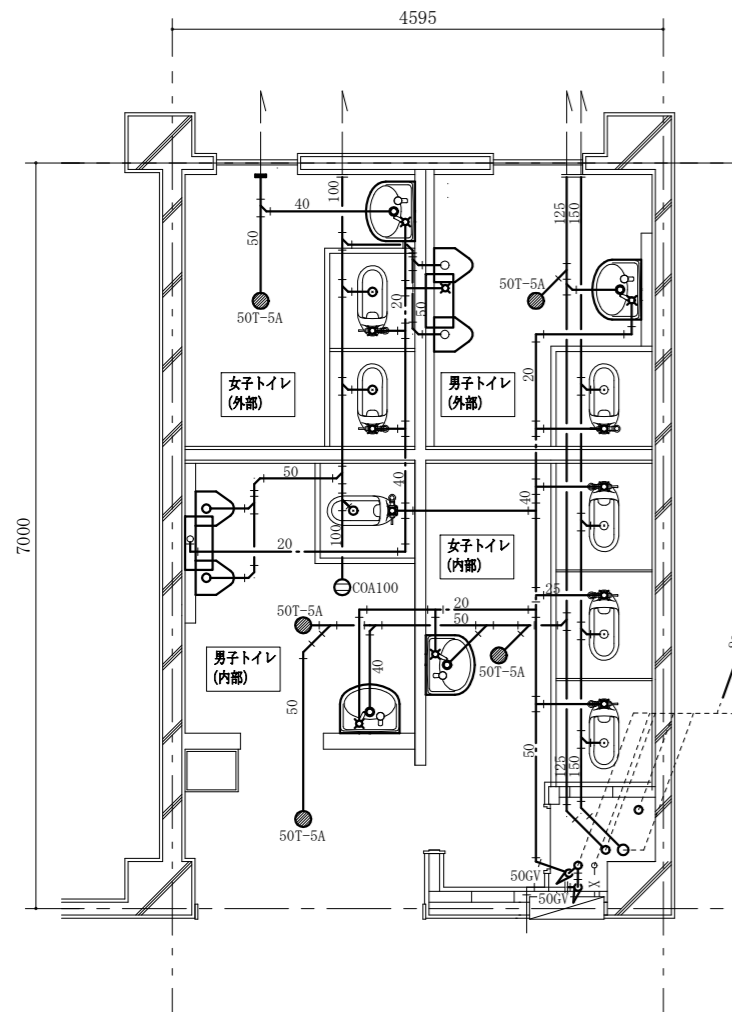
| | | | | | | | | | | | |
|------|----------------------------|----|-------|---------|-----------|----|----------|----|-----|-----|-------------------|
| 工事名 | 市立常葉中学校トイレ改修工事 | | | 設計者資格氏名 | 級建築士登録第 号 | | | 課長 | 主査等 | 担当者 | 横須賀市 都市部 建築計画課 |
| 図面名称 | 1・2階トイレ換気設備新設平面図 凡例,機器表 | 図番 | 10/12 | 縮尺 | 1:50 (A2) | 作図 | 令和8年4月 日 | | | | |

凡例(既設衛生)

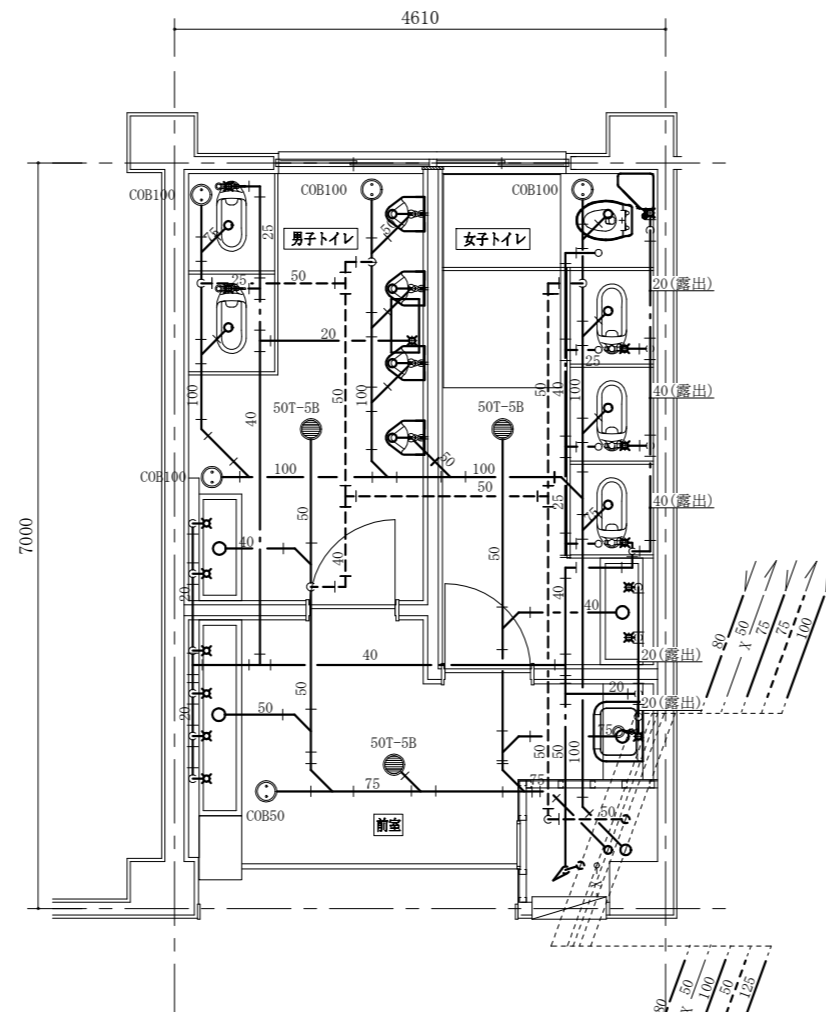
| 記号 | 名称 | 施工箇所 | 材料 | 保温防食塗装 |
|-----|-----|----------|--------|--------------------|
| --- | 給水管 | 屋内露出(2階) | HIVP | - |
| | | 屋内隠ぺい | SGP-VB | ク*ラスウール+アルミカ*ラスクロス |
| | | 土間 | SGP-VB | - |
| --- | 排水管 | 土間 | VP | - |
| | | 屋内隠ぺい | VP | ク*ラスウール+アルミカ*ラスクロス |
| --- | 通気管 | 土間 | VP | - |
| | | 屋内隠ぺい | VP | - |

| 名称 | 参考型番 | 1~2階 | | | 合計 |
|---------------|---------------------|------|-----------|-----------|----|
| | | 前室 | 男子 トイレ | 女子 トイレ | |
| 大便器 | タンク, 紙巻器共 | | | 1 | 1 |
| 小便器 | U-57 | | 8 | | 8 |
| 小便器用ハイタンク | | | 3 | | 3 |
| 横水栓 | 13A | 4 | 2 | 2 | 8 |
| 洗面器 | | | 2 | 2 | 4 |
| 掃除流し | SK-22A, 20A水栓 | 1 | | | 1 |
| 和風大便器用洗浄弁、紙巻器 | (和風大便器本体の撤去は建築図による) | | 4 | 8 | 12 |

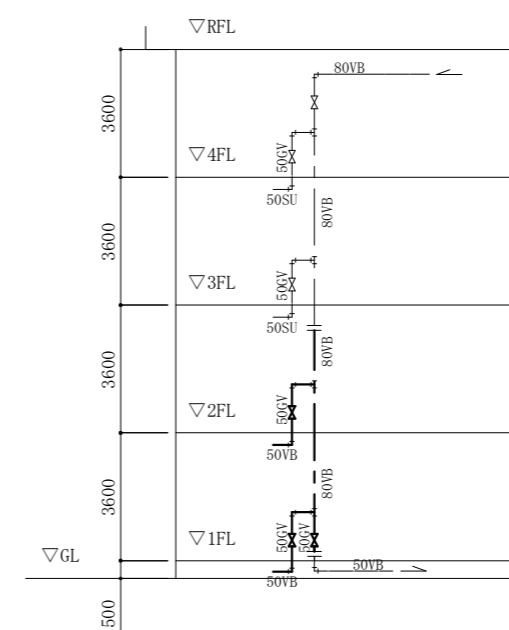
※和風大便器撤去、穴埋め及び既存配管穴埋めは建築図による
 ※鏡の撤去は建築図による



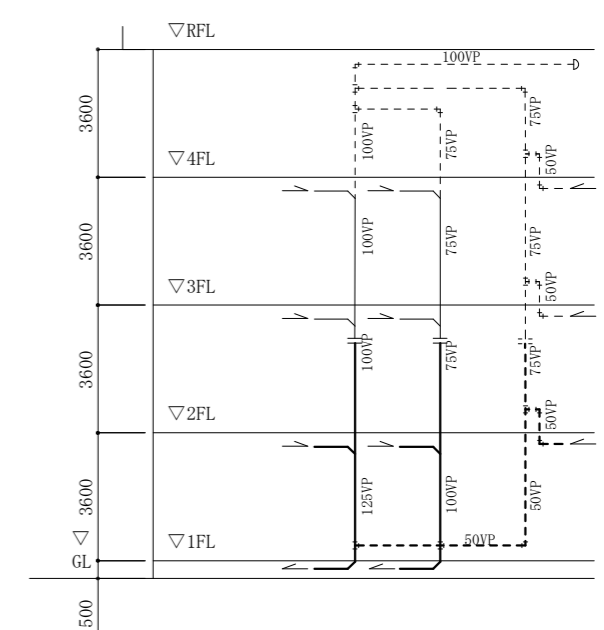
1階トイレ衛生設備撤去平面図 1:50



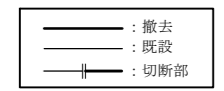
2階トイレ衛生設備撤去平面図 1:50



撤去系統図 N.S.



※2階のCOB, 床排水金物はスラブ下にて管切断・キャップ止めの上残置



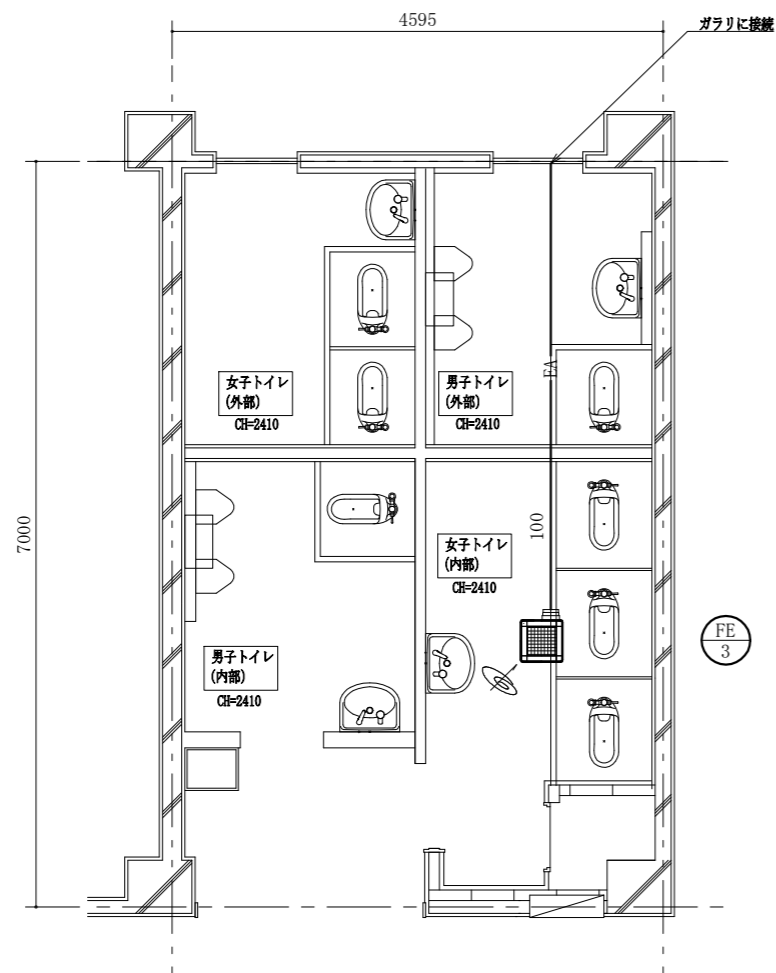
| | | | | | | | | | | |
|------|--------------------------------------|----|-------------|-----------------|-----------|----|--------------|-----|-----|-------------------|
| 工事名 | 市立常葉中学校トイレ改修工事 | | 設計者資格 氏名 | 級建築士登録第 _____ 号 | | | 課長 | 主査等 | 担当者 | 横須賀市 都市部 建築計画課 |
| 図面名称 | 1・2階トイレ衛生設備撤去平面図 凡例, 衛生器具表, 撤去系統図 | 図番 | 11/12 | 縮尺 | 1:50 (A2) | 作図 | 令和 8 年 4 月 日 | | | |

凡例(撤去換気)

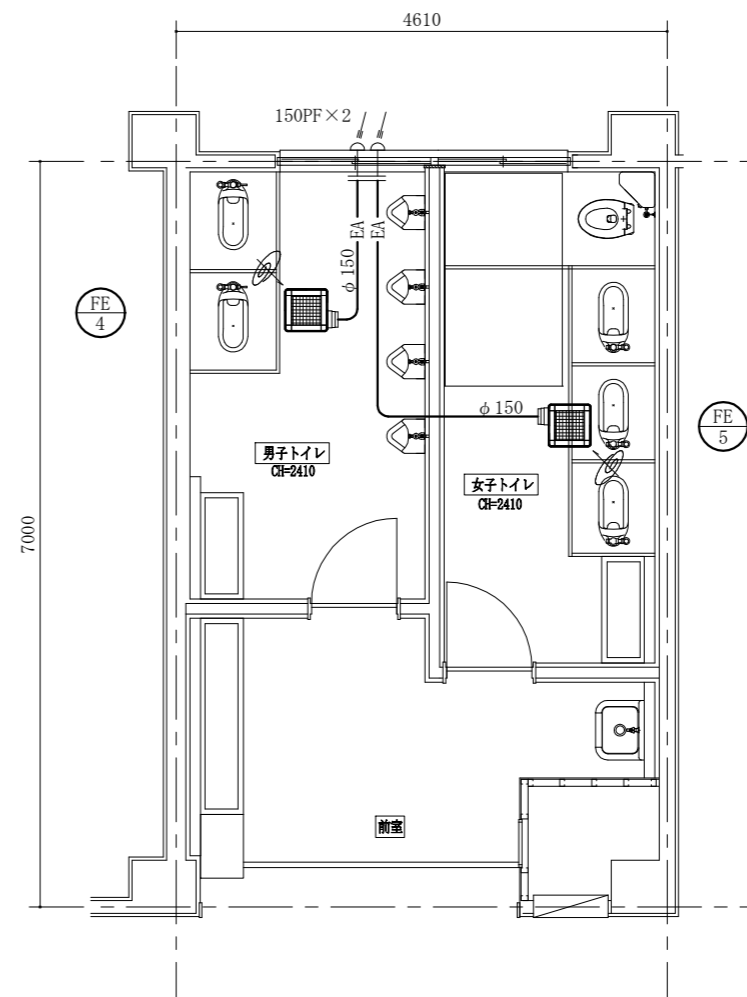
| 記号 | 名称 | 施工箇所 | 材料 | 保温防食塗装 |
|----|----------|------|---------------|--------|
| EA | スパイラルダクト | 天井内 | 亜鉛鉄板製(1階のみVP) | - |

■ 換気機器表 (撤去) ■

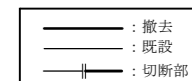
| 記号 | 名称 | 機器仕様 | 電源 | 換気場所 | | 台数 | 備考 |
|------|-----|--------------|--------|------|-----------|----|----|
| | | | | 階 | 室名 | | |
| FE-3 | 換気扇 | 天井埋込形ダクト用換気扇 | 単相100V | 1 | 女子トイレ(内部) | 1 | |
| FE-4 | 換気扇 | 天井埋込形ダクト用換気扇 | 単相100V | 2 | 男子トイレ | 1 | |
| FE-5 | 換気扇 | 天井埋込形ダクト用換気扇 | 単相100V | 2 | 女子トイレ | 1 | |



1階トイレ換気設備撤去平面図 1:50



2階トイレ換気設備撤去平面図 1:50



| | | | | | | | | | | | |
|------|----------------------------|----|-------|---------|-----------|----|--------------|----|-----|-----|-------------------|
| 工事名 | 市立常葉中学校トイレ改修工事 | | | 設計者資格氏名 | 級建築士登録第 号 | | | 課長 | 主査等 | 担当者 | 横須賀市 都市部 建築計画課 |
| 図面名称 | 1・2階トイレ換気設備撤去平面図 凡例,機器表 | 図番 | 12/12 | 縮尺 | 1:50 (A2) | 作図 | 令和 8 年 4 月 日 | | | | |