

## 設計図

工事名称	田の浦公園整備工事				
図面名称	位置図・平面図・構造図				
課長		主査		設計	
令和7年8月設計		図面番号		17枚の内1	
横須賀市 建設部 公園建設課					

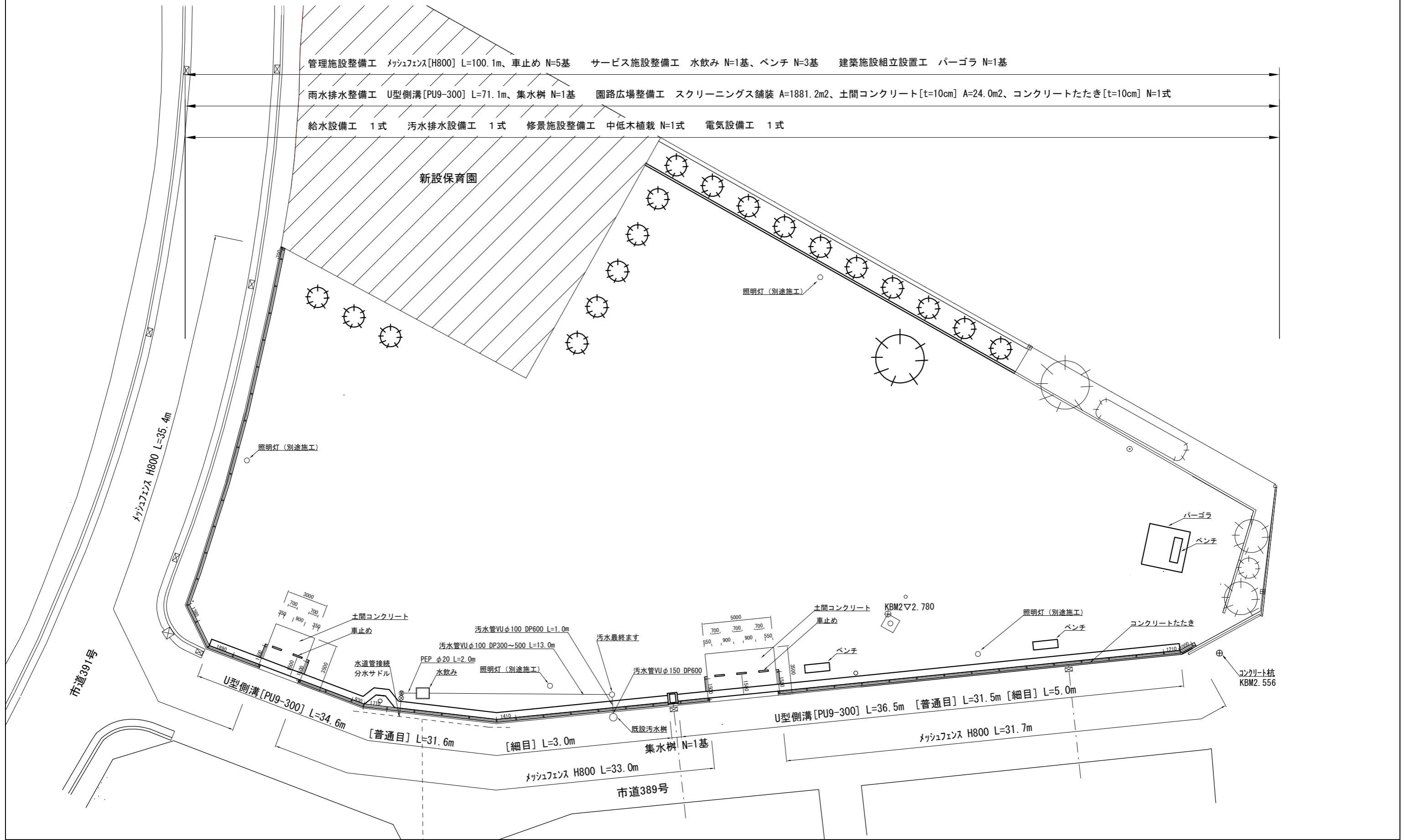


工事名称	田の浦公園整備工事		
図面名称	位置図		
縮尺	1 : 4000	図面番号	17枚の内 2

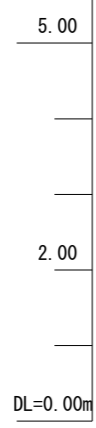
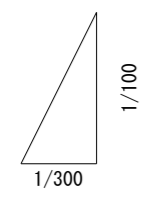
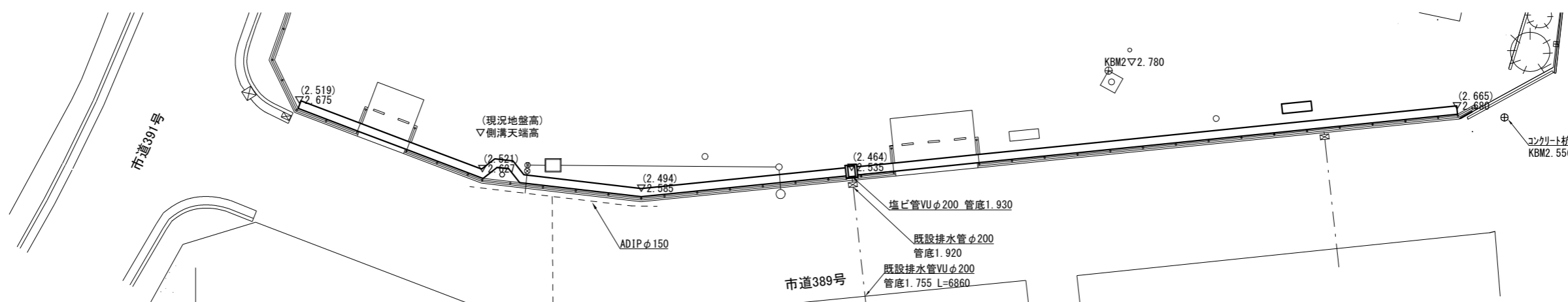




工事名称	田の浦公園整備工事		
図面名称	平面図		
縮尺	1 : 250	図面番号	17枚の内 3



工事名称	田の浦公園整備工事		
図面名称	排水計画縦断面図		
縮尺	図示	図面番号	17枚の内 4

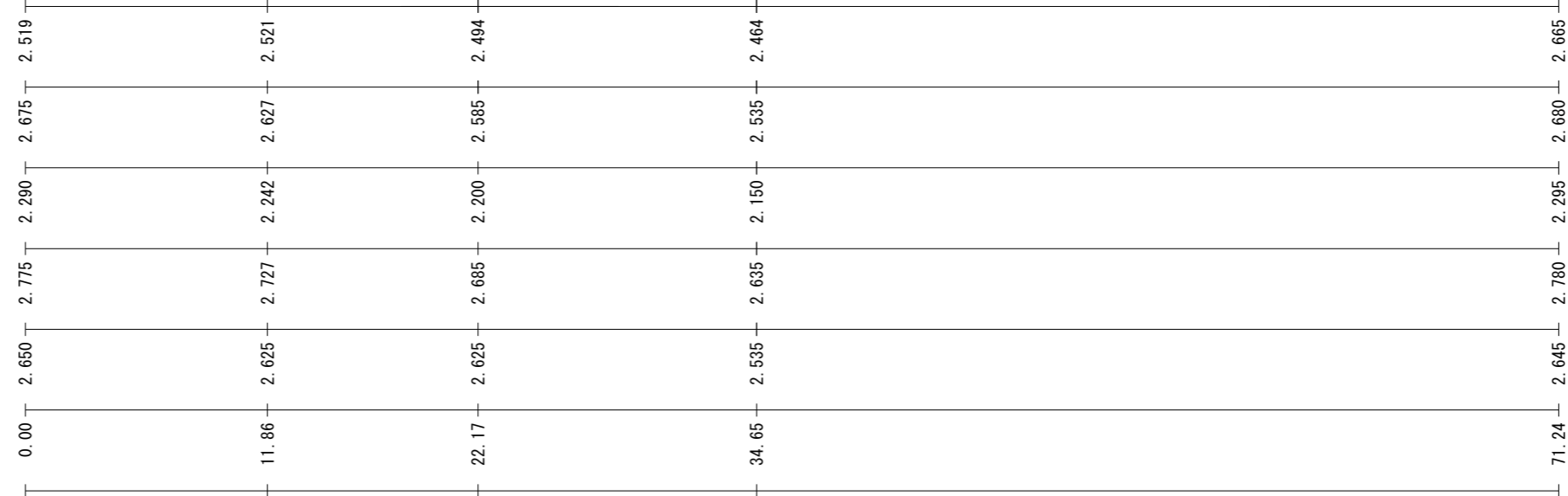


現況地盤  
 既設地先ブロック  
 現場打集水桝(400×500)  
 計画地盤高 (=側溝天端高)  
 フェンス布基礎天端

管径	U300
勾配	4.0‰
延長	11.86

管径	U300			U300
勾配	4.0‰			4.0‰
延長	11.86	10.31	12.48	36.59

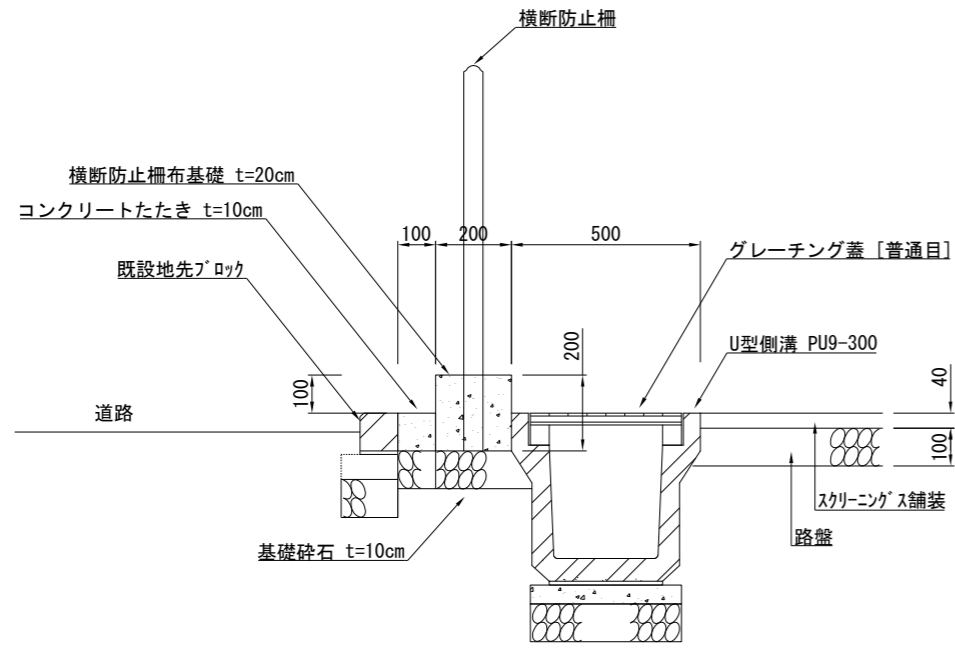
現況地盤高	2.519	2.521	2.494	2.464	2.665
計画地盤高 (=側溝天端高)	2.675	2.627	2.585	2.535	2.680
管底 (=U型側溝の底)	2.290	2.242	2.200	2.150	2.295
フェンス布基礎天端高	2.775	2.727	2.685	2.635	2.780
既設地先ブロック高	2.650	2.625	2.625	2.535	2.645
追加距離	0.00	11.86	22.17	34.65	71.24



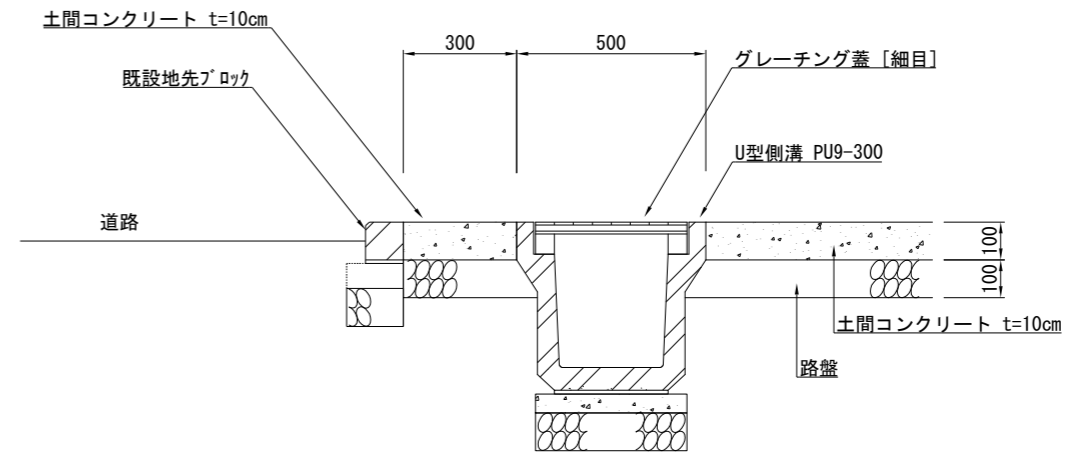


工事名称	田の浦公園広場整備工事		
図面名称	標準断面図		
縮尺	1:20	図面番号	17枚の内6

一般部



出入口部

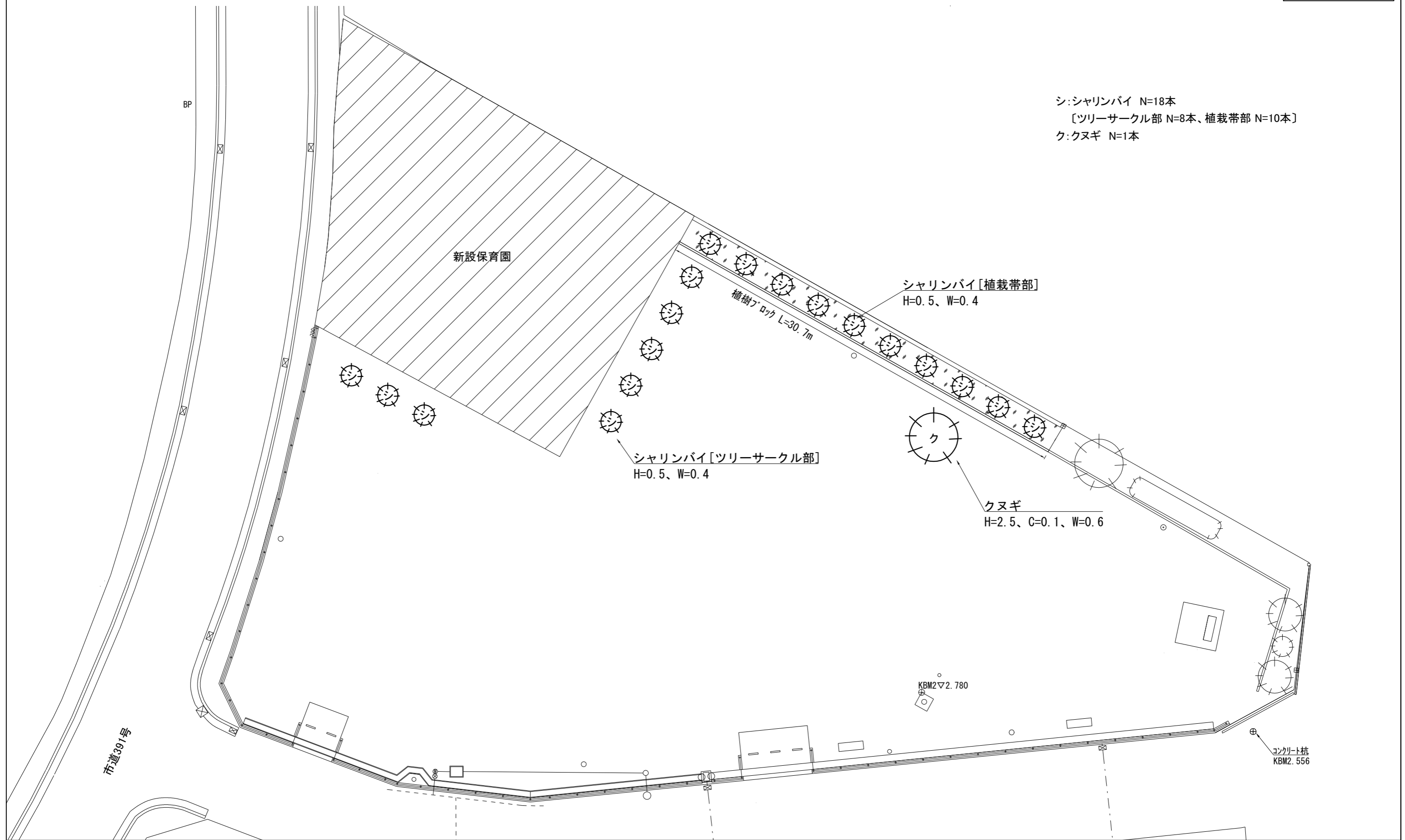




工事名称	田の浦公園整備工事		
図面名称	植栽平面図		
縮尺	1:250	図面番号	17枚の内7

参考図

シ:シャリンバイ N=18本  
[ツリーサークル部 N=8本、植栽帯部 N=10本]  
ク:クヌギ N=1本





AR-A800-MS

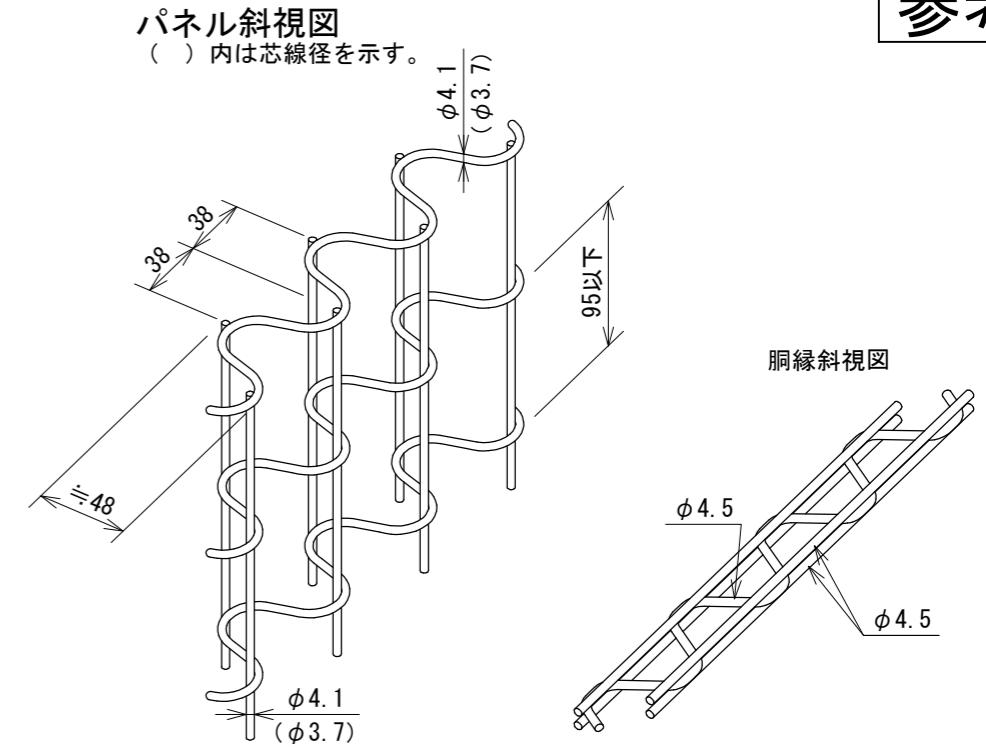
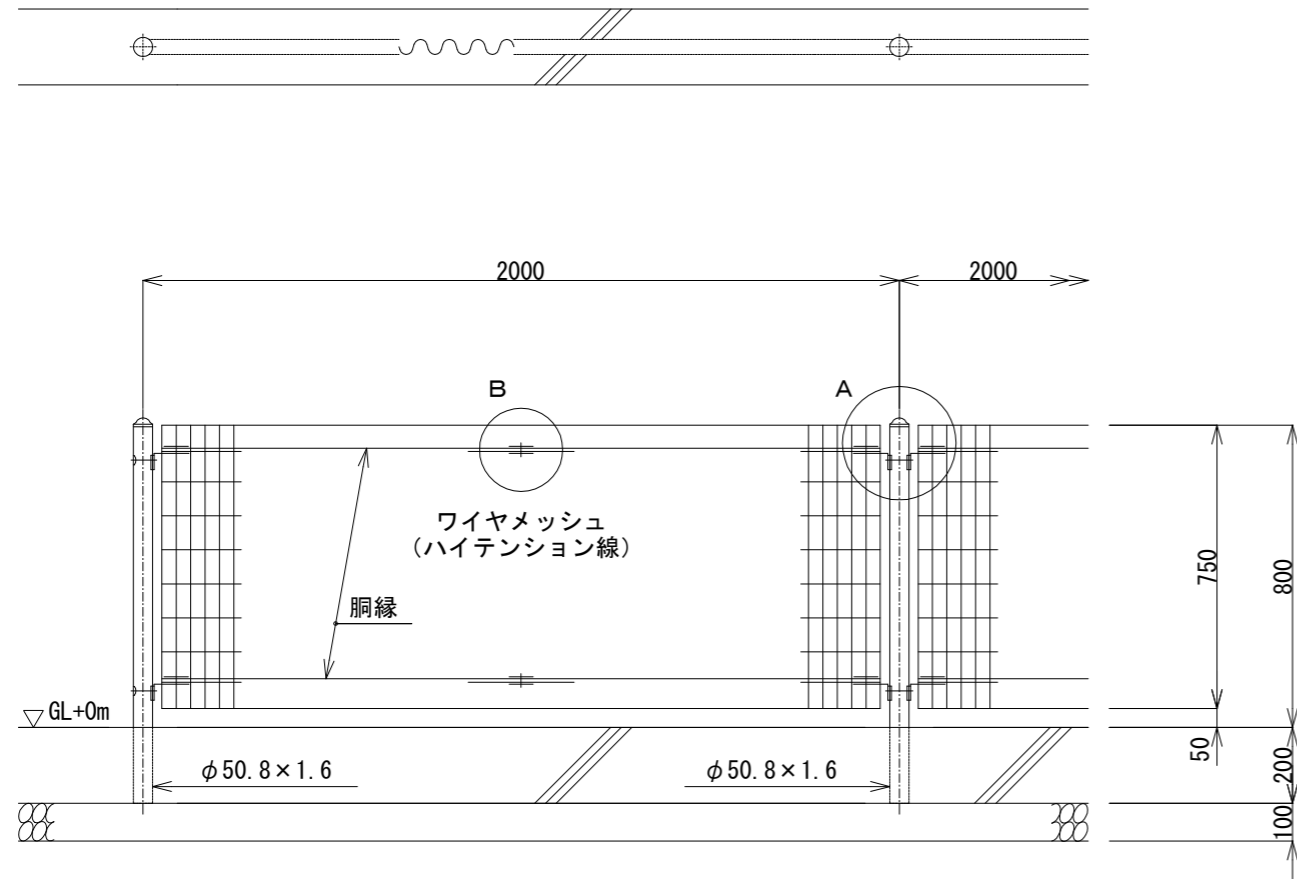
S=1:20

メッシュフェンス

(昭和57年改正の建築基準法・同施行令に基づく風圧力 GL+0m に依る)

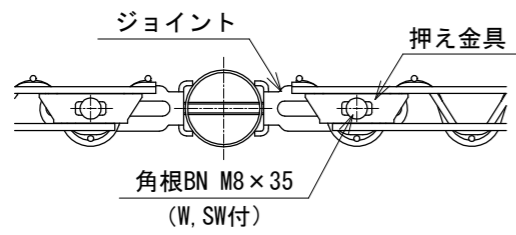
工事名称	田の浦公園整備工事		
図面名称	構造図1		
縮尺	各記	図面番号	17枚の内9

参考図

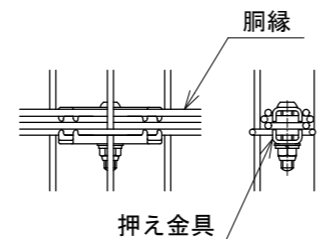
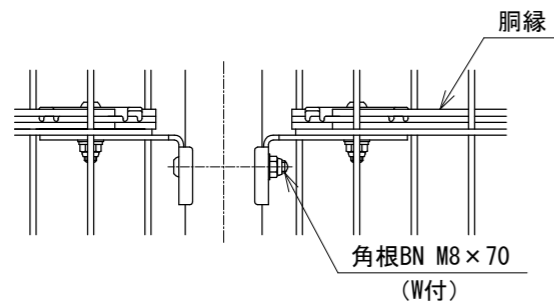
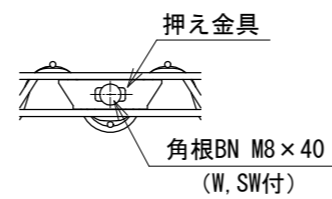


設計条件  
設計荷重・・・昭和57年改正の建築基準法・同施行令に基づく風圧力に依る。

A部取付図 S=1:5



B部取付図 S=1:5



- 備考
- 外装について
    - 主柱  
パネル取付金具類 ] ... 亜鉛・アルミ・マグネシウム合金めっきの上  
高耐候性樹脂粉体塗装
    - ワイヤメッシュ  
胴縁 ] ... 亜鉛めっきの上高耐候性樹脂粉体塗装
    - ボルト、ナット ... 溶融亜鉛めっきの上防錆着色処理

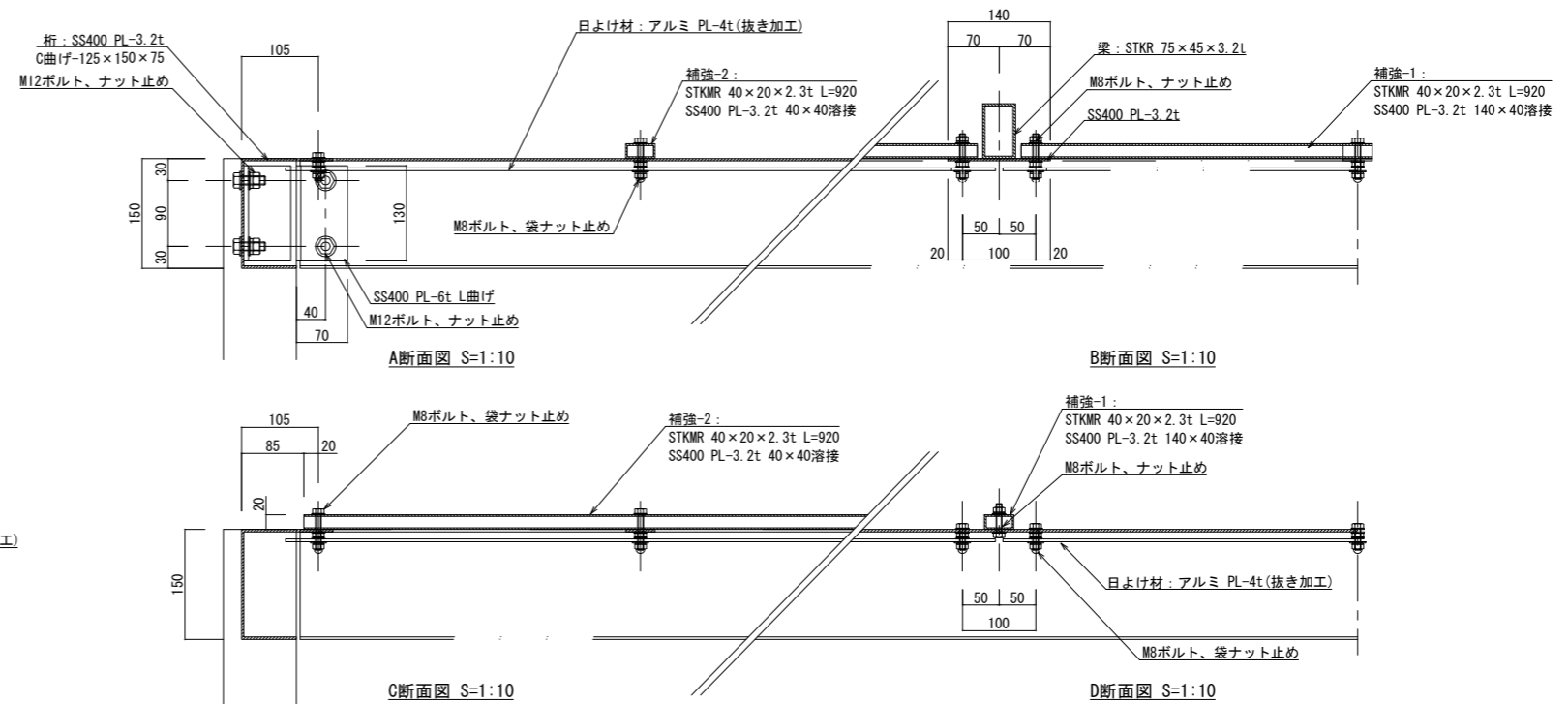
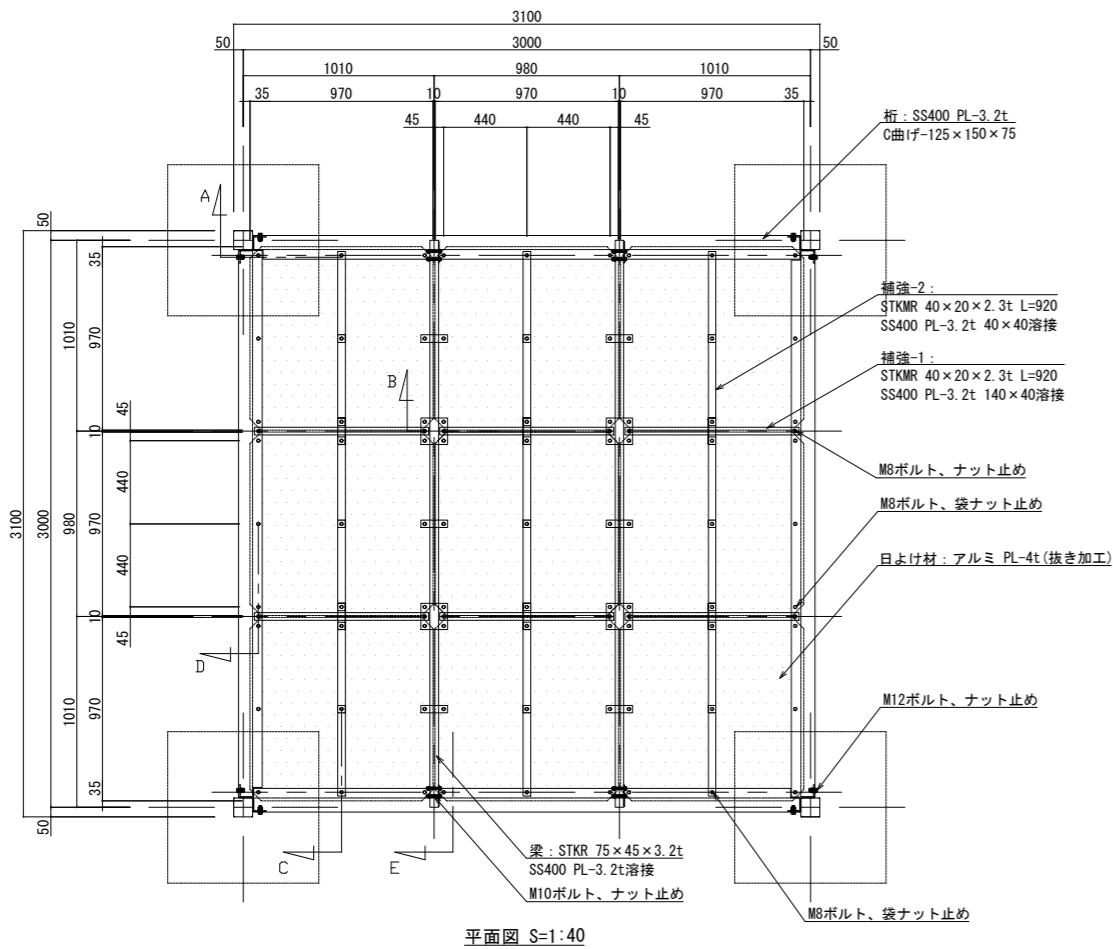
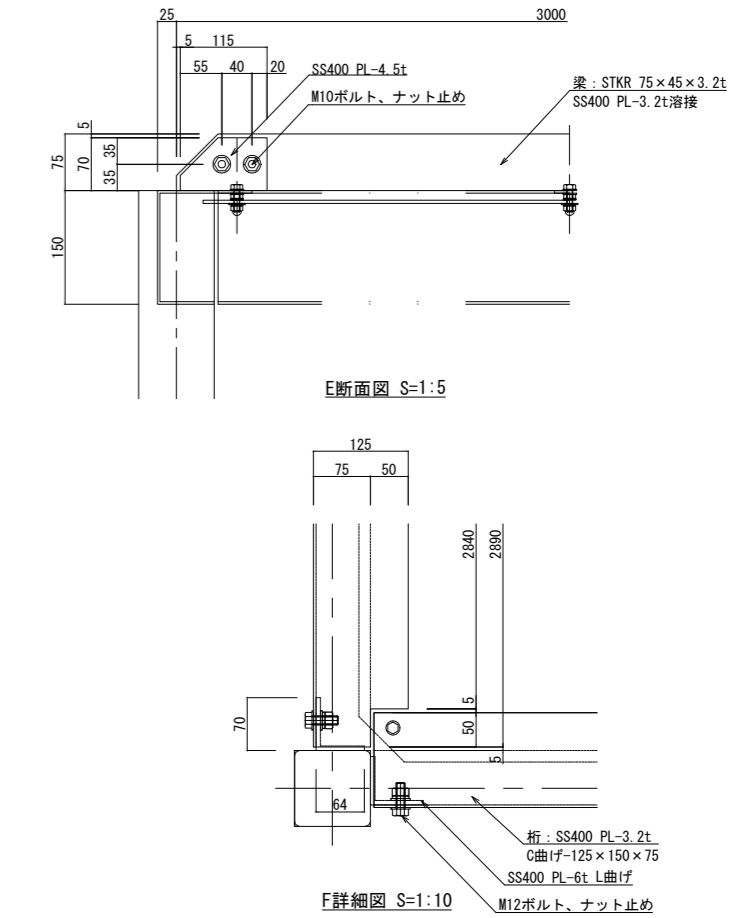
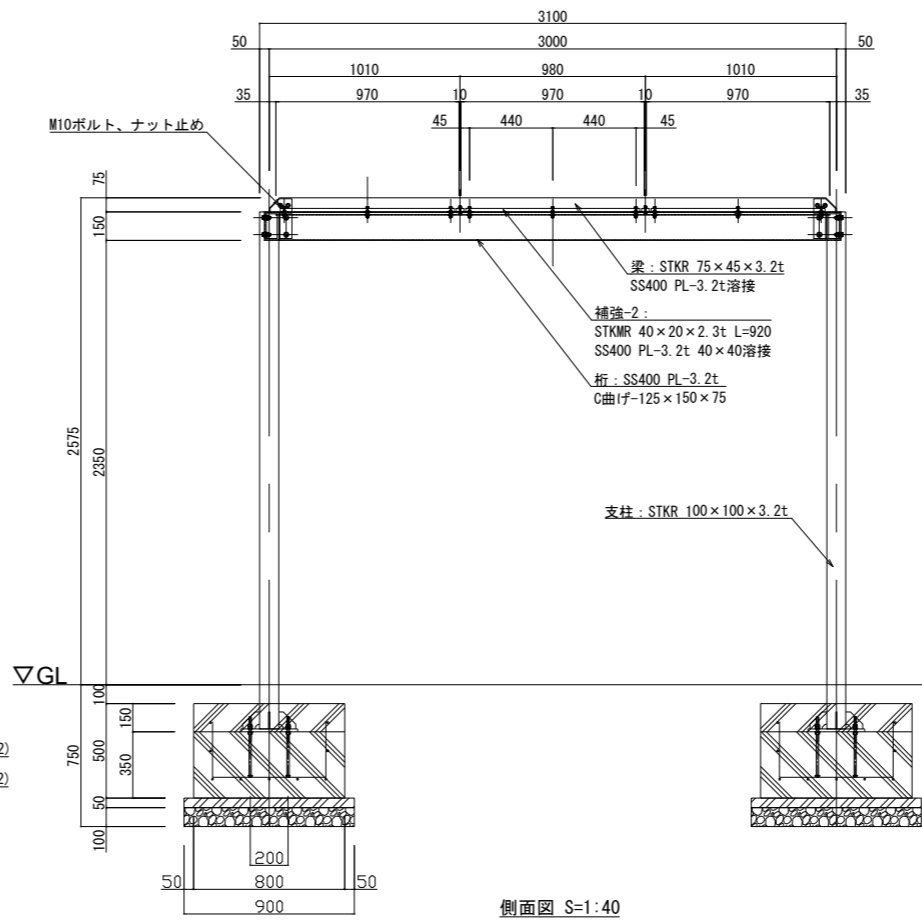
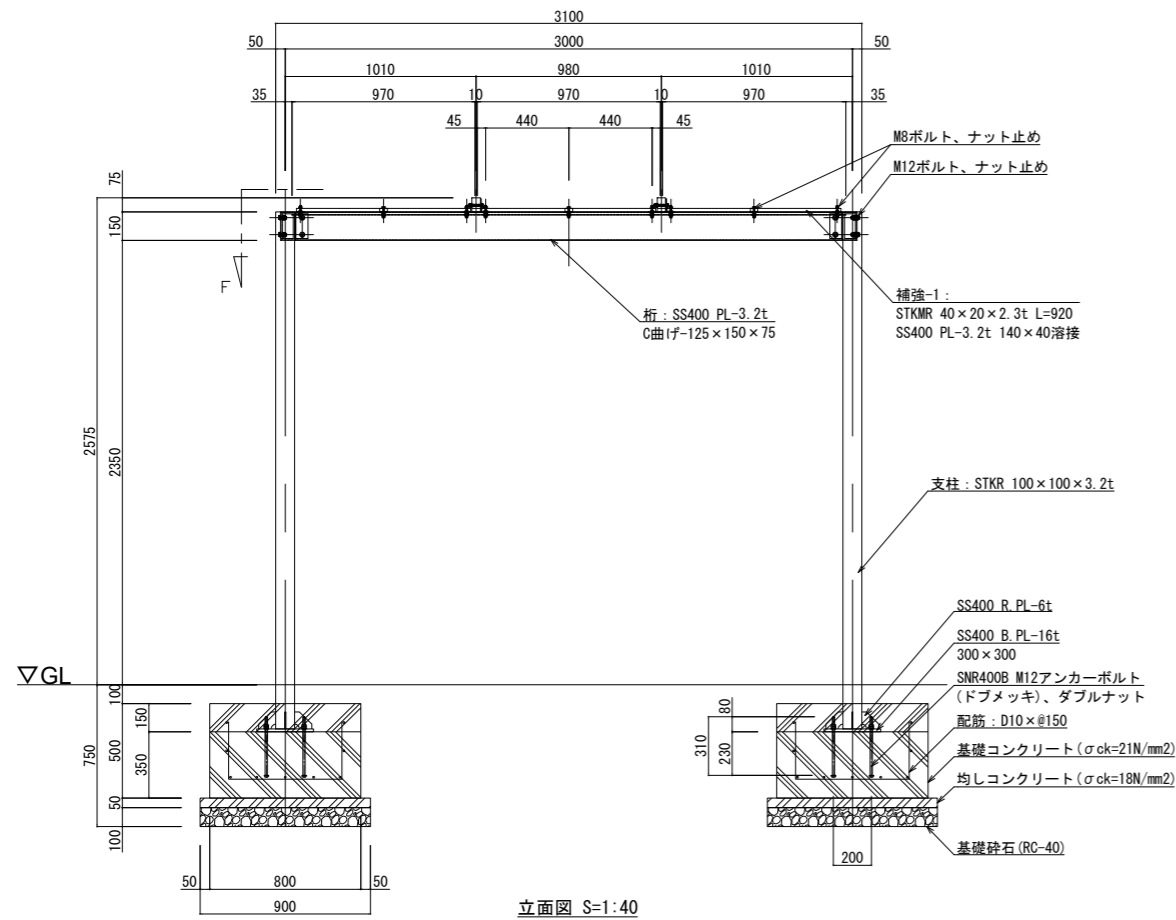
フェンス布基礎		材 料 表		10m当り
名 称	規 格	単 位	数 量	
小型構造物C○	18-8	m <sup>3</sup>	0.400	
小型構造物型枠		m <sup>2</sup>	4.000	
箱抜き	円形型枠 D100	m	1.000	
基礎碎石	RC-40 t=10cm	m <sup>2</sup>	2.000	

シルエットパーゴラ AL(3×3・リン酸塩処理)

パーゴラ

参考図

工事名称	田の浦公園整備工事		
図面名称	構造図2		
縮尺	各記	図面番号	17枚の内10



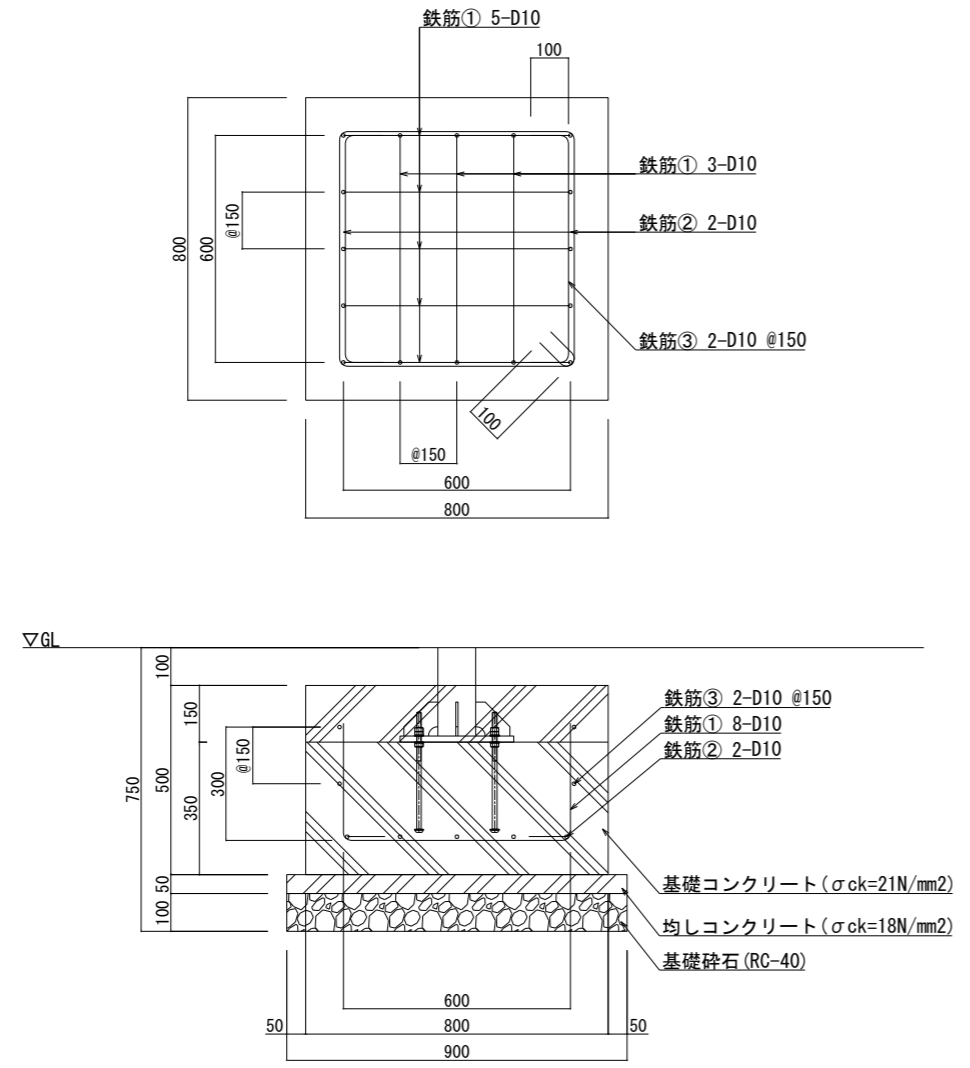
特記事項  
 \* 鋼材は溶融亜鉛めっき処理後、低光沢仕上(リン酸塩処理、暗色N4~4.5程度)とする。  
 \* アルミ材は、見え掛かり部をウレタン樹脂塗装仕上とする。  
 \* 塗装色および抜き加工の内容は、監督員と協議の上決定すること。  
 \* ボルト・ナット類はドブメッキ品とし、無塗装とする。  
 \* 本製品は、(一社)日本公園施設業協会の賠償責任保険に加入した製品とする。  
 \* 本製品は、(株)サイト製品同等品以上とする。

<設計地耐力=50kN/m<sup>2</sup>(長期)、基準風速~46m/s(租度区分Ⅲ)、垂直積雪量~50cmまで>

パーゴラ基礎

工事名称	田の浦公園整備工事		
図面名称	構造図 3		
縮尺	各記	図面番号	17枚の内11

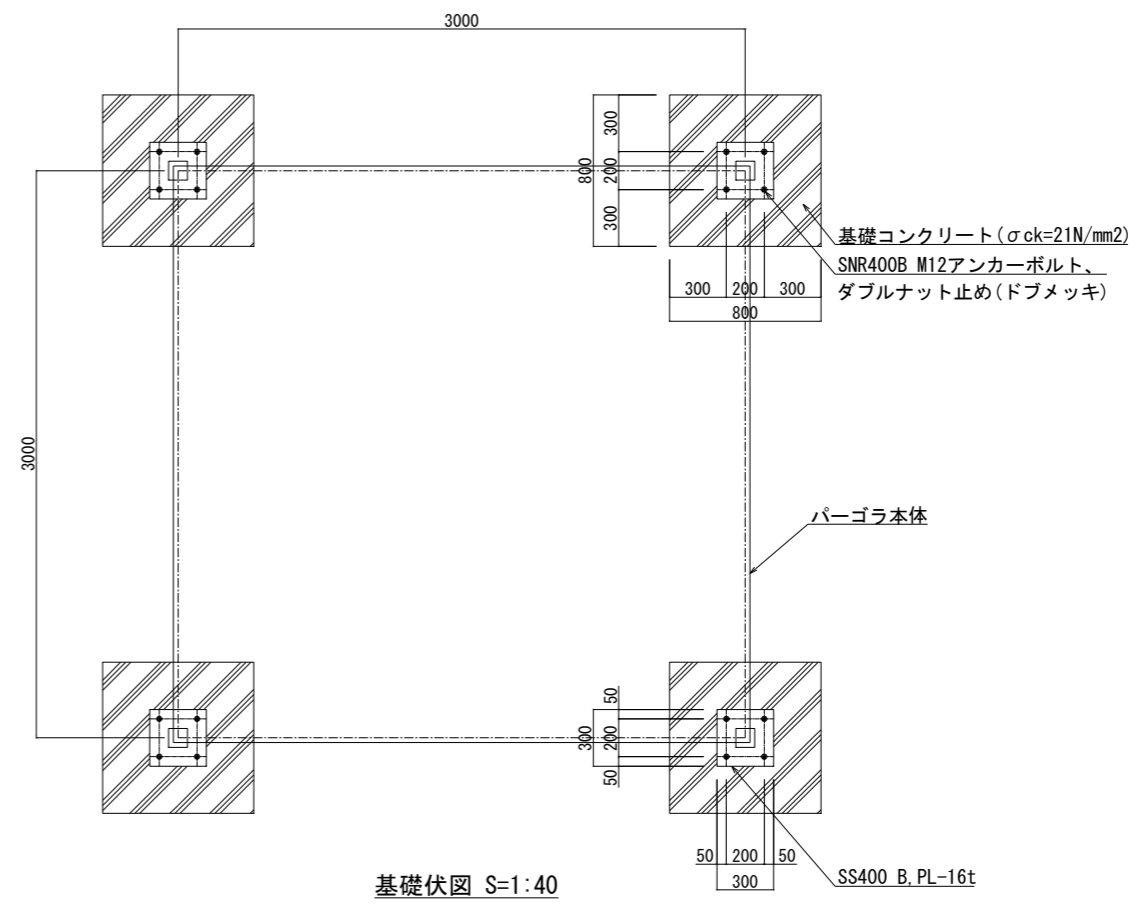
参考図



鉄筋重量表(参考) ※基礎1ヶ所あたり

番号	鉄筋径	長さ(m)	単位重量(kg/m)	重量(kg/本)	本数	重量(kg)
①	D10	1.840000	0.560000	1.030000	8	8.24
②	D10	0.800000	0.560000	0.450000	2	0.90
③	D10	2.680000	0.560000	1.500000	2	3.00
1ヶ所あたり合計						12.14 kg

配筋参考図 S=1:20



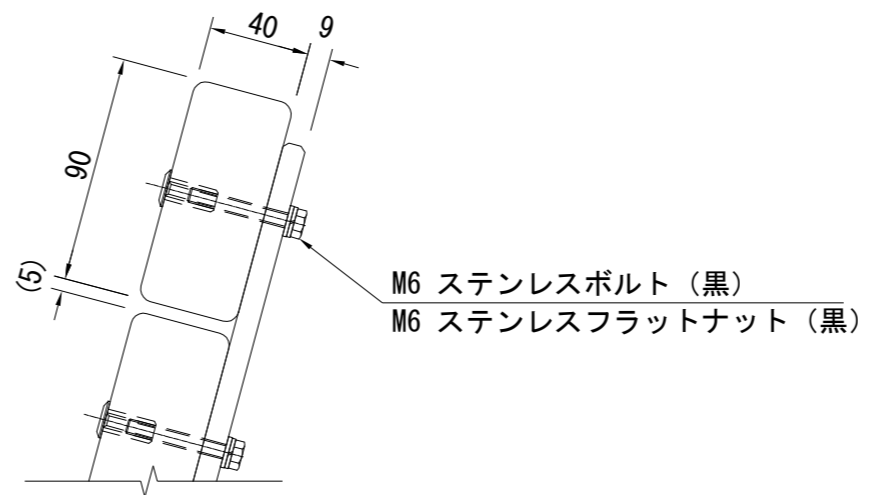
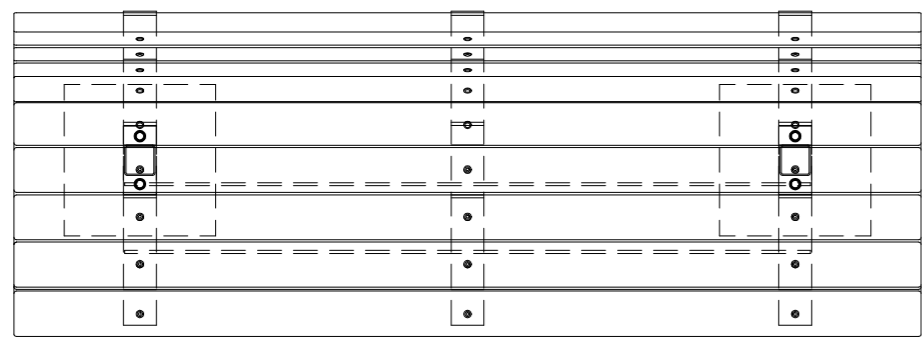
パーゴラ基礎 材料表 1基当り

名称	規格	単位	数量
小型構造物C○	18-8	m <sup>3</sup>	0.320
小型構造物型枠		m <sup>2</sup>	1.600
無筋構造物C○	18-8	m <sup>3</sup>	0.041
均し型枠		m <sup>2</sup>	0.180
鉄筋	D10	t	0.012
基礎砕石	RC-40 t=10cm	m <sup>2</sup>	0.810

工事名称	田の浦公園整備工事		
図面名称	構造図 4		
縮尺	各記	図面番号	17枚の内12

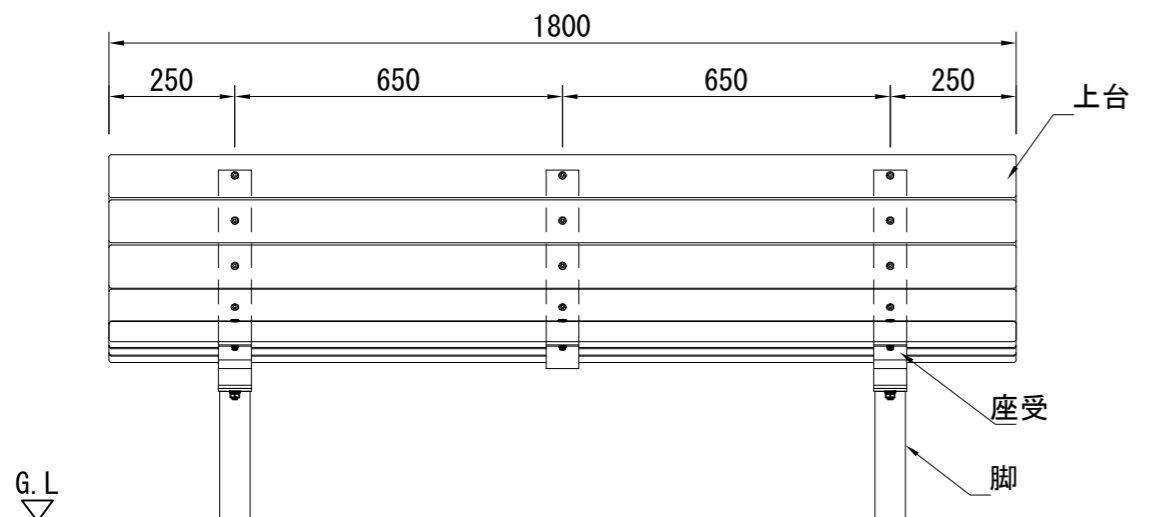
参考図

ベンチ



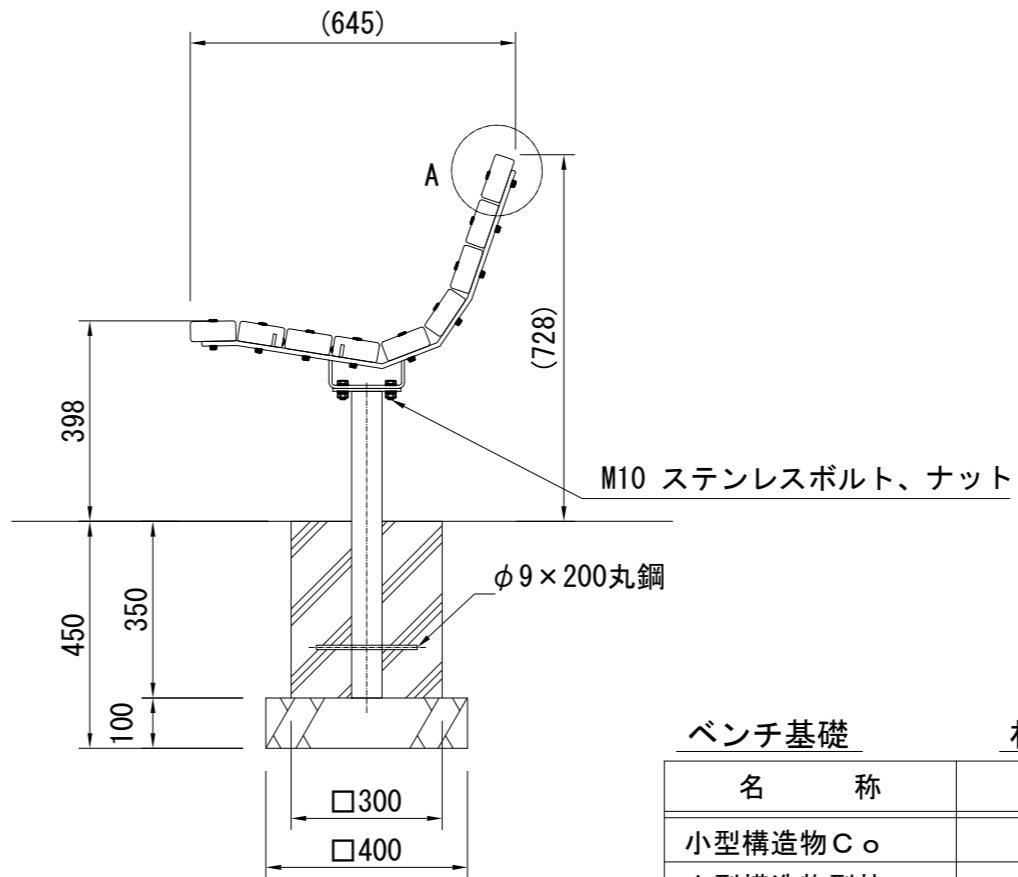
A部詳細図 S=1:3

※(一社)日本公園施設業協会の賠償責任保険に加入した製品とする。  
※本製品は、(株)コトブキ製品同等品以上とする。



外観図 S=1:15

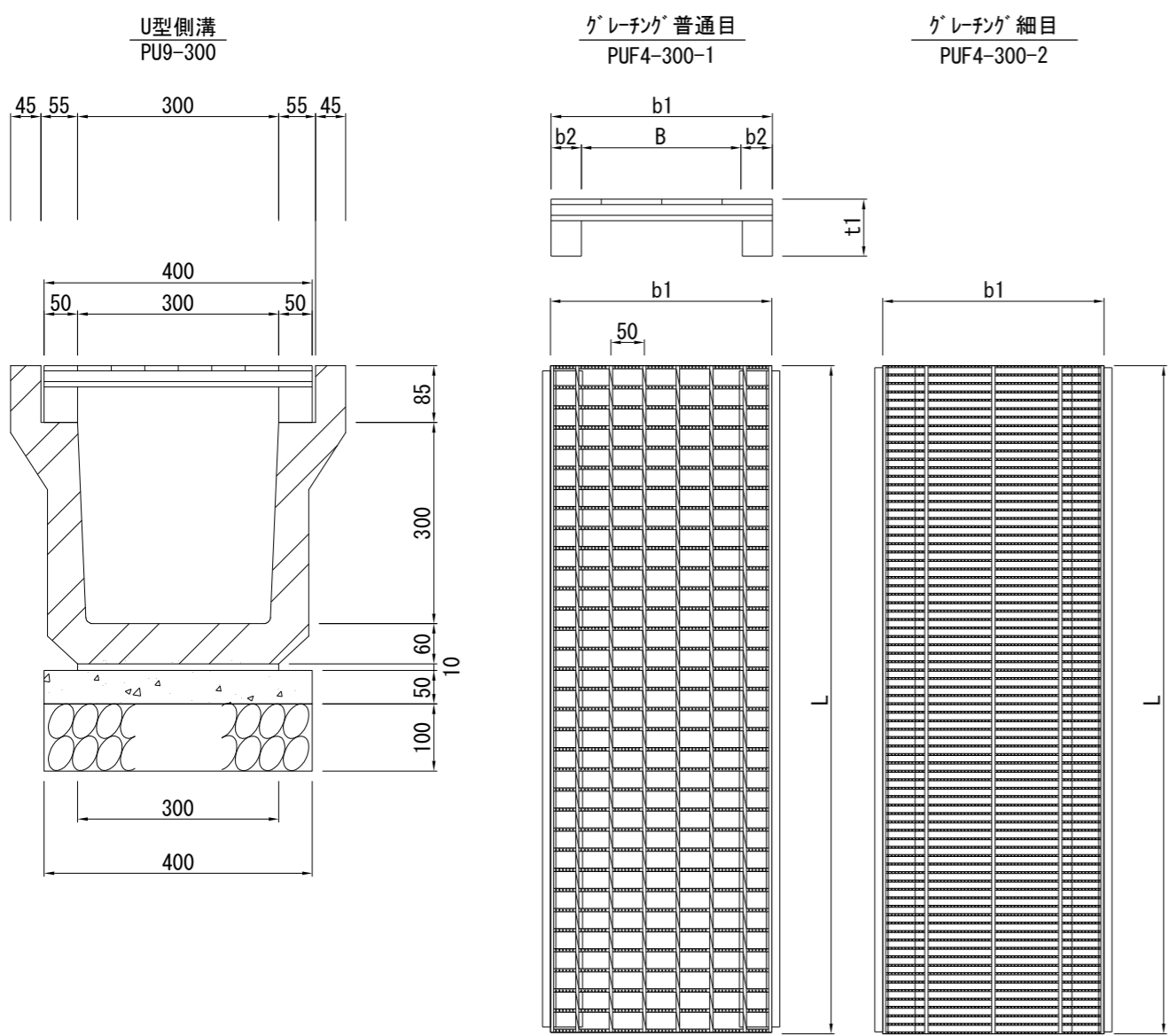
- 上台 : REKWOOD2 (チャコール)
- 座受 : t9x65平鋼、t6x65平鋼 ジンクパウダー下地  
合成樹脂塗装 (アースグレー)
- 脚 : □60xt2.3角鋼管 ジンクパウダー下地  
合成樹脂塗装 (アースグレー)
- 質量 : 99kg



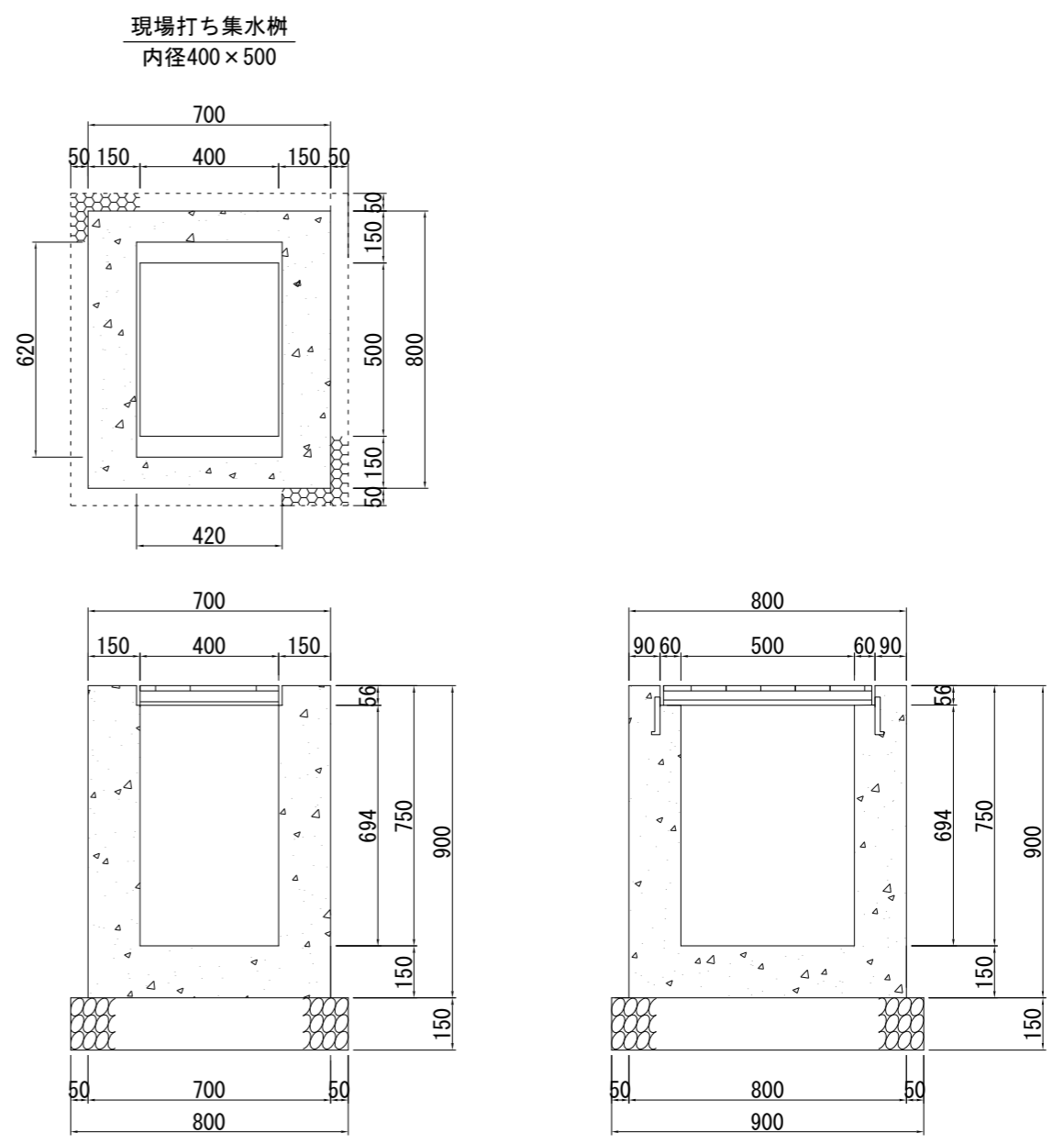
ベンチ基礎		材 料 表		1基当り	
名 称	規 格	単 位	数 量		
小型構造物C○	18-8	m3	0.032		
小型構造物型枠		m2	0.420		
基礎碎石	RC-40 t=10cm	m2	0.160		

工事名称	田の浦公園整備工事		
図面名称	構造図 5		
縮尺	各記	図面番号	17枚の内13

**U型側溝**  
S=1:10



**集水桝**  
S=1:20



プレキャストU型側溝 材料表 10m当り

名称	規格	単位	数量
グレーチング	L=1000	枚	10
U型側溝	L=600 参考重量131kg	本	16.5
敷モルタル	1:3	m <sup>3</sup>	0.030
無筋構造物C <sub>o</sub>	18-8	m <sup>3</sup>	0.200
均し型枠		m <sup>2</sup>	1.000
基礎碎石	RC-40 t=10cm	m <sup>2</sup>	4.000

グレーチング (U型側溝用嵩上げ) 10m当り

記号	寸法表					参考重量 kg/枚	材料表 枚	摘要
	B	b1	b2	t1	L			
PUF4-300-1	300	400	50	85	995	27.8	10	普通目 T14ゴム付
PUF4-300-2	300	400	50	85	995	35.0	10	細目 T14ゴム付

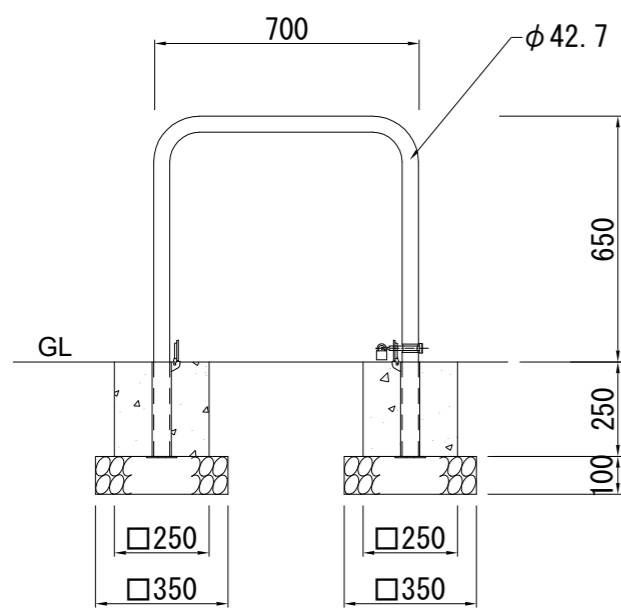
※グレーチングはゴム付とし、滑り止めを標準とする。  
 ※グレーチングの標準寸法は各メーカーで異なるため、使用にあたっては同等品を使用する。

現場打ち集水桝 材料表 1基当たり

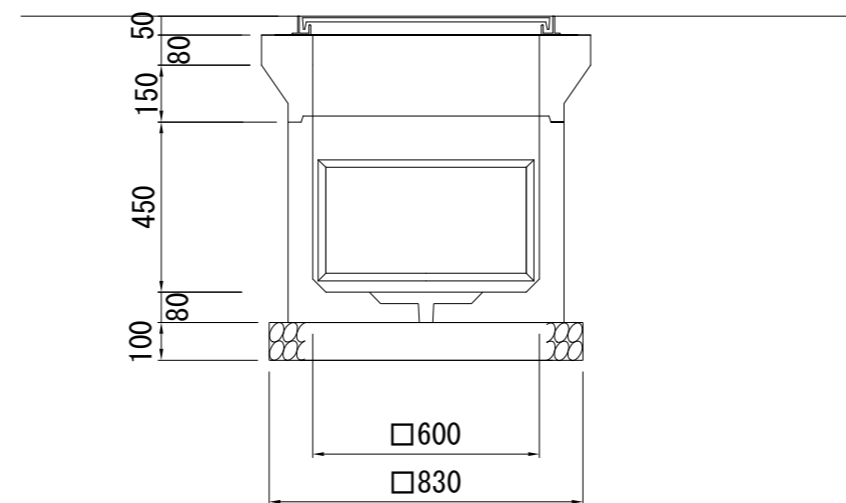
名称	規格	単位	数量
グレーチング蓋	受枠共	組	1.0
小型構造物C <sub>o</sub>	18-8	m <sup>3</sup>	0.351
小型構造物型枠		m <sup>2</sup>	4.219
基礎碎石	RC-40 t=10cm	m <sup>2</sup>	0.720

工事名称	田の浦公園整備工事		
図面名称	構造図6		
縮尺	1:20	図面番号	17枚の内14

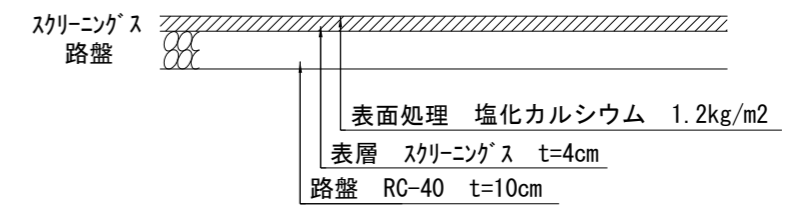
車止め



ハンドホール



スクリーニングス舗装



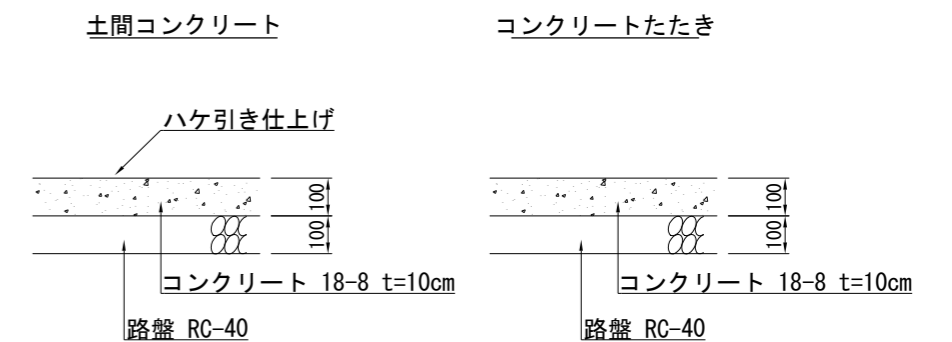
車止め基礎 材料表 1基当り

名称	規格	単位	数量
小型構造物Cφ	18-8	m <sup>3</sup>	0.016
小型構造物型枠		m <sup>2</sup>	0.250
基礎碎石	RC-40 t=10cm	m <sup>2</sup>	0.123

ハンドホール基礎 材料表(参考) 1基当り

名称	規格	単位	数量
基礎碎石	RC-40 t=10cm	m <sup>2</sup>	0.689

土間コンクリート  
コンクリートたたき

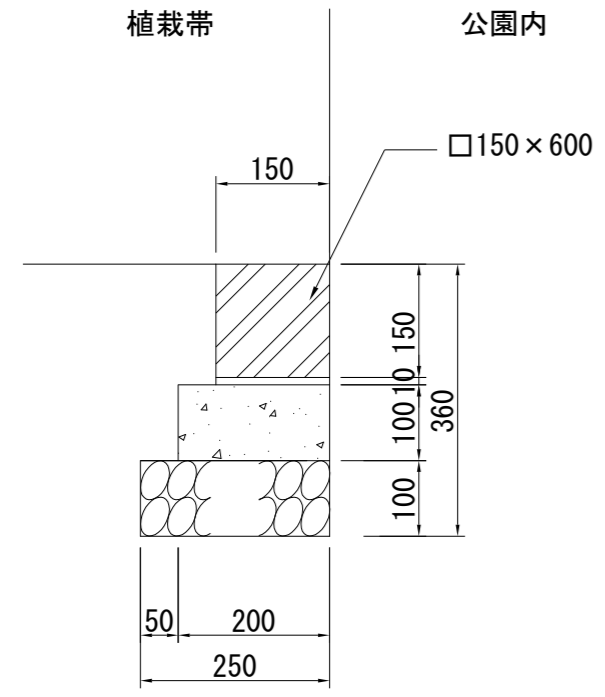




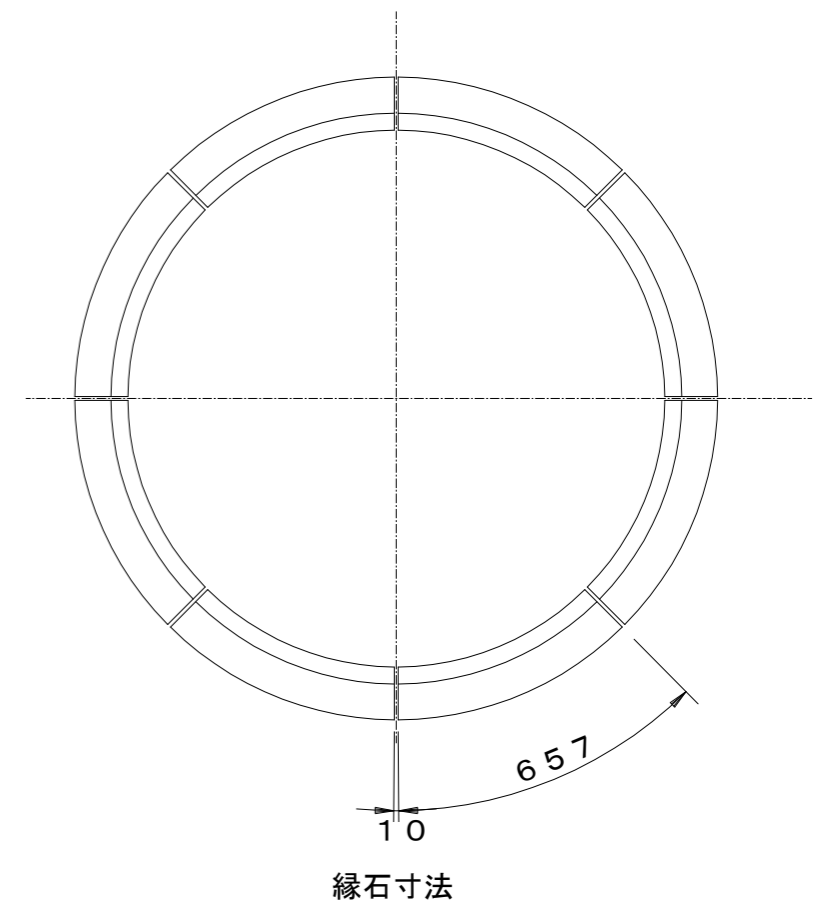
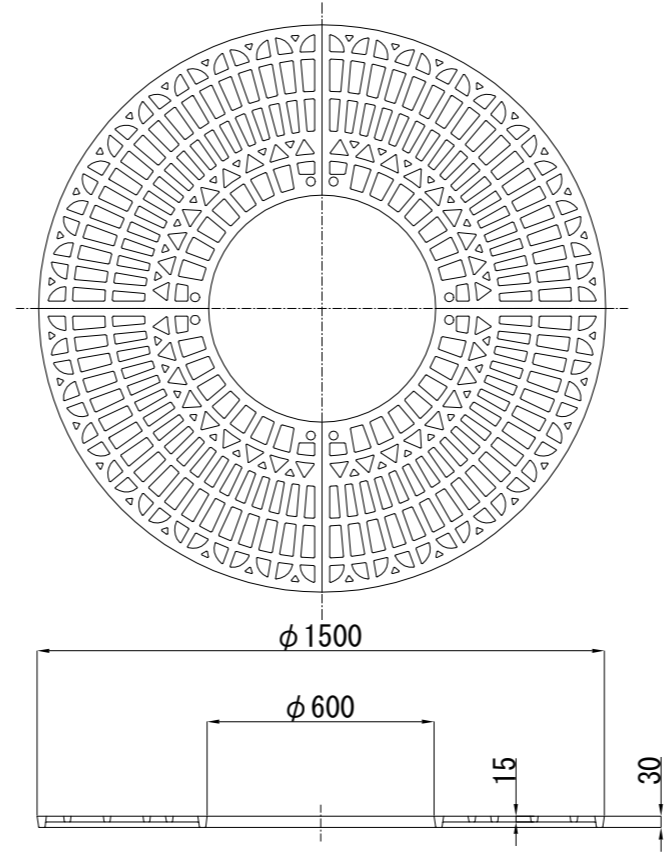


工事名称	田の浦公園整備工事		
図面名称	構造図 9		
縮尺	各記	図面番号	17枚の内17

植樹ブロック  
S=1:10

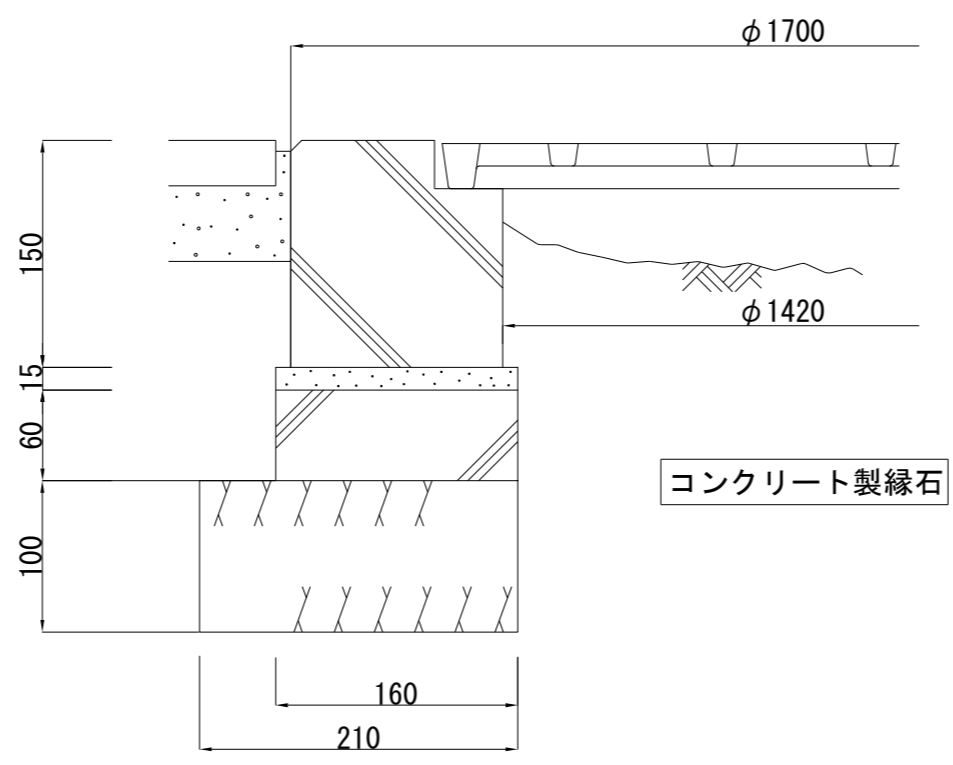


ツリーサークル  
(参考)  
S=1:20



植樹ブロック 材料表 10m当り

名称	規格	単位	数量
地先境界ブロック	150×150×600	m	10.0
敷モルタル	1:3	m <sup>3</sup>	0.015
無筋構造物C <sub>o</sub>	18-8	m <sup>3</sup>	0.200
均し型枠		m <sup>2</sup>	2.000
基礎碎石	RC-40 t=10cm	m <sup>2</sup>	2.500



コンクリート製縁石 材料表 (参考) 1箇所当り

名称	規格	単位	数量
ツリーサークル		基	1.0
コンクリートブロック受枠		基	1.0
敷モルタル	1:3	m <sup>3</sup>	0.013
無筋構造物C <sub>o</sub>	18-8	m <sup>3</sup>	0.050
均し型枠		m <sup>2</sup>	0.631
基礎碎石	RC-40 t=10cm	m <sup>2</sup>	1.104