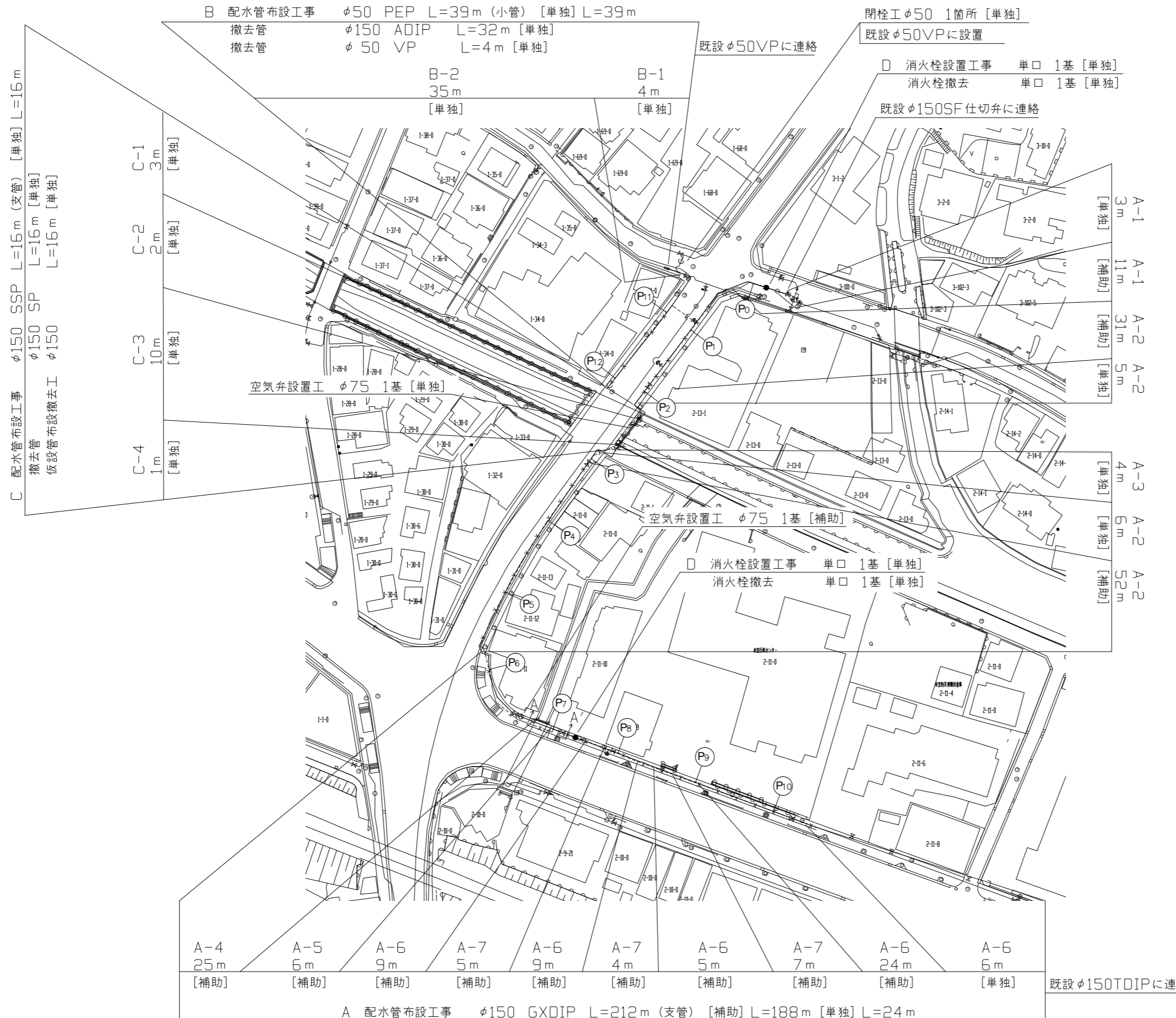


平面図1 S=1/500



工事概要				補助	単独
A	配水管布設工事	φ150	GXDIP L=212m	L=188m	L=24m
B	配水管布設工事	φ50	PEP L=39m	—	L=39m
C	配水管布設工事	φ150	SSP L=16m SUS316・Sch10 t=3.4mm	—	L=16m
D	消火栓設置工事	単口	2基	—	2基
	撤去管	φ150	ADIP L=171m	L=125m	L=46m
	撤去管	φ150	TDIP L=69m	L=63m	L=6m
	撤去管	φ150	SP L=20m	—	L=20m
	撤去管	φ50	VP L=4m	—	L=4m
	消火栓撤去	単口	2基	—	2基

B 配水管布設工事 φ50 PEP L=39m (小管) [単独] L=39m
撤去管 φ150 ADIP L=32m [単独]
撤去管 φ50 VP L=4m [単独]

閉栓工 φ50 1箇所 [単独]
既設 φ50VP に設置

□ 消火栓設置工事 単口 1基 [単独]
消火栓撤去 単口 1基 [単独]

C 配水管布設工事 φ150 SSP L=16m (支管) [単独] L=16m
撤去管 φ150 SP L=16m [単独]
仮設管布設撤去工 φ150 L=16m [単独]

空気弁設置工 φ75 1基 [単独]

空気弁設置工 φ75 1基 [補助]

□ 消火栓設置工事 単口 1基 [単独]
消火栓撤去 単口 1基 [単独]

A-4 25m [補助]
A-5 6m [補助]
A-6 9m [補助]
A-7 5m [補助]
A-6 9m [補助]
A-7 4m [補助]
A-6 5m [補助]
A-7 7m [補助]
A-6 24m [補助]
A-6 6m [単独]

A 配水管布設工事 φ150 GXDIP L=212m (支管) [補助] L=188m [単独] L=24m
撤去管 φ150 ADIP L=139m [補助] L=125m [単独] L=14m
撤去管 φ150 TDIP L=69m [補助] L=63m [単独] L=6m
撤去管 φ150 SP L=4m [単独] L=4m
仮設管布設撤去工 φ150 L=234m [単独]

既設 φ150TDIP に連絡

工事名
公郷町地区配水管布設工事(2026の1)

工事場所
横須賀市公郷町2丁目13番地先から
11番地先まで

図面名称
工事区間別内訳明細表

図面番号
衣笠08 A-3
衣笠03 C-3

施工業者

令和8年(2026年) 4月
課長 係長等 設計 監督 検査員

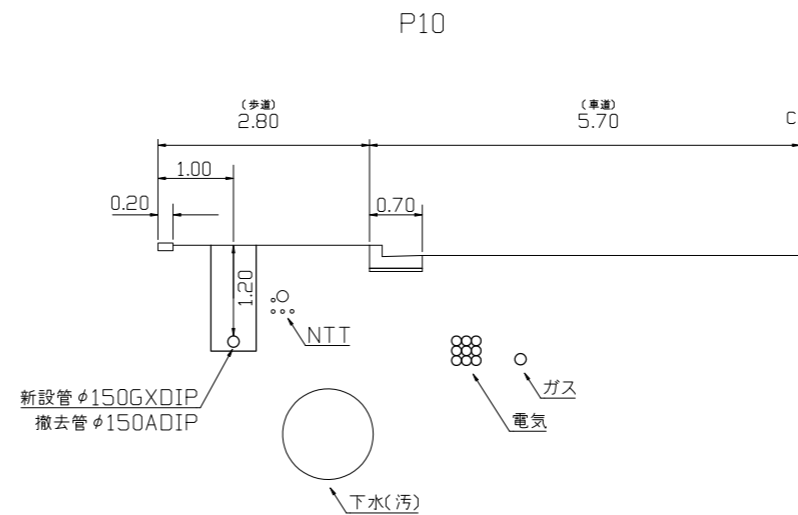
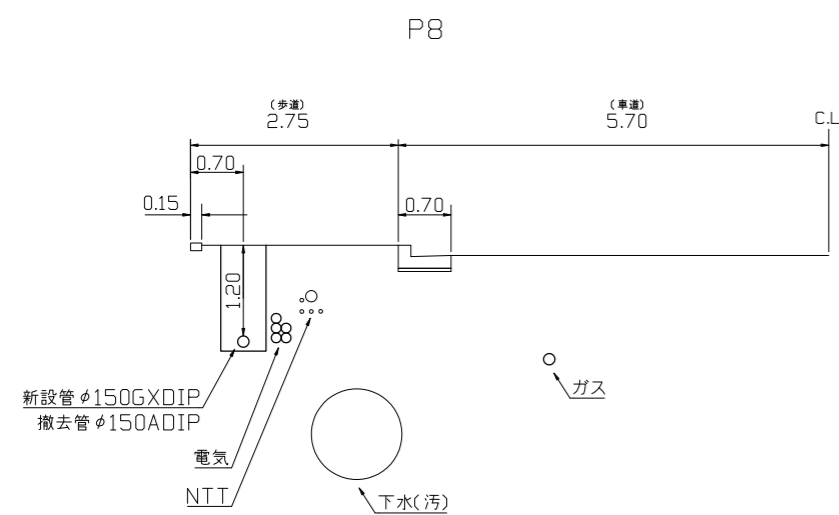
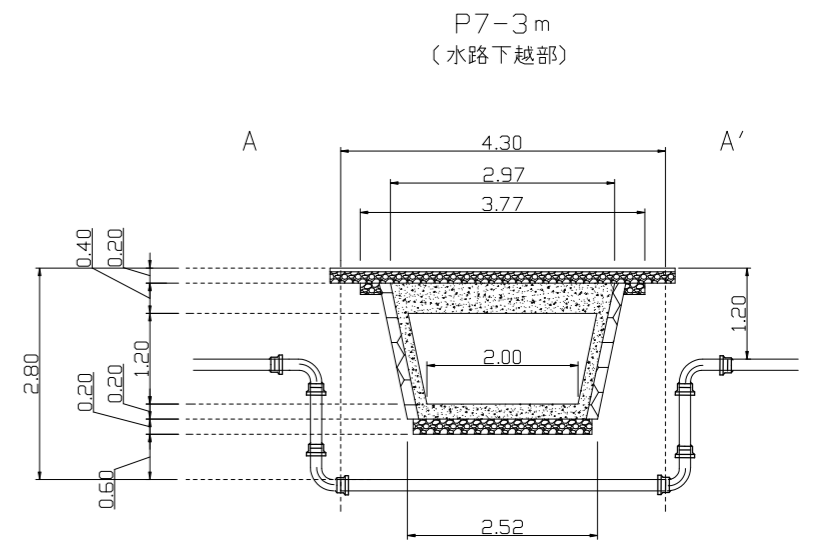
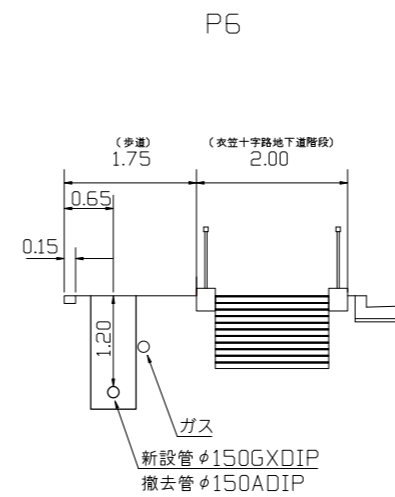
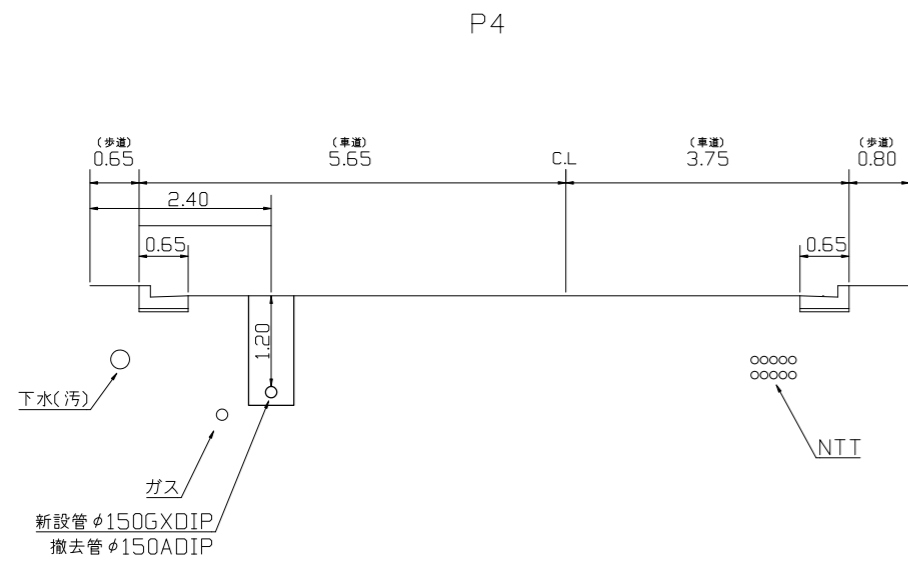
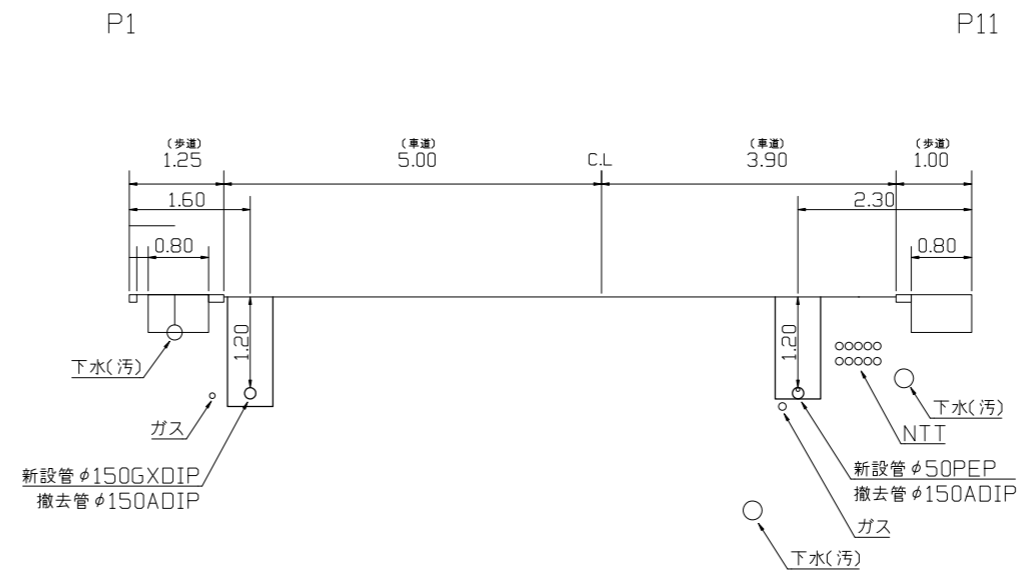
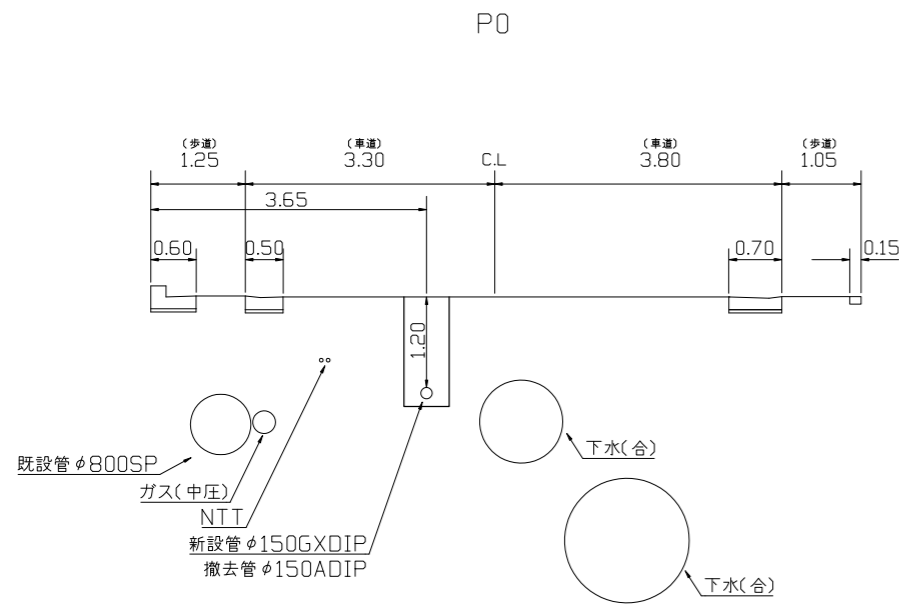
横須賀市上下水道局 技術部水道管路課
総務課 私有 無

原図用紙サイズ A1
ブロック番号 3191、3106

工事区間別内訳明細表

工事	区間	延長	補助	単独	土被り	掘削方法(参考)	昼夜	試掘	既設路盤	既設舗装	埋戻材	先行路盤	仮復旧路盤	仮復旧舗装	本復旧路盤	本復旧舗装	その他
A	A-1	14m	11m	3m	1.2m	バックホウ0.2m ³	夜間	8m	RC-40=20cm	AS密粒度=5cm AS粗粒度=5cm AS粗粒度=5cm	改良土	無	RC-40=25cm	再生密粒度=5cm 再生粗粒度=5cm	RC-40=20cm	AS密粒度=5cm AS粗粒度=5cm AS粗粒度=5cm	車道(市道)
	A-2	94m	83m	11m	1.2m	バックホウ0.2m ³	夜間	8m	再生瀝青安定処理=25cm RC-40=50cm	排水性開粒度=5cm 粗粒改質II=5cm 再生粗粒度=5cm	RC-10	無	RC-40=80cm	再生密粒度=5cm 再生粗粒度=5cm	再生瀝青安定処理=25cm RC-40=50cm	排水性開粒度=5cm 粗粒改質II=5cm 再生粗粒度=5cm	車道・巻込部(県道)
	A-3	4m	—	4m	1.2m	バックホウ0.2m ³	夜間	1m	RC-40=20cm	AS密粒度=5cm	改良土	有	—	AS再生密粒度=5cm	RC-40=25cm	AS再生密粒度=5cm	歩車道(市道)
	A-4	25m	25m	—	1.2m	バックホウ0.1m ³	夜間	5m	RC-40=10cm	AS密粒度=5cm	改良土	有	—	AS再生密粒度=5cm	RC-40=10cm	AS再生密粒度=5cm	歩道・一般部(市道)
	A-5	6m	6m	—	2.8m	バックホウ0.2m ³	夜間	4m									
	A-6	53m	47m	6m	1.2m	バックホウ0.1m ³	夜間	8m	RC-40=10cm	磁器質タイル=1.5cm 敷モルタル=3cm コンクリート=7cm	改良土	有	RC-40=16.5cm (復旧時6.5cmすきとり)	AS再生密粒度=5cm	RC-40=10cm	磁器質タイル=1.5cm 敷モルタル=3cm コンクリート=7cm	歩道・一般部(市道)
	A-7	16m	16m	—	1.2m	バックホウ0.1m ³	夜間	2m	RC-40=20cm	磁器質タイル=1.5cm 敷モルタル=3cm コンクリート=7cm	改良土	有	RC-40=26.5cm (復旧時1.5cmすきとり)	AS再生密粒度=5cm	RC-40=25cm	磁器質タイル=1.5cm 敷モルタル=3cm コンクリート=7cm	歩道・切下部(市道)
B	B-1	4m	—	4m	0.8m	バックホウ0.2m ³	夜間	2m	再生瀝青安定処理=10cm RC-40=20cm	AS密粒度=5cm	改良土	無	RC-40=30cm	AS再生密粒度=5cm	再生瀝青安定処理=10cm RC-40=20cm	AS再生密粒度=5cm	歩車道(市道)
	B-2	35m	—	35m	1.2m	バックホウ0.2m ³	夜間	4m	再生瀝青安定処理=25cm RC-40=50cm	排水性開粒度=5cm 粗粒改質II=5cm 再生粗粒度=5cm	RC-10	無	RC-40=80cm	再生密粒度=5cm 再生粗粒度=5cm	再生瀝青安定処理=25cm RC-40=50cm	排水性開粒度=5cm 粗粒改質II=5cm 再生粗粒度=5cm	車道・巻込部(県道)
C	C-1	3m	—	3m	1.2m	バックホウ0.2m ³	夜間	1m	再生瀝青安定処理=25cm RC-40=50cm	排水性開粒度=5cm 粗粒改質II=5cm 再生粗粒度=5cm	RC-10	無	RC-40=80cm	再生密粒度=5cm 再生粗粒度=5cm	再生瀝青安定処理=25cm RC-40=50cm	排水性開粒度=5cm 粗粒改質II=5cm 再生粗粒度=5cm	車道(県道)
	C-2	2m	—	2m	1.2m	バックホウ0.2m ³	夜間	1m	—	—	RC-10	—	—	—	—	—	河川用地(県)
	C-3	10m	—	10m	—	—	夜間	—	—	—	—	—	—	—	—	—	水管橋
	C-4	1m	—	1m	1.2m	バックホウ0.2m ³	夜間	1m	RC-40=20cm	AS密粒度=5cm	改良土	有	—	AS再生密粒度=5cm	RC-40=25cm	AS再生密粒度=5cm	歩車道(市道)

断面図 S=1/50



新田中橋 150A ステンレス鋼添架水管橋 一般図

設計図 4/4枚

工事名
公郷町地区配水管布設工事(2026の1)

工事場所
横須賀市公郷町2丁目13番地先から
11番地先まで

図面名称
水管橋詳細図

図面番号
衣笠08 A-3
衣笠03 C-3
施工業者

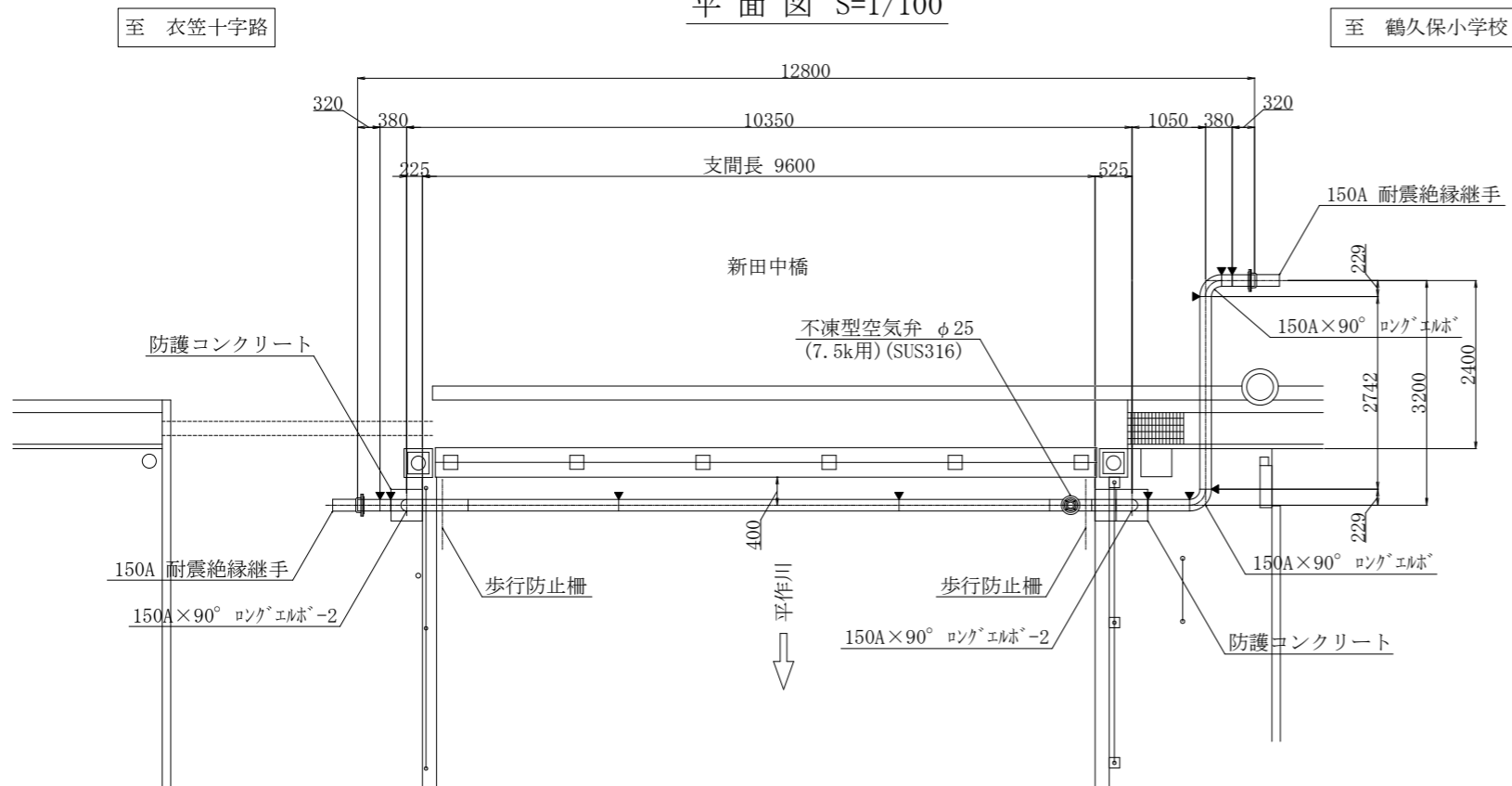
令和8年(2026年)4月
課長 係長等 設計 監督 検査員

横須賀市上下水道局 技術部水道管路課
総務課 私道 無

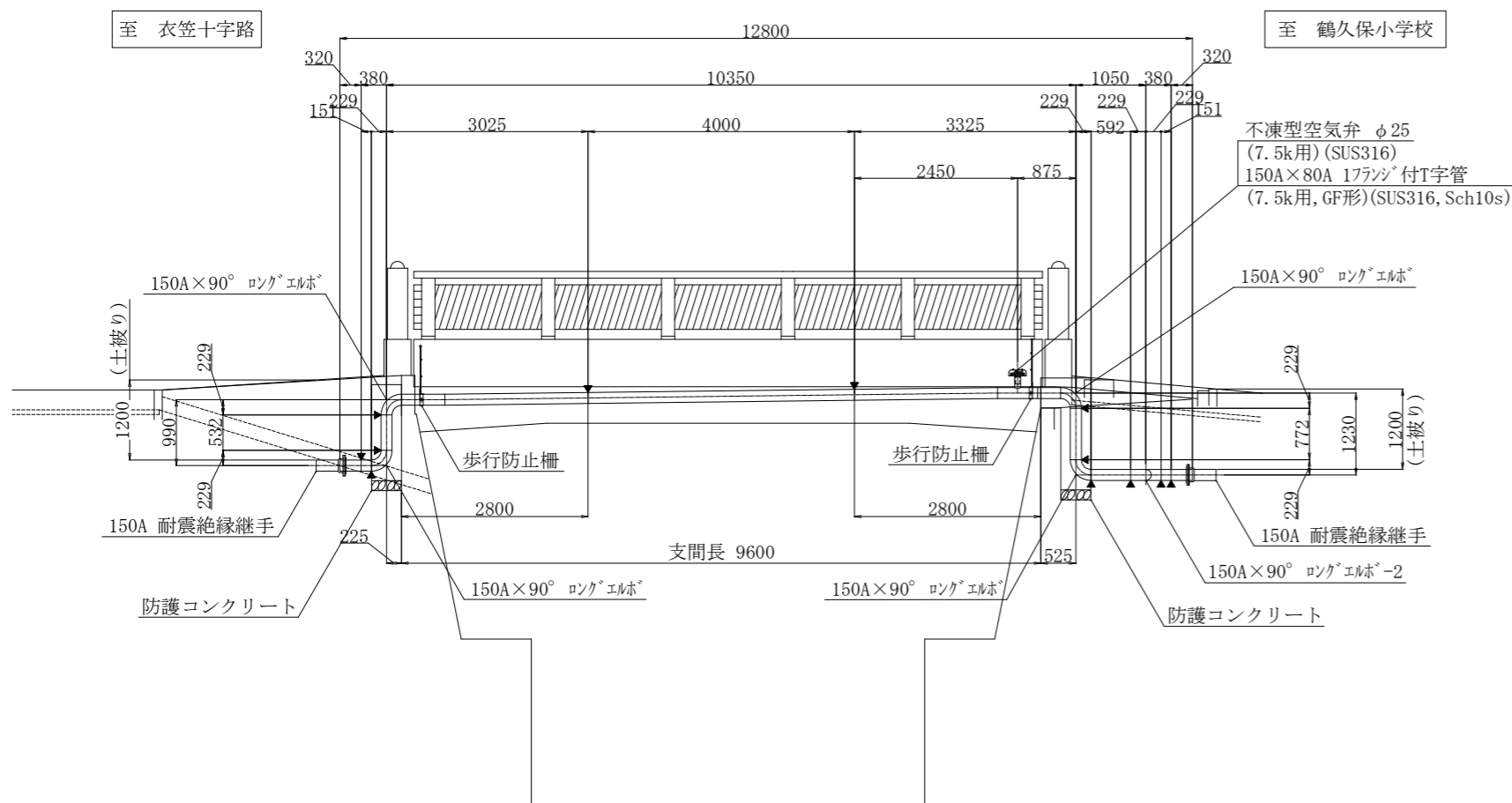
原図用紙サイズ A 1

ブロック番号 3191、3105

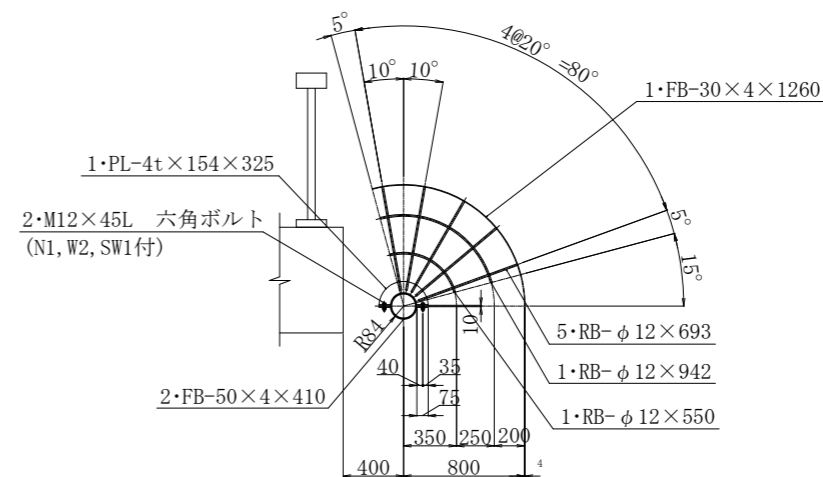
平面図 S=1/100



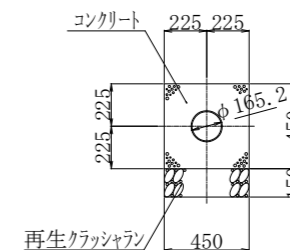
側面図 S=1/100



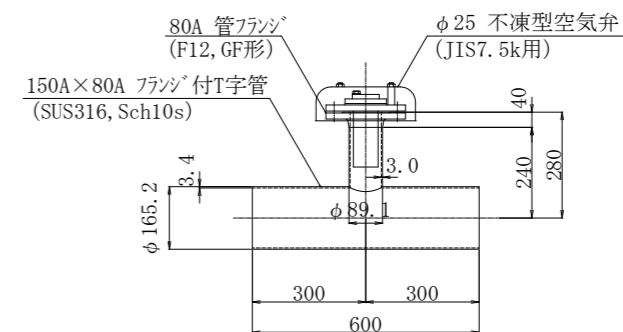
歩行防止柵詳細図 S=1/20



管防護工断面図 S=1/20



空気弁座詳細図 S=1/10



注記

- 1) 図中 水道管使用管径は、φ165.2×3.4t (SUS316, Sch10s) とする。
空気弁座使用管径は、φ89.1×3.0t (SUS316, Sch10s) とする。
- 2) 図中 ▼印は、現地溶接接合部を示す。
- 3) 図中 防護コンクリートは、参考形状とする。
- 4) 図中 管防護工及び埋設部の管外面は、ポリウレタン被覆 2.0mm 以上施すこと。
但し、エルボ及び短管(0.5m以下)は、現地にて ジョイントコート 又は、
熱収縮シートを施すこととする。
- 5) 製作に際しては、現地測量寸法を正とする。