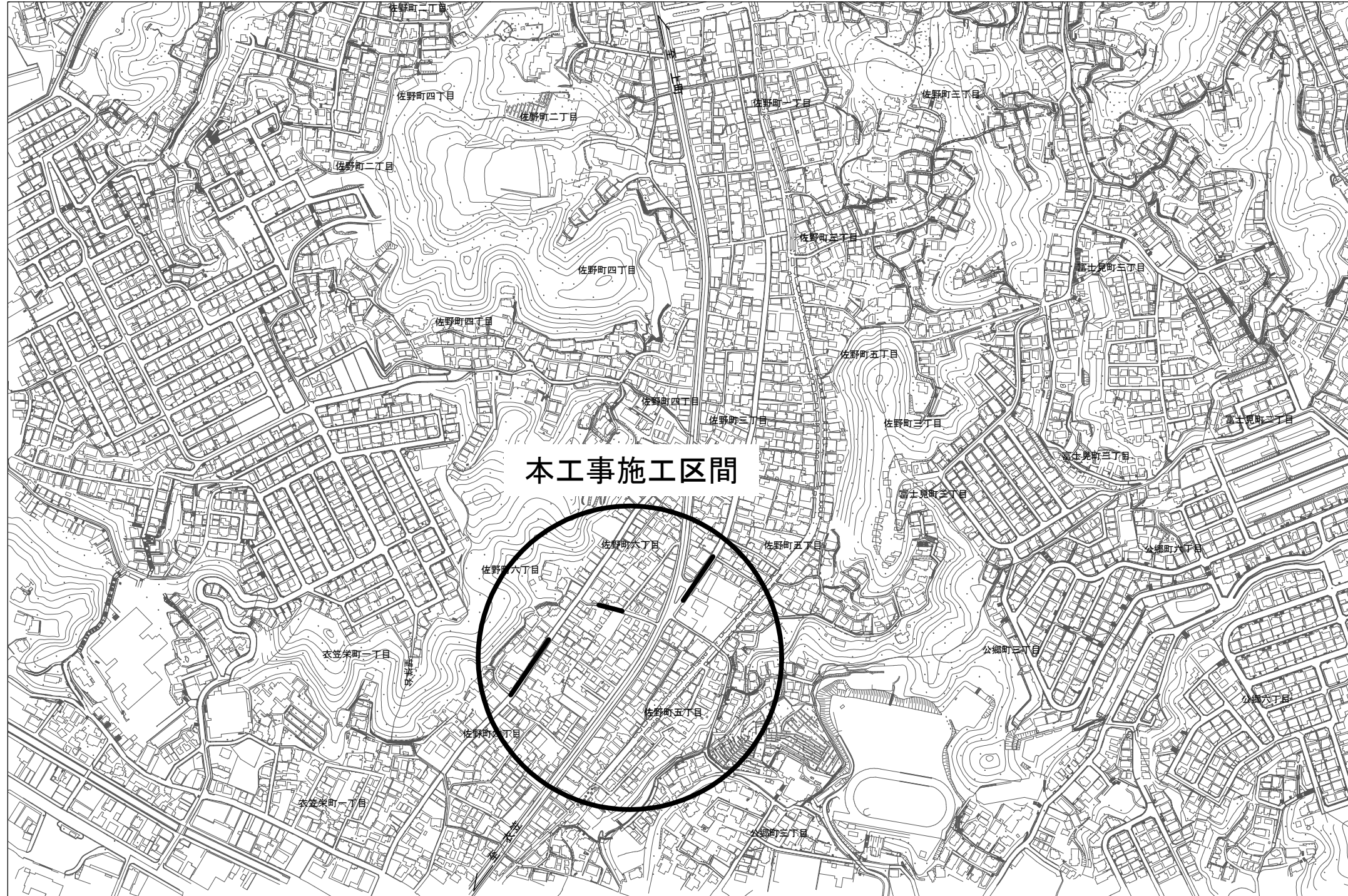


位置図

縮尺 1:5000

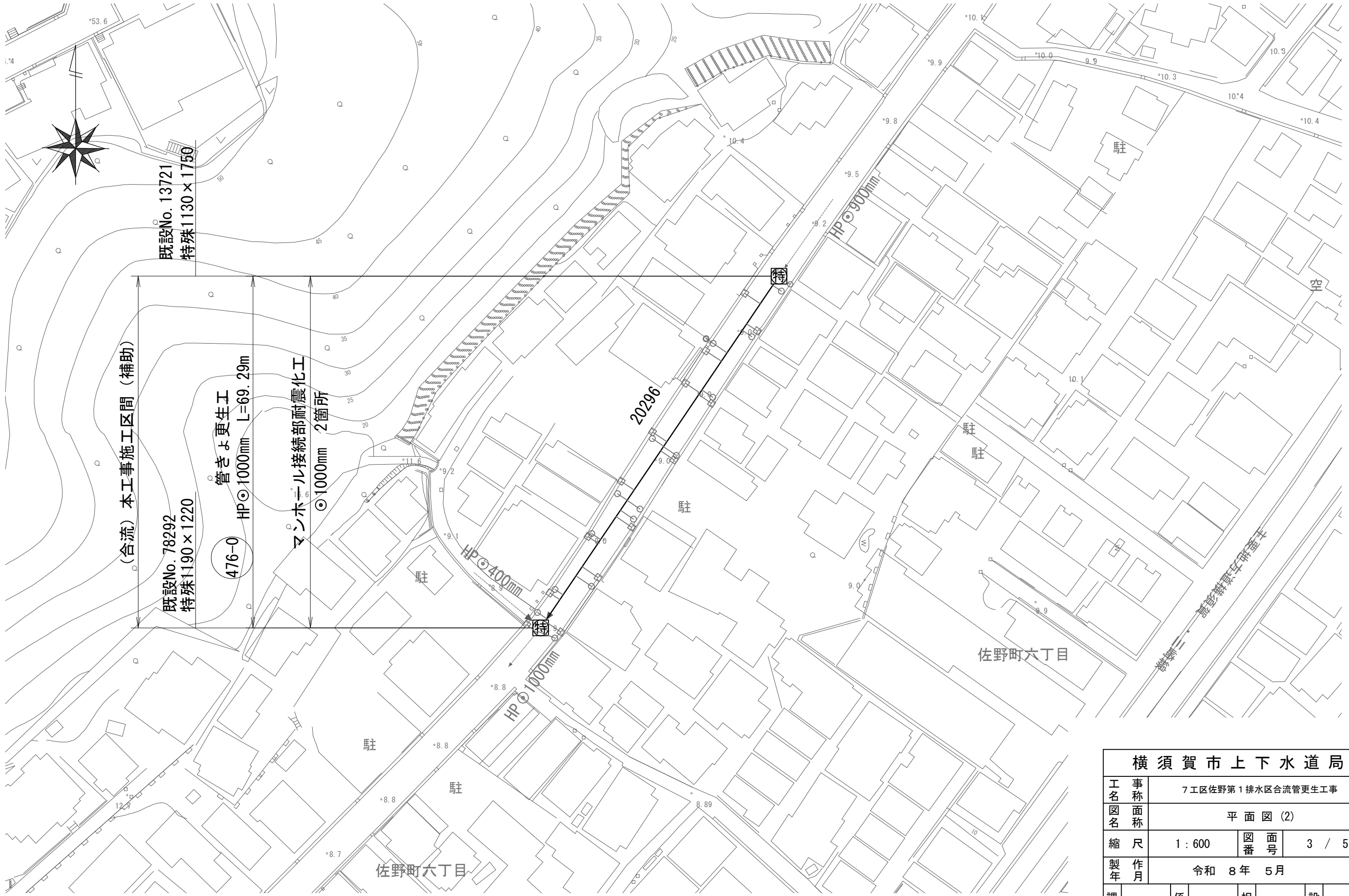


本工事施工区間

工事箇所:横須賀市佐野町5丁目地内ほか

横須賀市上下水道局				
工事名称	7工区佐野第1排水区合流管更生工事			
図面名称	位置図			
縮尺	1:5000	図番	面号	1 / 5
製作年	令和 8年 5月			
課長	係長	担当者	設計者	

平面図(2) 縮尺 1:600



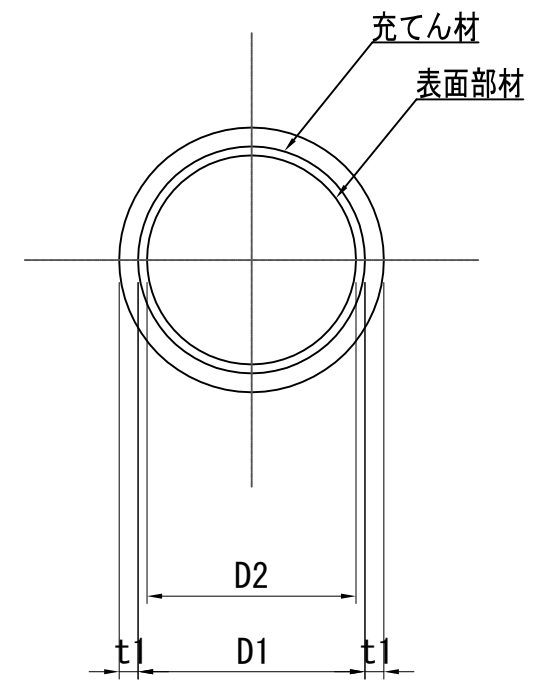
横須賀市上下水道局				
工名	7工区佐野第1排水区合流管更生工事			
図名	平面図(2)			
縮尺	1:600	図番	3 / 5	
製作年	令和 8年 5月			
課長	係長	担当者	設計者	

数量表

記号	管渠 管理番号	上流MH 管理番号	下流MH 管理番号	補単 区分	施工 区分	管径 (mm)	MH間 延長 (m)	更生管 延長 (m)	人孔内径		上流 土被り (m)	下流 土被り (m)	軸荷重	更生構造	穿孔工			前処理工			既設管の状態 (参考)						マンホール接続部 耐震化工 (参考)		備 考				
									上流 (m)	下流 (m)					100 (箇所)	150 (箇所)	200 (箇所)	突出 (箇所)	止水 (箇所)	その他除去 (箇所)	管種	管厚 (mm)	コンクリート 圧縮強度 (N/mm ²)	鉄筋 降伏強度 (N/mm ²)	鉄筋量					鉄筋純かぶり		上流 (箇所)	下流 (箇所)
																									外側鉄筋径 (mm)	外側ピッチ (mm)	内側鉄筋径 (mm)	内側ピッチ (mm)		外側(内面から) (mm)	内側(内面から) (mm)		
396-0	68468	48452	71480	補助	昼間	800	55.65	54.15	1.00	1.00	1.468	1.678	T-25	複合管	0	8	7	1	1	0	HP管(ヒューム管)	62	39	SR235	-	-	φ5	80.0	-	45	1	1	
476-0	20296	13721	78292	補助	昼間	1000	70.45	69.29	1.13 1.75	1.19 1.22	0.752	0.662	T-25	複合管	0	16	11	0	5	0	HP管(ヒューム管)	78	39	SR235	-	-	φ5	120.0	-	43	1	1	
471-0	18461	50286	51875	補助	昼間	800	25.67	24.67	1.00	1.00	1.668	1.328	T-25	複合管	2	3	1	0	0	0	HP管(ヒューム管)	62	39	SR235	-	-	φ5	80.0	-	45	1	1	

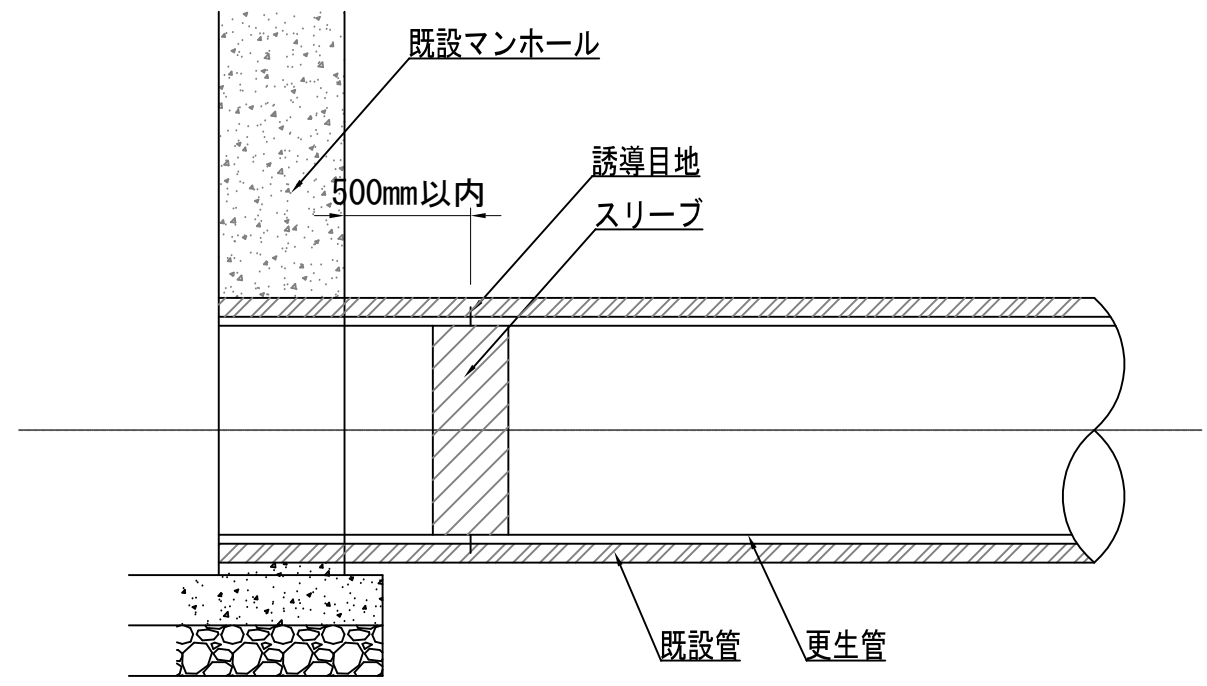
詳細図

管きよ更生工(参考図)
(複合管)



記号	管径 D1 (mm)	仕上径 D2 (mm)	管厚 t1 (mm)	備考
396-0	800	730	62	
476-0	1000	910	78	
471-0	800	730	62	

マンホール接続部耐震化工(参考図)



横須賀市上下水道局				
工 事 名 称	7 工区佐野第 1 排水区合流管更生工事			
図 面 名 称	数量表・詳細図			
縮 尺	FREE	図 番	面 号	5 / 5
製 作 年 月	令和 8 年 5 月			
課 長	係 長	担 当 者	設 計 者	