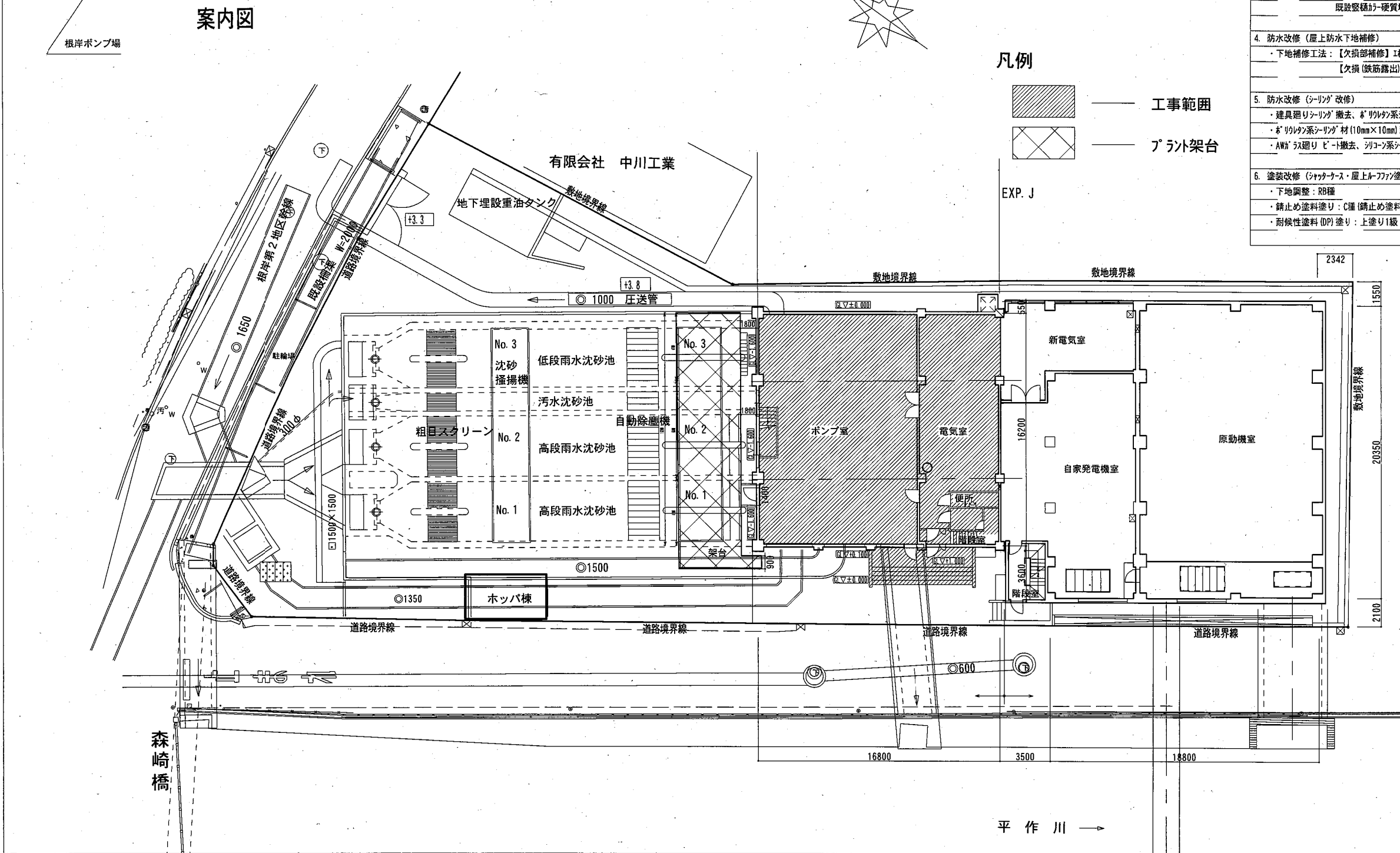
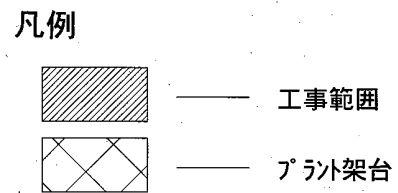


案内図

一般平面図 S=1/300

工事内容	
1. 外装改修 (仕上仕様)	
7. 壁面	
・下地処理: 水洗い工法15MPa程度	
・下地調整: C-1	
・仕上材: 外壁用塗膜防水材塗り (0-5 さざ波模様 シリコン仕上)	
4. 軒裏面	
・下地処理: 水洗い工法15MPa程度 庇裏面含む	
・下地調整: 外壁複合改修工法 (ネット工法)	
・仕上材: 外装薄塗材E塗り (7000シリコン吹付) 庇裏面含む	
2. 外装改修 (下地補修)	
施工数量調査範囲: 上記7・4	
・下地補修工法: 【ひび割れ部補修】Uカットシリング材充填工法 50mm×50mm以上 (2.0mm以上のひび割れ)	
【欠損部補修】Eポチ樹脂Eポチ充填工法 (100mm×100mm)	
【欠損 (鉄筋露出) 部補修】鉄部防錆処理後、Eポチ樹脂Eポチ充填工法 (100mm×100mm)	
【浮き部補修】アウターベント部分Eポチ樹脂注入工法	
3. 防水改修 (屋上防水)	
7. 【下地処理】シリコン・清掃 (ゲッターかけ)	
4. 【新規防水】シリコン塗膜防水X-2 (70系) 新設	
9. 【その他改修】緩型シート撤去φ100、改修用緩型シート新設φ100、既設脱気筒撤去、スワッチ脱気筒新設、既設脱気筒硬化ビニール管撤去φ100、硬化ポリ塩化ビニール管 (50-VU管) 新設φ100	
4. 防水改修 (屋上防水下地補修)	
・下地補修工法: 【欠損部補修】Eポチ樹脂Eポチ充填工法 (100mm×100mm)	
【欠損 (鉄筋露出) 部補修】鉄部防錆処理後、Eポチ樹脂Eポチ充填工法 (100mm×100mm)	
5. 防水改修 (シリング改修)	
・建具廻りシリング撤去、50mm×50mm系シリング材 (10mm×10mm) 建具廻り新設	
・50mm×50mm系シリング材 (10mm×10mm) 配管受け廻り (上左右3方) 新設	
・AWAラス廻りビニール撤去、シリコン系シリング材新設 (外側のみ)	
6. 塗装改修 (シャッター・屋上R-7777塗装)	
・下地調整: RB種	
・錆止め塗料塗り: C種 (錆止め塗料の種別E) (外部シャッター建物内外とも片面、R-7777両面)	
・耐候性塗料 (DPI) 塗り: 上塗り1級 70系 (外部シャッター建物内外とも片面、R-7777両面)	



工事場所
根岸ポンプ場 横須賀市根岸町3丁目5番23号

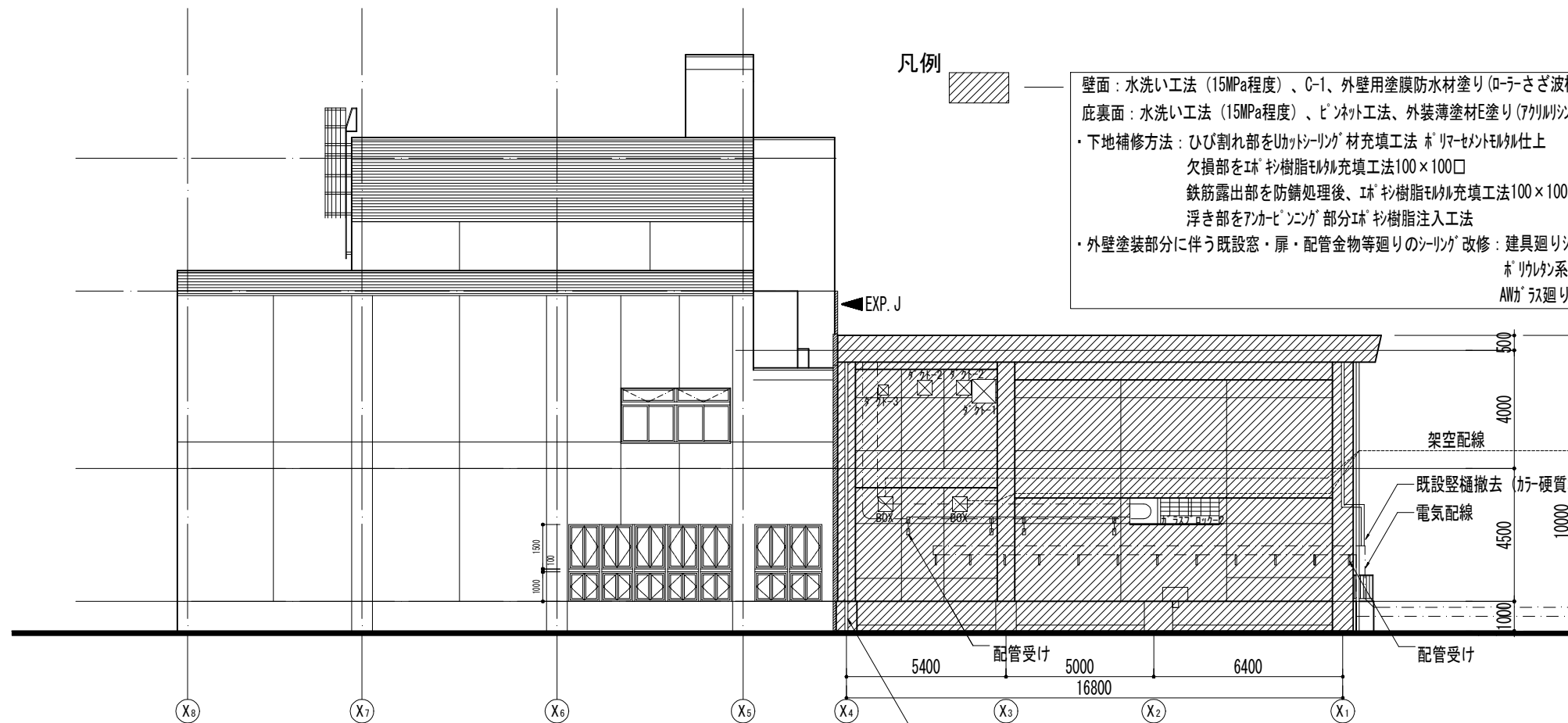
工事概要
外装ほか更新工事
・外壁改修
・防水改修
・塗装改修

下地補修

項目	項目	数量
外壁改修	ひび割れ部補修	2m
	欠損部補修 100角	19か所
	欠損部補修 (鉄筋露出) 100角	20か所
防水改修	浮き部補修	100穴
	欠損部補修 100角	8か所
	欠損部補修 (鉄筋露出) 100角	5か所

横須賀市上下水道局

工事名称	根岸ポンプ場 ポンプ棟外装ほか更新工事		
図面名称	案内図・一般平面図		
縮尺	図示	図面番号	A-1
製作年月	令和6年8月	原図サイズ	A3
課長	主査	担当者	設計者



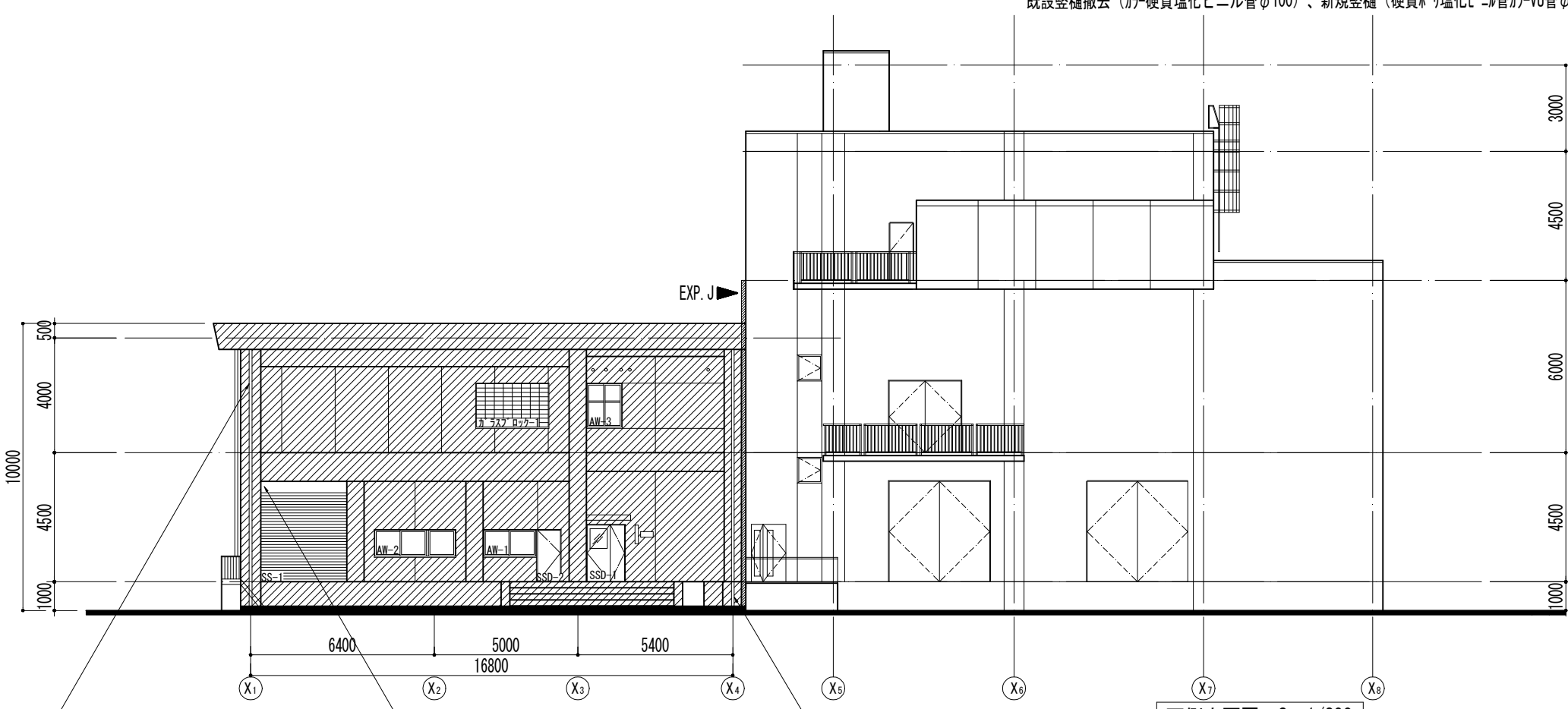
凡例



壁面：水洗い工法（15MPa程度）、C-1、外壁用塗膜防水材塗り（ローさざ波模様珪コン仕上）
 底裏面：水洗い工法（15MPa程度）、ピンネット工法、外装薄塗材E塗り（アクリルシ吹付）
 ・下地補修方法：ひび割れ部をUカットシーリング材充填工法、ホーロー樹脂モルタル仕上
 欠損部をエポキシ樹脂モルタル充填工法100×100□
 鉄筋露出部を防錆処理後、エポキシ樹脂モルタル充填工法100×100□
 浮き部をアカーベノンガ部分エポキシ樹脂注入工法
 ・外壁塗装部分に伴う既設窓・扉・配管金物等廻りのシーリング改修：建具廻りシーリング撤去、ホーロー樹脂系シーリング材10×10建具廻り新設
 ホーロー樹脂系シーリング材10×10配管受け廻り（上左右3方）新設
 AWがス廻りピット撤去、シリコン系シーリング材新設（外側のみ）

東側立面図 S=1/200

既設縦樋撤去（ホー硬質塩化ビニル管φ100）、新規縦樋（硬質ポリ塩化ビニル管φ100）新設



西側立面図 S=1/200

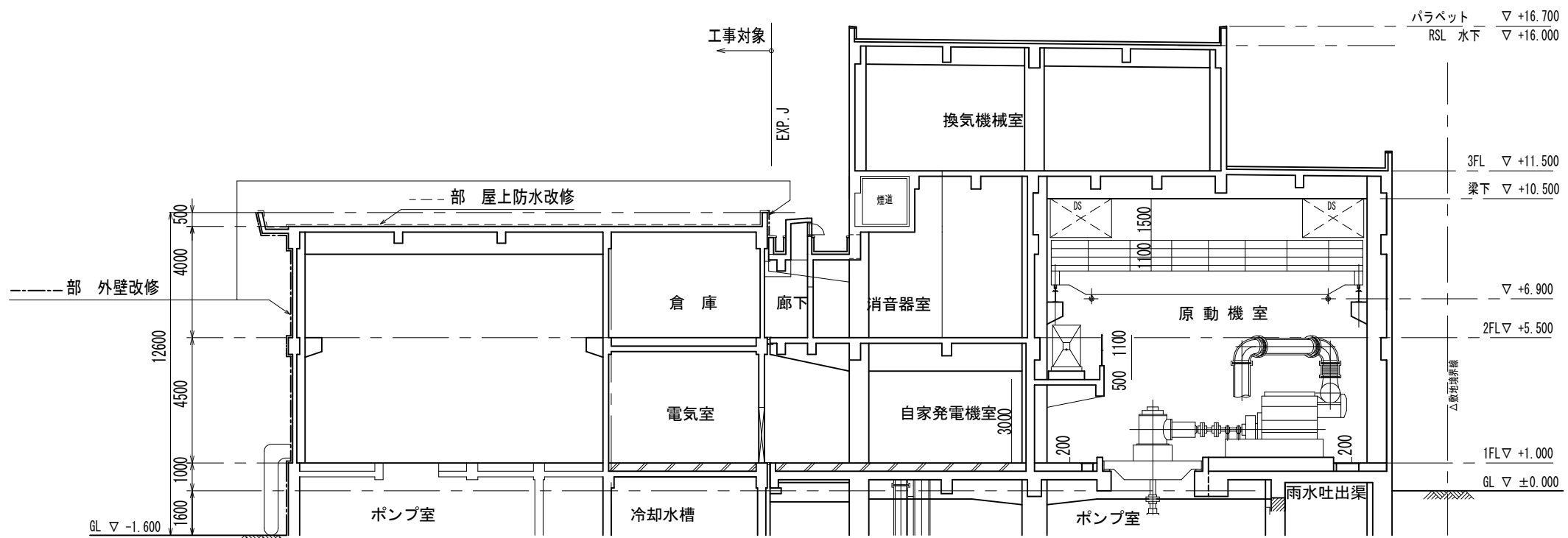
既設縦樋撤去（ホー硬質塩化ビニル管φ100）、
新規縦樋（硬質ポリ塩化ビニル管φ100）新設

外部スチールシャッター塗装：下地調整（RB種）、錆止め塗料塗り
（C種錆止め塗料の種別E）、耐候性塗料（DP塗り）上塗り1級フッ素、
（建物内外とも片面）

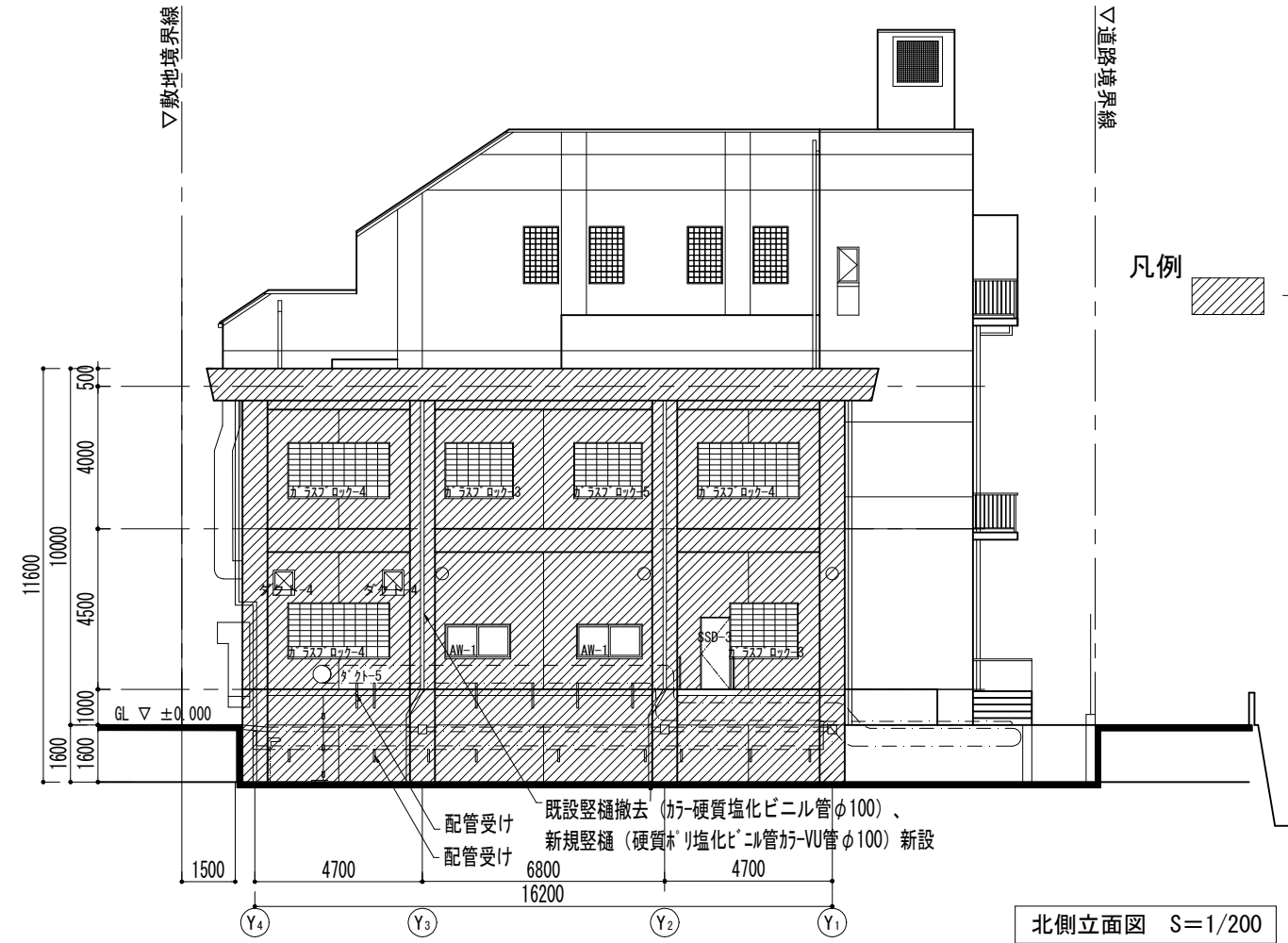
既設縦樋撤去（ホー硬質塩化ビニル管φ100）、
新規縦樋（硬質ポリ塩化ビニル管φ100）新設

建具寸法表		
番号	W*H	個数
SSD-1	1,300*2,000	1
SSD-2	870*1,825	1
AW-1	1,850*975	1
AW-2	2,845*975	1
AW-3	1,250*1,550	1
ガラス窓枠-1	2,550*1,575	1
ガラス窓枠-2	3,020*940	1
BOX	500*500	2
シャッター-1	800*800	1
シャッター-2	500*500	2
シャッター-3	300*300	1
SS-1	3,000*3,500	1

横須賀市上下水道局				
工 事 名 称	根岸ポンプ場 ポンプ棟外装ほか更新工事			
図 名	立面図			
縮 尺	図示	図 番 号	A-2	
製 作 年 月	令和 6年 8月	原 図 尺 寸	A3	
課 長	主 査	担 当 者	設 計 者	



A-A' 断面図 S=1/200

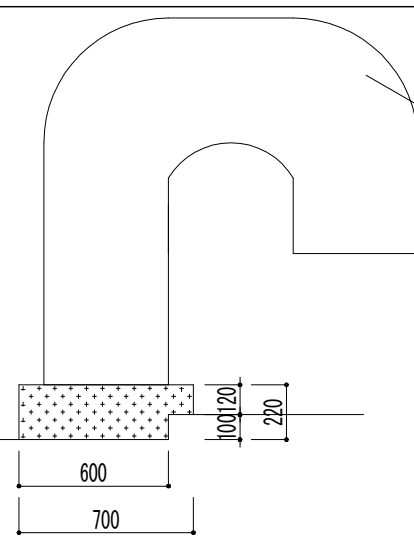
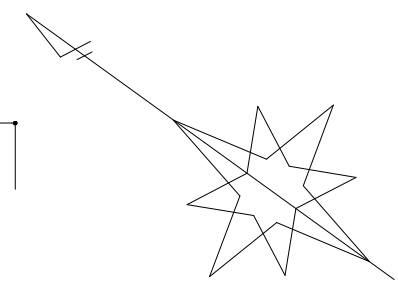


北側立面図 S=1/200

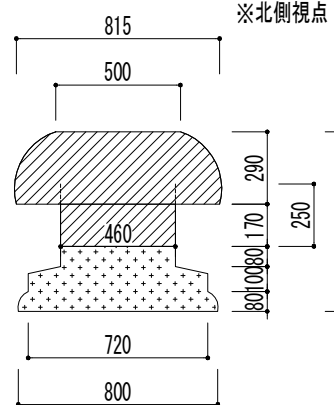
開口寸法表		
番号	W*H	個数
SSD-3	850 * 2,025	1
AW-1	1,850 * 975	2
窓枠-3	1,898 * 1,575	2
窓枠-4	2,860 * 1,575	3
窓枠-5	1,895 * 1,575	1
窓枠-4	600 * 700	2
窓枠-5	500φ	1

- 凡例
- 壁面：水洗い工法（15MPa程度）、C-1、外壁用塗膜防水材塗り（ローさざ波模様メロン仕上）
 - 底裏面：水洗い工法（15MPa程度）、ビネット工法、外装薄塗材E塗り（アクリル吹付）
 - 下地補修方法：ひび割れ部をウレタン樹脂材充填工法、ボリマセメント樹脂仕上
 - 欠損部をエポキシ樹脂樹脂充填工法100×100□
 - 鉄筋露出部を防錆処理後、エポキシ樹脂樹脂充填工法100×100□
 - 浮き部をアクリル樹脂部分エポキシ樹脂注入工法
 - 外壁塗装部分に伴う既設窓・扉・配管金物等廻りのシーリング改修：建具廻りシーリング撤去、ボリウレタン系シーリング材10×10建具廻り新設
 - ボリウレタン系シーリング材10×10配管受け廻り（上左右3方）新設
 - AWが廻りビット撤去、シリコン系シーリング材新設（外側のみ）

横須賀市上下水道局				
工 事 名 称	根岸ポンプ場 ポンプ棟外装ほか更新工事			
図 面 名 称	立面図・断面図			
縮 尺	図示	図 面 番 号	A-3	
製 作 年 月	令和 6年 8月	原 図 サ イ ズ	A3	
課 長	主 査	担 当 者	設 計 者	



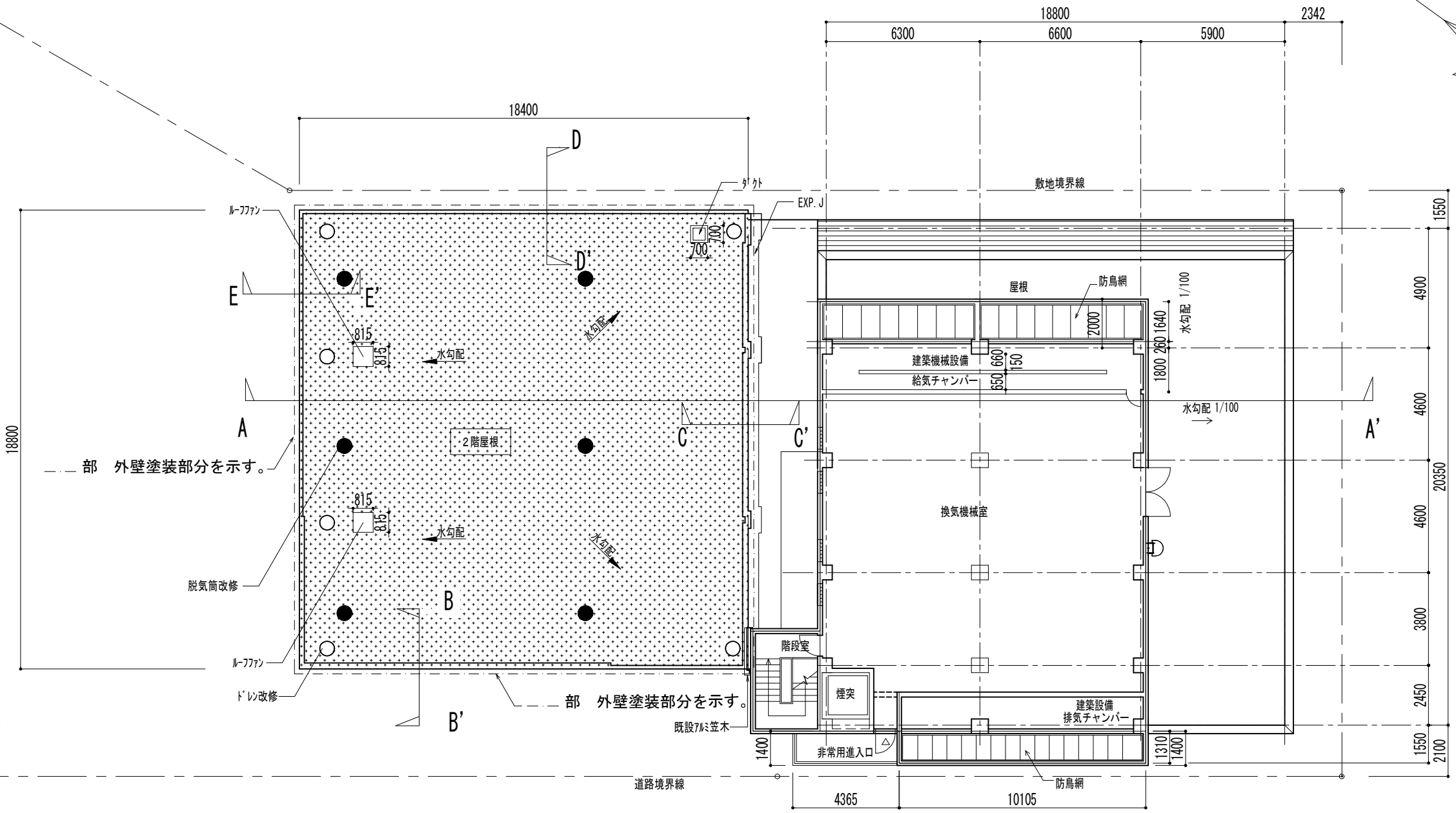
タ^ク外立上り塗装図 S=1/30



ル^ルフアン塗装図 S=1/30

凡例

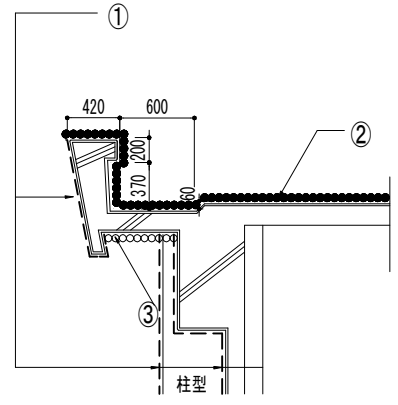
- 屋上ル^ルフアン塗装：下地調整(RB種)、錆止め塗料塗り(C種錆止め塗料の種別E)(両面)、耐候性塗料(DP塗り)上塗り1級フッ素(両面)
- ル^ルフアン塗膜防水X-2(フッ素)仕上新設



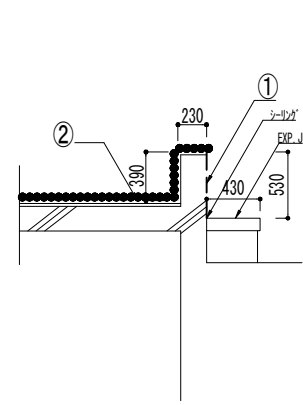
3階平面図 S=1/200

凡例

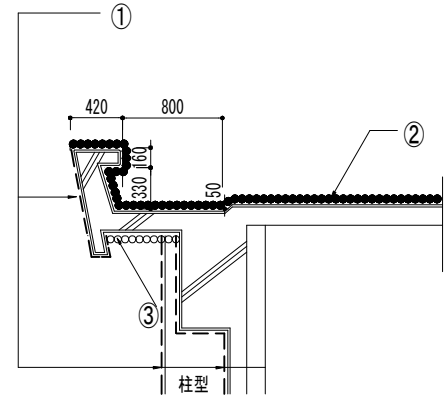
- ル^ルフアン塗膜防水X-2(フッ素)仕上新設。
- 脱気筒改修：既設脱気筒撤去、ステンレス脱気筒新設。
- ド^ド改修：縦型ド^ドの撤去φ100、改修用縦型ド^ドの新設φ100。



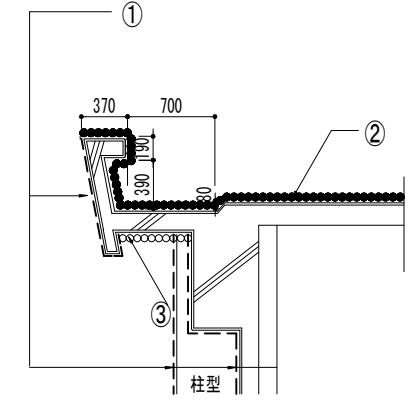
B-B' , 断面図 S=1/60



C-C' , 断面図 S=1/60



D-D' , 断面図 S=1/60



E-E' , 断面図 S=1/60

- 凡例
- ① --- 部：バラベ^ベット、柱・梁型、壁：水洗い工法(15MPa程度)、C-1、外壁用塗膜防水材塗り(ロー^{ロー} さざ波模様 シコン仕上)
 - ② 部：外^外・清掃、ル^ルフアン塗膜防水X-2(フッ素)
 - ③ 部：軒裏^{軒裏}水洗い工法(15MPa程度)、外壁複合改修工法(ビ^ビネット工法)、外装薄塗材E塗り(7^七カ^カ吹付)

横須賀市上下水道局			
工 事 名 称	根岸ポンプ場 ポンプ棟外装ほか更新工事		
図 面 名 称	3階平面図・断面図・塗装図		
縮 尺	図示	図 面 番 号	A-4
製 作 年 月	令和 6年 8月	原 図 サ イ ズ	A3
課 長	主 査	担 当 者	設 計 者