

## 設計図

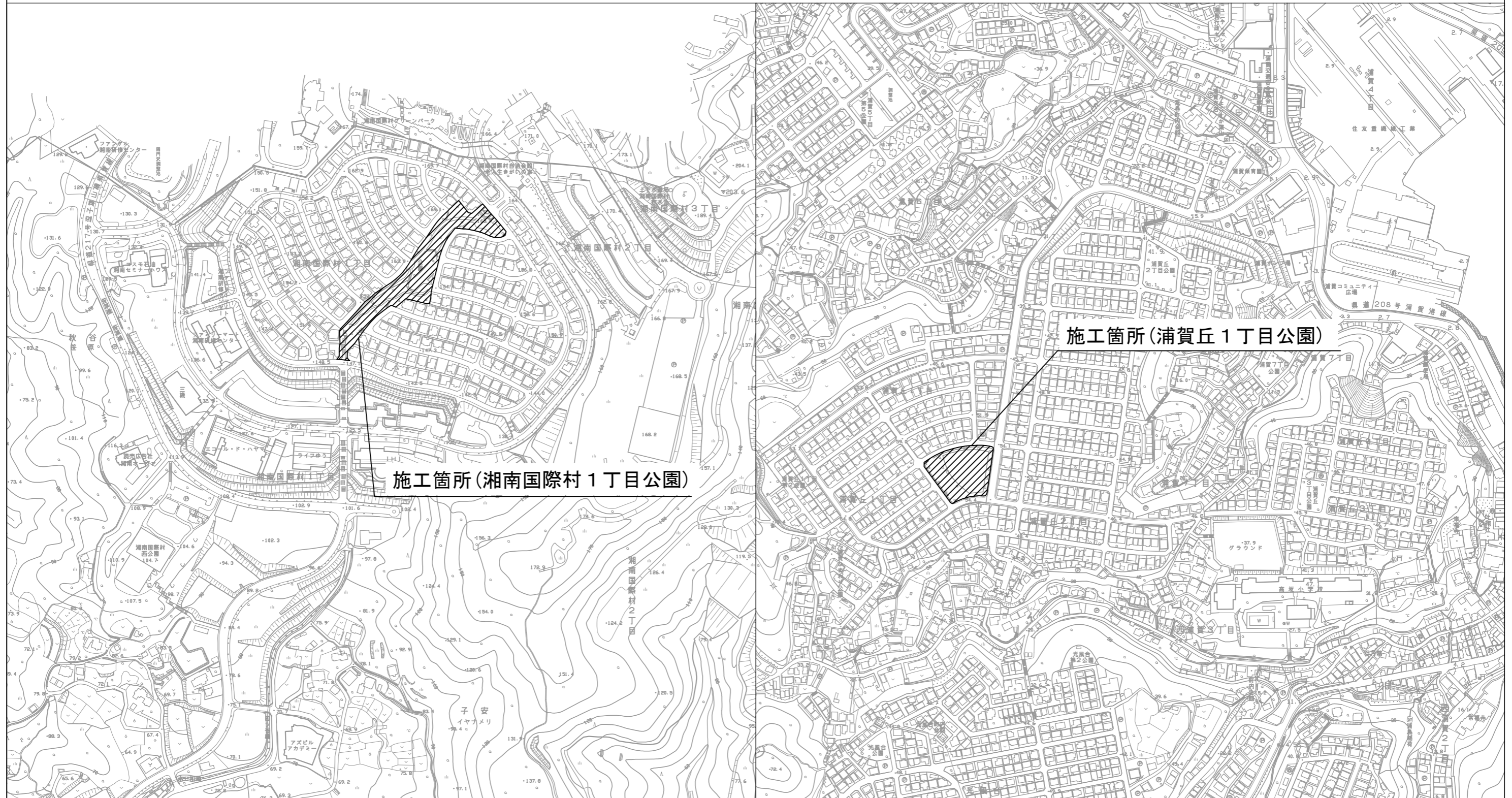
工事名称	湘南国際村1丁目公園ほか1公園転落防止柵設置工事				
図面名称	位置図・平面図・構造図				
課長		主査		設計	
令和6年1月設計		図面番号		6枚の内1	
横須賀市建設部公園建設課					

工事名称	湘南国際村1丁目公園ほか1公園転落防止柵設置工事		
図面名称	位置図		
縮尺	1:5000	図面番号	6枚の内2



横須賀市湘南国際村1丁目3209番地

横須賀市浦賀丘1丁目29番地



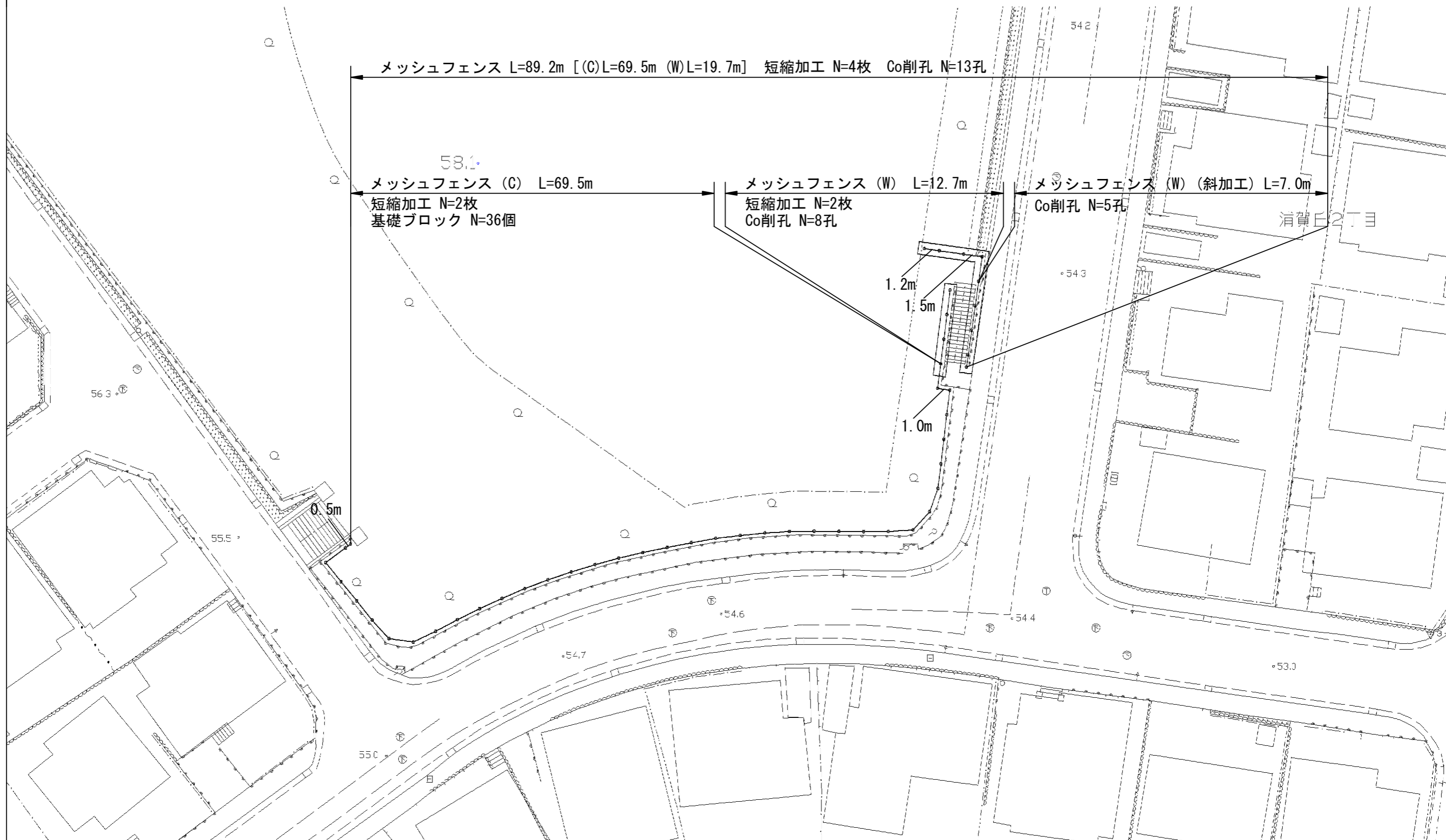
施工箇所(湘南国際村1丁目公園)

施工箇所(浦賀丘1丁目公園)

工事名称	湘南国際村1丁目公園ほか1公園転落防止柵設置工事		
図面名称	平面図(湘南国際村1丁目公園)		
縮尺	1:800	図面番号	6枚の内3

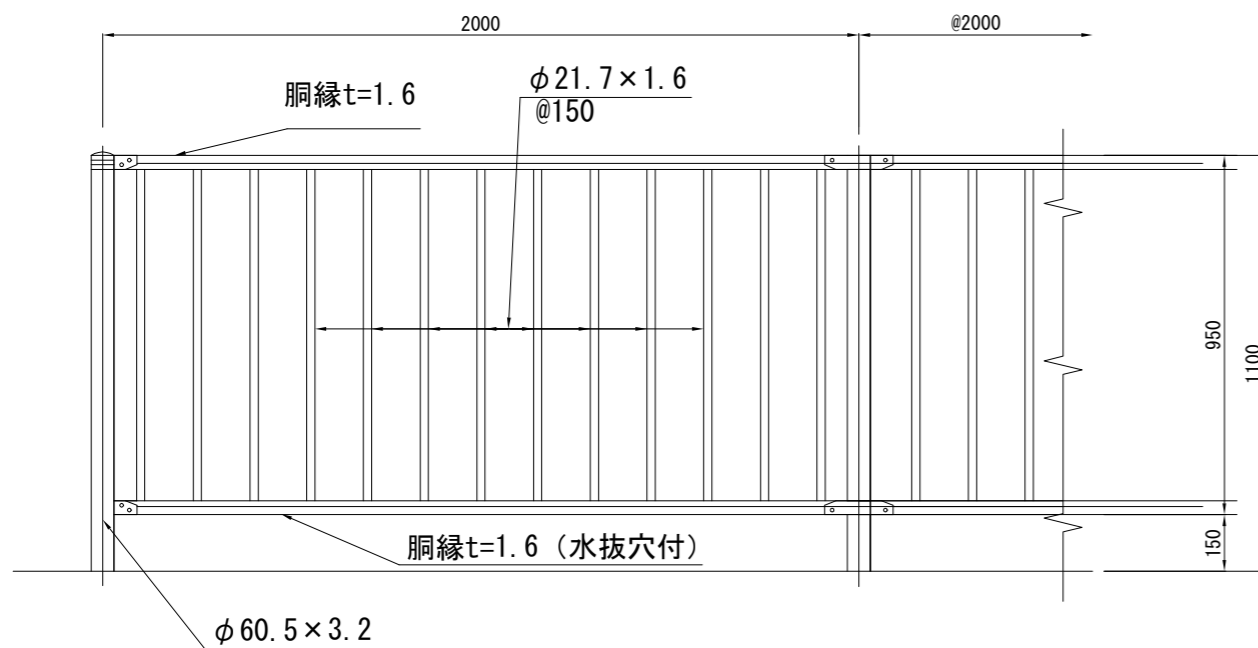


工事名称	湘南国際村1丁目公園ほか1公園転落防止柵設置工事		
図面名称	平面図(浦賀丘1丁目公園)		
縮尺	1:300	図面番号	6枚の内4



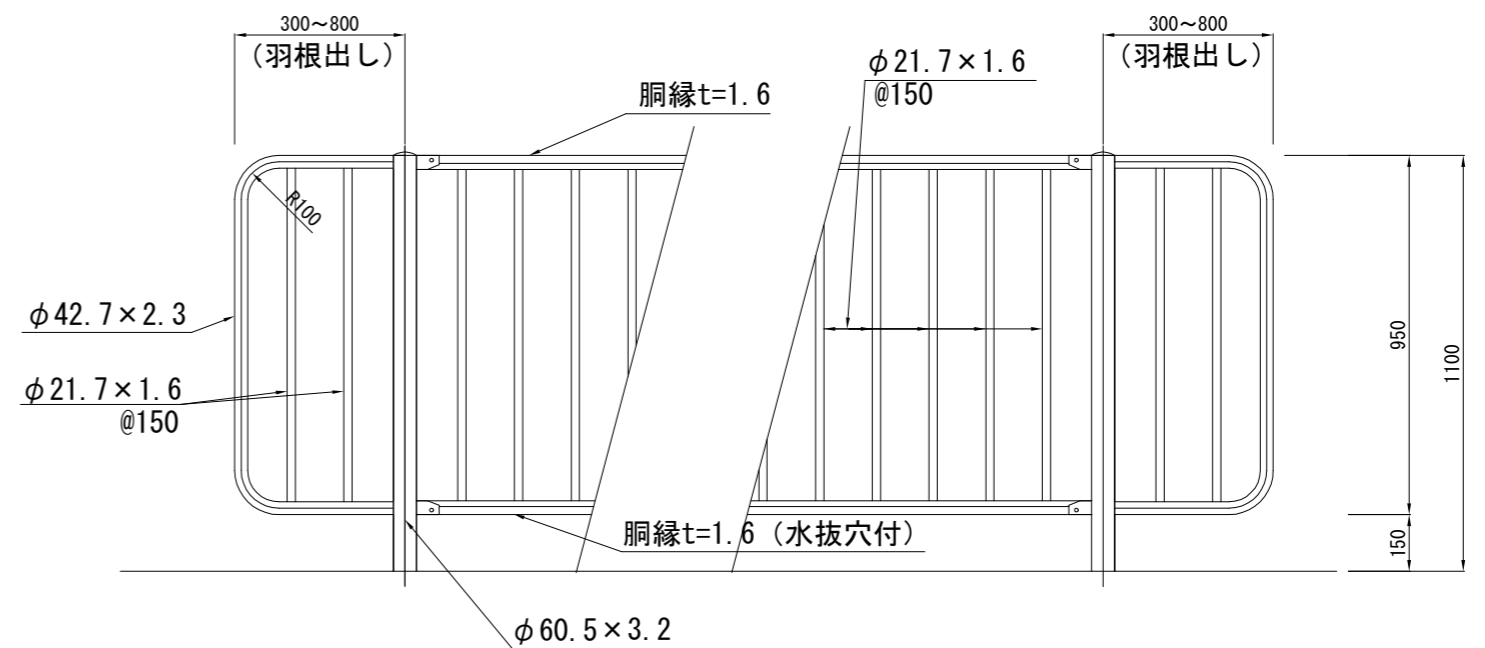
工事名称	湘南国際村1丁目公園ほか1公園転落防止柵設置工事		
図面名称	構造図 転落防止柵(格子型)		
縮尺	1:20	図面番号	6枚の内5

立面図



羽根出し部分 300~800の場合

【参考図】



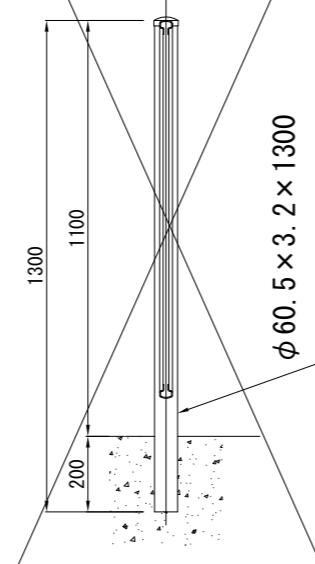
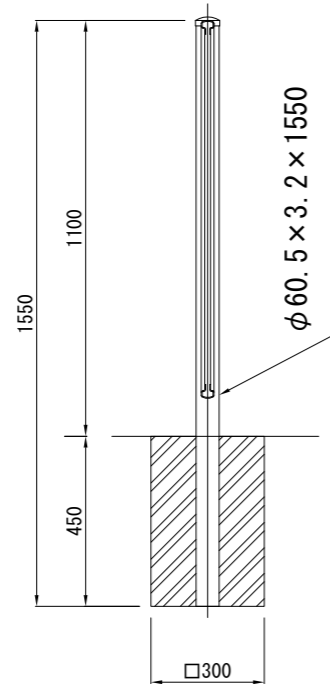
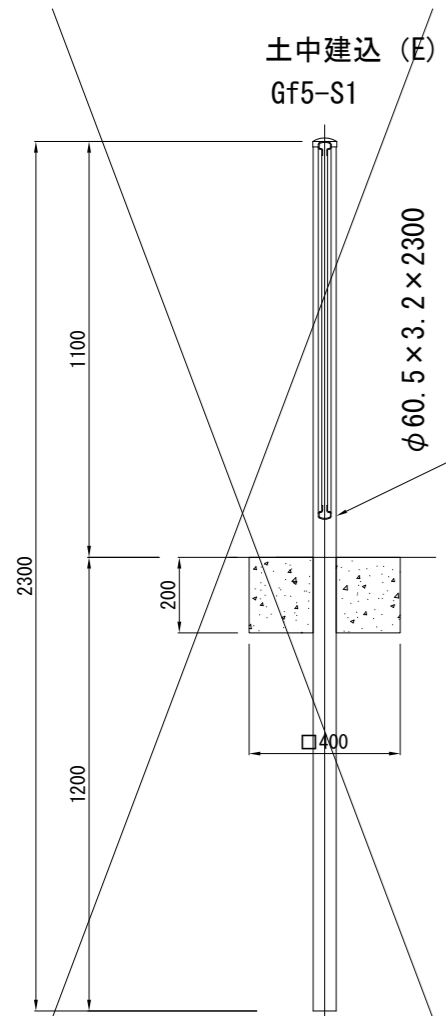
コンクリート建込用

プレキャストコンクリート  
ブロック建込 (C)

Gf5-S2

コンクリート建込用 (W)

Gf5-S3



塗装色	表面処理		備考
	塗装仕様		
	下地処理 (メッキ)	塗装	
白色	JIS G3323「溶融亜鉛-アルミニウム-マグネシウム合金めっき鋼板及び鋼帯」に規定されるK27 (両面付着量275g/m <sup>2</sup> 以上)とする。	熱硬化性アクリル樹脂系塗料、熱硬化性ポリエステル樹脂系塗料またはこれと同等以上の塗料を使用し、塗膜厚20μmとする。	ボルトナット類はHDZ35 (片面付着量350g/m <sup>2</sup> 以上)とする。
ダークブラウン ○ (10YR2.0/1.0程度)			
メッキ		JIS H8641「溶融亜鉛めっき」に規定されるHDZ55 (片面付着量550g/m <sup>2</sup> 以上) または部材厚に応じた付着量を確保する。	

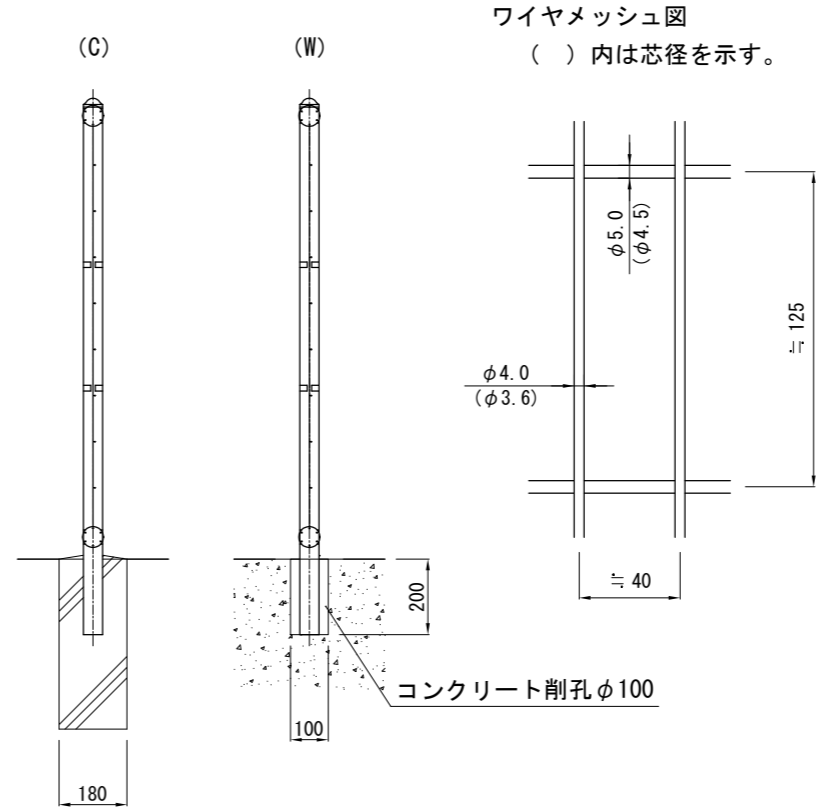
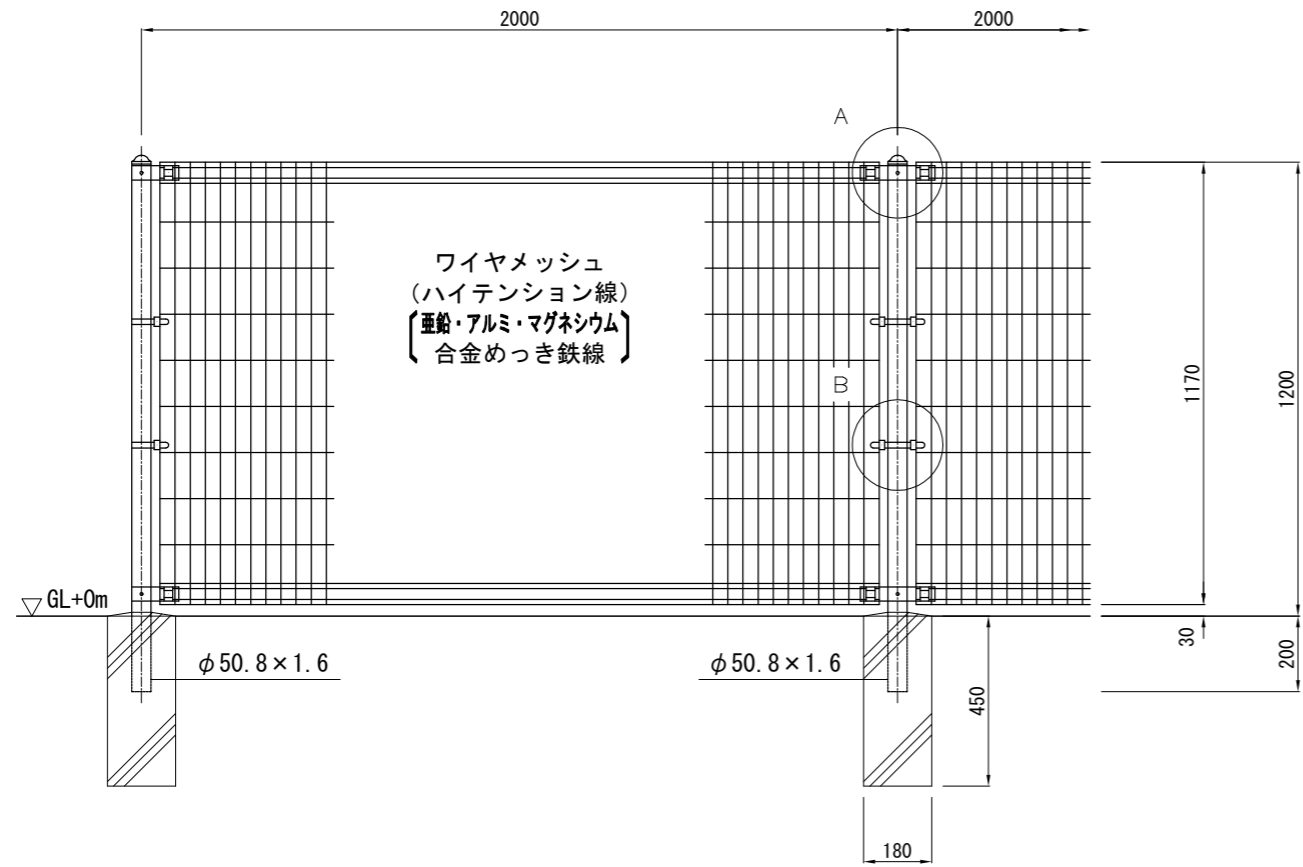
※施工に先立ち割付図を作成し、監督員の承認を得ること。

※製品は、メーカーの指定する損害賠償責任保険に加入しているものとする。

工事名称	湘南国際村1丁目公園ほか1公園転落防止柵設置工事		
図面名称	構造図 メッシュフェンス		
縮尺	各記	図面番号	6枚の内6

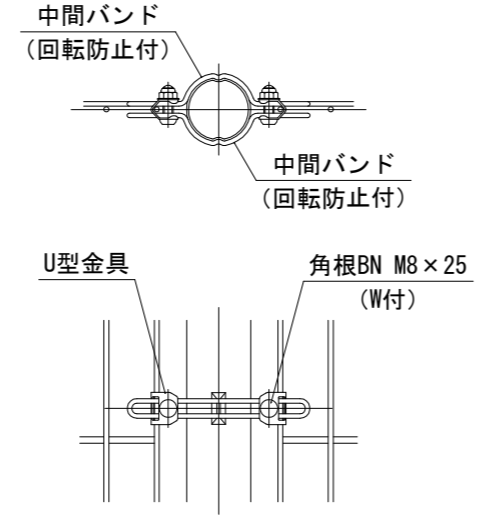
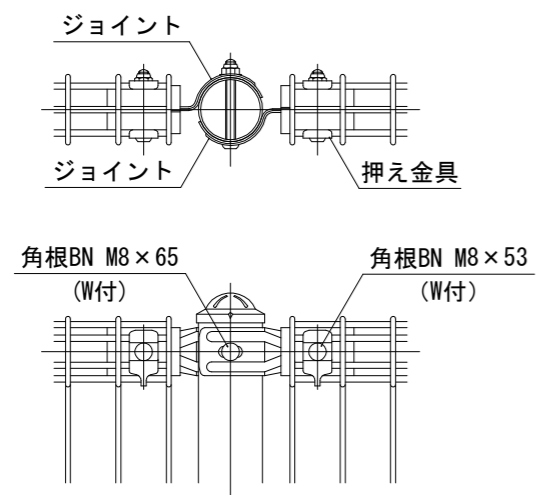
# メッシュフェンス S=1:20

【参考図】



A部取付図 S=1:6

B部取付図 S=1:6



標準的な取付図

パネルと柱のすきまが  
せまい場合の取付図

備考

- 外装について
  - 主柱、ジョイント、押え金具、ワイヤメッシュ . . . 亜鉛・アルミ・マグネシウム合金めっきの上高耐候性樹脂粉体塗装
  - バンド . . . 亜鉛・アルミ合金めっきの上高耐候性樹脂粉体塗装
  - U型金具 . . . 亜鉛・アルミ・マグネシウム合金めっきの上防錆着色処理
  - ボルト、ナット . . . 溶融亜鉛めっきの上防錆着色処理

※施工に先立ち割付図を作成し、監督員の承認を得ること。  
 ※製品は、メーカーの指定する損害賠償責任保険に加入しているものとする。