

# 現場説明書

1 工 事 名 市道1257号道路補修工事  
2 監 督 員 建設部 道路整備課

## 説明事項

### 1. 入札等に関する事項について

- (1) この工事の入札又は見積(以下「入札等」という。)は、工事請負契約書又は工事請負請書(以下「契約書等」という。)、入札公告又は指名競争入札執行通知書及びこの説明書に記載する条件により、横須賀市の契約規則、契約履行規則及び工事等検査規則(以下「契約規則等」という。)に従って行う。
- (2) 入札等後は、設計書、仕様書及び図面(この説明書及び質問回答書を含む。以下「設計図書」という。)、契約書等若しくは契約規則等の内容又は工事場所の状況について、不明等を理由として異議の申立てはできないので、入札等前に十分究明すること。

### 2. 契約の保証について

契約の保証 要 ~~不要~~

契約の保証を付す場合は、落札者は、契約書等の案を提出するとともに、次の各号のいずれかの書類を提示又は提出すること。ただし、契約保証金の額、保証金額又は保険金額は、請負代金額の100分の10以上とすること。

- (1) 契約保証金の納付を証する領収書
- (2) 契約保証金に代わる担保としての国債又は地方債等
- (3) 債務の不履行により生ずる損害金の支払を保証する銀行、市長が確実と認める金融機関又は公共工事の前払金保証事業に関する法律(昭和27年法律第184号)第2条第4項に規定する保証事業会社の保証書
- (4) 債務の履行を保証する公共工事履行保証証券による保証証券
- (5) 債務の不履行により生ずる損害をてん補する履行保証保険契約の証券

### 3. 前払金について

前払金 する ~~しない~~

前払金を受けようとする場合は、その旨を申し出ること。

### 4. 中間前払金について

中間前払金 する ~~しない~~

中間前払金を受けようとする場合は、申請手続が必要なので、要件を満たした旨を申し出ること。

### 5. 部分払について

部分払 する( ~~一回以内~~ ) ~~しない~~

### ~~6. 継続事業に係る工事の各会計年度別支払限度額及び前払金について~~

- (1) 継続事業に係る工事の各会計年度における請負代金額の支払限度額及び前払金の上限割合は、次のとおりである。

会計年度	支払限度額 (請負代金額に対する割合)	前払金の上限
初年度( <del>年度</del> )	<del>%</del>	支払限度額・ <del>請負代金額</del> の <del>%</del>
第2年度( <del>年度</del> )	<del>%</del>	支払限度額・ <del>請負代金額</del> の <del>%</del>
第3年度( <del>年度</del> )	<del>%</del>	支払限度額・ <del>請負代金額</del> の <del>%</del>

- (2) 各会計年度における請負代金額の支払限度額は、請負者決定後工事請負契約書を作成するまでに請負者に通知する。

## 7. 契約に関する事項について

### (1) 設計図書関係

- ア 土木工事等の場合における工種別等の契約数量は、設計書の数量の内訳書に表示された数量による。
- イ 仮設、工法等工事目的物を完成するために必要な一切の手段については、設計図書に特別の定めがある場合を除き、請負者の責任において定めること。
- ウ 契約の締結にあたっては、契約書等に設計図書を袋とし、割印をすること。ただし、図面が大型等の場合にあつては、別冊とすること。

### (2) 提出書類関係

- ア 請負代金内訳書 ~~要提出(契約締結後7日以内)~~  
提出不要
- イ 工 程 表 要提出(契約締結後7日以内)  
~~提出不要~~
- ウ 着 手 届 着手後5日以内に提出すること。
- エ 現場代理人及び主任技術者等届 契約までに現場代理人及び主任技術者等の経歴書も同時に提出すること。
- オ 下請負関係書類 下請負を発注の都度、下記書類の写しを提出すること。
  - ・ 施工体制台帳
  - ・ 施工体系図
  - ・ 再下請負通知書（再下請負の発注がある場合）
- カ 直 営 工 事 届 下請負を発注しない又はその予定がない場合は、遅滞なく提出すること。

### (3) 監督員通知関係

監督員を2人以上置くこととした場合において、権限を分担させるときは、各監督員の権限の内容を別に通知する。

### (4) 支給材料、貸与品関係

- ア 支 給 材 料 ~~あり~~ なし
- イ 貸 与 品 ~~あり~~ なし

### (5) 条件変更等の関係

工事の施行に当たり、設計図書と現場の状態とが一致しないこと等の事実を発見したときは、単に事実関係のみでなく、設計図書の訂正に必要な資料、図面等を添付した書面で通知すること。

### (6) 設計変更等の関係

必要により工事内容を変更する場合は、原則としてその必要が生じた都度契約変更の手続を行うが、軽微なものは監督員の指示により工事内容の変更を行い、これに伴う契約変更の手続は、工期の末に行う。

### (7) 部分引渡し関係

- 部分引渡し指定部分 ~~あり~~ なし

### (8) 火災保険等の関係

- 火災保険その他の保険の付保条件 ~~あり~~ なし

## 8. 現場代理人の常駐義務について

請負代金額が500万円以上の工事について現場代理人は常駐とするが、横須賀市ホームページ > 入札の広場 > 工事 > 入札制度関連情報<工事> において、重複配置の特例がある場合は兼務することができる。

## 9. コリンズの登録について

請負者は、受注時又は変更時及びしゅん工時において請負代金額が500万円以上の工事について、工事实績情報サービス(CORINS)入力システムに基づき、監督員に登録内容の確認を受けた後に、(一財)日本建設情報総合センターに登録申請しなければならない。

また、(一財)日本建設情報総合センター発行の「登録内容確認書」が請負者に届いた際には、その写しを直ちに監督員に提出しなければならない。

登録申請の期限は、次のとおりとする。

- (1) 受注時登録データの提出期限は、契約締結後10日以内とする。
- (2) しゅん工時登録データの提出期限は、しゅん工後10日以内とする。
- (3) 施工中に受注時登録データの内容に変更があった場合は、変更があった日から10日以内に変更データを提出しなければならない。
- (4) 変更時としゅん工までの間が10日間に満たない場合は、監督員の承諾を得て変更時の提出を省略できるものとする。

## 10. 建設業退職金共済制度への加入について

- (1) 請負者は、建設業退職金共済制度(以下「建退共制度」という。)に加入するとともに、その対象となる労働者について証紙を購入し、当該労働者の共済手帳に証紙を貼付すること。
- (2) 証紙購入状況等を把握するため、当初工事請負契約代金額が500万円以上の場合は、別に定める「建設業退職金共済関係提出書」(第1号様式(建退共))及び「建設業退職金共済証紙貼付実績報告書」(第3号様式(建退共))を工事しゅん工時に、「建設業退職金共済証紙購入状況報告書」(第2号様式(建退共))を工事請負契約締結後1箇月以内に監督員へ提出すること。

共済証紙を購入した場合は、「建設業退職金共済証紙購入状況報告書」(第2号様式(建退共))に掛金収納書(以下「収納書」という)を添付すること。

なお、当初工事請負契約金額が500万円未満の場合においても本市が証紙購入状況を把握する必要があると認めるときは、関係資料の提出を求める場合がある。

- (3) 正当な理由がなく建退共制度に加入せず、又は証紙の購入若しくは貼付が不十分な請負者は、工事成績評定において考慮される事となる。
- (4) 下請契約における請負者に対してこの制度の趣旨を説明し、掛金相当額を請負代金中に算入するか、又は共済証紙の現物交付をすることにより、建退共制度加入並びに証紙の購入及び貼付の促進に努めること。
- (5) 前号における請負者の規模が小さく、管理事務の処理面で万全でない場合は、元請負者に建退共制度加入手続及び建退共制度関係事務の処理を委託する方法もあるので、元請負者は積極的に受託するよう努めること。
- (6) 請負者は、工事現場に建退共制度適用事業主の工事現場であることを明示する標識を掲示すること。

## 11. 施工計画書の提出について

### (1) 施工計画書の作成

請負者は、契約後速やかに監督員の指示に従って施工計画書を作成し提出すること。ただし、監督員が別に指示する場合を除いて、次のいずれかに該当する工事については、提出を要しない。

- ア 当初請負代金額が500万円未満の工事、又は当初工期が60日未満の工事
- イ 契約後、直ちに現場着手を要する等の緊急工事
- ウ 工事内容に基づき、監督員が提出を要しないと判断した工事

### (2) 施工計画書の記載事項等

施工計画書等記載事項は、横須賀市ホームページ > 入札の広場 > 検査情報に記載（別表）のとおりとする。ただし、請負者は、施工計画書の提出を不要とした工事であっても、監督員が必要と指示する書面を速やかに提出すること。

### (3) 計画工程表の作成

請負者は、計画工程表の提出にあたって、作業間の関連把握や工事の進捗状況等を把握できる工程管理方法について、監督員と協議を行うこと。

### (4) 実施工程との比較照査

請負者は、工事施工中において、問題が発生した場合又は計画工程と実施工程を比較照査し、差異が生じた場合は速やかに監督員へ報告すること。

## 12. ワンデーレスポンスの取り組みについて

- (1) 本市では、請負者からの質問、協議に対して、基本的に「その日のうち」に回答するよう、ワンデーレスポンスに取り組んでいる。

なお、即日回答が困難な場合は、いつまでに回答が必要なのかを請負者と協議のうえ、回答期限を設けるなど、何らかの回答を「その日のうち」にすることとする。

- (2) 発注者が効果・課題等を把握するためアンケート等のフォローアップ調査を実施する場合、請負者は協力すること。

## 13. 中間及び抜打ち状況調査の実施について

中間状況調査又は抜打ち状況調査は、検査員が随時行う。この場合、請負者は調査に協力しなければならない。

## 14. 下請負者について

- (1) 下請負者を使用する場合には、市内業者を優先的に選定するように配慮すること。
- (2) 下請契約を締結する際は、当該下請負者に対して法定福利費の内訳が明示された国の標準見積書等の提出を指導するとともに、提出された場合は尊重し、適切な法定福利費を含んだ契約を締結すること。

## 15. 一括下請けの禁止について

請負者は、本工事の全部若しくはその主たる部分又は他の部分から独立してその機能を発揮する工作物の工事を一括して第三者に委任し、又は請け負わせてはならない。

## 16. 技術的事項について（別紙）

# 請 負 工 事 仕 様 書

工 事 名	市道 1 2 5 7 号道路補修工事
工 事 場 所	横須賀市平作 7 丁目 11 番地先
1. 工 期	(160 日間 )
	自 令和 年 月 日
	至 令和 年 月 日
2. 工 事 概 要	
	工事延長 86.9m 幅員 3.9～5.8m
	排水構造物工 L=138.2m 舗装工 A=251.6m <sup>2</sup> 付帯工 1 式
	3. 本工事の仕様は、神奈川県土木工事共通仕様書（令和 5 年 4 月）によるものとし、当該共通仕様書の共通編等における契約条項等は、本市の契約条項等に読替えて使用するものとする。（使用材料等の基準が改正された時は、新基準に基づくものとする。）
	4. 本工事の特記仕様書は、別紙のとおり。

# 特記仕様書

## 1 施工管理について

本工事の施工管理の方法、品質及び出来形の規定値は、令和4年4月の神奈川県土木工事施工管理基準によるものとし、監督員の指示に従い施工管理を行うものとする。

## 2 出来形について

出来形については、管理図により出来形図表を作成するとともに、設計図に朱色で完成寸法を入れた資料を提出すること。

## 3 現場密度の測定について

下層路盤、上層路盤及びアスファルト舗装が300㎡未満の工事は、原則として異常が認められた場合のみ、現場密度の測定を行うものとする。

## 4 法定外の労災保険について

本工事の現場管理費には、法定外の労災保険の経費を含んでいるので、その写しを提出すること。

## 5 工事記録写真帳について

### (1) 撮影の仕様については、デジタル写真（カラー）とする。

なお、有効画素数を100万画素程度とし、目的物及び黒板の文字等が確認できる範囲で適切な有効画素数を設定すること。

### (2) 工事記録写真帳は、（A4縦3段）を使用する。

なお、2冊以上になる場合には（2の1）、（2の2）と明記すること。

また、表紙に、工事名・工事場所・工期・発注者名・施工者名を記入し社印を押印し、背表紙をつけること。

### (3) 工事記録写真帳とともに、電子データ「CD」を提出すること。

なお、CDのラベル表記については、工事記録写真帳の表紙と同様にすること。ただし、背表紙は不要とする。

### (4) 工事記録写真帳のほか、着手前・完成写真を抽出したPDFデータ及び写真データ（JPEG）を取りまとめ別途提出すること。

### (5) 上記提出方法以外で工事記録写真帳を提出する場合は、監督員の承諾によるものとする。

## 6 しゅん工図の提出について

本工事完了後、請負者は、監督員の指示に従い、マルチtiff形式ファイル又はPdf形式で、しゅん工図を作成し提出すること。上記2形式で提出する場合には下記の(1)から(5)の通りとする。

### Tiff形式の場合

#### (1) しゅん工図はスキャナーで読取り、解像度は400dpiとする。

## Pdf 形式の場合

(2) CAD 図をイメージデータとし、解像度は 400dpi とする。

## Tiff・Pdf 形式共通

(3) 工事 ID (ファイル名) は図面等一枚に 1 つとし、監督員と協議の上決定する。但し監督員が認めれば複数の図面等を一枚にすることができる。

(4) 記録媒体は原則として CD とする。

(5) 提出する CD-R のレベル部には工事完成年度、工事名、工事場所、請負社名を明記する。

また、ウイルス感染の無い事を確認し結果を CD-R に記載すること。

提出するデータについては、ウイルスチェックを実施すること。ウイルスチェックは成果物の納品前に実施する。実施内容については以下に従うものとする。

### ウイルスチェック

①請負者は、納品すべき最終成果品が完成した時点で、ウイルスチェックを行う。

②ウイルス対策ソフトは特に指定しないが、できるだけシェアの高いものを利用する。

③最新のウイルスも検出できるように、ウイルス対策ソフトは常に最新のデータに更新 (アップデート) したものを利用する。

④納品する媒体のラベルに、ウイルスチェックに関する情報として以下を記載する。

### ウイルスチェックに関する情報

ウイルスソフト名：○○○○

ウイルス定義：令和 (平成) ○年○月○日版

チェック年月日：令和 (平成) ○年○月○日

## 7 別途発注される測量業務について

(1) 請負者は、本工事施工前に測量業務受託者と契約後速やかに打ち合わせを行い、請負者が責任をもって測量の工程が記入された実施工程表を作成すること。

(2) 請負者は、工事に伴い境界標等の移設 (撤去) が生じた場合は引照杭を設け、測量業務受託者の確認を受けること。

(3) 測量業務受託者の行う境界標などの移設及び復元に際しては、原則として現場代理人が立ち会って確認すること。

## 8 熱帯材使用型枠の削減について

本目的は、地球環境保全の観点から、従前使用されていた熱帯材を原料とするコンクリート型枠用合板 (熱帯材 100%のもの) を代替型枠材料 (鋼製型枠、針葉樹型枠、複合型枠等) へ転換することにより、熱帯材使用型枠の使用料を削減し、熱帯材の保全に寄与することを目的とする。

(1) 従前使用されていた熱帯材を原料とするコンクリート型枠用合板 (熱帯材 100%のもの) は使用しないものとする。請負者は、これに替わる代替型枠の選択にあたっては、地球環境保全に配慮するとともに、その工事の作業条件等により、請負者の責任と費用負担により選択するものとし、代替型枠について、施工計画書に記載するものとする。

なお、工事完了後には、その使用実績を監督員に報告しなければならない。

- (2) コンクリート型枠用合板（針葉樹型枠、複合型枠）を使用する場合は、塗装されたものを極力使用し、その型枠の転用の増加を図るものとする。また、最終的な型枠材料の処理としては、できるだけ再利用等を図るなどして、資源のムダ使いを無くすよう努めるものとする。

#### 9 交通誘導警備員について

一般交通の支障となる箇所には、交通誘導警備員を配置し、交通安全に努めなければならない。（別添「施工条件明示書」4. 安全対策関係 18. 交通誘導警備員、警戒船等の保安設備、保安要員の配置を参照のこと。）

なお、現場の実状、施工方法及び地元や交通管理者との協議等により、交通誘導警備員の配置に変更が生じた場合には、別途協議するものとする。

#### ~~10 建設発生土の搬出先への情報提供について~~

請負者は、本工事から他の市町村へ 100m<sup>3</sup>以上の建設発生土を搬出する場合は、「建設発生土搬出のお知らせ」により搬出前に搬出先市町村の建設発生土担当窓口あてに建設発生土に関する下記の情報を郵送・FAX 等で提出しなければならない。

なお、情報提供後、速やかにその写しを監督員に提出しなければならない。

- (1) 工事件名、工事概要、工事場所
- (2) 工事発注機関名、工事発注機関監督職員名、連絡先
- (3) 工事請負業者名、現場代理人名、連絡先
- (4) 建設発生土の運搬業者名
- (5) 建設発生土の受入先名（搬出先事業所名等）、住所
- (6) 建設発生土の発生場所から受入地までの運搬経路
- (7) 建設発生土の搬出時期（搬出期間）
- (8) 建設発生土の土質（砂、ローム等）、土量（m<sup>3</sup>）

#### ~~11 公共建設発生土処分にかかる指定処分について~~

- (1) 受入場所
  - ・ 処分場等の名称：横須賀市久里浜港受入地（UCR）
  - ・ 場 所：横須賀市久里浜 8 丁目 2567 番地 62 久里浜港内
- (2) 受入条件
  - ・ 搬入不可日：原則として、土曜日・日曜日・祝祭日・旧盆・年末年始及び雨天日とする。
  - ・ 搬 入 時 間：原則 8:00～17:00
  - ・ 土 質 条 件：第 1 種～第 3 種建設発生土（改良土及び第 4 種建設発生土・泥土は受入不可）  
最大粒径 100 mm以下の土砂であること。
  - ・ 搬 入 経 路：一部通行禁止の区間あり



・受入費

ほぐし土量 1.0m <sup>3</sup> 当たり (税別)	3, 810円
----------------------------------	---------

車種	積載土量(ほぐし)	備考
2 t 車	1.33 m <sup>3</sup>	土砂の単位体積重量は、 1.8t/m <sup>3</sup> として計算
3 t 車	1.99 m <sup>3</sup>	
4 t 車	2.66 m <sup>3</sup>	
10 t 車	6.66 m <sup>3</sup>	

※整理券発行枚数は、原則として搬入対象ほぐし土量を使用車種別に積載土量（ほぐし）で除し、少数以下を切り上げた整数枚とする。

ただし、現場から発生する土砂の単位体積重量が、1.8t/m<sup>3</sup>と著しく異なることにより、これによりがたい場合は監督員と協議することとする。

(3) 請負人は、自ら選定した仮置場に建設発生土を搬入する場合は、事前に監督員と協議すること。

~~12 公共建設発生土処分にかかる確認処分について~~

- (1) 請負者は、再生資源の利用促進に関する法律に基づき、当該現場から発生する建設発生土の利用促進に努めなければならない。
- (2) 請負者は、関係法令を遵守し、安全性等を勘案のうえ、自らの責任において受入先を選定し、適切な施工を確認しなければならない。
- (3) 請負者は、自ら選定した受入地に建設発生土を搬入する場合は、事前に監督員に届け出なければならない。
- (4) 請負者は、別添「建設副産物実態調査に係る特記仕様書」に基づき再生資源利用促進計画書及び再生資源利用促進実施書を提出すること。

~~13 処理計画書の提出について~~

「神奈川県土砂の適正処理に関する条例」（平成11年10月1日施行）により、建設工事に伴い発生する土砂を建設工事の区域から500 m<sup>3</sup>以上搬出する場合は、監督員と速やかに協議し、処理計画書を県知事あてに提出すること。

14 工事コストの表示について

契約金額（当初契約）が1000万円以上の工事は、工事標示板に工事請負額を表示するものとする。表示方法等の詳細は、監督員と協議の上決定するものとする。

## 15 舗装版切断時に発生する濁水の処理について

### (1) 処理方法

舗装版切断作業時に発生した濁水については、産業廃棄物の汚泥として処理すること。

### (2) 条件

請負者は、産業廃棄物の汚泥の処分業許可を得ている業者と委託契約を締結しなければならないものとする。

また、請負者が、自ら運搬を行う場合を除き、産業廃棄物の汚泥の収集運搬業許可を得ている業者と委託契約を締結しなければならないものとする。

### (3) 提出書類等

請負者は、施工計画書に舗装版切断時に発生する濁水の収集・運搬・処分に関する計画書、請負者と処分業者とで締結した委託契約書の写し及び処分業者の許可証の写しを添付すること。

また、請負者が濁水の収集運搬を委託した場合は、請負者と収集運搬業者とで締結した委託契約書の写し及び収集運搬業者の許可証の写しを添付すること。

なお、請負者は、産業廃棄物管理票（紙マニフェスト）又は電子マニフェストにより、適正に処理されていることを確かめるとともに、監督員に提示しなければならない。

### (4) その他

上記内容について疑義が生じた場合は、別添監督員と協議するものとする。

## 16 無石綿（アスベスト）化への対応について

使用する建材は、石綿を原材料としていないものを用いて施工すること。

また、下請負者を使用する場合は、同様の内容を周知し、徹底を図ること。

## ~~17 植栽樹木の枯れ補償について~~

植栽樹木等が工事完了引渡し後 1 年以内に植栽した時の状態で枯死又は形姿不良（枯枝が樹冠部のおおむね 3 分の 2 以上となった場合又は通直な主幹をもつ樹木については、樹高のおおむね 3 分の 1 以上の主幹が枯れた場合をいい、確実に同様の状態となると想定されるものを含む。）となった場合には、請負者は当初植栽した樹木等と同等又はそれ以上の規格のものに植替えるものとし、樹木等の枯死、又は形姿不良の判定は発注者と請負者とが立会のうえ行うものとする。

ただし、暴風、豪雨、洪水、高潮、地震、地すべり、落盤、騒乱、暴動等の天災などにより流失、折損、倒木した場合はこの限りでない。

なお、植替え時期については発注者と協議するものとする。

この契約でいう樹木等とは「樹木、地被類」とする。

## 18 下検査の実施について

建設部では、請負金額 500 万円以上のものは下検査を実施するものである。必要となる書類は監督員の指示により、しゅん工前に提出すること。

~~19 屋外広告物（屋外に設置される公共サイン等）について~~

屋外広告物の設置は、横須賀市屋外広告物条例第 26 条の 3 に規定する屋外広告業者登録簿に登録されていること又は、同条例第 28 条の 6 第 8 項に規定する特例屋外広告業者届出簿に記載があること。

~~20 補助・単独合併工事に関する提出書類の作成について~~

本工事は国の交付金による工事（以下補助工事）及び市の単独費用による工事（以下単独工事）から成る合併工事である。

工事設計書の区別に従い、工事写真については補助工事分及び単独工事分を、それぞれ別冊として作成すること。

また、施工計画書並びに材料承認願等に記載する内容についても工事区分が判別できるように記載するものとする。

上記詳細については、別途監督員の指示による。

21 マンホール蓋等調整工事について

本工事範囲には、横須賀市上下水道局所管の下水道施設（マンホール蓋等）があり、工事実施にあたっては、マンホール蓋等の調整が必要となる。

そのため、本工事契約後には横須賀市上下水道局発注のマンホール蓋等調整工事を受注者と随意契約を交わし、本工事と併せて実施する予定である。

22 しゅん工検査時に必要な書類について

横須賀市ホームページ>市政情報>契約・検査>検査情報>工事関係書類>土木工事関係書類一覧表（令和 5 年 4 月改訂）を参照し作成すること。

上記一覧表以外の書類については監督員の指示によるものとする。

~~23 ゴム製品等の品質確認等~~

受注者は、東洋ゴム化工品(株)、ニッタ化工品(株)で製造された製品や材料（以下、ゴム製品等とする。別表参照）を用いる場合には、同社が製造するゴム製品等に対して受注者が指定した第三者（東洋ゴム化工品(株)、ニッタ化工品(株)と資本面・人事面で関係がない者）によって作成された品質を証明する書類を提出し、監督職員の確認を得るものとする。

なお必要な品質証明書は、以下の試験及び検査において、製品に応じて必要な規格について取得するものとする。

試験名	計測項目
通常状態での試験（常態試験）	硬さ、比重、引張強度、伸び
熱老化試験	熱老化前後での変化率（硬さ、比重、引張強度、伸び）
圧縮永久ひずみ試験	圧縮による残留歪み
製品検査	外観、寸法、性能

#### ~~24 ゴム製品等の品質確認をした場合における瑕疵担保の取扱い~~

第三者による品質証明書類を提出し監督職員の確認を得た場合であっても、後に製品不良等が判明した場合に受注者の瑕疵担保責任が免責されるものではない。

## 公共建設発生土処理に係る特記仕様書(長坂受入地)

本工事から発生する発生土については、下記により処理すること。

### 1.受入場所

- ・受入地等の名称 : 長坂受入地
- ・場 所 : 横須賀市長坂5丁目3609番2 他

### 2.受入条件

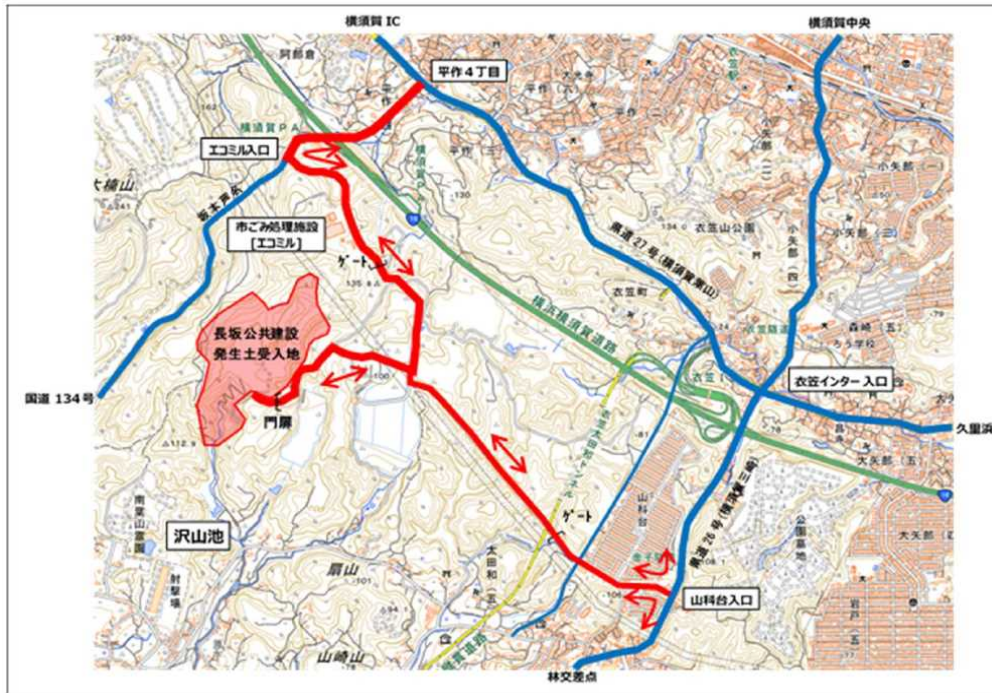
- ・搬入不可日 : 土日祝日、GW、お盆、年末年始及び雨天等荒天時とする。
- ・搬入時間 : 原則として、9:00 ~ 16:00とする。
- ・搬入車両 : 2t、3t、4t、10t
- ・土質条件 : 第1種~第3種建設発生土改良土(石灰系)は要相談
- ・地質分析 : 地質分析(土砂検定)項目は溶出28項目、含有9項目
- ・受入費 : 3,950円/m<sup>3</sup>(地山、消費税含まず)
- ・搬入経路 : 別紙参照

### 1台当り換算

車 種	積載土量 (地山)	備 考
2t車	1.111 m <sup>3</sup>	土砂の単位体積重量は、1.8t/m <sup>3</sup> として計算。
3t車	1.666 m <sup>3</sup>	
4t車	2.222 m <sup>3</sup>	
10t車	5.277 m <sup>3</sup>	

※ 整理券発行枚数は、原則として搬入対象地山土量を使用車種別に積載土量で除し、小数点以下を切り上げた整数枚とする。ただし、現場から発生する土砂の単位体積重量が1.8t/m<sup>3</sup>と著しく異なること等により、これによりがたい場合は監督員と協議することとする。

3. 受注者は、自ら選定した仮置場に建設発生土を搬入する場合は、事前に別紙「様式1」により確認届を提出すること。
4. (1) 受注者は、「再生資源の利用の促進に関する法律」に基づく再生資源利用促進計画書(以下、計画書)及び、再生資源利用促進実施書(以下、実施書)を提出すること。
- (2) 体積が500m<sup>3</sup>以上である建設発生土を工事現場から搬出する建設工事を施工する場合、受注者は監督員が記載した土壤汚染対策法等手続の確認フロー(別紙「様式2」)(以下、確認フロー)及び再生資源利用促進計画の作成に伴う確認結果票(別紙「様式3」)(以下、確認結果票)を確認し、確認結果票を作成すること。
- (3) 受注者は、計画書及び確認結果票を施工計画書に添付するとともに、監督員に提出して説明すること。また、建設発生土を運搬する者に計画書及び確認結果票を通知し、監督員が求めた場合は通知結果を提示すること。
- (4) 受注者は、(2)で作成した内容に変更が生じた場合、速やかに計画書及び確認結果票を変更するものとし、その内容を発注者に速やかに報告すること。また、建設発生土を運搬する者に計画書及び確認結果票を通知し、監督員が求めた場合は通知結果を提示すること。
- (5) 受注者は、計画書及び確認結果票を公衆の見やすい場所に掲示(デジタルサイネージによる掲示も可)すること。
- (6) 受注者は、計画書・確認結果票・確認フロー・実施書を工事完成日から5年間保存すること。
- (7) 受注者は、建設発生土を計画書に記載した搬出先に搬出した場合、搬出先の管理者に対し、受領書(別紙「参考様式」)の交付を求めるとともに、交付を受けた場合は、計画書に記載した内容と一致するか確認するとともに当該受領書又は写しを工事完成日から5年間保存すること。  
なお、監督員が求めた場合は提示すること。
- (8) 様式ほか資料  
公共建設発生土処理に係る特記仕様書(長坂受入地)に係る様式は、横須賀市ホームページ>市政情報>契約・検査>工事関係書類で確認すること。  
<https://www.city.yokosuka.kanagawa.jp/5510/doboku-koujikankeisyorui-itiran.html>



## 建設副産物実態調査に係る特記仕様書

- 1 元請業者は、当該年度に終了した最終請負額が100万円以上（税込）の工事（調査対象となる建設資材の利用及び建設副産物の発生・搬出がない工事は除く）は、次項の建設副産物実態調査作業手順にもとづき調査データを提出するものとする。ただし、複数年度にまたがる債務工事等の工事額は、当該年度の年割り額を記入し、工事内容は当該年度分の資材利用量、建設副産物発生量・搬出量のみを記入する。

本調査の対象品目は、表1の通りである。

表1 調査対象品目

対象	調査対象品目	備 考
搬入する建設資材	コンクリート	
	コンクリート及び鉄から成る建設資材	
	木材	
	アスファルト混合物	
	土砂	
	碎石	
	塩化ビニル管・継手	
	石膏ボード	
	その他の建設資材	
搬出する建設副産物	コンクリート塊	
	建設発生木材A（柱、ボードなどの木製資材が廃棄物となったもの）	建設発生木材等のうち、解体木くず、新築端材木くず等が該当する。
	アスファルト・コンクリート塊	
	その他がれき類	
	建設発生木材B（立木、除根材などが廃棄物となったもの）	建設発生木材等のうち、建設工事（工作物の新築、改築又は除去に係るものに限る。）に伴って副次的に得られる伐木材、伐根材が該当する。
	建設汚泥	
	混合状態の廃棄物（建設混合廃棄物）	現場へ搬出する状態で判断し、発生と搬出の間に分別された場合には、分別後の品目が発生したものとみなす。
	金属くず	
	廃塩化ビニル管・継手	
	廃プラスチック（廃塩化ビニル管・継手を除く）	
	廃石膏ボード	
	紙くず	
	アスベスト（飛散性）	
	その他の分別された廃棄物	
第一種～第四種建設発生土及び浚渫土（建設汚泥を除く）		

2 建設副産物実態調査の作業手順は、次のとおりとし、元請業者が行うものとする。

- (1) 一般財団法人日本建設情報総合センターのホームページ<http://www.recycle.jacic.or.jp/>から建設副産物情報交換システムにログインする。  
システムの操作方法については、「各種マニュアル」ページ内の「建設副産物情報交換システム」の操作マニュアル「排出事業者用」を参照する。
- (2) 当初契約時点でのデータを入力する。（「再生資源利用(促進)計画書—建設リサイクルガイドライン様式—」の作成）
- (3) 工事検索画面から当該工事を検索し、「登録証明書の印刷」により「建設副産物情報交換システム工事登録証明書(計画)」を印刷し、監督員に提出する。
- (4) 建設副産物情報交換システムから出力する等して、「再生資源利用促進計画書」及び「再生資源利用計画書」を作成し、施工計画書に添付するとともに監督員に提出して説明すること。
- (5) 受注者は再生資源利用促進計画書および再生資源利用計画書を工事現場の公衆が見やすい場所に掲示すること。
- (6) 工事完成時に実施書（最終データに修正）に書き換える。
- (7) 各種書類の印刷により、「チェックリスト」を出力し、必須エラーが発生していないことを確認する。
- (8) 工事検索画面から当該工事を検索し、「登録証明書の印刷」により「建設副産物情報交換システム工事登録証明書(実施)」を印刷し、監督員に提出する。
- (9) 建設副産物情報交換システムから出力する等して、「再生資源利用促進実施書」及び「再生資源利用実施書」を作成し、監督員に提出するとともに、その内容を報告すること。
- (10) 再生資源利用促進計画(実施)書及び再生資源利用計画(実施)書は、5年間保存すること。
- (11) 建設副産物情報交換システムに工事情報を登録した場合は、建設リサイクル法に基づく再資源化報告書は監督員に提出されたものとみなす。

### 3 データ入力上の留意点

#### (1) 建設発生土の入力値について

建設発生土については、埋戻しなどのように、現場内利用がある場合には、建設副産物発生・搬出（一種発生土～浚渫土）には、「地山 $m_3$ 」で入力し、建設資材利用（土砂）には、「締め $m_3$ 」（表2、土量の変化率Cを考慮）で入力する。

表2 土量の変化率C

レキ質土		砂質土及び砂		粘性土		岩塊 玉石
レキ	レキ質土	砂	砂質土 (普通土)	粘性土	高含水比 粘性土	
0.95	0.90	0.95	0.90	0.90	0.90	1.00

軟岩 I	軟岩 II	中硬岩	硬岩 I
1.15	1.20	1.25	1.40

(例)

掘削 100  $m_3$

埋戻し 20  $m_3$  (締め $m_3$ )・・・「土砂 建設資材 利用量(A)」欄に入力する。

22  $m_3$  (地山 $m_3$ )・・・「一種発生土～浚渫土 ②利用量」欄に入力する。

20  $m_3$  / 変化率C (仮に0.9とする) = 22  $m_3$

処分 78  $m_3$  (地山 $m_3$ )・・・「一種発生土～浚渫土 ④現場外搬出量」欄に入力する。

$$100 m_3 - 22 m_3 = 78 m_3$$



(2) 建設資材利用について

ア 建設リサイクル資材を利用する場合は、建設資材利用の欄に以下の方法により入力する。

- ・表3にまとめる調査対象品目の分類ごとに建設リサイクル資材をそれぞれ入力する。建設リサイクル資材の品目名については、神奈川県建設リサイクル資材認定資材一覧表（以下、認定一覧表という）を参照する。

表3 調査対象品目と建設リサイクル資材品目名

調査対象品目(建設資材の「分類」)	建設リサイクル資材の品目名
土砂(建設汚泥処理土)	再生改良土
	再生流動性埋戻材
アスファルト・コンクリート	再生加熱アスファルト混合物
砕石	再生骨材等
コンクリート	再生コンクリート二次製品(無筋)※
	再生舗装用ブロック (平板、インターロッキングブロック、レンガブロック等)
コンクリート及び鉄から成る建設資材	再生コンクリート二次製品(有筋)※
木材	再生木質ボード
	再生集成材・合板
塩化ビニル管・継手	排水・通気用再生硬質塩化ビニル管

※再生コンクリート二次製品に該当する建設リサイクル資材が無筋コンクリートの場合、調査対象品目のうち「コンクリート」に、再生コンクリート二次製品に該当する建設リサイクル資材が有筋コンクリートの場合、調査対象品目のうち「コンクリート及び鉄から成る建設資材」に入力する。

- ・「規格」は認定一覧表の「寸法・規格等」を入力する。
- ・「再生資材の供給元施設、工事等の名称」については認定一覧表の「製造工場」を入力し、「再生資材の供給元場所住所」については、認定一覧表の製造工場の住所を入力する。
- ・「再生資材利用量」は、利用量と同じ値を入力する。

イ 新材を利用する場合は、調査対象品目の中で箇所を変えて入力する。また、その際の「再生資材利用量」には0を入力する。

ウ RC-10（再生砂）を利用する場合は、「土砂」の「再生コンクリート砂」欄に入力する。

(3) 建設副産物発生・搬出（コンクリート塊、アスファルト・コンクリート塊、建設発生木材A・B、建設汚泥、建設発生土（第一種～第四種建設発生土及び浚渫土））について

ア コンクリート塊、アスファルト・コンクリート塊を神奈川県コンクリート塊等処理指定工場に搬出する場合は、「搬出先の種類のコード」を「5 中間処理施設（合材プラント以外の再資源化施設）」と選択する。

イ 建設発生木材等のうち解体木くず、新築端材木くずを神奈川県建設発生木材等再資源化指定事業者の指定施設に搬出する場合は、「建設発生木材A（柱、ボードなどの木製資材が廃棄物になったもの）」欄に入力することとし、「搬出先の種類のコード」を「5 中間処理施設（合材プラント以外の再資源化施設）」と選択する。

ウ 建設発生木材等のうち伐木材、除根材を神奈川県建設発生木材等再資源化指定事業者の指定施設に搬出する場合は、「建設発生木材B（立木、除根材などが廃棄物となったもの）」欄に入力することとし、「搬出先の種類のコード」を「5 中間処理施設（合材プラント以外の再資源化施設）」と選択する。

エ 建設汚泥を一部であっても改良土等に処理している施設などに搬出する場合は、「搬出先の種類のコード」を「5 中間処理施設（合材プラント以外の再資源化施設）」と選択する。

オ 再利用が決まっている建設発生土を仮置き場に搬出する際は、「搬出先の種類のコード」を5 工事予定地・仮置場・ストックヤード(再利用の目的がある場合)」と選択する。

## 熱中症対策に資する現場管理費補正の試行に関する特記仕様書

### 1 適用

本仕様書は、熱中症対策に資する現場管理費補正の試行にあたり、必要な事項について定めるものとする。

### 2 対象期間

現場着手日から現場施工最終日までの期間とする。ただし、現場施工最終日が完成期限の20日前を超える場合は、完成期限の20日前までとする。なお、年末年始6日間、夏季休暇3日間、工場製作のみを実施している期間、工事全体を一時中止している期間は含まない。

### 3 真夏日の算出

受注者は、指定の様式を用いて真夏日にあたる日数を算出し、その算出結果を監督員へ報告するものとする。

### 4 現場管理費の補正

本補正は、受注者が経費補正を希望した場合に適用する。

現場管理費の補正は、指定の様式を用いて真夏日率及び熱中症対策の補正值を算出し、現場管理費率に加算する。なお、補正は変更契約において行う。

### 5 実施報告

受注者は、しゅん工届提出日の20日前までに、指定の様式を用いて作成した以下の報告書を監督員に提出するものとする。

- ①真夏日 計測結果
- ②熱中症対策実施報告書
- ③真夏日率等算定表

### 6 様式ほか資料

熱中症対策に資する現場管理費補正の試行に係る報告様式、要領およびQ&Aは、横須賀市ホームページ>市政情報>契約・検査>各部局の工事積算情報 で確認すること。

<https://www.city.yokosuka.kanagawa.jp/5510/koujitousekisann.html>

## 施工条件明示事項

1. 当該工事の施工条件明示事項は、下記表□内の黒塗り部分が対象となる。  
ただし、明示されているものは特に必要なものであり、全てに対して明示されているものではない。
2. なお、請負者は下記明示事項やそれ以外に該当すると思われるもので、明示されていない場合には、その都度監督員と協議するものとする。

明示項目	明 示 事 項
<input checked="" type="checkbox"/> 工程関係	<input type="checkbox"/> 他の工事の開始又は完了の時期による影響 <input type="checkbox"/> 施工時期、施工時間及び施工方法の制限(準備工期の設定等) <input checked="" type="checkbox"/> 関係機関等との協議の未成立 <input checked="" type="checkbox"/> 関係機関等との協議条件による影響 <input type="checkbox"/> 地下埋設物、埋蔵文化財等の事前調査及び移設期間 <input type="checkbox"/> 設計上、見込んである休日日数等以外の作業不能日数
<input type="checkbox"/> 用地関係	<input type="checkbox"/> 工事用地等の未処理部分 <input type="checkbox"/> 工事用仮設道路・資機材置き場用の民有地等の借地 <input type="checkbox"/> 発注者が借り上げた土地の使用 <input type="checkbox"/> 工事用地等の使用終了後における復旧内容
<input checked="" type="checkbox"/> 周辺環境関係 (公害、排水等)	<input checked="" type="checkbox"/> 工事に伴う公害防止(騒音、振動、粉塵、排出ガス等)対策 <input type="checkbox"/> 水替え・流入防止施設 <input checked="" type="checkbox"/> 濁水、湧水等の処理対策 <input type="checkbox"/> 事業損失防止関係
<input checked="" type="checkbox"/> 安全対策関係	<input checked="" type="checkbox"/> 交通安全施設等の指定 <input type="checkbox"/> 近接工事での施工方法、作業時間等の制限 <input type="checkbox"/> 落石、土砂崩落等に対する防護施設 <input checked="" type="checkbox"/> 交通誘導警備員、警戒船等の保安設備、保安要員の配置 <input type="checkbox"/> 有毒ガス及び酸素欠乏等の換気設備等対策
<input checked="" type="checkbox"/> 工事用道路関係	<input type="checkbox"/> 工事用資機材等の搬入経路、使用期間等の制限 <input type="checkbox"/> 搬入路の使用後及び使用後の処置 <input type="checkbox"/> 仮設道路の設置 <input checked="" type="checkbox"/> 一般道路の占用
<input type="checkbox"/> 仮設備関係	<input type="checkbox"/> 仮設物(仮土留、足場等)の他の工事への転用若しくは兼用 <input type="checkbox"/> 仮設備の構造及び施工方法の指定 <input type="checkbox"/> 仮設備の設計条件の指定
<input checked="" type="checkbox"/> 建設副産物関係	<input checked="" type="checkbox"/> 残土の受け入れ及び仮置き場所までの距離、時間等の処分条件 <input checked="" type="checkbox"/> 建設副産物の現場内での再利用及び減量化 <input checked="" type="checkbox"/> 建設副産物及び建設廃棄物の処理
<input type="checkbox"/> 薬液注入関係	<input type="checkbox"/> 薬液注入工法の施工 <input type="checkbox"/> 周辺環境への調査
<input type="checkbox"/> 工事支障物件等	<input type="checkbox"/> 占用物件の有無及び占用物件等による工事支障物の存在 <input type="checkbox"/> 地上、地下等の占用物件工事との重複施工
<input type="checkbox"/> その他	<input type="checkbox"/> 工事用資機材の保管及び仮置き <input type="checkbox"/> 工事現場発生品 <input type="checkbox"/> 支給材料及び貸与品 <input type="checkbox"/> 関係機関・自治体等との近接工事協議に係る条件等 <input type="checkbox"/> 架設工法の指定 <input type="checkbox"/> 工事用水、電力等の指定 <input type="checkbox"/> 新技術・新工法・特許工法の指定 <input type="checkbox"/> 部分使用 <input type="checkbox"/> 給水の必要 <input type="checkbox"/> 電子納品対象工事特記仕様書

# 施工条件明示書

明示項目	明示事項	条件	内容	別添資料No.
<b>1 工程関係</b>				
1) <input type="checkbox"/> 他の工事の開始又は完了の時期による影響	ある・ <input type="checkbox"/> ない	当該工事に影響のある他の工事 令和 年度 影響箇所・内容 他の工事の開始時期 令和 年 月 日 他の工事の完了時期 令和 年 月 日		
2) <input type="checkbox"/> 施工時期、施工時間及び施工方法の制限	ある・ <input type="checkbox"/> ない	制限を受ける施工内容 制限を受ける施工時期 令和 年 月 日～令和 年 月 日 制限を受ける施工時間 開始 時 分から 終了 時 分まで 制限を受ける施工方法		
3) <input checked="" type="checkbox"/> 関係機関等との協議の未成立	<input type="checkbox"/> ある・ない	未成立協議内容 マンホール蓋調整等 について 上下水道局 と協議予定 協議成立見込み時期 工事契約後、1か月程度		
4) <input checked="" type="checkbox"/> 関係機関等との協議条件による影響	<input type="checkbox"/> ある・ない	交通管理者協議により作業時間の制約があった場合は厳守すること。		
5) <input type="checkbox"/> 地下埋設物、埋蔵文化財等の事前調査及び移設期間	ある・ <input type="checkbox"/> ない	事前調査(地下埋設物) 項目 地下埋設物等移設期間 令和 年 月 日～令和 年 月 日		
6) <input type="checkbox"/> 設計上、見込んでいる休日日数等以外の作業不能日数	ある・ <input type="checkbox"/> ない			
<b>2 用地関係</b>				
7) <input type="checkbox"/> 工事用地等の未処理部分	ある・ <input type="checkbox"/> ない	未処理部分の内容 処理の見込み時期 令和 年 月 日頃		
8) <input type="checkbox"/> 工事用仮設道路・資機材置き場の民有地等の借地	ある・ <input type="checkbox"/> ない	使用目的内容 使用場所 使用範囲 使用時期 令和 年 月 日頃 使用期間 工事期間		
9) <input type="checkbox"/> 発注者が借り上げた土地の使用	ある・ <input type="checkbox"/> ない	使用目的内容 使用場所 使用範囲 使用時期 令和 年 月 日頃 使用期間 令和 年 月 日～令和 年 月 日		
10) <input type="checkbox"/> 工事用地等の使用終了後における復旧内容	ある・ <input type="checkbox"/> ない			
<b>3 周辺環境関係(公害、排水等)</b>				
11) <input checked="" type="checkbox"/> 工事に伴う公害防止(騒音、振動、粉塵、排出ガス等)対策	<input type="checkbox"/> ある・ない	対象となる工種 施工方法の制限 機械施設の制限 神奈川県土木工事共通仕様書(令和5年4月)P.1-22 1-1-1-31「環境対策」を参照のこと。 作業時間の制限 開始 9時 分から 終了 17時 分まで		
12) <input type="checkbox"/> 水替え・流入防止施設	ある・ <input type="checkbox"/> ない			

# 施工条件明示書

明示項目	明示事項	条件	内容	別添資料No.																									
13)	<input checked="" type="checkbox"/> 濁水、湧水等の処理対策	<input checked="" type="checkbox"/> ある・ <input type="checkbox"/> ない	舗装版切断時に発生する濁水の処理については、別途特記仕様書「舗装版切断時に発生する濁水処理について」とおとりとする。																										
14)	<input type="checkbox"/> 事業損失防止関係	ある・ <input type="checkbox"/> ない																											
<b>4 安全対策関係</b>																													
15)	<input checked="" type="checkbox"/> 交通安全施設等の指定	<input checked="" type="checkbox"/> ある・ <input type="checkbox"/> ない	現況調査を行い、作業にあわせた安全施設計画図を監督員に提出すること。また、関係機関等との協議の結果または条件変更に伴い、変更する必要が生じた場合は監督員と別途協議する。																										
16)	<input type="checkbox"/> 近接工事での施工方法、作業時間等の制限	ある・ <input type="checkbox"/> ない	近接する施設 施工方法の制限  作業期間の制限 令和 年 月 日～令和 年 月 日 作業時間の制限 開始 時 分から 終了 時 分まで																										
17)	<input type="checkbox"/> 落石、土砂崩落等に対する防護施設	ある・ <input type="checkbox"/> ない	防護施設の内容																										
18)	<input checked="" type="checkbox"/> 交通誘導警備員、警戒船等の保安設備、保安要員の配置	<input checked="" type="checkbox"/> ある・ <input type="checkbox"/> ない	交通誘導警備員については、警備業法による警備員とし、配置場所については監督員と協議するものとする。なお、警備員の配置体制は下記を見込んでいる。 <table border="1" style="width: 100%; border-collapse: collapse; text-align: center;"> <thead> <tr> <th>工種 (種別)</th> <th>交通誘導警備員 A・B</th> <th>昼・夜間</th> <th>配置人員 (名)</th> <th>交替要員 (名)</th> </tr> </thead> <tbody> <tr> <td>舗装版切断工 付帯工</td> <td>B</td> <td>昼</td> <td>1</td> <td>0</td> </tr> <tr> <td>排水構造物工</td> <td>B</td> <td>昼</td> <td>2</td> <td>0～1</td> </tr> <tr> <td>舗装工</td> <td>B</td> <td>昼</td> <td>6</td> <td>2</td> </tr> <tr> <td> </td> <td> </td> <td> </td> <td> </td> <td> </td> </tr> </tbody> </table> なお、警察等の協議により変更が生じた場合は別途協議する。	工種 (種別)	交通誘導警備員 A・B	昼・夜間	配置人員 (名)	交替要員 (名)	舗装版切断工 付帯工	B	昼	1	0	排水構造物工	B	昼	2	0～1	舗装工	B	昼	6	2						
工種 (種別)	交通誘導警備員 A・B	昼・夜間	配置人員 (名)	交替要員 (名)																									
舗装版切断工 付帯工	B	昼	1	0																									
排水構造物工	B	昼	2	0～1																									
舗装工	B	昼	6	2																									
19)	<input type="checkbox"/> 有毒ガス及び酸素欠乏等の換気設備等対策	ある・ <input type="checkbox"/> ない																											
<b>5 工事用道路関係</b>																													
20)	<input type="checkbox"/> 工事用資機材等の搬入経路、使用期間等の制限	ある・ <input type="checkbox"/> ない																											
21)	<input type="checkbox"/> 搬入路の使用後及び使用後の処置	ある・ <input type="checkbox"/> ない																											
22)	<input type="checkbox"/> 仮設道路の設置	ある・ <input type="checkbox"/> ない																											
23)	<input checked="" type="checkbox"/> 一般道路の占用	<input checked="" type="checkbox"/> ある・ <input type="checkbox"/> ない	通行止め等とする場合は、所管警察署との協議は監督員が行うため、必要となる書類について別途監督員と協議を行うこと。																										

# 施工条件明示書

明示項目	明示事項	条件	内容	別添資料No.																								
<b>6 仮設備関係</b>																												
24) <input type="checkbox"/> 仮設物(仮土留、足場等)の他の工事への転用若しくは兼用	ある・ <input type="checkbox"/> ない		仮設物の内容 使用方法 期間 令和 年 月 日～令和 年 月 日																									
25) <input type="checkbox"/> 仮設備の構造及び施工方法の指定	ある・ <input type="checkbox"/> ない		仮設備の構造 仮設備の施工方法																									
26) <input type="checkbox"/> 仮設備の設計条件の指定	ある・ <input type="checkbox"/> ない																											
<b>7 建設副産物関係</b>																												
27) <input checked="" type="checkbox"/> 残土の受け入れ及び仮置き場所までの距離、時間等の処分条件	<input checked="" type="checkbox"/> ある・ <input type="checkbox"/> ない		別添特記仕様書「公共建設発土処理に係る特記仕様書(長坂受入地)」参照。また、土砂検定の結果長坂受入地への搬出が出来ない場合、設計変更の対応とし、監督員と協議すること。 確認処分の場合は、監督員に届け出ること。																									
28) <input checked="" type="checkbox"/> 建設副産物の現場内での再利用及び減量化	<input checked="" type="checkbox"/> ある・ <input type="checkbox"/> ない		本工事においては下記のとおり、再生資材を使用するものとする。 <table border="1" style="width: 100%; text-align: center; font-size: small;"> <thead> <tr> <th>資材名</th> <th>規格</th> <th>用途</th> <th>資材名</th> <th>規格</th> <th>用途</th> </tr> </thead> <tbody> <tr> <td>再生クラッシャーラン</td> <td>RC-40</td> <td>路盤材</td> <td>生コンクリート(高炉)</td> <td>18-8、24-8</td> <td>側溝工</td> </tr> <tr> <td>再生As混合物</td> <td>再生密粒度As(13)</td> <td>表層</td> <td>改良土</td> <td>20-0</td> <td>埋戻し材</td> </tr> </tbody> </table> なお、使用に際し品質が適正なものであるか確認するものとする。	資材名	規格	用途	資材名	規格	用途	再生クラッシャーラン	RC-40	路盤材	生コンクリート(高炉)	18-8、24-8	側溝工	再生As混合物	再生密粒度As(13)	表層	改良土	20-0	埋戻し材							
資材名	規格	用途	資材名	規格	用途																							
再生クラッシャーラン	RC-40	路盤材	生コンクリート(高炉)	18-8、24-8	側溝工																							
再生As混合物	再生密粒度As(13)	表層	改良土	20-0	埋戻し材																							
29) <input checked="" type="checkbox"/> 建設副産物及び建設廃棄物の処理	<input checked="" type="checkbox"/> ある・ <input type="checkbox"/> ない		<table border="1" style="width: 100%; text-align: center; font-size: small;"> <thead> <tr> <th>種類</th> <th>受入れ場所</th> <th>運搬距離</th> <th>受入れ条件</th> <th>種類</th> <th>受入れ場所</th> <th>運搬距離</th> <th>受入れ条件</th> </tr> </thead> <tbody> <tr> <td>As塊</td> <td>県で指定を受けた指定工場</td> <td>5.0km</td> <td>処分増減率のとり</td> <td>残土</td> <td>長坂受入地</td> <td>5.8km</td> <td>処分増減率のとり</td> </tr> <tr> <td>Co塊</td> <td>県で指定を受けた指定工場</td> <td>5.0km</td> <td>処分増減率のとり</td> <td></td> <td></td> <td></td> <td></td> </tr> </tbody> </table> 当該内容の変更については、監督員と協議するものとする。 別添「建設副産物実態調査に係る特記仕様書」参照	種類	受入れ場所	運搬距離	受入れ条件	種類	受入れ場所	運搬距離	受入れ条件	As塊	県で指定を受けた指定工場	5.0km	処分増減率のとり	残土	長坂受入地	5.8km	処分増減率のとり	Co塊	県で指定を受けた指定工場	5.0km	処分増減率のとり					
種類	受入れ場所	運搬距離	受入れ条件	種類	受入れ場所	運搬距離	受入れ条件																					
As塊	県で指定を受けた指定工場	5.0km	処分増減率のとり	残土	長坂受入地	5.8km	処分増減率のとり																					
Co塊	県で指定を受けた指定工場	5.0km	処分増減率のとり																									
<b>8 薬液注入関係</b>																												
30) <input type="checkbox"/> 薬液注入工法の施工	ある・ <input type="checkbox"/> ない		工法区分 材用種類 施工範囲 削孔数量 注入量																									
31) <input type="checkbox"/> 周辺環境への調査	ある・ <input type="checkbox"/> ない																											
<b>9 工事支障物件等</b>																												
32) <input type="checkbox"/> 占有物件の有無及び占有物件等による工事支障物の存在	ある・ <input type="checkbox"/> ない		工事支障物件 上下水道局のマンホール等 占有者 移設・撤去・防護の時期 令和 年 月 日頃 移設・撤去・防護の期間 令和 年 月 日～令和 年 月 日																									
33) <input type="checkbox"/> 地上、地下等の占有物件工事との重複施工	ある・ <input type="checkbox"/> ない		占有物件工事 占有者 占有工事期間 令和 年 月 日～令和 年 月 日																									
<b>10 その他</b>																												
34) <input type="checkbox"/> 工所用資機材の保管及び仮置き	ある・ <input type="checkbox"/> ない		工所用資機材 保管・仮置き場所 保管・仮置き期間 令和 年 月 日～令和 年 月 日																									
35) <input type="checkbox"/> 工事現場発成品	ある・ <input type="checkbox"/> ない		現場発成品名・数量 現場内での使用の有無 有 無 納入場所・運搬距離																									

# 施工条件明示書

明示項目	明示事項	条件	内容	別添資料No.
36) <input type="checkbox"/> 支給材料及び貸与品		ある・ <input type="checkbox"/> ない	支給・貸与品名・数量	
			品質・規格・性能	
			令和    年    月    日頃	
37) <input type="checkbox"/> 関係機関・自治体等との近接工事協議に係る条件等		ある・ <input type="checkbox"/> ない		
38) <input type="checkbox"/> 架設工法の指定		ある・ <input type="checkbox"/> ない		
39) <input type="checkbox"/> 工事用水電力等の指定		ある・ <input type="checkbox"/> ない		
40) <input type="checkbox"/> 新技術・新工法・特許工法の指定		ある・ <input type="checkbox"/> ない		
41) <input type="checkbox"/> 部分使用		ある・ <input type="checkbox"/> ない		
42) <input type="checkbox"/> 給水の必要		ある・ <input type="checkbox"/> ない		
43) <input type="checkbox"/> 電子納品対象工事特記仕様書		ある・ <input type="checkbox"/> ない		

※上記に該当する項目がない場合、別途任意の書式で条件を明示すること。

## 積算諸条件調書に係る追加事項

### 1 市独自単価及び積算における補足資料について

本設計積算書内（市独自単価一覧表）に記載の資材単価のうち単価金額が記載されていない資材単価は、「ホームページ（工事積算情報）」の「市独自単価 刊行物等掲載単価 コード一覧表」を参照してください。又当該頁に併せて積算における補足資料も掲載しています。

<https://www.city.yokosuka.kanagawa.jp/5510/koujitousekisann.html>

### 2 単価表コードについて

本設計積算書内の単価表コードは、神奈川県土木工事標準積算基準書の施工単価入力基準表のコードに適用しています。

なお、下水道用設計標準歩掛表を適用する場合の単価コードは（DKG……、DKK……）となります。

### 3 市場単価及び標準単価の端数処理について

市場単価及び標準単価方式による単価表の加算・補正後の金額は、円止めとする。

なお、単価補正が行われた場合の単価は、小数点以下第2位（小数点以下第3位四捨五入）まで計算し、数量×単価＝金額を算出している。

### 4 土砂検定費等について

土砂検定費（溶出28項目）、土砂検定費（含有9項目）及び六価クロム溶出試験の単価には、諸経費、技術料及び報告書作成の一切の費用を含むため、その他の間接費の対象とならない。

### 5 共通仮設費の対象外となる桁等購入費について

桁等購入費	<del>あり</del>	なし
-------	---------------	----

### 6 施工パッケージ型積算のタイヤ損耗費及び補修費への対応について

ダンプトラックの東京単価は、タイヤ損耗費及び補修費を含んだ金額が設定されているため、積算単価も建設機械等損料表の損料金額にタイヤ損耗費及び補修費を加算した金額を計上している。

### ~~7 仮設材賃料の補正について~~

~~供用月当り賃料区分が変わることにより、日数の増加に比例せず金額が減少する場合は、減少する時点の上限額として、減額補正をしている。~~

### 8 基準書等の適用について

本工事は、以下の基準書等を使用し、積算している。

- |                                   |                      |
|-----------------------------------|----------------------|
| 1) 土木工事標準積算基準書（土木工事編）             | 令和5年7月1日版            |
| 2) 積算参考資料（土木工事編）                  | 令和5年7月1日版            |
| <del>3) 土木工事標準積算基準書（電気・機械編）</del> | <del>令和5年7月1日版</del> |
| 4) 下水道用設計標準歩掛表                    | 令和5年度版               |
| 5) 建設機械等損料表                       | 令和5年度版               |



## 概算数量発注方式特記仕様書

- 1 本設計は、概算数量発注方式により積算したものである。
- 2 概算数量で積算している工種については、設計図書に「概算数量」と記載するものであり、現場との整合を照査し、設計数量の確認を行う。
- 3 請負者は、工事着手前に監督員と現場立会を行い、監督員の指示及び提示された資料に基づき、工事範囲を確認すること。
- 4 請負者は、前項により確認した工事範囲における概算数量の照査を行い、その結果が確認できる資料を、工事打合簿により監督員に提出すること。  
なお確認できる資料とは、平面図、標準横断面図、横断面図、展開図、詳細図等の図面、数量計算書等をいう。
- 5 これらに要する費用は、共通仮設費の準備費によるため、別途計上しない。
- 6 請負者は第4項により、監督員が承諾した設計数量により、工事を実施する。
- 7 本工事に関して疑義が生じた場合は、請負者と監督員は速やかに協議すること。
- 8 概算数量設計に関する要領及びQ&Aは、横須賀市ホームページ>市政情報>契約・検査>各部局の工事積算情報 で確認すること。  
<https://www.city.yokosuka.kanagawa.jp/5510/koujitousekisann.html>


令和 05 年度 設 計 積 算 書 表 紙 ( 当 初 )	
設 計 書 番 号	年度 05
事 業 所 名	横須賀市建設部
( 工 事 ・ 業 務 ) 名	市道 1 2 5 7 号道路補修工事
( 工 事 ・ 業 務 ) 箇 所	横須賀市平作 7 丁目 11 番地先
( 河 川 ・ 路 線 ・ 区 域 ) 名	市道 1 2 5 7 号
単 価 採 用 地 区 名	横須賀
事 業 区 分	単費
工 期	160 日間
設 計 金 額	( 円 )
	円
設 計 概 要	
( 起 工 ・ 変 更 ) 理 由	

横須賀市

令和 05 年度 設 計 積 算 書 表 紙 ( 当 初 )

<支出科目>

款	02 土木費
項	02 道路橋りょう費
目	02 道路橋りょう維持費
節	14 工事請負費
細節	84 工事請負費 [維持目] (その他)

<合併区分情報>

合併処理設定	しない	
	区 分 1	
	区 分 2	
	区 分 3	
	区 分 4	
	区 分 5	
	区 分 6	
	区 分 7	
	区 分 8	
	区 分 9	

<全体金額情報>

	当初官積算額 (a)	当初請負額(b1)	今回変更官積算額 (c)	今回変更請負額	増減 (d)-(b1) or (b2)	備 考
		前回変更請負額(b2)		(d)=(b1)/(a)×(c)		
本工事費						
工事価格						
消費税等相当額						

令和 05 年度 積算諸条件調書 ( 当初 )

経費等情報	主たる工種	道路改良工事		
	施工地域・工事場所区分	一般交通影響有(2)		
	現場環境改善費計上区分	計上しない		
	緊急工事による補正	補正しない		
	前払金支出割合	35%を超える場合		
	契約保証の方法	金銭的保証		
	間接工事費率補正 (上記「施工地域・工事場所区分」、「契約保証」以外で補正がある場合)			
	共通仮設費率補正	0.00%		
	現場管理費率補正	0.00%		
	一般管理費率補正	0.00%		
	間接労務費・工場管理費計上区分			
	土木工事標準積算基準書 適用年版	令和05年7月1日適用		
	土木工事資材等単価表 適用年版	令和06年1月1日基準		
	週休割増補正区分	補正しない		
	ICT施工補正区分	補正しない		
積算数量等情報	名称	採用数量	単位	備考
	交通誘導警備員B	155	人日	

(その他情報欄)



# 本 工 事 費 内 訳 書

(上段：前 回 下段：今 回)

費目	工種	種別	数 量	単 位	単 価	金 額	摘 要
本工事費							
道路修繕			1	式			
構造物撤去工			1	式			
構造物取壊し工			1	式			第 0001 号 内訳書
道路土工			1	式			
掘削工			1	式			第 0002 号 内訳書
残土処理工			1	式			第 0003 号 内訳書
排水構造物工			1	式			
側溝工			1	式			第 0004 号 内訳書
集水枡・マンホール工			1	式			第 0005 号 内訳書
管渠工			1	式			第 0006 号 内訳書
舗装工			1	式			
アスファルト舗装工			1	式			第 0007 号 内訳書

# 本 工 事 費 内 訳 書

(上段：前回 下段：今回)

費目	工種	種別	数 量	単 位	単 価	金 額	摘 要
付帯工				式			
			1				
付帯工				式			第 0008 号 内訳書
			1				
仮設工				式			
			1				
仮設工				式			第 0009 号 内訳書
			1				
交通管理工				式			第 0010 号 内訳書
			1				
直接工事費計				式			
			1				
共通仮設費計				式			
			1				
運搬費				式			第 0910 号 内訳書
			1				
準備費				式			第 0915 号 内訳書
			1				
共通仮設費 (率分)				式			【千円止】
			1				
純工事費				式			
			1				
現場管理費				式			【千円止】
			1				
工事原価				式			
			1				

# 本 工 事 費 内 訳 書

(上段：前回 下段：今回)

費目	工種	種別	数 量	単 位	単 価	金 額	摘 要
一般管理費等			1	式			
工事価格			1	式			【万円止】
消費税及び地方消費税相当額			1	式			10.00%
本工事費計			1	式			



第0001号 内訳書  
 構造物取壊し工

1 式

(上段：前 回 下段：今 回)

名 称	数 量	単 位	単 価	金 額	摘 要
(AMA0070) コンクリート構造物取壊し	1	式			第0001号下内
(AMA0080) 舗装版切断	1	式			第0002号下内
(AMA0090) 舗装版破碎	1	式			第0003号下内
合 計					

第0002号 内訳書  
 掘削工

1 式

(上段：前 回 下段：今 回)

名 称	数 量	単 位	単 価	金 額	摘 要
(AMA0100) 床掘り	1	式			第0004号下内
(AMA0110) 埋戻し	1	式			第0005号下内
(AMA0020) 土砂等運搬	1	式			第0006号下内
合 計					

第0003号 内訳書  
 残土処理工

1 式

(上段：前 回 下段：今 回)

名 称	数 量	単 位	単 価	金 額	摘 要
(AMA0030) 残土等処分	1	式			第0007号下内
(AMA0120) 舗装版切断濁水処理工	1	式			第0008号下内
合 計					

第0004号 内訳書  
側溝工

1 式

(上段：前回 下段：今回)

名 称	数 量	単 位	単 価	金 額	摘 要
(AMA0040) U型側溝	1	式			第0009号下内
合 計					

第0005号 内訳書  
集水桝・マンホール工

1 式

(上段：前回 下段：今回)

名 称	数 量	単 位	単 価	金 額	摘 要
(AMA0050) 現場打ち集水桝	1	式			第0010号下内
合 計					

第0006号 内訳書  
管渠工

1 式

(上段：前回 下段：今回)

名 称	数 量	単 位	単 価	金 額	摘 要
(AMA0140) 暗渠排水管	1	式			第0011号下内
合 計					

第0007号 内訳書  
アスファルト舗装工

1 式

(上段：前回 下段：今回)

名 称	数 量	単 位	単 価	金 額	摘 要
(AMA0160) 下層路盤	1	式			第0012号下内
(AMA0180) 表層	1	式			第0013号下内
合 計					

第0008号 内訳書  
付帯工

1 式

(上段：前回 下段：今回)

名 称	数 量	単 位	単 価	金 額	摘 要
(AMA0190) 付帯工	1	式			第0014号下内
合 計					

第0009号 内訳書  
仮設工

1 式

(上段：前回 下段：今回)

名 称	数 量	単 位	単 価	金 額	摘 要
(AMA0130) 仮覆工	1	式			第0015号下内
(AMA0170) 仮舗装	1	式			第0016号下内
合 計					

第0010号 内訳書  
交通管理工

1 式

(上段：前回 下段：今回)

名 称	数 量	単 位	単 価	金 額	摘 要
(AMA0060) 交通誘導警備員	1	式			第0017号下内
合 計					

第0910号 内訳書  
運搬費

1 式

(上段：前回 下段：今回)

名 称	数 量	単 位	単 価	金 額	摘 要
(AMA0010) 仮設材運搬費	1	式			第0018号下内
合 計					

第0915号 内訳書  
準備費

1 式

(上段：前回 下段：今回)

名 称	数 量	単 位	単 価	金 額	摘 要
(AMA0200) 土質試験費					第0019号下内
	1	式			
合 計					

第0001号 下位内訳書  
 AMA0070 コンクリート構造物取壊し

1 式 当り  
 適用年版 T0601  
 (上段：前回 下段：今回)

名 称	数 量	単 位	単 価	金 額	摘 要
(WB824010) 構造物とりこわし					第0001号単価表
J01=鉄筋構造物, J02=人力施工, J03=無し, J04=無し	5	m3			
(WB824010) 構造物とりこわし					第0002号単価表
J01=無筋構造物, J02=人力施工, J03=無し, J04=無し	3	m3			
合 計					
	1	式			円/式

第0002号 下位内訳書  
 AMA0080 舗装版切断

1 式 当り  
 適用年版 T0601  
 (上段：前回 下段：今回)

名 称	数 量	単 位	単 価	金 額	摘 要
(CB430510) 舗装版切断					第0003号単価表
J01=アスファルト舗装版, J02=15cm以下, J05=全ての費用	160	m			
(CB430510) 舗装版切断					第0004号単価表
J01=コンクリート舗装版, J03=15cm以下, J05=全ての費用	27	m			
合 計					
	1	式			円/式

第0003号 下位内訳書  
AMA0090 舗装版破碎

1 式 当り  
適用年版 T0601  
(上段：前回 下段：今回)

名 称	数 量	単 位	単 価	金 額	摘 要
(CB210720) 舗装版破碎積込(小規模土工)					第0005号単価表
J01=全ての費用	81	m2			
(CB440500) 舗装版破碎積込					第0006号単価表
	251	m2			
合 計					
	1	式			円/式

第0004号 下位内訳書  
AMA0100 床掘り

1 式 当り  
適用年版 T0601  
(上段：前回 下段：今回)

名 称	数 量	単 位	単 価	金 額	摘 要
(SJ9010) バックホウ床掘り 山積0.13m3					第0007号単価表
	52	m3			
合 計					
	1	式			円/式

第0005号 下位内訳書  
AMA0110 埋戻し

1 式 当り  
適用年版 T0601  
(上段：前回 下段：今回)

名 称	数 量	単 位	単 価	金 額	摘 要
(CB210410) 埋戻し					第0008号単価表
J01=現場制約あり, J02=土砂, J03=有り	14	m3			
合 計					
	1	式			円/式

名 称	数 量	単 位	単 価	金 額	摘 要
(Z150001220) 殻運搬、コンクリート（無筋・鉄筋）構造物 人力積込、DID区間あり、2tダンプトラック、 6.0km以下	8	m3			
(CB227010) 殻運搬  J01=舗装版破碎, J02=機械積込(小規模土 工), J03=有り, J10=5.0km以下, J13=全ての費用	4	m3			第0009号単価表
(CB440510) 運搬(電線共同溝)  J01=アスファルト塊, J02=有り, J04=6.0km以下	12	m3			第0010号単価表
(CB210110) 土砂等運搬  J01=小規模, J02=バックホウ山積0.13m3(平 積0.1m3), J03=土砂(岩塊・玉石混り土 含む), J04=有り, J16=6.5km以下	36	m3			第0011号単価表
(CB210110) 土砂等運搬  J01=小規模, J02=バックホウ山積0.13m3(平 積0.1m3), J03=土砂(岩塊・玉石混り土 含む), J04=有り, J16=11.0km以下	0.6	m3			第0012号単価表
(CB210110) 土砂等運搬  J01=小規模, J02=バックホウ山積0.13m3(平 積0.1m3), J03=土砂(岩塊・玉石混り土 含む), J04=有り, J16=11.0km以下	0.6	m3			第0012号単価表
合 計					
	1	式			円/式

第0007号 下位内訳書  
AMA0030 残土等処分

1 式 当り  
適用年版 T0601  
(上段：前回 下段：今回)

名 称	数 量	単 位	単 価	金 額	摘 要
(Z132597020) 廃材処理料 (東部地区) 有筋C○殻	5	m3			
(Z132597010) 廃材処理料 (東部地区) 無筋C○殻	3	m3			
(Z132597000) 廃材処理料 (東部地区) A S 殻	16	m3			
(Z132542200) 発生土処分料 指定A (横須賀市長坂受入地)	36	m 3			
合 計					
	1	式			円/式

第0008号 下位内訳書  
AMA0120 舗装版切断濁水処理工

1 式 当り  
適用年版 T0601  
(上段：前回 下段：今回)

名 称	数 量	単 位	単 価	金 額	摘 要
(SJ0030) 舗装版切断濁水処理工	1	式			第0013号単価表
合 計					
	1	式			円/式



第0009号 下位内訳書  
AMA0040 U型側溝

1 式 当り  
適用年版 T0601  
(上段：前回 下段：今回)

名 称	数 量	単 位	単 価	金 額	摘 要
(SJ0040) U型側溝 (PU9-240) 蓋架渡含む	108	m			第0014号単価表
(SJ0060) U型側溝 (GKU-240-H325~445) 蓋架渡含む	5	m			第0027号単価表
(SJ0100) U型側溝 (GKU-240-H640~720) 蓋架渡含む	18	m			第0030号単価表
(SJ0090) 横断水抜き (GOU-240-H330~720)	2	m			第0032号単価表
合 計					
	1	式			円/式

第0010号 下位内訳書  
AMA0050 現場打ち集水桝

1 式 当り  
適用年版 T0601  
(上段：前回 下段：今回)

名 称	数 量	単 位	単 価	金 額	摘 要
(SJ0070) 現場打ち集水桝 GM3-R-H500	2	基			第0035号単価表
(SJ0080) 現場打ち集水桝 GM3-R-H650	1	基			第0037号単価表
(SJ0130) 現場打ち集水桝 GM3-R-H900	1	基			第0038号単価表
(SJ0140) 現場打ち集水桝 GM3-R-H950	1	基			第0039号単価表
合 計					
	1	式			円/式

第0011号 下位内訳書  
AMA0140 暗渠排水管

1 式 当り  
適用年版 T0601  
(上段：前回 下段：今回)

名 称	数 量	単 位	単 価	金 額	摘 要
(DKG01171) 硬質塩化ビニル管設置工 (市場単価)					第0040号単価表
J01=呼び径 200mm, J02=20m未 満, J03=無, J04=無	2	m			
(DKG01208) 砂基礎工 (市場単価)					第0041号単価表
J01=人力施工, J03=無, J04=無, J05=各 種, J06=1.25	0.6	m3			
合 計					
	1	式			円/式

第0012号 下位内訳書  
AMA0160 下層路盤

1 式 当り  
適用年版 T0601  
(上段：前回 下段：今回)

名 称	数 量	単 位	単 価	金 額	摘 要
(CB410031) 下層路盤 (歩道部)					第0042号単価表
J01=30 mm, J02=1層施工, J03=再生クラッシュ RC-40, J04=全ての費用	206	m2			
(SJ9040) 路盤工 (人力)					第0043号単価表
タンパ・RC-40 t=20cm 2層 昼間	45	m2			
合 計					
	1	式			円/式

第0013号 下位内訳書  
AMA0180 表層

1 式 当り  
適用年版 T0601  
(上段：前回 下段：今回)

名 称	数 量	単 位	単 価	金 額	摘 要
(CB410260) 表層(車道・路肩部)					第0044号単価表
J01=1.4m以上3.0m以下, J02=mm, J03=mm, J04=50mm, J05=各種(2.30以上2.40t/m3未満), J06=7'ラ ムコト PK-3, J07=全ての費用	251	m2			
合 計					
	1	式			円/式

第0014号 下位内訳書  
AMA0190 付帯工

1 式 当り  
適用年版 T0601  
(上段：前回 下段：今回)

名 称	数 量	単 位	単 価	金 額	摘 要
(SJ0120) 民地摺付 Co t=10cm、路盤工RC-40 t=10cm					第0045号単価表
	8	m2			
(SJ0150) 横断水抜き蓋補修					第0047号単価表
	0.7	m			
(SJ0160) 既設側溝間詰工 w=24cm (Co t=10cm、RC-40 t=14cm)					第0048号単価表
	18	m			
合 計					
	1	式			円/式

第0015号 下位内訳書  
AMA0130 仮覆工

1 式 当り  
適用年版 T0601  
(上段：前回 下段：今回)

名 称	数 量	単 位	単 価	金 額	摘 要
(SJ9120) 仮覆工 1500*500*50 61kg/枚 設置、撤去回数2回	34	m			第0049号単価表
(SJ9130) 仮覆工 1500*500*50 61kg/枚 設置、撤去回数4回	26	m			第0050号単価表
合 計					
	1	式			円/式

第0016号 下位内訳書  
AMA0170 仮舗装

1 式 当り  
適用年版 T0601  
(上段：前回 下段：今回)

名 称	数 量	単 位	単 価	金 額	摘 要
(CB410260) 表層(車道・路肩部)  J01=1.4m未満(仕上厚50mm以下), J02=50mm, J03=mm, J04=mm, J05=各種(2.20以上2.30t/m3未満), J06=無し, J07=全ての費用	45	m2			第0051号単価表
合 計					
	1	式			円/式

第0017号 下位内訳書  
AMA0060 交通誘導警備員

1 式 当り  
適用年版 T0601  
(上段：前回 下段：今回)

名 称	数 量	単 位	単 価	金 額	摘 要
(WB010212) 交通誘導警備員B		人日			第0052号単価表
合 計					
	1	式			円/式

第0018号 下位内訳書  
AMA0010 仮設材運搬費

1 式 当り  
適用年版 T0601  
(上段：前回 下段：今回)

名 称	数 量	単 位	単 価	金 額	摘 要
(WB010020) 仮設材等の運搬(鋼矢板、H形鋼、覆工板、敷鉄)					第0053号単価表
J01=関東・中部・近畿, J02=10 km, J03=km, J04=12m以内, J05=各種(実数入 力), J06=0, J07=無, J08=円/t	2.44	t			現場管理費、一般管理 費の対象
(WB010020) 仮設材等の運搬(鋼矢板、H形鋼、覆工板、敷鉄)					第0053号単価表
J01=関東・中部・近畿, J02=10 km, J03=km, J04=12m以内, J05=各種(実数入 力), J06=0, J07=無, J08=円/t	2.44	t			現場管理費、一般管理 費の対象
(WB010030) 仮設材等の積込み取卸し費					第0054号単価表
J01=積込み、取卸し(片道分)	2.44	t			現場管理費、一般管理 費の対象
(WB010030) 仮設材等の積込み取卸し費					第0054号単価表
J01=積込み、取卸し(片道分)	2.44	t			現場管理費、一般管理 費の対象
合 計					
	1	式			円/式

第0019号 下位内訳書  
AMA0200 土質試験費

1 式 当り  
適用年版 T0601  
(上段：前回 下段：今回)

名 称	数 量	単 位	単 価	金 額	摘 要
(Z149040200) 土砂検定費(溶出28項目) 1~28項目一括実施(別表-1)	1	検体			
(Z149040510) 土砂検定費(含有9項目) 含有量試験9項目一斉分析(別表3)	1	検体			
合 計					
	1	式			円/式

第0001号 単価表  
WB824010 構造物とりこわし

1 m3 当り  
適用年版 T0601

名 称	数 量	単 位	単 価	金 額	摘 要
(Q001611008) 鉄筋構造物 昼間 人力施工 制約無	1	m3			[1]
(ZS3000004) 諸雑費(まるめ) Σ [1]	1	式			
合 計					
	1	m3			円/m3
条 件 名 称	入 力 値		条 件 値		
J01 構造物区分	2		鉄筋構造物		
J02 工法区分	2		人力施工		
J03 時間的制約の有無	1		無し		
J04 夜間作業の有無	1		無し		

第0002号 単価表  
WB824010 構造物とりこわし

1 m3 当り  
適用年版 T0601

名 称	数 量	単 位	単 価	金 額	摘 要
(Q001611002) 無筋構造物 昼間 人力施工 制約無	1	m3			[1]
(ZS3000004) 諸雑費(まるめ) Σ [1]	1	式			
合 計					
	1	m3			円/m3
条 件 名 称	入 力 値		条 件 値		
J01 構造物区分	1		無筋構造物		
J02 工法区分	2		人力施工		
J03 時間的制約の有無	1		無し		
J04 夜間作業の有無	1		無し		

名称 / 規格	東京単価	構成比	地区単価	明細情報	摘要
コンクリートカッタ[ハキューム式・湿式] 切削深20cm級 フレート径φ56cm	M001161010		【損料】		M001161010
特殊作業員	R0101				R0101
土木一般世話役	R0125				R0125
普通作業員	R0102				R0102
コンクリートカッタ (フレート) 径22インチ	Z006540003				Z006540003
ガソリン レキユラー	Z006704001				Z006704001
標準単価		積算単価			
	1 m	当り		円/m	
条件名称	入力値		条件値		
J01 舗装版種別	1		アスファルト舗装版		
J02 アスファルト舗装版厚	1		15cm以下		
J05 費用の内訳	1		全ての費用		

名 称 / 規 格	東 京 単 価	構 成 比	地 区 単 価	明 細 情 報	摘 要
コンクリートカッタ[ハキューム式・湿式]			【損料】		M001161010
切削深20cm級 フレート径φ56cm	M001161010				
特殊作業員					R0101
	R0101				
土木一般世話役					R0125
	R0125				
普通作業員					R0102
	R0102				
コンクリートカッタ (フレート)					Z006540003
径22インチ	Z006540003				
ガソリン					Z006704001
レキキュラー	Z006704001				
標準単価		積算単価			
	1 m	当り		円/m	
条 件 名 称	入 力 値		条 件 値		
J01 舗装版種別	2		コンクリート舗装版		
J03 コンクリート舗装版厚	1		15cm以下		
J05 費用の内訳	1		全ての費用		



第0005号 単価表 機労材構成比情報  
 CB210720 舗装版破碎積込(小規模土工)

1 m2 当り  
 適用年版 T0601

名称 / 規格	東京単価	構成比	地区単価	明細情報	摘要
小型バックホウ(クローラ) [標準]			【損料】		M000201034
排出ガス対策型(第2次基準) 山積0.13m3	M000201034				
運転手(特殊)					R0114
	R0114				
軽油					Z006702002
	Z006702002				
標準単価		積算単価			
	1 m2	当り		円/m2	
条件名称	入力値		条件値		
J01 費用の内訳	1		全ての費用		

第0006号 単価表 機労材構成比情報  
CB440500 舗装版破碎積込

1 m2 当り  
適用年版 T0601

名称 / 規格	東京単価	構成比	地区単価	明細情報	摘要
バックホウ(クローラ) [超小旋回型・クレーン機能付き] 山積0.28m3(平積0.2m3) 1.7t吊	L001010010		【賃料】		L001010010
普通作業員	R0102				R0102
土木一般世話役	R0125				R0125
運転手(特殊)	R0114				R0114
軽油	Z006702002				Z006702002
標準単価		積算単価			
	1 m2	当り		円/m2	

第0007号 単価表  
SJ9010 バックホウ床掘り  
山積0.13m3

1 m3 当り  
適用年版 T0601  
(上段:前回 下段:今回)

名称	数量	単位	単価	金額	摘要
(TU0001) バックホウ床掘り 山積0.13m3	1	m3			
(ZS3000004) 諸雑費(まるめ)	1	式			
合計					
	1	m3			整数止め切捨て 円/m3

名称 / 規格	東京単価	構成比	地区単価	明細情報	摘要
タンパ°及びランマ 質量 60~80kg	L001180001		【賃料】		L001180001
普通作業員	R0102				R0102
特殊作業員	R0101				R0101
ガソリン レキユラー	Z006704001				Z006704001
標準単価		積算単価			
	1 m3	当り		円/m3	
条件名称	入力値	条件値			
J01 施工方法	6	現場制約あり			
J02 土質	1	土砂			
J03 締固めの有無	1	有り			

名称 / 規格	東京単価	構成比	地区単価	明細情報	摘要
ダンプトラック[オンロード・ディーゼル]			【損料】		M000301001
2t積級	MP03010010				
運転手(一般)					R0115
	R0115				
軽油					Z006702002
	Z006702002				
標準単価		積算単価			
	1 m3	当り		円/m3	
条件名称	入力値		条件値		
J01 殻発生作業	3		舗装版破碎		
J02 積込工法区分	4		機械積込(小規模土工)		
J03 DID区間の有無	2		有り		
J10 運搬距離(km) (DID区間有)	8		5.0km以下		
J13 費用の内訳	1		全ての費用		

第0010号 単価表 機労材構成比情報  
 CB440510 運搬(電線共同溝)

1 m3 当り  
 適用年版 T0601

名称 / 規格	東京単価	構成比	地区単価	明細情報	摘要
ダンプトラック[オンロード・ディーゼル]			【損料】		M000301002
4t積級	MP03010020				
運転手(一般)					R0115
	R0115				
軽油					Z006702002
	Z006702002				
標準単価		積算単価			
	1 m3	当り		円/m3	
条件名称	入力値		条件値		
J01 積載区分	2		アスファルト塊		
J02 DID区間の有無	2		有り		
J04 運搬距離(km) (DID区間有)	4		6.0km以下		

第0011号 単価表 機労材構成比情報  
CB210110 土砂等運搬

1 m3 当り  
適用年版 T0601

名称 / 規格	東京単価	構成比	地区単価	明細情報	摘要
ダンプトラック[オンロード・ディーゼル]			【損料】		M000301001
2t積級	MP03010010				
運転手(一般)					R0115
	R0115				
軽油					Z006702002
	Z006702002				
標準単価		積算単価			
	1 m3	当り		円/m3	
条件名称	入力値		条件値		
J01 土砂等発生現場	2		小規模		
J02 積込機種・規格	6		バックホ山積0.13m3(平積0.1m3)		
J03 土質	1		土砂(岩塊・玉石混り土含む)		
J04 DID区間の有無	2		有り		
J16 運搬距離(km)(DID区間有)	9		6.5km以下		

第0012号 単価表 機労材構成比情報  
CB210110 土砂等運搬

1 m3 当り  
適用年版 T0601

名称 / 規格	東京単価	構成比	地区単価	明細情報	摘要
ダンプトラック[オンロード・ディーゼル]			【損料】		M000301001
2t積級	MP03010010				
運転手(一般)					R0115
	R0115				
軽油					Z006702002
	Z006702002				
標準単価		積算単価			
	1 m3	当り		円/m3	
条件名称	入力値		条件値		
J01 土砂等発生現場	2	小規模			
J02 積込機種・規格	6	バックホ山積0.13m3(平積0.1m3)			
J03 土質	1	土砂(岩塊・玉石混り土含む)			
J04 DID区間の有無	2	有り			
J16 運搬距離(km)(DID区間有)	11	11.0km以下			

第0013号 単価表  
SJ0030 舗装版切断濁水処理工

1 式 当り  
適用年版 T0601  
(上段:前回 下段:今回)

名称	数量	単位	単価	金額	摘要
(Z132543710) 舗装版切断濁水処分費(東部地区) アスファルト舗装版	0.185	m3			
(Z132543810) 舗装版切断濁水処分費(東部地区) コンクリート舗装版	0.181	m3			
(Z132542700) 舗装版切断濁水運搬費 ダンプトラック2t積級	1	回			
合計					
	1	式			整数止め切捨て 円/式

第0014号 単価表  
 SJ0040 U型側溝 (PU9-240)  
 蓋架渡含む

1 m 当り  
 適用年版 T0601  
 (上段：前回 下段：今回)

名 称	数 量	単 位	単 価	金 額	摘 要
(SJ0050) U型側溝 (PU9-240)	1	m			第0015号単価表
(SJ0010) 蓋架渡(240用)細目滑止ゴム付き 現場打ち甲蓋：グレーチング=2.5枚：2.5枚	1	m			第0021号単価表
(ZS3000004) 諸雑費(まるめ)	1	式			
合 計					
	1	m			整数止め切捨て 円/m



第0015号 単価表  
 SJ0050 U型側溝 (PU9-240)

10 m 当り  
 適用年版 T0601  
 (上段：前 回 下段：今 回)

名 称	数 量	単 位	単 価	金 額	摘 要
(WB821410) U型側溝	10	m			第0016号単価表
(CD240010) コンクリート	0.17	m <sup>3</sup>			第0017号単価表
(CB240210) 型枠	1	m <sup>2</sup>			第0018号単価表
(CD240010) コンクリート	0.646	m <sup>3</sup>			第0019号単価表
(CB224710) 目地板	0.065	m <sup>2</sup>			第0020号単価表
(ZS3000004) 諸雑費(まるめ)	1	式			
合 計					
	1	m			整数止め切捨て 円/m

第0016号 単価表  
WB821410 U型側溝

10 m 当り  
適用年版 T0601

名 称	数 量	単 位	単 価	金 額	摘 要
(Q001365002) U型側溝 昼間 L600 300kg以下 制約無	10	m			[1]
(Y000300000) -00001 落蓋式U型側溝 240×600mm	16.5	個			[1]
(Z002122003) 再生クラッシュラン RC-40	0.408	m <sup>3</sup>			[1]
(ZS3000004) 諸雑費(まるめ) Σ [1]	1	式			
合 計					
	1	m			円/m
条 件 名 称	入 力 値	条 件 値			
J01 作業区分	1	据付け			
J02 L=1000・L=4000・L=5000使用の有無	1	無し			
J03 夜間作業の有無	1	無し			
J04 U型側溝の種類	4	側溝(各種)			
J06 U型側溝の規格・仕様	1	L=600mm			
J07 U型側溝の質量	2	60を超え300kg/個以下			
J08 時間的制約の有無	1	無し			
J09 施工箇所における補正	1	無し			
J10 基礎砕石施工の有無	1	有り			
J11 基礎砕石の種類	5	再生クラッシュラン 40~0			
J12 基礎砕石設計数量(実数入力)	0.34	0.34 m <sup>3</sup> /10m			

名称 / 規格	東京単価	構成比	地区単価	明細情報	摘要
普通作業員					R0102
	R0102				
特殊作業員					R0101
	R0101				
土木一般世話役					R0125
	R0125				
生コンクリート(高炉)					Z120300200
18-8-25(20) W/C指定無し	Z002012005				
標準単価		積算単価			
	1 m3	当り		円/m3	
条件名称	入力値	条件値			
J01 構造物種別	1	無筋・鉄筋構造物			
J02 打設工法	4	人力打設			
J03 コンクリート規格	6	高炉セメント B18-8 W/C指定無し			
J05 養生工の種類	2	一般養生			
J07 現場内小運搬の有無	2	無し			
J13 費用の内訳	1	全ての費用			
J14 生コンクリート割増の有無	2	有り			
J15 生コン小型車割増額(実数入力)	3,000	3000 円/m3			
J16 生コンその他割増額(実数入力)	0	0 円/m3			

名称 / 規格	東京単価	構成比	地区単価	明細情報	摘要
型わく工					R0133
	R0133				
普通作業員					R0102
	R0102				
土木一般世話役					R0125
	R0125				
標準単価		積算単価			
	1 m2	当り		円/m2	
条件名称		入力値		条件値	
J01 型枠の種類		1		一般型枠	
J02 構造物の種類		5		均しコンクリート	

名称 / 規格	東京単価	構成比	地区単価	明細情報	摘要
普通作業員	R0102				R0102
土木一般世話役	R0125				R0125
特殊作業員	R0101				R0101
生コンクリート(高炉) 18-8-25(20) W/C指定無し	Z002012005				Z120300200
標準単価		積算単価			
	1 m3	当り		円/m3	
条件名称	入力値	条件値			
J01 構造物種別	2	小型構造物			
J02 打設工法	4	人力打設			
J03 コンクリート規格	6	高炉セメント B18-8 W/C指定無し			
J05 養生工の種類	2	一般養生			
J07 現場内小運搬の有無	2	無し			
J13 費用の内訳	1	全ての費用			
J14 生コンクリート割増の有無	2	有り			
J15 生コン小型車割増額(実数入力)	3,000	3000 円/m3			
J16 生コンその他割増額(実数入力)	0	0 円/m3			

第0020号 単価表 機劣材構成比情報  
CB224710 目地板

1 m2 当り  
適用年版 T0601

名称 / 規格	東京単価	構成比	地区単価	明細情報	摘要
普通作業員					R0102
	R0102				
土木一般世話役					R0125
	R0125				
瀝青質目地板					Z004150001
厚10mm	Z004152001				
標準単価		積算単価			
	1 m2	当り		円/m2	
条件名称		入力値		条件値	
J01 1工事当り使用量		1		30m2未満	
J02 目地板の種類		1		瀝青質目地板t=10	

第0021号 単価表  
SJ0010 蓋架渡(240用)細目滑止ゴム付き  
現場打ち甲蓋 : グレーチング=2.5枚 : 2.5枚

10 m 当り  
適用年版 T0601  
(上段 : 前回 下段 : 今回)

名称	数量	単位	単価	金額	摘要
(WB821430) 蓋版					第0022号単価表
	2.5	枚			
(SJ9170) 現場打ち甲蓋 L=3.0m					第0023号単価表
	2.5	枚			
(ZS3000004) 諸雑費(まるめ)					
	1	式			
合計					
	1	m			整数止め切捨て 円/m

名 称	数 量	単 位	単 価	金 額	摘 要
(Q001367001) 蓋版コンクリート・鋼製 昼間 40kg以下 制約無	100	枚			[1]
(Y000301000) -00002 グレーチング溝蓋 240用 T-14 嵩上 細目・滑止・ゴム付995*330*85	100	枚			[1]
(ZS3000004) 諸雑費(まるめ) Σ [1]	1	式			
合 計					
	1	枚			円/枚
条 件 名 称	入 力 値		条 件 値		
J01 作業区分	1		据付け		
J02 夜間作業の有無	1		無し		
J03 蓋版の種類	5		蓋版(各種)		
J05 規格・仕様区分	1		40kg/枚以下		
J06 時間的制約の有無	1		無し		
J07 施工箇所における補正	1		無し		

第0023号 単価表  
 SJ9170 現場打甲蓋 L=3.0m

10 枚 当り  
 適用年版 T0601  
 (上段：前 回 下段：今 回)

名 称	数 量	単 位	単 価	金 額	摘 要
(CD240010) コンクリート	0.789	m <sup>3</sup>			第0024号単価表
(UZD000010) リアスベストレキソブル板 (240用) 6×290×2000mm	15	枚			
(WB810010) 鉄筋工[市場単価]	0.11	t			第0025号単価表
(CB240210) 型枠	0.561	m <sup>2</sup>			第0026号単価表
(ZS3000004) 諸雑費(まるめ)	1	式			
合 計					
	1	枚			整数止め切捨て 円/枚



名称 / 規格	東京単価	構成比	地区単価	明細情報	摘要
普通作業員	R0102				R0102
土木一般世話役	R0125				R0125
特殊作業員	R0101				R0101
生コンクリート(高炉) 24-8-25(20) W/C指定無し	Z002012005				Z120300400
標準単価		積算単価			
	1 m3	当り		円/m3	
条件名称	入力値	条件値			
J01 構造物種別	2	小型構造物			
J02 打設工法	4	人力打設			
J03 コンクリート規格	10	高炉セメント B24-8 W/C指定無し			
J05 養生工の種類	2	一般養生			
J07 現場内小運搬の有無	2	無し			
J13 費用の内訳	1	全ての費用			
J14 生コンクリート割増の有無	2	有り			
J15 生コン小型車割増額(実数入力)	3,000	3000 円/m3			
J16 生コンその他割増額(実数入力)	0	0 円/m3			

第0025号 単価表  
WB810010 鉄筋工[市場単価]

1 t 当り  
適用年版 T0601

名 称	数 量	単 位	単 価	金 額	摘 要
(Z001102008) 鉄筋コンクリート用棒鋼 SD295 D10	1.03	t			[1]
(Q001001002) 鉄筋工 加工・組立共 一般構造物	1	t			[1]
(ZS3000004) 諸雑費(まるめ) Σ [1]	1	式			
合 計					
	1	t			円/t
条 件 名 称	入 力 値		条 件 値		
J01 鉄筋材料規格・径	1		SD295 D10		
J02 規格・仕様区分	1		一般構造物		
J03 施工規模	2		10t未満		
J04 時間的制約を受ける場合の補正	2		無		
J05 夜間作業補正	2		無		
J06 トンネル内作業の補正	2		無		
J07 法面作業の補正	2		無		
J08 太径鉄筋補正	1		補正無(鉄筋割合10%未満含む)		
J09 構造物種別による補正	1		補正無(一般構造物)		

第0026号 単価表 機労材構成比情報  
CB240210 型枠

1 m2 当り  
適用年版 T0601

名称 / 規格	東京単価	構成比	地区単価	明細情報	摘要
型わく工					R0133
	R0133				
普通作業員					R0102
	R0102				
土木一般世話役					R0125
	R0125				
標準単価		積算単価			
	1 m2	当り		円/m2	
条件名称	入力値		条件値		
J01 型枠の種類	1	一般型枠			
J02 構造物の種類	2	小型構造物			

第0027号 単価表  
SJ0060 U型側溝 (GKU-240-H325~445)  
蓋架渡含む

1 m 当り  
適用年版 T0601  
(上段：前回 下段：今回)

名称	数量	単位	単価	金額	摘要
(SJ0110) U型側溝 (GKU-240-H325~445) 蓋架渡含む	1	m			第0028号単価表
(SJ0010) 蓋架渡(240用)細目滑止ゴム付き 現場打ち甲蓋：グレーチング=2.5枚：2.5枚	1	m			第0021号単価表
(ZS3000004) 諸雑費(まるめ)	1	式			
合計					
	1	m			整数止め切捨て 円/m

第0028号 単価表  
 SJ0110 U型側溝 (GKU-240-H325~445)  
 蓋架渡含む

10 m 当り  
 適用年版 T0601  
 (上段：前 回 下段：今 回)

名 称	数 量	単 位	単 価	金 額	摘 要
(WB821410) U型側溝	10	m			第0029号単価表
(CD240010) コンクリート	0.265	m <sup>3</sup>			第0017号単価表
(CD240010) コンクリート	0.988	m <sup>3</sup>			第0019号単価表
(CB224710) 目地板	0.099	m <sup>2</sup>			第0020号単価表
(CB240210) 型枠	0.5	m <sup>2</sup>			第0018号単価表
(CB240210) 型枠	7.5	m <sup>2</sup>			第0026号単価表
(ZS3000004) 諸雑費(まるめ)	1	式			
合 計					
	1	m			整数止め切捨て 円/m

名 称	数 量	単 位	単 価	金 額	摘 要
(Q001365001) U型側溝 昼間 L600 60kg以下 制約無	10	m			[1]
(Z002306001) 鉄筋コンクリートU形 240 240×240×600	16.5	個			[1]
(Z002122003) 再生クワッチャーラン RC-40	0.696	m <sup>3</sup>			[1]
(ZS3000004) 諸雑費(まるめ) Σ [1]	1	式			
合 計					
	1	m			円/m
条 件 名 称	入 力 値		条 件 値		
J01 作業区分	1		据付け		
J02 L=1000・L=4000・L=5000使用の有無	1		無し		
J03 夜間作業の有無	1		無し		
J04 U型側溝の種類	1		鉄筋コンクリートU型 JIS A 5372		
J05 U型側溝の規格	1		240 240×240×600		
J08 時間的制約の有無	1		無し		
J09 施工箇所における補正	1		無し		
J10 基礎砕石施工の有無	1		有り		
J11 基礎砕石の種類	5		再生クワッチャーラン 40～0		
J12 基礎砕石設計数量(実数入力)	0.58		0.58 m <sup>3</sup> /10m		

第0030号 単価表  
 SJ0100 U型側溝 (GKU-240-H640~720)  
 蓋架渡含む

1 m 当り  
 適用年版 T0601  
 (上段：前回 下段：今回)

名 称	数 量	単 位	単 価	金 額	摘 要
(SJ0020) U型側溝 (GKU-240-H640~720) 蓋架渡含む	1	m			第0031号単価表
(SJ0010) 蓋架渡(240用)細目滑止ゴム付き 現場打ち甲蓋：グレーチング=2.5枚：2.5枚	1	m			第0021号単価表
(ZS3000004) 諸雑費(まるめ)	1	式			
合 計					
	1	m			整数止め切捨て 円/m

第0031号 単価表  
 SJ0020 U型側溝 (GKU-240-H640~720)  
 蓋架渡含む

10 m 当り  
 適用年版 T0601  
 (上段：前 回 下段：今 回)

名 称	数 量	単 位	単 価	金 額	摘 要
(WB821410) U型側溝	10	m			第0029号単価表
(CD240010) コンクリート	0.265	m <sup>3</sup>			第0017号単価表
(CD240010) コンクリート	1.844	m <sup>3</sup>			第0019号単価表
(CB224710) 目地板	0.184	m <sup>2</sup>			第0020号単価表
(CB240210) 型枠	0.5	m <sup>2</sup>			第0018号単価表
(CB240210) 型枠	16.35	m <sup>2</sup>			第0026号単価表
(ZS3000004) 諸雑費(まるめ)	1	式			
合 計					
	1	m			整数止め切捨て 円/m

第0032号 単価表  
 SJ0090 横断水抜き (GOU-240-H330~720)

10 m 当り  
 適用年版 T0601  
 (上段：前回 下段：今回)

名 称	数 量	単 位	単 価	金 額	摘 要
(WB821430) 蓋版	10	枚			第0033号単価表
(SJ9070) 基礎砕石工 (人力) RC-40 仕上げ厚15cm	6.5	m <sup>2</sup>			第0034号単価表
(CD240010) コンクリート	2.162	m <sup>3</sup>			第0019号単価表
(CB224710) 目地板	0.216	m <sup>2</sup>			第0020号単価表
(CB240210) 型枠	24.58	m <sup>2</sup>			第0026号単価表
(ZS3000004) 諸雑費(まるめ)	1	式			
合 計					
	1	m			整数止め切捨て 円/m



第0033号 単価表  
WB821430 蓋版

100 枚 当り  
適用年版 T0601

名 称	数 量	単 位	単 価	金 額	摘 要
(Q001367001) 蓋版コンクリート・鋼製 昼間 40kg以下 制約無	100	枚			[1]
(Y000301000) -00006 グレーチング溝蓋 250用 T-14 ボルト固定 コム付・滑止995*350*44	100	組			[1]
(ZS3000004) 諸雑費(まるめ) Σ [1]	1	式			
合 計					
	1	枚			円/枚
条 件 名 称	入 力 値		条 件 値		
J01 作業区分	1		据付け		
J02 夜間作業の有無	1		無し		
J03 蓋版の種類	5		蓋版(各種)		
J05 規格・仕様区分	1		40kg/枚以下		
J06 時間的制約の有無	1		無し		
J07 施工箇所における補正	1		無し		

第0034号 単価表  
SJ9070 基礎砕石工 (人力)  
RC-40 仕上げ厚15cm

100 m2 当り  
適用年版 T0601  
(上段:前回 下段:今回)

名 称	数 量	単 位	単 価	金 額	摘 要
(TU0011) 基礎砕石工 (人力) タパ 仕上げ厚t=15cm	100	m2			
(Z002122003) 再生クワッシャーラン RC-40	18	m3			100*15/100*(1+0.2)
(ZS3000004) 諸雑費(まるめ)	1	式			
合 計					
	1	m2			整数止め切捨て 円/m2

第0035号 単価表  
 SJ0070 現場打ち集水桝  
 GM3-R-H500

1 基 当り  
 適用年版 T0601  
 (上段：前 回 下段：今 回)

名 称	数 量	単 位	単 価	金 額	摘 要
(WB821430) 蓋版	1	枚			第0036号単価表
(SJ9070) 基礎砕石工 (人力) RC-40 仕上げ厚15cm	0.675	m2			第0034号単価表
(CD240010) コンクリート	0.244	m3			第0019号単価表
(CB240210) 型枠	2.379	m2			第0026号単価表
(ZS3000004) 諸雑費(まるめ)	1	式			
合 計					
	1	基			整数止め切捨て 円/基

名 称	数 量	単 位	単 価	金 額	摘 要
(Q001367001) 蓋版コンクリート・鋼製 昼間 40kg以下 制約無	100	枚			[1]
(Y000301000) -00003 グレーチング 樹蓋 400*500用 T-14 110° 開閉 細目・滑止395*600*38	100	組			[1]
(ZS3000004) 諸雑費(まるめ) Σ [1]	1	式			
合 計					
	1	枚			円/枚
条 件 名 称	入 力 値		条 件 値		
J01 作業区分	1		据付け		
J02 夜間作業の有無	1		無し		
J03 蓋版の種類	5		蓋版(各種)		
J05 規格・仕様区分	1		40kg/枚以下		
J06 時間的制約の有無	1		無し		
J07 施工箇所における補正	1		無し		

第0037号 単価表  
 SJ0080 現場打ち集水桝  
 GM3-R-H650

1 基 当り  
 適用年版 T0601  
 (上段：前 回 下段：今 回)

名 称	数 量	単 位	単 価	金 額	摘 要
(WB821430) 蓋版	1	枚			第0036号単価表
(SJ9070) 基礎砕石工 (人力) RC-40 仕上げ厚15cm	0.675	m2			第0034号単価表
(CD240010) コンクリート	0.298	m3			第0019号単価表
(CB240210) 型枠	2.979	m2			第0026号単価表
(ZS3000004) 諸雑費(まるめ)	1	式			
合 計					
	1	基			整数止め切捨て 円/基

第0038号 単価表  
 SJ0130 現場打ち集水桝  
 GM3-R-H900

1 基 当り  
 適用年版 T0601  
 (上段：前 回 下段：今 回)

名 称	数 量	単 位	単 価	金 額	摘 要
(WB821430) 蓋版	1	枚			第0036号単価表
(SJ9070) 基礎砕石工 (人力) RC-40 仕上げ厚15cm	0.675	m2			第0034号単価表
(CD240010) コンクリート	0.405	m3			第0019号単価表
(CB240210) 型枠	4.099	m2			第0026号単価表
(ZS3000004) 諸雑費(まるめ)	1	式			
合 計					
	1	基			整数止め切捨て 円/基

第0039号 単価表  
 SJ0140 現場打ち集水桝  
 GM3-R-H950

1 基 当り  
 適用年版 T0601  
 (上段：前回 下段：今回)

名 称	数 量	単 位	単 価	金 額	摘 要
(WB821430) 蓋版	1	枚			第0036号単価表
(SJ9070) 基礎砕石工 (人力) RC-40 仕上げ厚15cm	0.675	m <sup>2</sup>			第0034号単価表
(CD240010) コンクリート	0.423	m <sup>3</sup>			第0019号単価表
(CB240210) 型枠	4.299	m <sup>2</sup>			第0026号単価表
(ZS3000004) 諸雑費(まるめ)	1	式			
合 計					
	1	基			整数止め切捨て 円/基

第0040号 単価表  
DKG01171 硬質塩化ビニル管設置工 (市場単価)

1 m 当り  
適用年版 T0601

名 称	数 量	単 位	単 価	金 額	摘 要
(QKG1001200) 硬質塩化ビニル管設置 (材工共) 管径200mm [秋号]	1	m	5,005		[1]
(ZS3000004) 諸雑費(まるめ) Σ [1]	1	式			
合 計					
	1	m			円/m
条 件 名 称	入 力 値		条 件 値		
J01 規格・仕様	2		呼び径 200mm		
J02 施工規模	2		20m未満		
J03 時間的制約を受ける場合の補正	2		無		
J04 夜間作業補正	2		無		

第0041号 単価表  
DKG01208 砂基礎工 (市場単価)

1 m<sup>3</sup> 当り  
適用年版 T0601

名 称	数 量	単 位	単 価	金 額	摘 要
(QKG1004100) 砂基礎設置 (手間のみ) 人力施工 [秋号]	1	m <sup>3</sup>	4,380		[1]
(ZKG4000350) -00004 改良土 20~0mm (改良費のみ)	1.25	m <sup>3</sup>			
(ZS3000004) 諸雑費(まるめ) Σ [1]	1	式			
合 計					
	1	m <sup>3</sup>			円/m <sup>3</sup>
条 件 名 称	入 力 値		条 件 値		
J01 規格・仕様	1		人力施工		
J03 時間的制約を受ける場合の補正	2		無		
J04 夜間作業補正	2		無		
J05 材料	4		各種		
J06 各種材料1m <sup>3</sup> 当り使用量	1.25		1.25		

第0042号 単価表 機労材構成比情報  
CB410031 下層路盤(歩道部)

1 m2 当り  
適用年版 T0601

名称 / 規格	東京単価	構成比	地区単価	明細情報	摘要
小型バックホ(ローラ) [標準] 山積0.11m3(平積0.08m3)	L001011002		【賃料】		L001011002
振動ローラ(舗装用) [搭乗・コンバインド式] 運転質量3~4t	L001070011		【賃料】		L001070011
普通作業員	R0102				R0102
運転手(特殊)	R0114				R0114
特殊作業員	R0101				R0101
再生クラッシュラン RC-40	ZP21220030				Z002122003
軽油	Z006702002				Z006702002
標準単価		積算単価			
	1 m2	当り		円/m2	
条件名称	入力値		条件値		
J01 全仕上り厚(実数入力)	30		30 mm		
J02 施工区分	1		1層施工		
J03 材料	6		再生クラッシュラン RC-40		
J04 費用の内訳	1		全ての費用		



第0043号 単価表  
 SJ9040 路盤工（人力）  
 タンパ<sup>φ</sup>60~80kg t=20cm 2層 昼間

100 m2 当り  
 適用年版 T0601  
 (上段：前回 下段：今回)

名 称	数 量	単 位	単 価	金 額	摘 要
(TU0002) 路盤工（人力） タンパ <sup>φ</sup> 60~80kg t=15~20cm 2層 昼間	100	m2			
(Z002122003) 再生グラックシャーレン RC-40	25.4	m3			100*20/100*(1+0.27)
(ZS3000004) 諸雑費(まるめ)	1	式			
合 計					
	1	m2			整数止め切捨て 円/m2

第0044号 単価表 機労材構成比情報  
CB410260 表層(車道・路肩部)

1 m2 当り  
適用年版 T0601

名称 / 規格	東京単価	構成比	地区単価	明細情報	摘要
アスファルトフィニッシュ [ホイール型]舗装幅1.4~3.0m	L001210001		【賃料】		L001210001
振動ローラ(舗装用)[搭乗・コンバインド式] 運転質量3~4t	L001070011		【賃料】		L001070011
タイヤローラ[普通型] 運転質量3~4t	L001060001		【賃料】		L001060001
普通作業員	R0102				R0102
特殊作業員	R0101				R0101
運転手(特殊)	R0114				R0114
土木一般世話役	R0125				R0125
再生アスファルト混合物 再生密粒度アスコン(13)小型車	ZP41000030				Y001102000 -00005
アスファルト乳剤 PK-3 プライムコート用	Z004130002				Z004130002
軽油	Z006702002				Z006702002
標準単価		積算単価			
	1 m2	当り		円/m2	
条件名称	入力値	条件	値		
J01 平均幅員	3		1.4m以上3.0m以下		
J02 1層当平均仕上厚 50mm以下			mm		
J03 1層当平均仕上厚 50mm超70mm以下			mm		
J04 1層当平均仕上厚 70mm以下	50		50 mm		

第0044号 単価表 機労材構成比情報  
CB410260 表層(車道・路肩部)

1 m2 当り  
適用年版 T0601

J05 材料	35	各種(2.30以上2.40t/m3未満)
J06 瀝青材料種類	2	プライムコート PK-3
J07 費用の内訳	1	全ての費用

第0045号 単価表  
SJ0120 民地摺付

10 m2 当り  
適用年版 T0601

Co t=10cm、路盤工RC-40 t=10cm

(上段：前回 下段：今回)

名 称	数 量	単 位	単 価	金 額	摘 要
(CD240010) コンクリート	1	m <sup>3</sup>			第0019号単価表
(Z110500100) 溶接金網 2.6mm×50mm	10	m <sup>2</sup>			
(SJ9030) 路盤工(人力) タパ・RC-40 t=10cm 1層 昼間	10	m <sup>2</sup>			第0046号単価表
(ZS3000004) 諸雑費(まるめ)	1	式			
合 計					
	1	m <sup>2</sup>			整数止め切捨て 円/m <sup>2</sup>

第0046号 単価表  
 SJ9030 路盤工 (人力)  
 タンパ・RC-40 t=10cm 1層 昼間

100 m2 当り  
 適用年版 T0601  
 (上段:前回 下段:今回)

名 称	数 量	単 位	単 価	金 額	摘 要
(TU0013) 路盤工 (人力) タンパ60~80kg t=3~15cm 1層 昼間	100	m2			
(Z002122003) 再生グラッサラン RC-40	12.7	m3			100*10/100*(1+0.27)
(ZS3000004) 諸雑費(まるめ)	1	式			
合 計					
	1	m2			整数止め切捨て 円/m2

第0047号 単価表  
 SJ0150 横断水抜き蓋補修

3 m 当り  
 適用年版 T0601  
 (上段:前回 下段:今回)

名 称	数 量	単 位	単 価	金 額	摘 要
(SJ9170) 現場打甲蓋 L=3.0m	1	枚			第0023号単価表
(ZS3000004) 諸雑費(まるめ)	1	式			
合 計					
	1	m			整数止め切捨て 円/m

第0048号 単価表  
 SJ0160 既設側溝間詰工  
 w=24cm (Co t=10cm、RC-40 t=14cm)

10 m 当り  
 適用年版 T0601  
 (上段：前回 下段：今回)

名 称	数 量	単 位	単 価	金 額	摘 要
(CD240010) コンクリート	0.24	m <sup>3</sup>			第0019号単価表
(Z110500100) 溶接金網 2.6mm×50mm	2.4	m <sup>2</sup>			
(CB210410) 埋戻し	0.32	m <sup>3</sup>			第0008号単価表
(Z002122003) 再生クラッシュヤーン RC-40	0.403	m <sup>3</sup>			0.320*1.26=0.403
(ZS3000004) 諸雑費(まるめ)	1	式			
合 計					
	1	m			整数止め切捨て 円/m

第0049号 単価表  
 SJ9120 仮覆工 1500\*500\*50  
 61kg/枚 設置、撤去回数2回

10 m 当り  
 適用年版 T0601  
 (上段：前回 下段：今回)

名 称	数 量	単 位	単 価	金 額	摘 要
(TU0014) 仮覆工 1500*500*50 61kg/枚 設置、撤去回数2回	10	m			
(TU0015) 鋼製マット 50mm(81kg/m2) 90日以内	225	m <sup>2</sup>			10*1.5*供用15日
(TU0016) 修理費及び損耗費(鋼製マット)	22.5	m <sup>2</sup> /現			10*1.5*1/2*(2+1)
(ZS3000004) 諸雑費(まるめ)	1	式			
合 計					
	1	m			整数止め切捨て 円/m

第0050号 単価表  
 SJ9130 仮覆工 1500\*500\*50  
 61kg/枚 設置、撤去回数4回

10 m 当り  
 適用年版 T0601  
 (上段：前回 下段：今回)

名 称	数 量	単 位	単 価	金 額	摘 要
(TU0017) 仮覆工 1500*500*50 61kg/枚 設置、撤去回数4回	10	m			
(TU0018) 鋼製マット 50mm(81kg/m2) 90日以内	225	m <sup>2</sup>			10*1.5*供用15日
(TU0019) 修理費及び損耗費(鋼製マット)	37.5	m <sup>2</sup> /現			10*1.5*1/2*(4+1)
(ZS3000004) 諸雑費(まるめ)	1	式			
合 計					
	1	m			整数止め切捨て 円/m

第0051号 単価表 機労材構成比情報  
CB410260 表層(車道・路肩部)

1 m2 当り  
適用年版 T0601

名称 / 規格	東京単価	構成比	地区単価	明細情報	摘要
振動ローラ(舗装用)[ハットガイト式] 運転質量0.5~0.6t	M000804001		【損料】		M000804001
振動コンパクタ[前進型] 機械質量40~60kg	M000807001		【損料】		M000807001
特殊作業員	R0101				R0101
普通作業員	R0102				R0102
土木一般世話役	R0125				R0125
再生アスファルト混合物 再生密粒度アスコン(13)小型車	ZP41000030				Y001102000 -00005
ガソリン レギュラー	Z006704001				Z006704001
軽油	Z006702002				Z006702002
標準単価		積算単価			
	1 m2	当り		円/m2	
条件名称	入力値	条件値			
J01 平均幅員	1	1.4m未満(仕上厚50mm以下)			
J02 1層当平均仕上厚 50mm以下	50	50 mm			
J03 1層当平均仕上厚 50mm超70mm以下		mm			
J04 1層当平均仕上厚 70mm以下		mm			
J05 材料	34	各種(2.20以上2.30t/m3未満)			
J06 瀝青材料種類	5	無し			
J07 費用の内訳	1	全ての費用			

第0052号 単価表  
WB010212 交通誘導警備員B

1 人日 当り  
適用年版 T0601

名 称	数 量	単 位	単 価	金 額	摘 要
(R0804) 交通誘導警備員B		人			[1]
(ZS3000004) 諸雑費(まるめ) Σ [1]	1	式			
合 計					
	1	人日			円/人日

第0053号 単価表  
WB010020 仮設材等の運搬(鋼矢板、H形鋼、覆工板、敷鉄板等)

1 t 当り  
適用年版 T0601

名 称	数 量	単 位	単 価	金 額	摘 要
(Z006810001) 基本運賃区分A 製品長12m以内 10kmまで	1	t			[1]
(ZS3000004) 諸雑費(まるめ) Σ [1]	1	式			
合 計					
	1	t			円/t
条 件 名 称	入 力 値		条 件 値		
J01 発注機関区分	1		関東・中部・近畿		
J02 片道運搬距離(実数入力)	10		10 km		
J03 片道運搬距離(実数入力)			km		
J04 製品長区分	1		12m以内		
J05 運搬割増率	4		各種(実数入力)		
J06 運搬割増率(実数入力)	0		0		
J07 その他の諸料金の有無	2		無		
J08 その他の諸料金(実数入力)			円/t		



第0054号 単価表  
WB010030 仮設材等の積込み取卸し費

1 t 当り  
適用年版 T0601

名 称	数 量	単 位	単 価	金 額	摘 要
(Z006800001) 積込み、取卸し費(仮設材等)	1	t			
合 計					
	1	t			円/t
条 件 名 称	入 力 値		条 件 値		
I01 作業区分	3		積込み、取卸し(片道分)		

登 録 単 価 一 覧 表

単価コード	名 称	単 位	適用年版	単 価	資源区分	管理費区分	摘 要
TU0001	バックホウ床掘り 山積0.13m3	m3	T0601	3,060	その他施 工単価等	全間接費対 象	見積り
TU0002	路盤工（人力） タンバ60~80kg t=15~20cm 2層 昼間	m2	T0601	2,970	その他施 工単価等	全間接費対 象	見積り
TU0011	基礎砕石工（人力） タハ 仕上厚t=15cm	m2	T0601	1,860	その他施 工単価等	全間接費対 象	見積り
TU0013	路盤工（人力） タンバ60~80kg t=3~15cm 1層 昼間	m2	T0601	1,510	その他施 工単価等	全間接費対 象	見積り
TU0014	仮覆工 1500*500*50 61kg/枚 設置、撤去回数2回	m	T0601	5,400	労務費	全間接費対 象	見積り
TU0015	鋼製マット 50mm(81kg/m2) 90日以内	m2	T0601	48	仮設材単 価等	全間接費対 象	部独自
TU0016	修理費及び損耗費（鋼製マット）	m 2 / 現	T0601	1,140	機械器具 損料	全間接費対 象	部独自
TU0017	仮覆工 1500*500*50 61kg/枚 設置、撤去回数4回	m	T0601	10,800	労務費	全間接費対 象	見積り
TU0018	鋼製マット 50mm(81kg/m2) 90日以内	m2	T0601	48	仮設材単 価等	全間接費対 象	部独自
TU0019	修理費及び損耗費（鋼製マット）	m 2 / 現	T0601	1,140	機械器具 損料	全間接費対 象	部独自
Y000300000 -00001	落蓋式U型側溝 240×600mm	個	T0601	4,370	資材単価	全間接費対 象	部独自
Y000301000 -00002	グレーチング溝蓋 240用 T-14 嵩上 細目・滑止・ゴム付995*330*85	枚	T0601	17,000	資材単価	全間接費対 象	部独自
Y000301000 -00003	グレーチング 柵蓋 400*500用 T-14 110°開閉 細目・滑止395*600*38	組	T0601	14,950	資材単価	全間接費対 象	部独自
Y000301000 -00006	グレーチング溝蓋 250用 T-14 ボルト固定 ゴム付・滑止995*350*44	組	T0601	20,600	資材単価	全間接費対 象	部独自
Y001102000 -00005	再生アスファルト混合物 再生密粒度アスコン(13)小型車	t	T0601	13,700	資材単価	全間接費対 象	部独自

# 登 録 単 価 一 覧 表

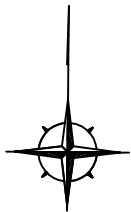
単価コード	名 称	単 位	適用年版	単 価	資源区分	管理費区分	摘 要
ZKG4000350 -00004	改良土 20～0mm (改良費のみ)	m3	T0601	5,100	資材単価	全間接費対象	部独自

市 独 自 単 価 一 覧 表

単価コード	名 称	単 位	適用年版	単 価	備 考
UZD000010	ハアスベストフレキシブル板 (240用) 6×290×2000mm	枚	T0601	1,620	[管]0全間対象 [資]資材単価

設 計 図		1枚の内 1			
工事名称	市道1257号道路補修工事				
図面名称	位置図・平面図 ・標準横断面図・構造図	縮尺	各 記		
課長		係長			
審査		設計			
令和6年1月設計		図面番号	の第 号		
<b>横須賀市建設部道路整備課</b>					

**【全工種概算数量設計】**



# 位置図

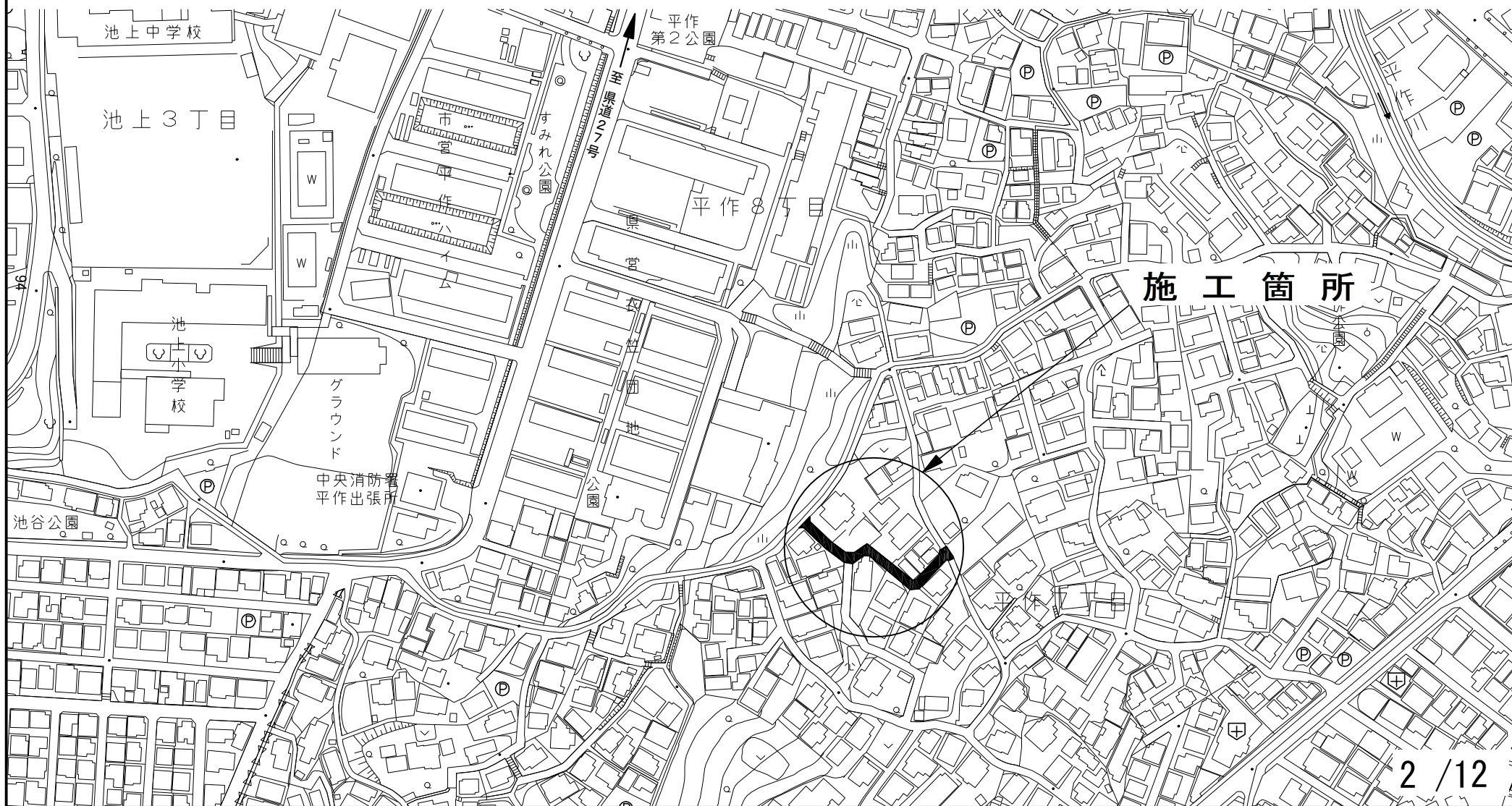
記号

縮尺

1 : 2500

制定年度

市道1257号道路補修工事  
横須賀市平作7丁目11番地先



施工箇所

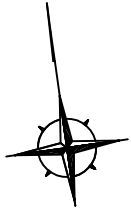
平 面 図

記号

縮尺

1 : 400

制定年度



工事起点  
No. 0

工事終点  
No. 4+6.9

【全工種概算数量設計】

市道 1 2 5 7 号道路補修工事 工事延長86.9m 幅員3.9~5.8m

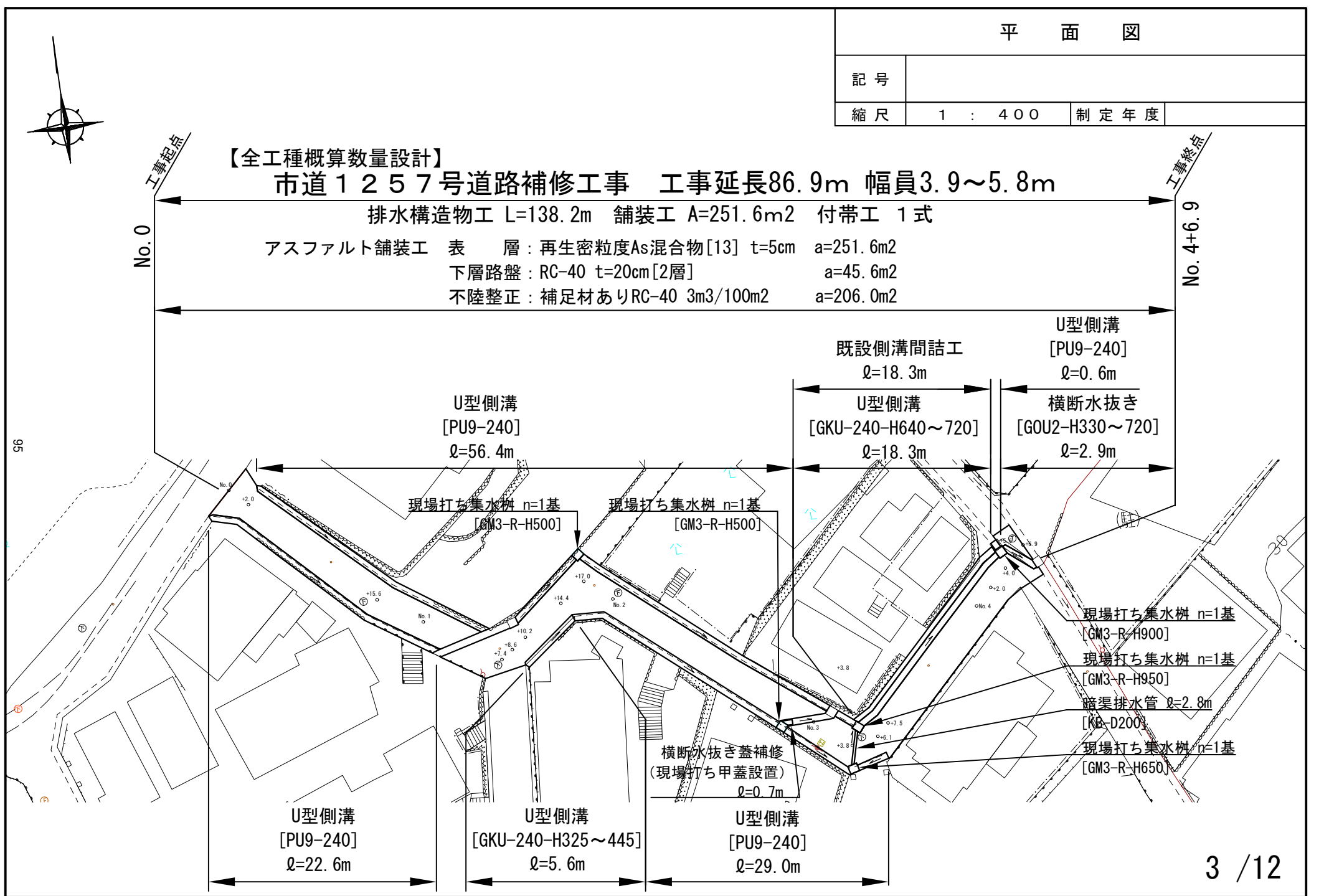
排水構造物工 L=138.2m 舗装工 A=251.6m<sup>2</sup> 付帯工 1式

アスファルト舗装工 表 層：再生密粒度As混合物[13] t=5cm a=251.6m<sup>2</sup>

下層路盤：RC-40 t=20cm[2層] a=45.6m<sup>2</sup>

不陸修正：補足材ありRC-40 3m<sup>3</sup>/100m<sup>2</sup> a=206.0m<sup>2</sup>

95



標準横断面図(1/2)

記号

縮尺

1 : 30

制定年度

No. 1+14.4付近

境界 境界

3900

556

2814

530

1394

1420

C

U型側溝蓋 [PUF4-240]

U型側溝蓋 [PUF4-240]

1.5%

1.5%

U型側溝 [PU9-240]

U型側溝 [GKU-240-H385]

下層路盤 [RC-40 t=20cm 2層仕上げ]

下層路盤 [RC-40 t=20cm 2層仕上げ]

表層 [再生密粒度As混合物(13) t=5cm]

プライムコート [PK-3 1.2ℓ/m<sup>2</sup>]

不陸整正 [RC-40 3m<sup>3</sup>/100m<sup>2</sup>]



標準横断面図(2/2)

記号

縮尺

1 : 30

制定年度

No. 4付近

境界

境界

4000

380

530

1090

2000

C/L

1.5%

U型側溝蓋 [PUF4-240]

既設側溝間詰工

U型側溝 [GKU-240-H680]

下層路盤 [RC-40 t=20cm 2層仕上げ]

表層 [再生密粒度As混合物(13) t=5cm]

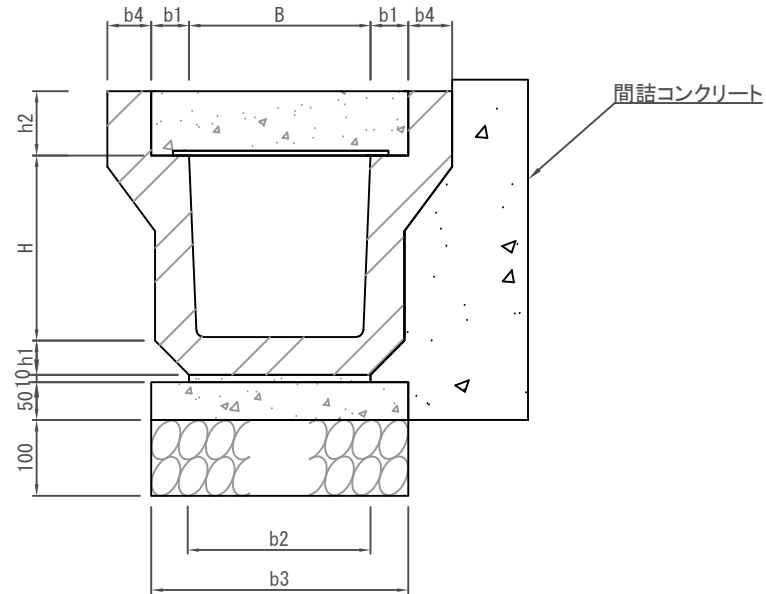
プライムコート [PK-3 1.2ℓ/m<sup>2</sup>]

不陸整正 [RC-40 3m<sup>3</sup>/100m<sup>2</sup>]

プレキャストU型側溝 (現場打ち甲蓋付)

記号	PU9-	(トラフ呼び名)
縮尺	1/10	制定年度

PU9-(240~600)



プレキャストU型側溝

10m当り

記号	寸法表(単位mm)								材料表								参考重量 U型側溝 l=600 kg/本		
	B	b1	b2	b3	b4	H	h1	h2	グレーチング l=1000 枚	現場打ち 甲蓋 l=3000 本	U型側溝 l=600 本	基礎材 RC40, t=100		敷モルタル 1:3 m3	無筋コンクリート 18-8 m2	均し型枠 m2		小型コンクリート 18-8 m2	瀝青質目地板 t=10 m2
	m2	m3																	
PU9- 240	240	48	240	340	60	240	60	85	2.5	2.5	16.5	3.400	0.340	0.024	0.170	1.000	0.646	0.065	88
PU9- 300	300	55	300	400	74.5	300	60	85	2.5	2.5	16.5	4.000	0.400	0.030	0.200	1.000	0.646	0.065	131
PU9- 360	360	55	360	460	74.5	360	65	85	2.5	2.5	16.5	4.600	0.460	0.036	0.230	1.000	0.646	0.065	153
PU9- 450	450	57.5	430	530	70	450	80	100	2.5	2.5	16.5	5.300	0.530	0.043	0.265	1.000	0.646	0.065	206
PU9- 600	600	72.5	600	700	70	600	90	130	2.5	2.5	16.5	7.000	0.700	0.060	0.350	1.000	0.646	0.065	290

注意事項

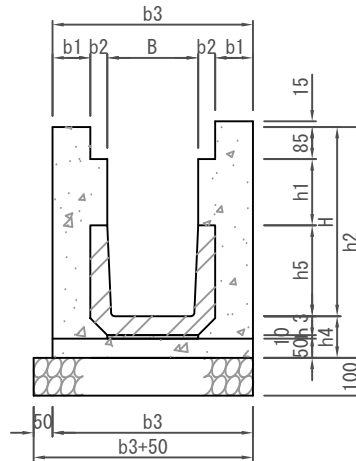
プレキャストU型側溝の標準寸法は各メーカーで異なるため、仕様にあたっては同等品を使用する。  
グレーチング、現場打ち甲蓋はPUF4型に対応。

嵩上げU型側溝

記号 GKU-240-H(高さ)

縮尺 1/20 制定年度

嵩上げU型側溝 (240)



嵩上げU型側溝

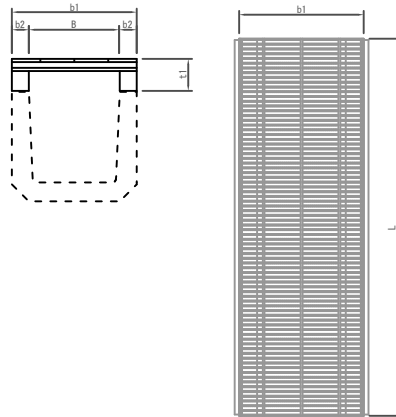
10m当り

記号	寸法表(単位mm)										材料表								
	H	h1	h2	h3	h4	h5	B	b1	b2	b3	U型側溝 l=600 本	基礎材 RC40, t=100		敷モルタル 1:3 m3	無筋コンクリート 18-8 m3	小型コンクリート 18-8 m3	目地材 瀝青質板 m2	均し型枠 m2	小型型枠 m2
												m2	m3						
GKU-240 -H385 (325~445)	385	60	495	50	110	240	240	100	45	530	16.5	5.800	0.580	0.024	0.265	0.988	0.099	0.500	7.500
GKU-240 -H680 (640~720)	680	355	790	50	110	240	240	100	45	530	16.5	5.800	0.580	0.024	0.265	1.844	0.184	0.500	16.350

U型側溝蓋 (グレーチング、現場打ち甲蓋)

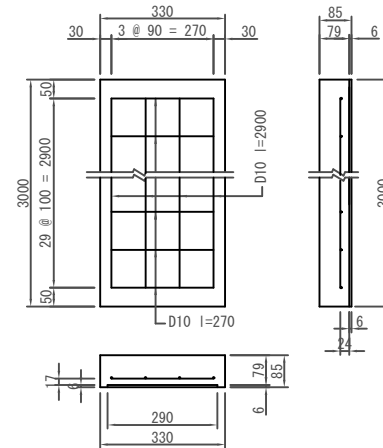
記号	PUF4-240		
縮尺	各記	制定年度	

グレーチング 1:20



現場打ち甲蓋 1:20

(溝幅240)



グレーチング (U形側溝用嵩上げ)

10m当り

記号	寸法表					参考重量 kg/枚	材料表 枚	摘要
	B	b1	b2	t1	l			
溝幅240用	240	330	45	85	995	30.5	10	細目嵩上げ型

注意事項

グレーチングはゴム付とし、滑り止めを標準とする。  
グレーチングの標準寸法は各メーカーで異なるため、使用にあたっては同等品を使用する。

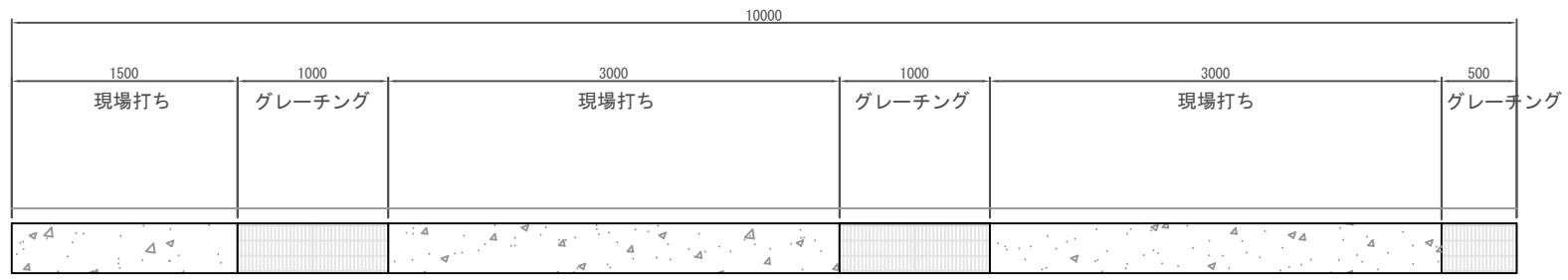
現場打ち甲蓋

10枚当り

記号	材料表				
	小型コンクリート	鉄筋		捨て型枠	小型型枠
溝幅240用	24-8 m3	D10 kg	D13 kg	捨て型枠 L=2.0m 枚	小型型枠 m2
	0.789	110.320	—	15.000	0.561

※捨て型枠は、ブラ捨て型枠又はスレート板と同等品以上とし、スレート板については「ノアスベストタイプ」を使用すること。

U型側溝蓋配置図 1:50

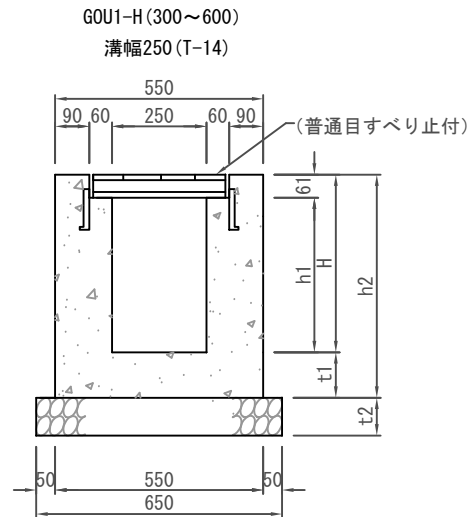


現場打ち横断水抜 (ボルト付き)

記号 GOU2-H (深さ)

縮尺 1/20

制定年度



現場打ち横断水抜-溝幅250-T14 (ボルト付き)

10m当り

記号	寸法表 (単位mm)					材料表					
	H	h1	h2	t1	t2	グレーチング蓋 T14 l=1000 枚	基礎材 RC40, t=t2		小型コンクリート 18-8 m3	目地材 瀝青質板 t=10 m2	小型型枠 m2
							m2	m3			
GOU2-H 300	300	239	420	120	100	10.0	6.500	0.650	1.487	0.149	15.580
GOU2-H 320	320	259	440	120	100	10.0	6.500	0.650	1.547	0.155	16.380
GOU2-H 340	340	279	460	120	100	10.0	6.500	0.650	1.607	0.161	17.180
GOU2-H 360	360	299	480	120	100	10.0	6.500	0.650	1.667	0.167	17.980
GOU2-H 370	370	309	490	120	150	10.0	6.500	0.975	1.697	0.170	18.380
GOU2-H 380	380	319	500	120	150	10.0	6.500	0.975	1.727	0.173	18.780
GOU2-H 400	400	339	520	120	150	10.0	6.500	0.975	1.787	0.179	19.580
GOU2-H 420	420	359	540	120	150	10.0	6.500	0.975	1.847	0.185	20.380
GOU2-H 440	440	379	560	120	150	10.0	6.500	0.975	1.907	0.191	21.180
GOU2-H 460	460	399	580	120	150	10.0	6.500	0.975	1.967	0.197	21.980
GOU2-H 470	470	409	590	120	150	10.0	6.500	0.975	1.997	0.200	22.380
GOU2-H 480	480	419	600	120	150	10.0	6.500	0.975	2.027	0.203	22.780
GOU2-H 500	500	439	620	120	150	10.0	6.500	0.975	2.087	0.209	23.580
GOU2-H 520	520	459	640	120	150	10.0	6.500	0.975	2.147	0.215	24.380
GOU2-H 540	540	479	660	120	150	10.0	6.500	0.975	2.207	0.221	25.180
GOU2-H 560	560	499	680	120	150	10.0	6.500	0.975	2.267	0.227	25.980
GOU2-H 570	570	509	690	120	150	10.0	6.500	0.975	2.297	0.230	26.380
GOU2-H 600	600	539	720	120	150	10.0	6.500	0.975	2.387	0.239	27.580
○ GOU2-H 525 (330~720)	525	464	645	120	150	10.0	6.500	0.975	2.162	0.216	24.580

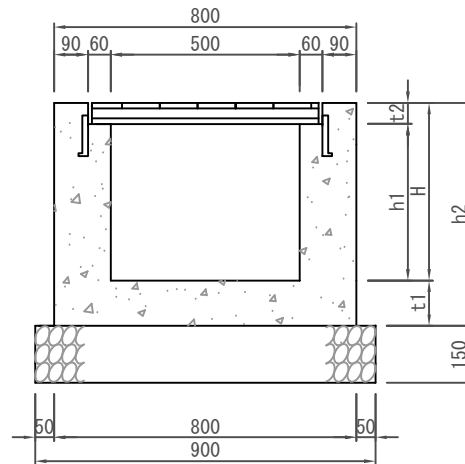
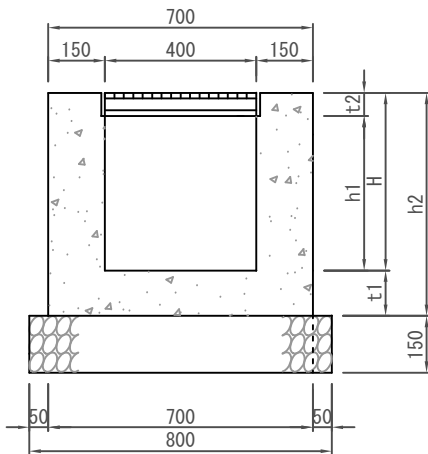
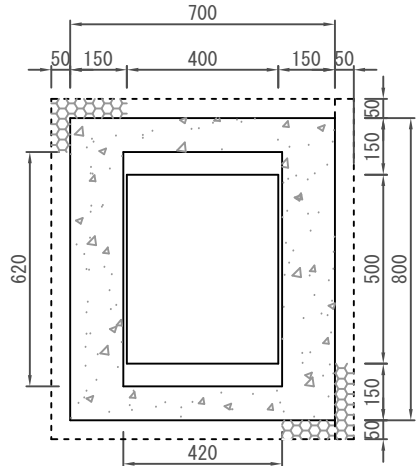
注意事項

グレーチングの寸法表示は、各メーカーで異なる為  
使用にあたっては同等品を使用する。

# 現場打ち集水桝

記号	GM3-(R-)H(深さ)-T(設計荷重)	
<small>境界隣接型の場合</small>		
縮尺	1/20	制定年度

GM3-H(500~1100)-T14  
内径400×500(T-14)



現場打ち集水桝 内径400\*500

1基当り

記号	寸法表 (mm)					材料表					
	H	h1	h2	t1	t2	グレーチング蓋 受枠共 枚	基礎材 RC40, t=150		小型コンクリート 18-8	小型型枠	
							m2	m3	m3	m2	
GM3-H 500 -T14	500	444	620	120	56	1.0	0.720	0.108	0.244	2.875	
GM3-H 600 -T14	600	544	720	120	56	1.0	0.720	0.108	0.280	3.355	
GM3-H 700 -T14	700	644	850	150	56	1.0	0.720	0.108	0.333	3.979	
GM3-H 800 -T14	800	744	950	150	56	1.0	0.720	0.108	0.369	4.459	
GM3-H 900 -T14	900	844	1050	150	56	1.0	0.720	0.108	0.405	4.939	
GM3-H 1000 -T14	1000	944	1150	150	56	1.0	0.720	0.108	0.441	5.419	
GM3-H 1100 -T14	1100	1044	1250	150	56	1.0	0.720	0.108	0.477	5.899	
○ GM3-R-H 500 -T14	500	444	620	120	56	1.0	0.675	0.101	0.244	2.379	
○ GM3-R-H 600 -T14	600	544	720	120	56	1.0	0.675	0.101	0.280	2.779	
○ GM3-R-H 650 -T14	650	594	770	120	56	1.0	0.675	0.101	0.298	2.979	
○ GM3-R-H 700 -T14	700	644	850	150	56	1.0	0.675	0.101	0.333	3.299	
○ GM3-R-H 800 -T14	800	744	950	150	56	1.0	0.675	0.101	0.369	3.699	
○ GM3-R-H 900 -T14	900	844	1050	150	56	1.0	0.675	0.101	0.405	4.099	
○ GM3-R-H 950 -T14	950	894	1100	150	56	1.0	0.675	0.101	0.423	4.299	
○ GM3-R-H 1000 -T14	1000	944	1150	150	56	1.0	0.675	0.101	0.441	4.499	
○ GM3-R-H 1100 -T14	1100	1044	1250	150	56	1.0	0.675	0.101	0.477	4.899	

**注意事項**

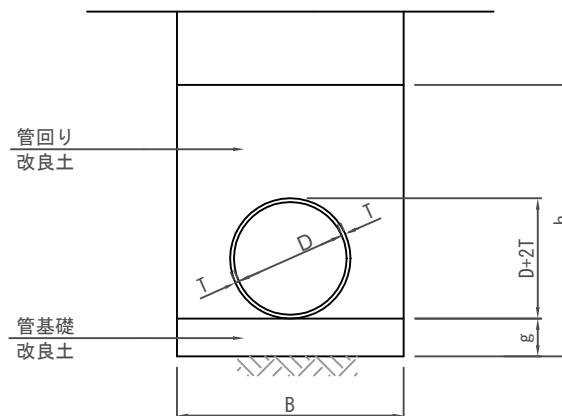
グレーチングの標準寸法は各メーカーで異なるため、仕様にあたっては同等品を使用する。  
グレーチングの目巾は細目とし、すべり止め加工を標準とする。  
泥だめを150mm以上確保する。

暗渠排水管

記号 KB-D200

縮尺 1/20 制定年度

KB-D200



暗渠排水管(硬質塩化ビニル管VP)

1m当り

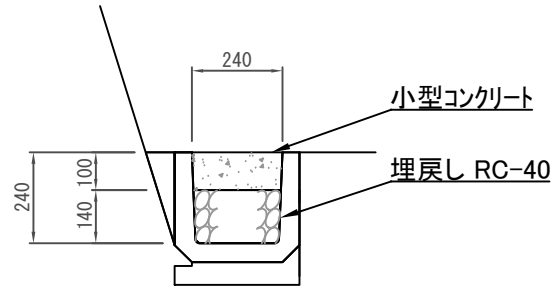
記号	寸法表(単位:mm)						材料表	
	D	T	D+2T	B	g	h	硬質塩化ビニル管VP 本	改良土 m <sup>3</sup>
KB-D 200	200	6.5	216	800	100	310~560	0.250	0.231

注意

塩ビ管内径(D)は近似値であり、管厚(T)は最小値である。  
したがって管外径(D+2T)は、平均値又は円周測定値を円周率3.14で除した値を言う。  
柵及び既設構造物との接続部は砂付け加工とすること。

既設側溝間詰工

記号			
縮尺	1/20	制定年度	



既設側溝間詰工 10m当り

小型コンクリート	溶接金網	埋戻し材
18-8 m3	2.6*50*50 m2	RC-40 m3
0.240	2.400	0.320