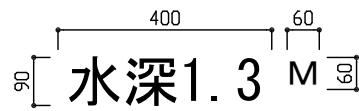
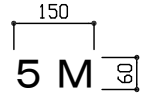


案内図



水深1.1m 4か所 水深1.3m 2か所  
計6か所

水深表示文字詳細図 1/10



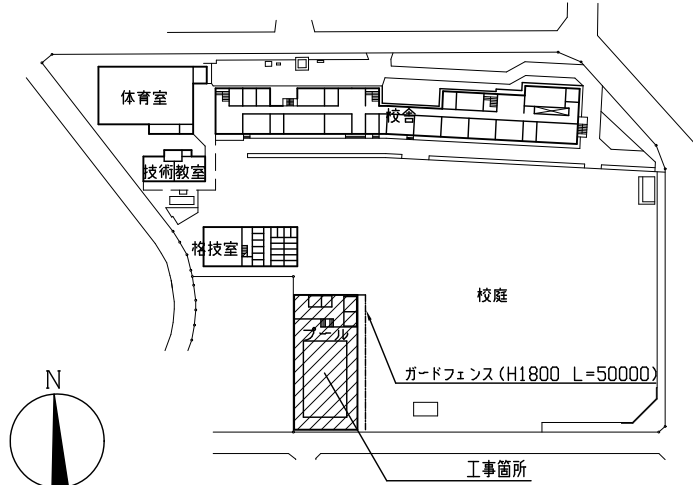
5m 10m 15m 20m 各2か所  
計8か所

距離表示文字詳細図 1/10



計2か所

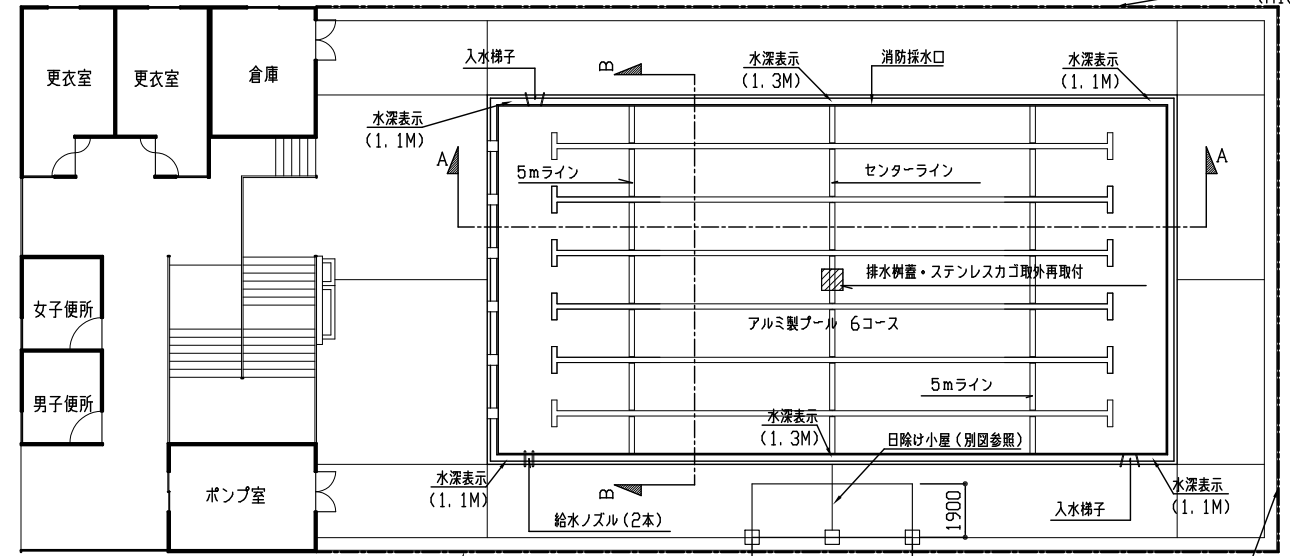
センターマーク詳細図 1/10



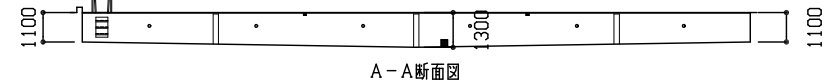
配置図・1階平面図 1/2000

工事内容

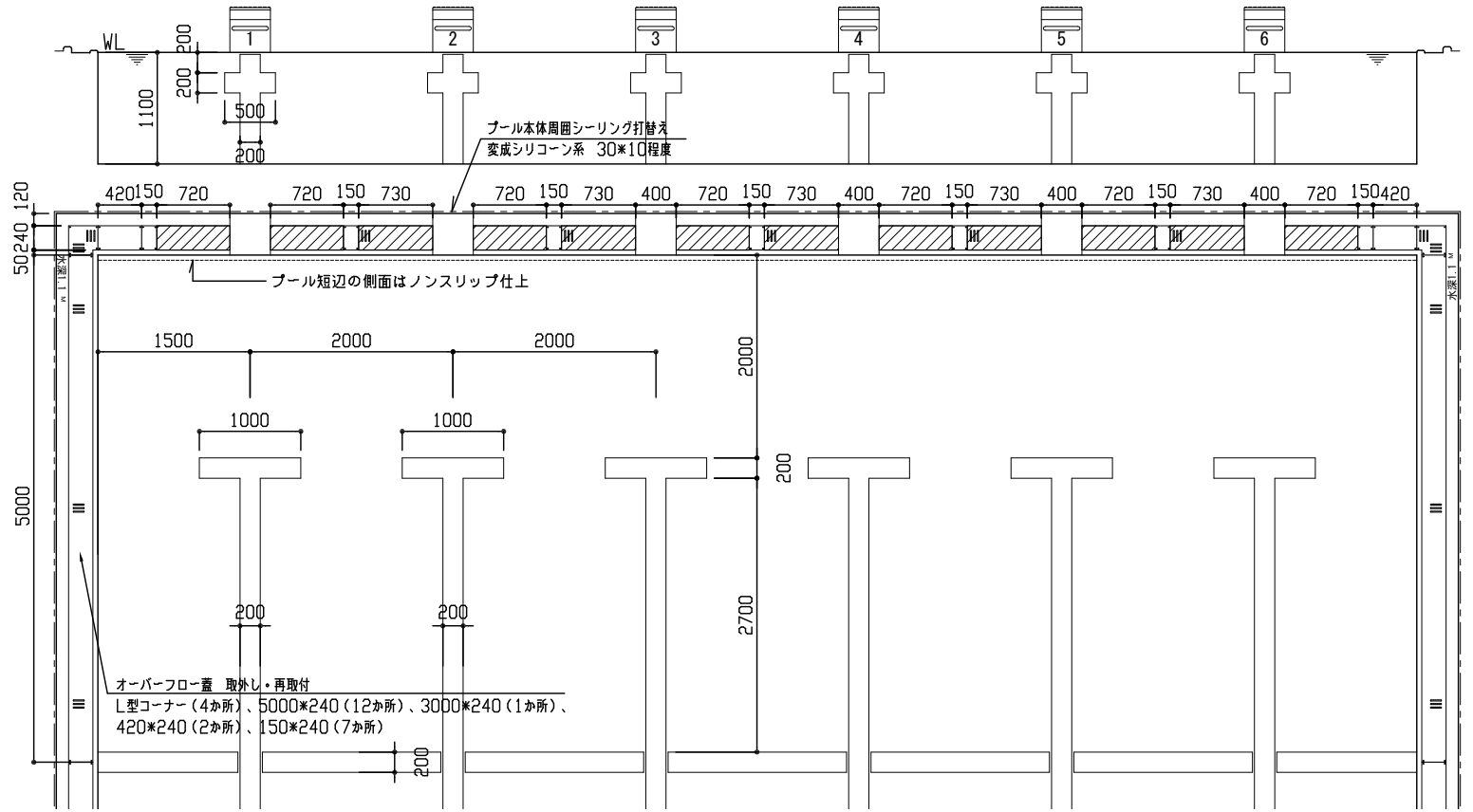
- プール水槽塗装 工事仕様**  
(アルミプール用) ○下地処理：塗装及び錆を全面撤去、ウォータージェット工法、一部剝離剤使用、  
漏水のpH調整後、下水に放流すること、素地研磨、清掃共
- 塗装：アルミプール用  
・下塗り：アルミ用プライマー エポキシ樹脂系 1回塗り  
・中塗り：エポキシ樹脂系アルミ用塗料 1回塗り  
・上塗り：アクリルウレタン系アルミ用塗料 2回塗り  
・ライン：アクリルウレタン系アルミ用塗料 1回塗り  
\* プール短辺の側面及びオーバーフロー部分上面、スタート台上面等は、ノンスリップ仕様(7号ケイ砂)とする
- 各工程ごとに監督員の検査を受ける。  
○各工程の塗付け量は製造所の仕様による。  
○塗り重ねは、下地の乾燥期間(メーカー仕様を準ずる)を十分とり施工する。  
○色については、監督員の指示による。  
○ライン引き：コースライン、5mライン、センターライン、クロスライン  
○文字書き：距離表示、水深表示、センターマーク  
○シーリング：既存撤去後、新規シーリング打ち(変成シリコン系)
- 日除け小屋改修**  
○既存鉄部塗装・・・耐候性塗料塗り：B種(下地調整RB種) 上塗り等級1級(フッ素樹脂)  
○日除けシート張り・・・既存撤去 新規仕様：ポリエチレンシート t0.55(防炎加工、取付ロープ共)
- 金網フェンス改修**  
○既存撤去・・・既存金網フェンス撤去(H1200、H1200+忍び返し、H1800+忍び返し)  
○新規仕様・・・メッシュフェンス新設(H1200、H1200+忍び返し)、目かくしフェンス新設(H1800+忍び返し)  
※新規フェンスは亜鉛メッキ処理の上樹脂塗装仕上とする。  
※メッシュ縦線ピッチは40mmとする。  
※新規フェンスの各部材寸法は各メーカーによる。



平面図 1/200



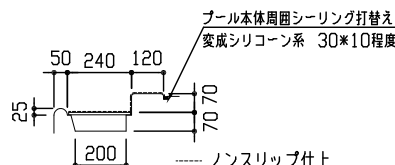
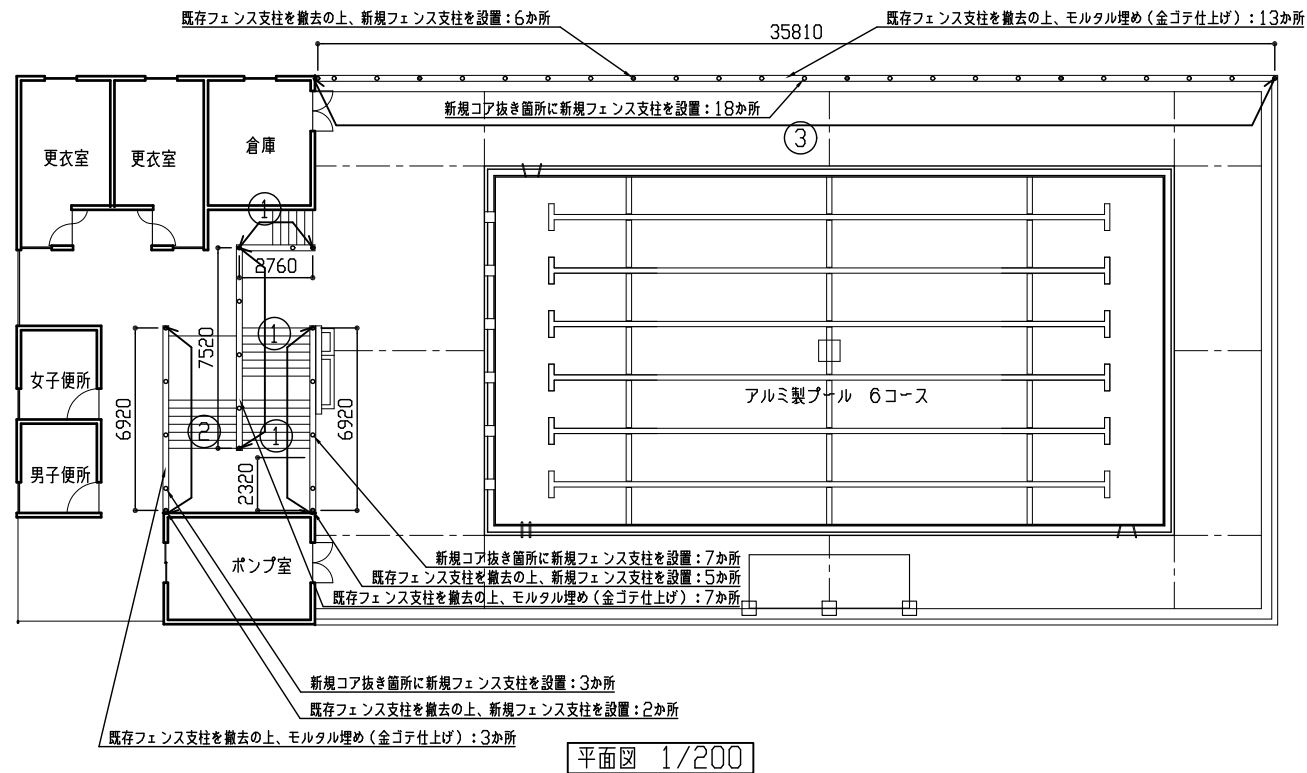
A-A断面図



コースライン詳細図 1/50

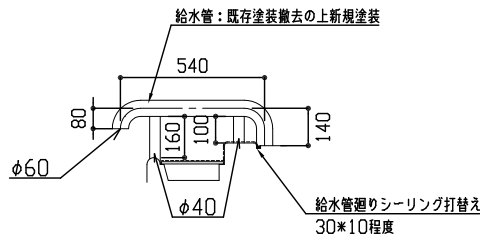
：溶接接合のためオーバーフロー蓋脱着不可箇所

工事名	市立追浜中学校プール改修工事			設計者資格氏名	級建築士登録第 号			課長	主査等	担当者	横須賀市 都市部 建築計画課	
図面名称	案内図・配置図・平面図・各詳細図			図番	1-3			縮尺	1/2000 1/200 1/50 1/10 (A2)			作図

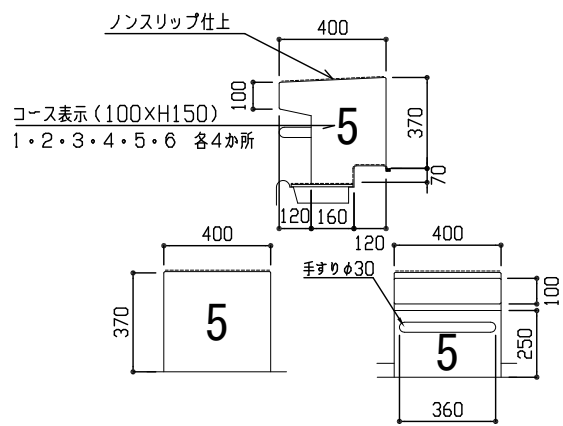


※ 蓋取外後、側溝内部は新規塗装とする  
 蓋は両面塗装で、片面のみノンスリップ仕上  
 蓋復旧時、取付ビス不良部は新規ビスに取替とする。

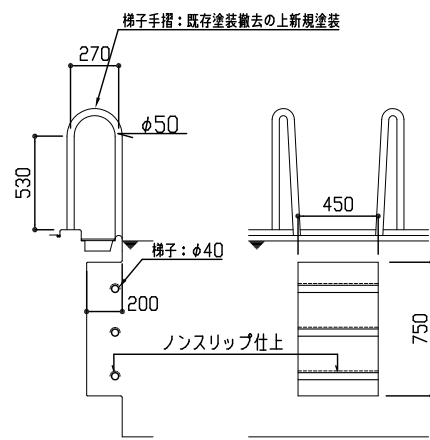
オーバーフロー部分詳細図 1/20



給水ノズル詳細図 1/20



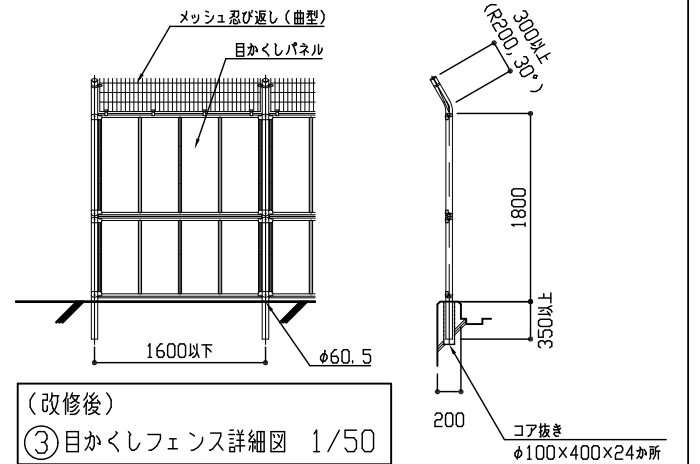
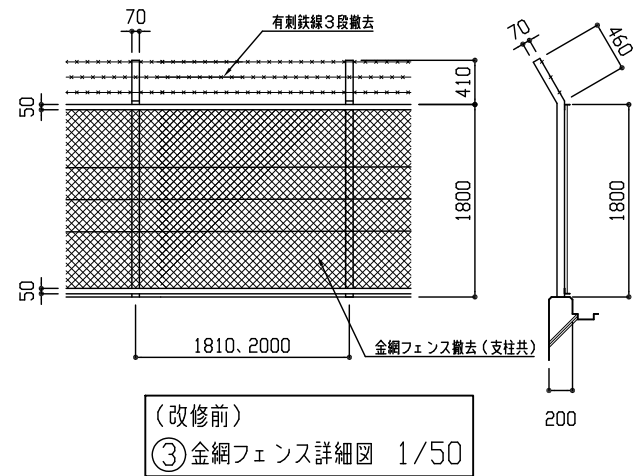
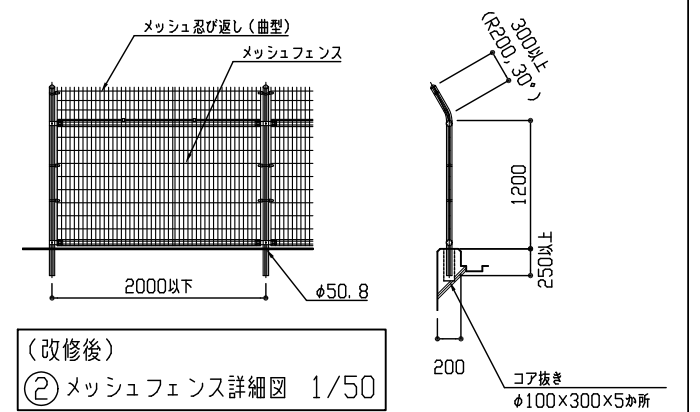
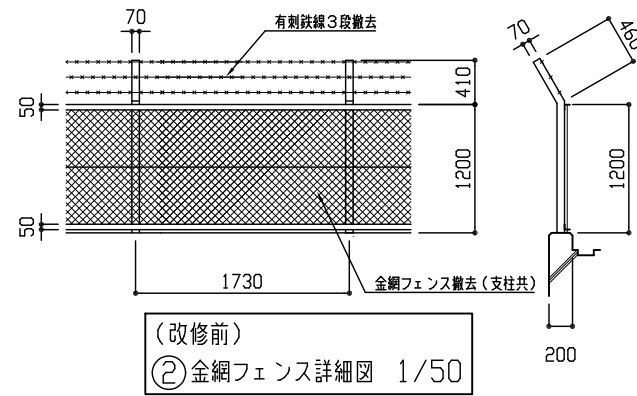
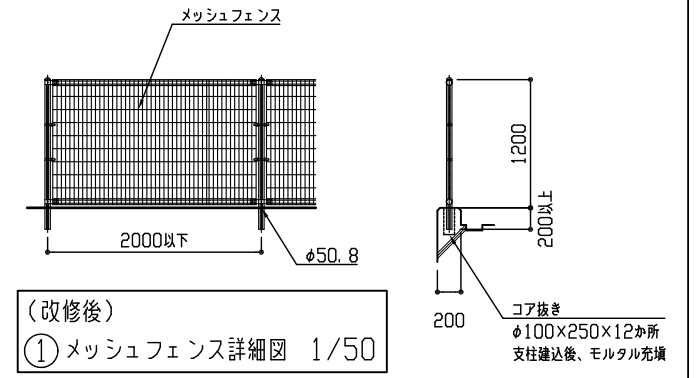
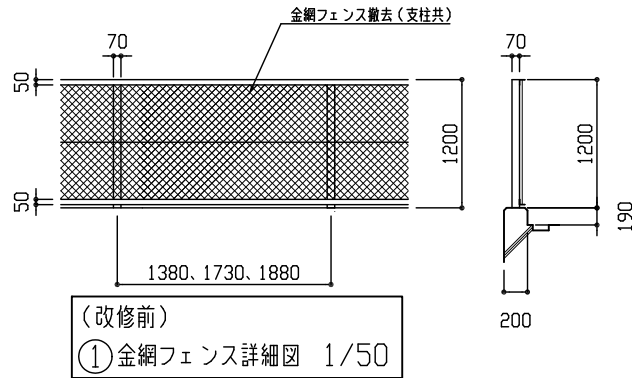
スタート台詳細図 1/20



入水梯子詳細図 1/30

凡例

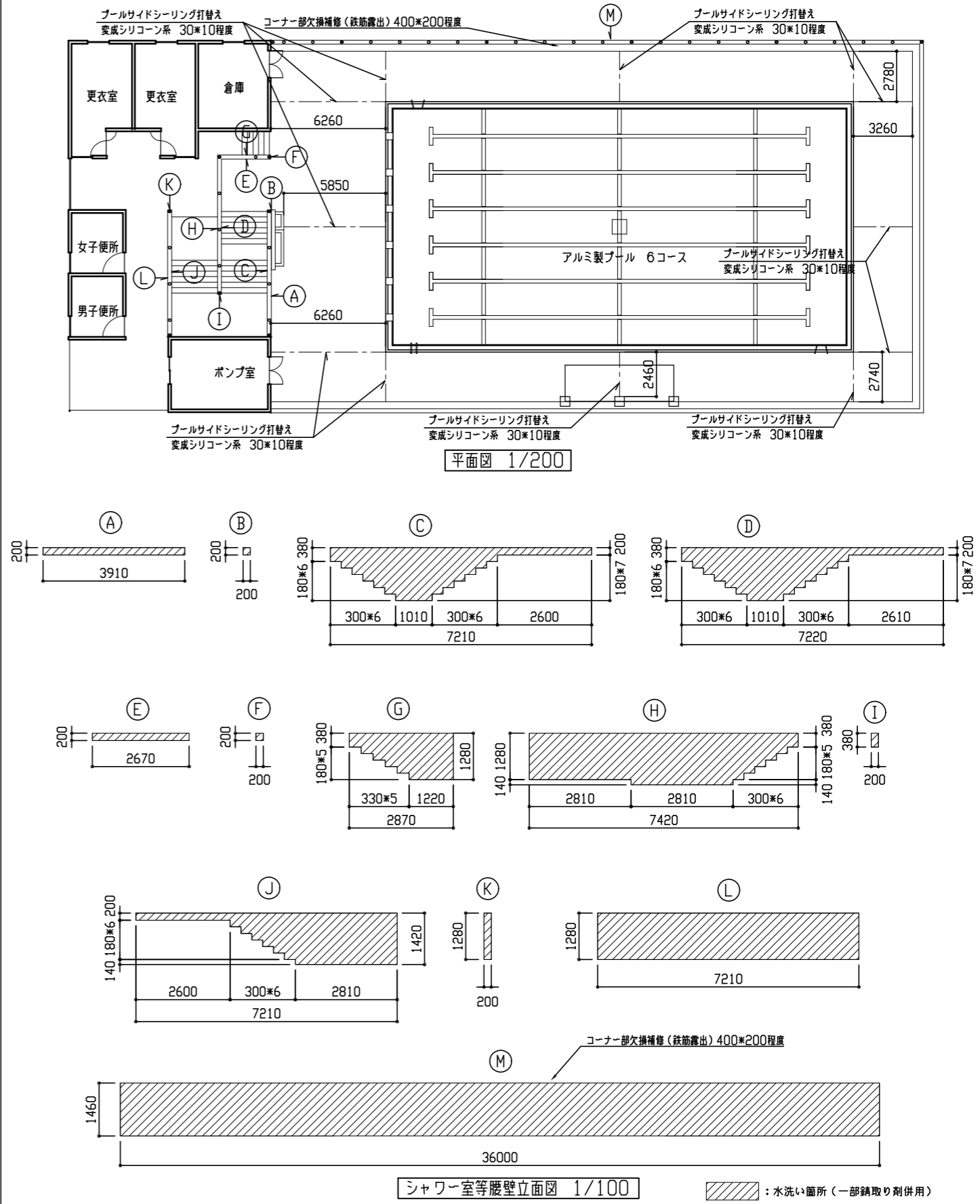
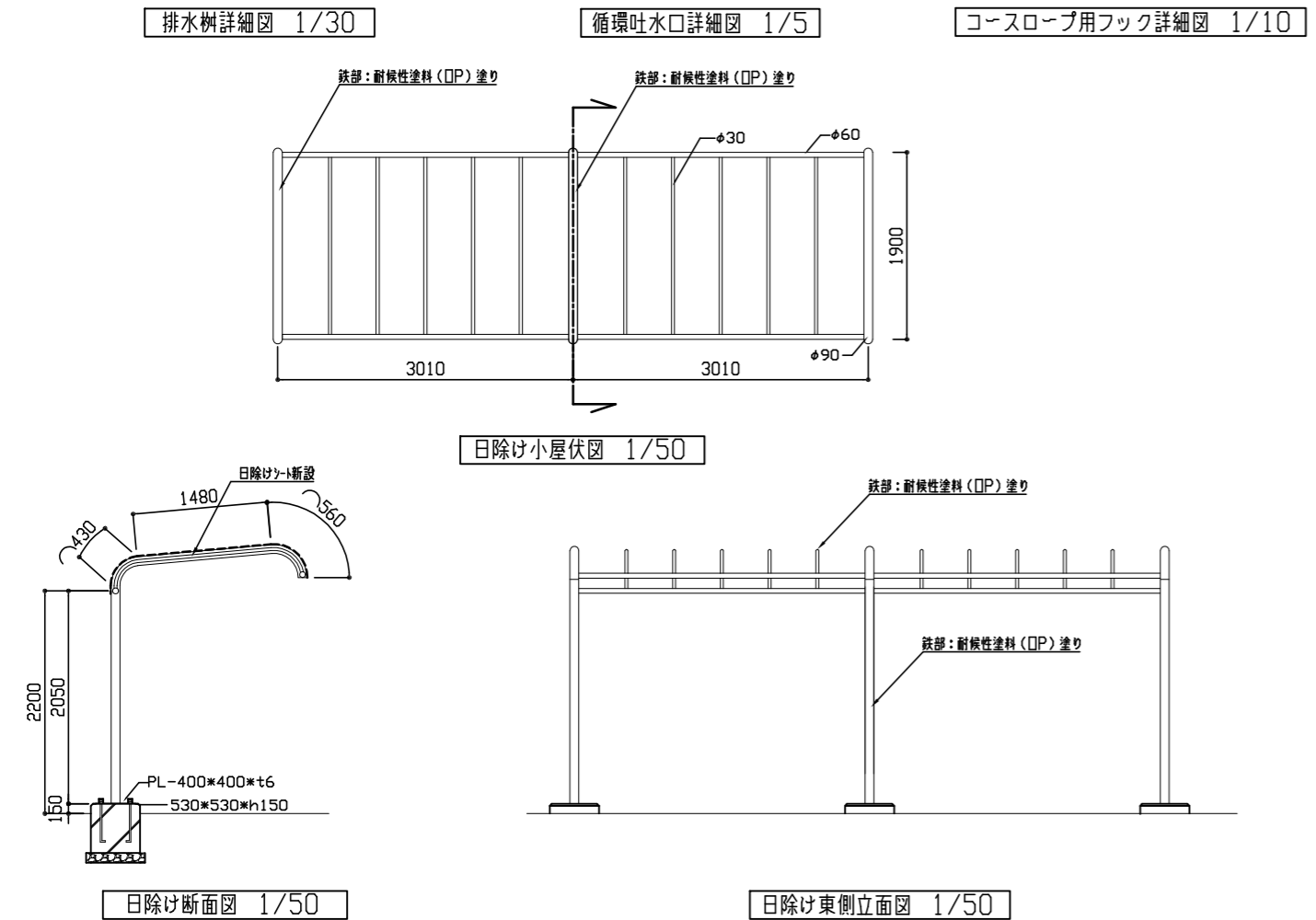
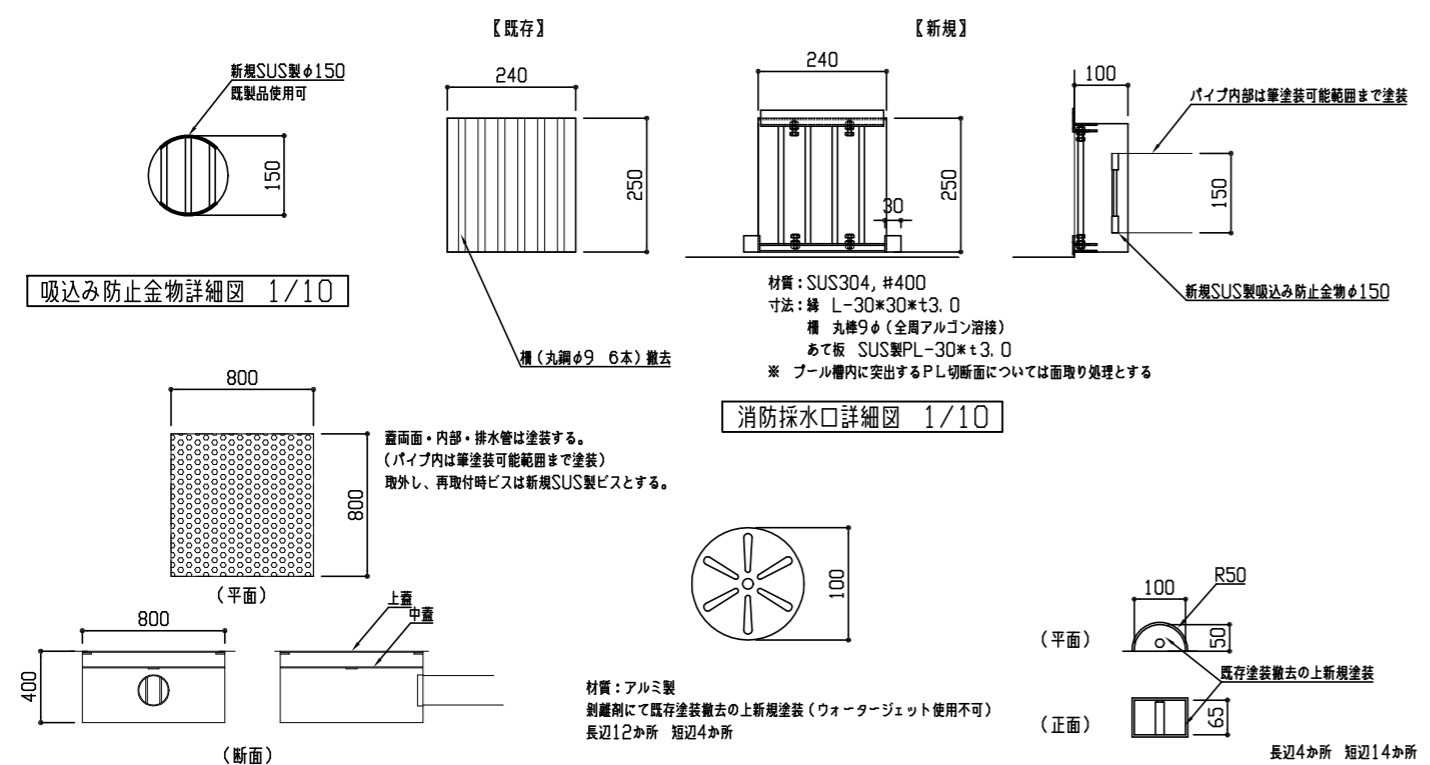
- ①：金網フェンス（H1200）撤去後、メッシュフェンス（H1200）取付
  - ②：金網フェンス（H1200+忍び返し付）撤去後、メッシュフェンス（H1200+忍び返し付）取付
  - ③：金網フェンス（H1800+忍び返し付）撤去後、目かくしフェンス（H1800+忍び返し付）取付
- ※既存フェンス撤去後、柱脚部はコア抜きの上、モルタル補修とする。（一部、既存フェンス撤去後のコア抜き穴を新規フェンス支柱に利用する。）



新設フェンス仕様

- 支柱、ジョイント、押え金具、ワイヤメッシュ、上部パネルバンド、下部パネルバンド、目かくしパネル・・・垂鉛めっきの上、樹脂塗装仕上
  - ボルト、ナット、U型金具・・・垂鉛めっきの上、防錆着色処理
  - メッシュ縦線ピッチ・・・40mm
- ※新規フェンス支柱は新規コア抜き穴に設置するが、既存フェンス支柱と同位置になる場合は、既存フェンス支柱を撤去したコア抜き穴に設置する。

工事名	市立追浜中学校プール改修工事			設計者資格氏名	級建築士登録第 号			課長	主査等	担当者	横須賀市 都市部 建築計画課
図面名称	平面図・各詳細図	図番	2-3	縮尺	1/200 1/50 1/30 1/20(A2)	作図	令和5年11月 日				



工事名	市立追浜中学校プール改修工事			設計者資格 氏名	級建築士登録第 号			課長	主査等	担当者	横須賀市 都市部 建築計画課	
図面名称	平面図・立面図・断面図・各詳細図			図番	3-3			縮尺	1/200 1/100 1/50 1/30 1/10 1/5 (A2)			作図