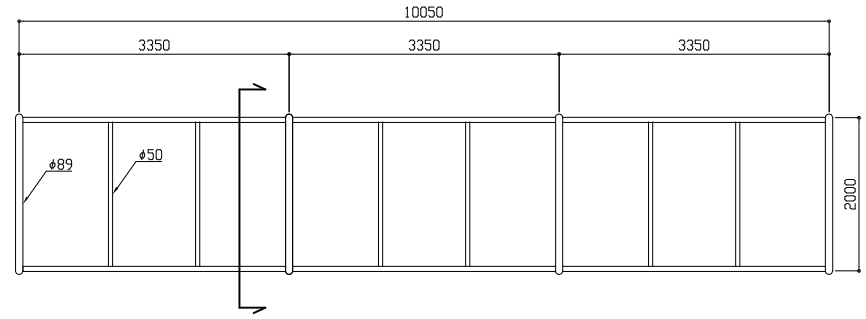


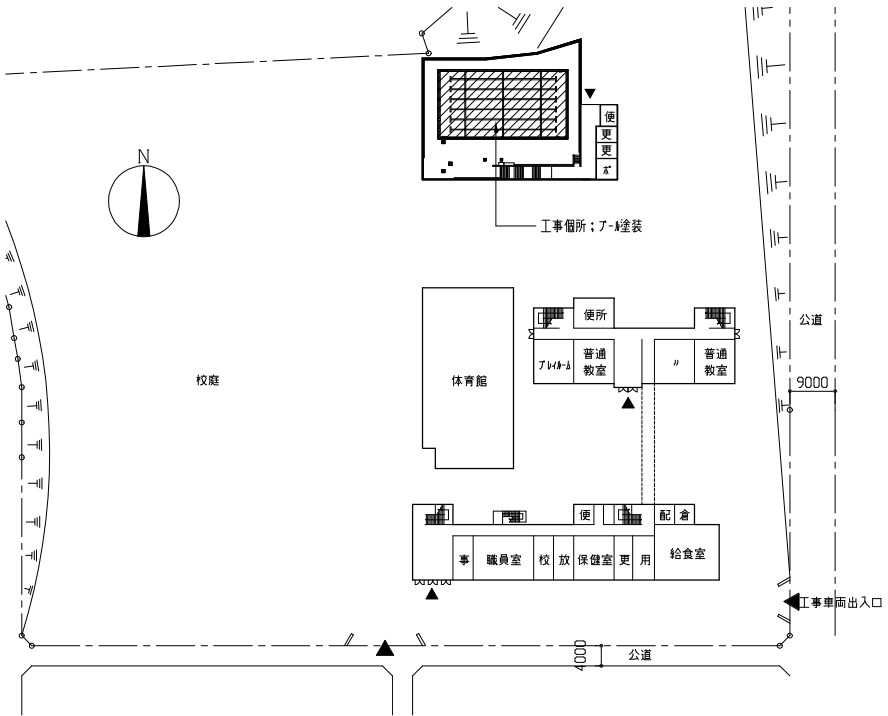
案内図

工事概要  
 1, A-1塗装  
 2, 日除け改修

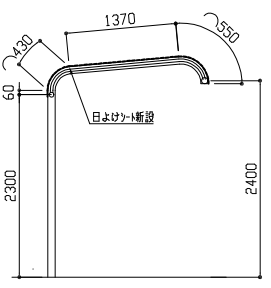
工事内容  
 ■A-1塗装仕様 (7材製A-1)  
 既存塗膜の除去 (全面除去・ウレタン工法・一部剝離剤使用・清掃共)  
 ※濁水のpH調整後、下水に放流すること。  
 下塗り 18ヶ樹脂系7材用A-1r 1回塗り  
 中塗り 18ヶ樹脂系7材用塗料 1回塗り  
 上塗り 7ヶ樹脂系7材用塗料 2回塗り  
 5ヶ 7ヶ樹脂系7材用塗料 1回塗り  
 ※ 距離3ヶ・3-3ヶ・知3ヶは別色とする。  
 ※ A-1箱辺の2面・E-F-70部 (8ヶ・側溝)・2ヶ+台上面・  
 入水梯子階段踏面は、刀がけ仕上げとする。  
 ※ 5ヶ引き (3-3ヶ・4ヶ-5ヶ・距離3ヶ・知3ヶ)  
 ※ 文字書き (距離表示・水深表示・ウレタン・2ヶ+台番号 (4面))  
 ※ A-1床体周囲シワガ、A-1材1'伸縮目地シワガ、給水管周囲シワガ打替 (変性ポリウレタン系30×10程度)  
 塗装共通事項  
 ・塗装色については、監督員の指示に従う。  
 ・原則として各工程ごとに、監督員の確認を受けること。  
 ・各工程の塗付け量は製造所の使用による。  
 ・塗り重ねは、下地の乾燥期間 (メーカー仕様) を十分に期り施工すること。  
 ・刀がけは3ヶ7号を使うものとする。  
 ■日除け改修  
 既存鉄部塗装: 耐候性塗料塗りB種 下地調整R2種  
 上塗り等級1級 (7ヶ剥離剤)  
 日除けシロ張り: 0.55 (防炎加工、取付ロア共) 新設



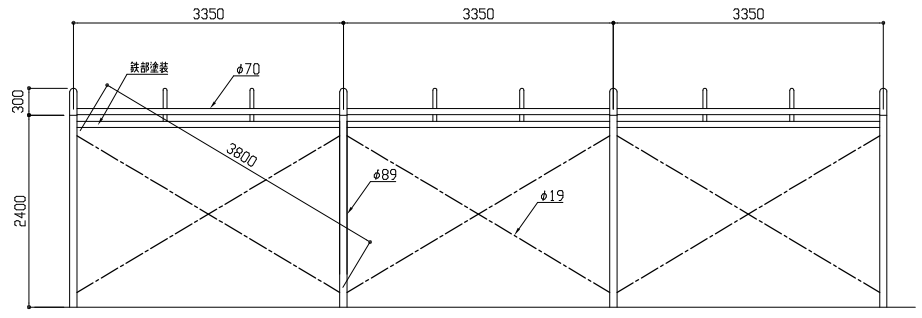
日除け屋根伏図 1/50



配置図 1階平面図 1/800

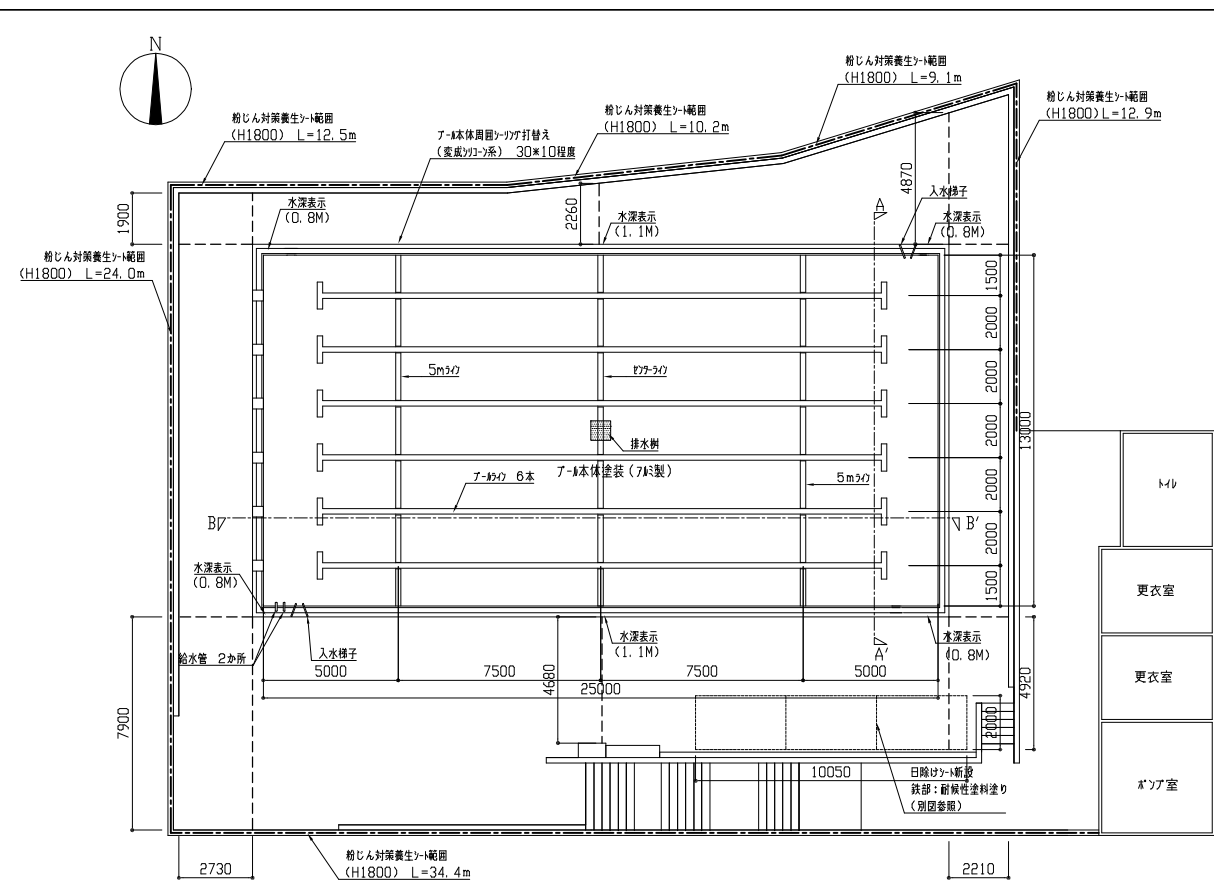


日除け断面図 1/50

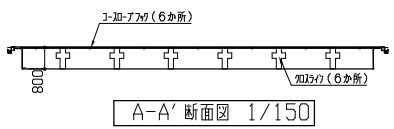


日除け立面図 1/50

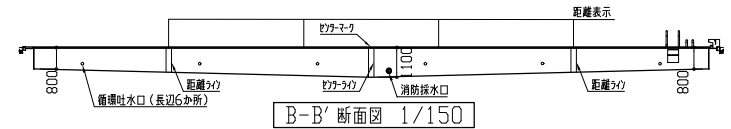
工事名	市立望洋小学校A-1塗装工事		設計者資格氏名	級建築士登録第 号		課長	主査	担当者	横須賀市 都市部 建築計画課
図面名称	案内図・配置図 1階平面図・日除け屋根伏図 立面図 断面図		図番	1/2	縮尺	1/800 1/50(A2)	作図	令和 5 年 11 月 日	



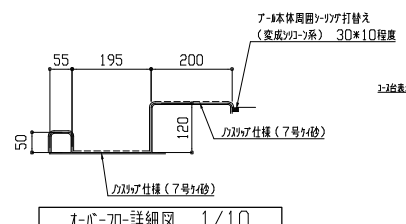
ア-ア'平面図 1/150



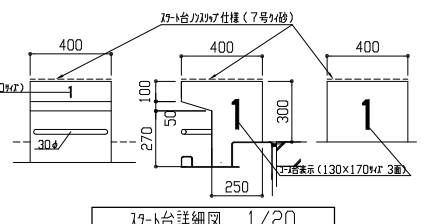
A-A' 断面図 1/150



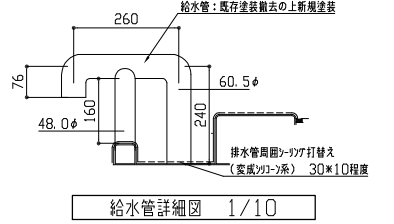
B-B' 断面図 1/150



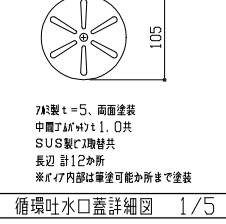
ア-ア'-D 詳細図 1/10



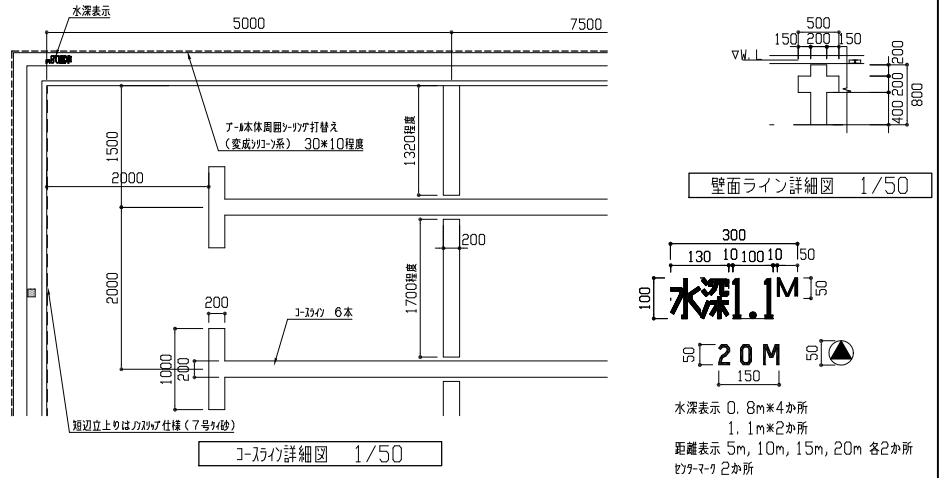
カ-ト台詳細図 1/20



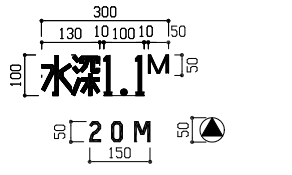
給水管詳細図 1/10



循環吐水口蓋詳細図 1/5

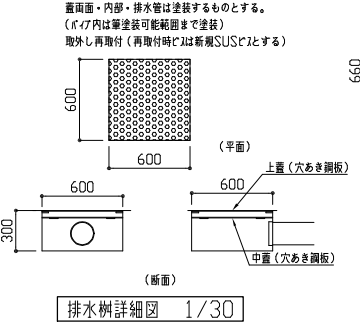


壁面ライン詳細図 1/50

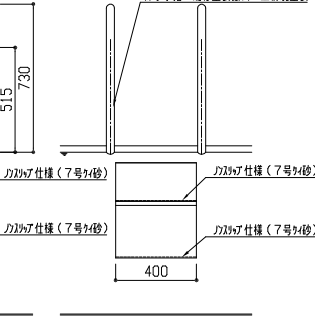


水深1.1M

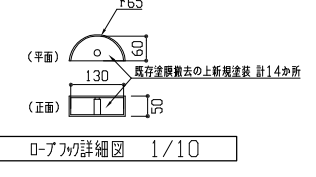
各部表示詳細図 1/10



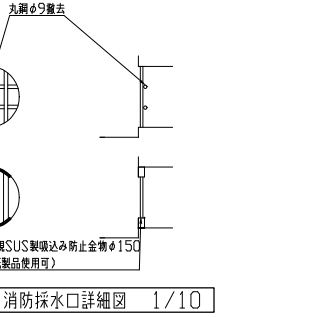
排水樹詳細図 1/30



入水梯子詳細図 1/20



ロ-ア'詳細図 1/10



消防採水口詳細図 1/10

工事名	市立望洋小学校プール塗装工事	設計者資格氏名	級建築士登録第 号	課長	主査	担当者	横須賀市 都市部建築計画課
図面名称	平面図・断面図・各詳細図	図番	2/2	縮尺	1/150 1/50 1/30 1/20 1/10 1/5 (A2)	作図	