

全体平面図 S=1/1000

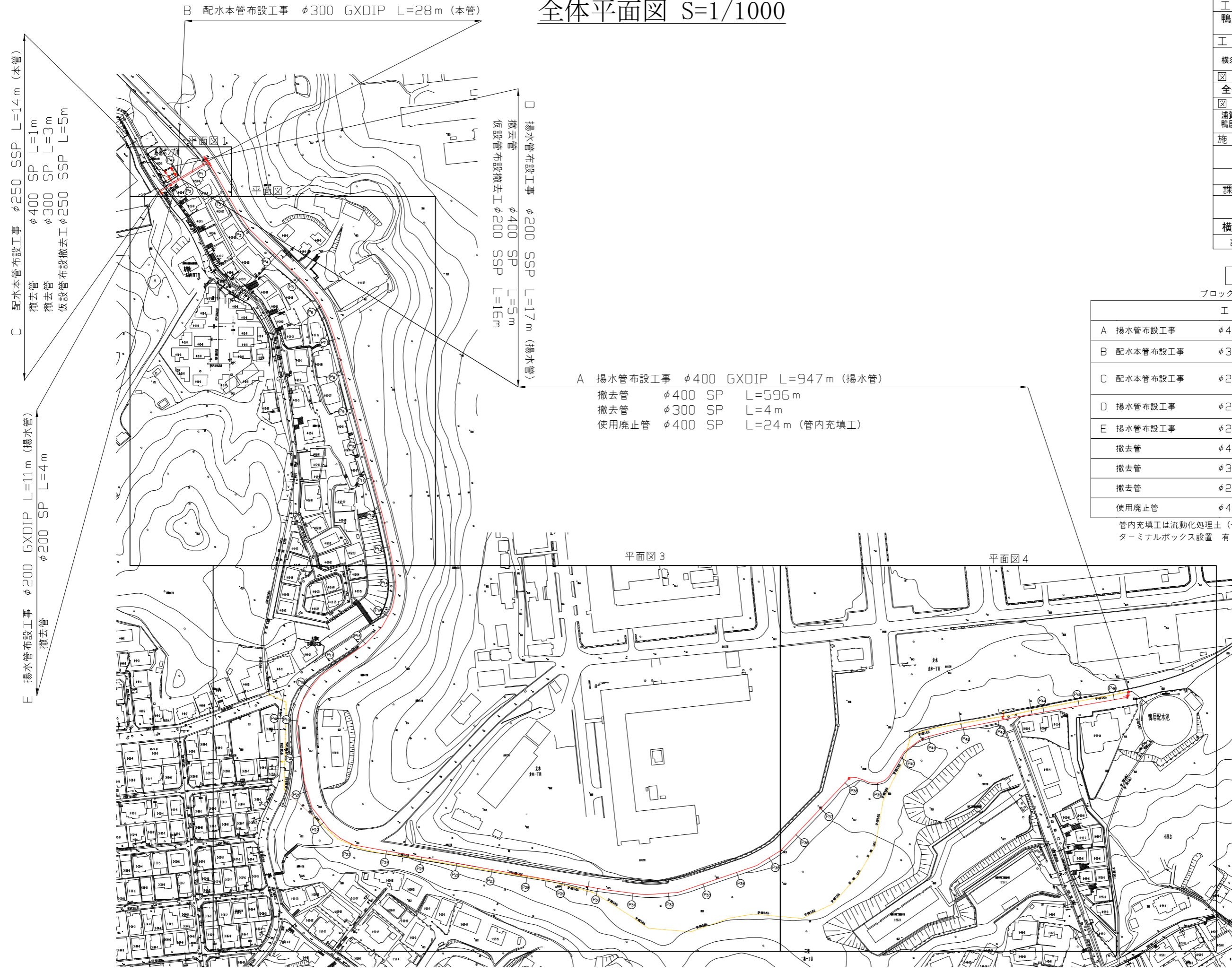
工事名				
鴨居配水池揚水管布設工事				
工事場所				
横須賀市馬堀町4丁目13番先から小原台55番先まで				
図面名称				
全体平面図				
図面番号				
浦賀05 A2 B3 B2 C3 C4 浦賀10 A3 A4 B3 B4 鴨居06 A2 A3 A4 B1 B2 C1 C2				
施工業者				
令和5年(2023年)11月				
課長	係長等	設計	監督	検査員
横須賀市上下水道局技術部水道施設課				
計画課			私道	有

原図用紙サイズ A1

ブロック番号 2100 2500 2800

工事概要		
A 揚水管布設工事	φ400 GXDIP	L=947 m
B 配水管布設工事	φ300 GXDIP	L=28 m
C 配水管布設工事	φ250 SSP SUS304・Sch10s	L=14 m t=4.0mm
D 揚水管布設工事	φ200 SSP SUS304・Sch10s	L=17 m t=4.0mm
E 揚水管布設工事	φ200 GXDIP	L=11 m
撤去管	φ400 SP	L=602 m
撤去管	φ300 SP	L=7 m
撤去管	φ200 SP	L=4 m
使用廃止管	φ400 SP	L=24 m

管内充填工は流動化処理土（一軸圧縮強度300 kN/m²以上）で行う
ターミナルボックス設置 有



A 揚水管布設工事 φ400 GXDIP L=947 m (揚水管)
 撤去管 φ400 SP L=596 m
 撤去管 φ300 SP L=4 m
 使用廃止管 φ400 SP L=24 m (管内充填工)

D 揚水管布設工事 φ200 SSP L=17 m (揚水管)
 撤去管 φ400 SP L=5 m
 仮設管布設撤去工 φ200 SSP L=16 m

C 配水管布設工事 φ250 SSP L=14 m (本管)
 撤去管 φ400 SP L=1 m
 撤去管 φ300 SP L=3 m
 仮設管布設撤去工 φ250 SSP L=5 m
 E 揚水管布設工事 φ200 GXDIP L=11 m (揚水管)
 撤去管 φ200 SP L=4 m

平面図 3

平面図 4

鴨居配水池

工事名	鴨居配水池揚水管布設工事
工事場所	横須賀市馬堀町4丁目13番先から小原台55番先まで
図面名称	工事区間別内訳明細表
図面番号	浦賀05 A2 B3 B2 C3 C4 浦賀10 A3 A4 B3 B4 鴨居06 A2 A3 A4 B1 B2 C1 C2
施工業者	

令和5年(2023年)11月

課長	係長等	設計	監督	検査員
横須賀市上下水道局 技術部水道施設課				
計画課			私道	有

原図用紙サイズ A 1

工事区間別内訳明細表

工事	区間	延長	土被り	掘削方法 (参考)	昼夜	埋戻し材料	仮復旧		一次復旧 (路盤入替)		本復旧 舗装	試掘 (箇所)	道路区分	その他
							舗装	路盤	舗装	路盤				
A	A-1	563m	1.2m	BH0.2m3	昼間	改良土	再生AS密粒=5cm	RC-40=40cm	再生AS密粒=5cm	RM-40=15cm RC-40=25cm	AS密粒=5cm	17箇所	防大用地・車道	簡易DB (占用位置指定)
	A-2	44m	1.4m	BH0.2m3	昼間	改良土	再生AS密粒=5cm	RC-40=40cm	再生AS密粒=5cm	RM-40=15cm RC-40=25cm	AS密粒=5cm	2箇所	防大用地・車道	簡易DB (占用位置指定)
	A-3	10m	1.2m	BH0.2m3	昼間	改良土	再生AS密粒=5cm	RC-40=40cm	再生AS密粒=5cm	RM-40=15cm RC-40=25cm	AS密粒=5cm	3箇所	防大用地・車道	
	A-4	308m	1.5m	BH0.2m3	昼間	改良土	再生AS密粒=5cm	RC-40=40cm	再生AS密粒=5cm	再生AS安定処理=10cm RC-40=30cm	改質AS密粒Ⅱ型=5cm (切削オーバーレイ)	10箇所	市道・車道	簡易DB
	A-5	18m	0.6m	人力	昼間	管上30cmまでは改良土 管上30cmから地表面までは発生土	-	-	-	-	-	2箇所	国有地、市有地	
	A-6	2m	1.2m	BH0.2m3	昼間	改良土	再生AS密粒=5cm	RC-40=40cm	再生AS密粒=5cm	再生AS安定処理=10cm RC-40=30cm	改質AS密粒Ⅱ型=5cm (切削オーバーレイ)	-	市道・車道	
	A-7	2m	1.5m	BH0.2m3	昼間	改良土	再生AS密粒=5cm	RC-40=10cm (先行路盤)	-	-	AS密粒=5cm	1箇所	市道・歩道	
	A-8	240m(撤去のみ)	-	BH0.2m3	昼間	発生土	-	-	-	-	-	6箇所	防大用地	
B	B-1	22m	0.6m	人力	昼間	管上30cmまでは改良土 管上30cmから地表面までは発生土	-	-	-	-	-	-	国有地、市有地	
	B-2	2m	1.5m	BH0.2m3	昼間	改良土	再生AS密粒=5cm	RC-40=10cm (先行路盤)	-	-	AS密粒=5cm	1箇所	市道・歩道	
	B-3	4m	1.2m	BH0.2m3	昼間	改良土	再生AS密粒=5cm	RC-40=40cm	再生AS密粒=5cm	再生AS安定処理=10cm RC-40=30cm	改質AS密粒Ⅱ型=5cm (切削オーバーレイ)	1箇所	市道・車道	
C	C-1	11m	1.15m	人力	昼間	管上30cmまでは改良土 管上30cmから床スラブ底面までは発生土	-	-	-	-	CO=10cm	1箇所	国有地(ポンプ所内)	
	C-2	3m	0.6m	人力	昼間	管上30cmまでは改良土 管上30cmから地表面までは発生土	-	-	-	-	-	1箇所	国有地	
D	D-1	12m	1.15m	人力	昼間	管上30cmまでは改良土 管上30cmから床スラブ底面までは発生土	-	-	-	-	CO=10cm	1箇所	国有地(ポンプ所内)	
	D-2	5m	0.6m	人力	昼間	管上30cmまでは改良土 管上30cmから地表面までは発生土	-	-	-	-	-	1箇所	国有地	
E	E-1	5m	0.6m	BH0.2m3	昼間	管上30cmまでは改良土 管上30cmから地表面までは発生土	-	-	-	-	-	1箇所	国有地	
	E-2	6m	0.8m	BH0.2m3	昼間	改良土	再生AS密粒=5cm	RC-40=25cm (先行路盤)	-	-	AS密粒=5cm	2箇所	市道・歩車道	

工事名
鴨居配水池揚水管布設工事

工事場所
横須賀市馬堀町4丁目13番先から小原台55番先まで

図面名称
平面図1

図面番号
浦賀05 A2 B3 B2 C3 C4 浦賀10 A3 A4 B3 B4
鴨居06 A2 A3 A4 B1 B2 C1 C2

施工業者

令和5年(2023年)11月

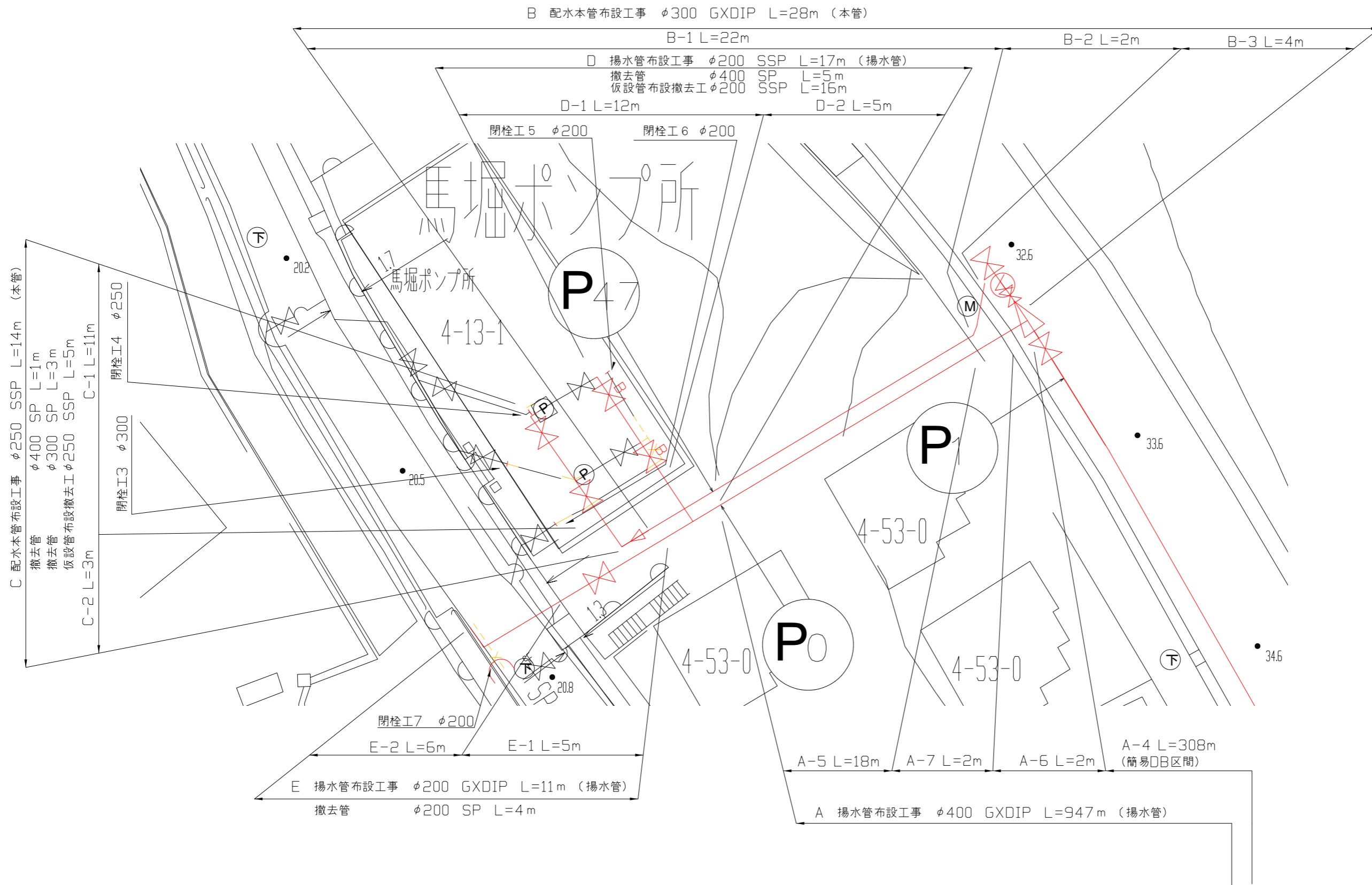
課長	係長等	設計	監督	検査員

横須賀市上下水道局技術部水道施設課

計画課		私道	有
-----	--	----	---

原図用紙サイズ A 1

平面図1 S=1/100



工事名
鴨居配水池揚水管布設工事

工事場所
横須賀市馬堀町4丁目13番先から小原台55番先まで

図面名称
平面図2

図面番号
浦賀05 A2 B3 B2 C3 C4 浦賀10 A3 A4 B3 B4
鴨居06 A2 A3 A4 B1 B2 C1 C2

施工業者

令和5年(2023年)11月

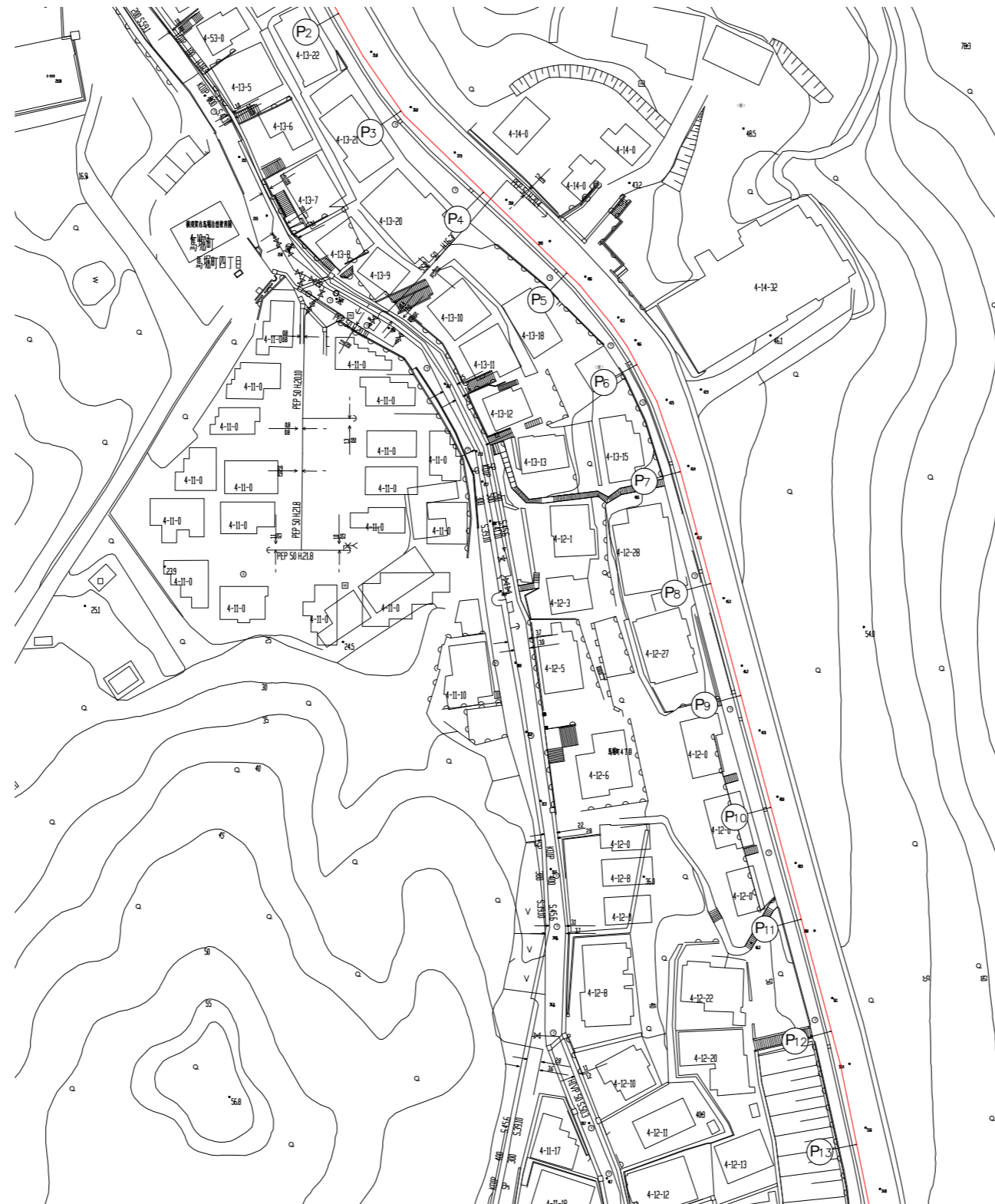
課長 係長等 設計 監督 検査員

横須賀市上下水道局技術部水道施設課

計画課 私有

原図用紙サイズ A 1

平面図2 S=1/500



A 揚水管布設工事 φ400 G×DIP L=947 m (揚水管)
A-4 L=308m (簡易DB区間)

工事名
鴨居配水池揚水管布設工事

工事場所
横須賀市馬堀町4丁目13番先から小原台55番先まで

図面名称
平面図3

図面番号
浦賀05 A2 B3 B2 C3 C4 浦賀10 A3 A4 B3 B4
鴨居06 A2 A3 A4 B1 B2 C1 C2
施工業者

令和5年(2023年)11月
課長 係長等 設計 監督 検査員
横須賀市上下水道局技術部水道施設課
計画課 私有

原図用紙サイズ A 1

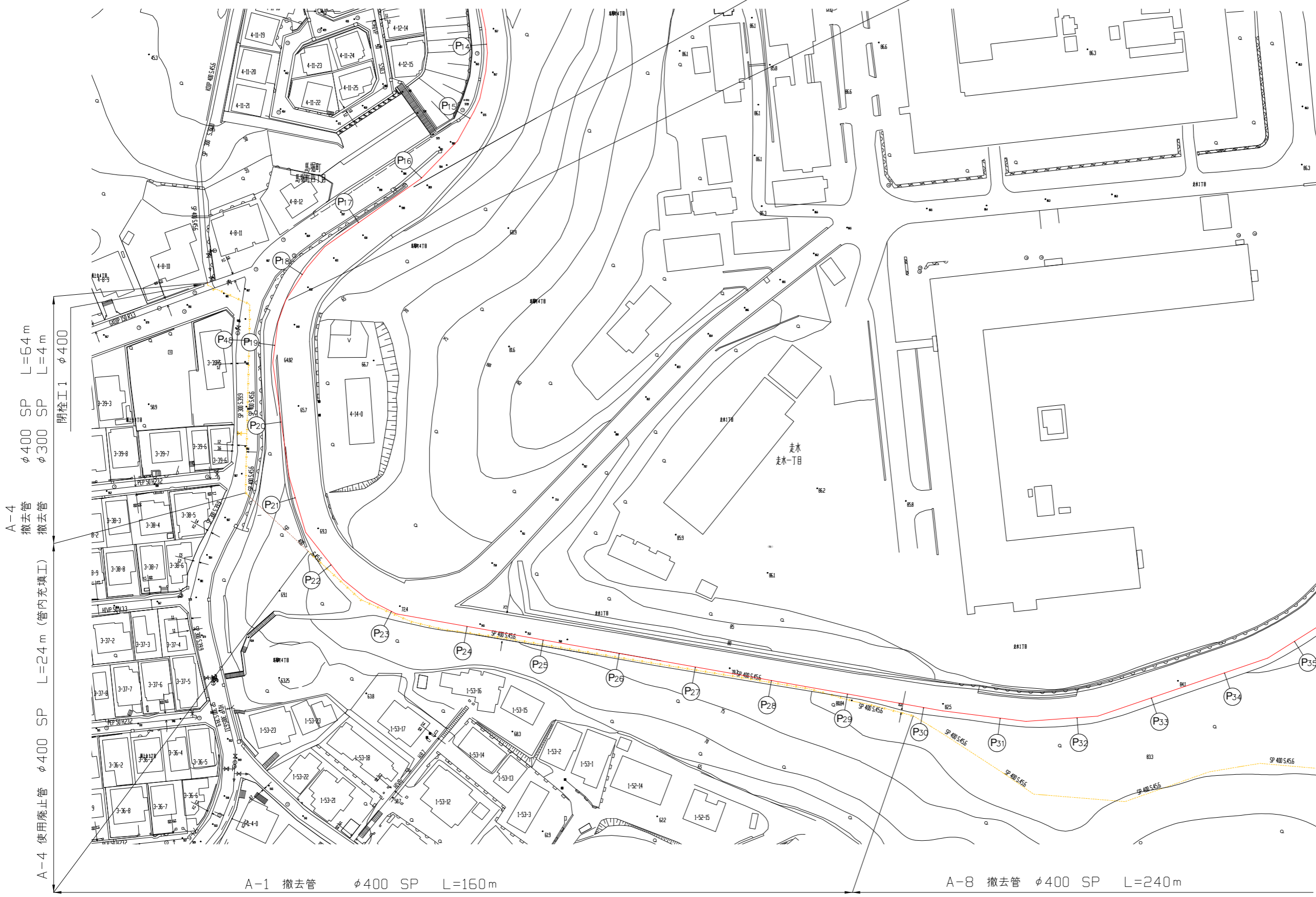
平面図3 S=1/500

A 揚水管布設工事 φ400 GXDIP L=947m (揚水管)

A-2 L=44m
(簡易DB区間)

A-1 L=563m (簡易DB区間)

A-4 L=308m
(簡易DB区間)



A-4
撤去管 φ400 SP L=54m
撤去管 φ300 SP L=4m

A-4 使用廃止管 φ400 SP L=24m (管内充填工)

A-1 撤去管 φ400 SP L=160m

A-8 撤去管 φ400 SP L=240m

閉栓工1 φ400

走水
走水-100

縦断図

工事名
鴨居配水池揚水管布設工事

工事場所
横須賀市馬堀町4丁目13番先から小原台55番先まで

縦断図
図面番号
浦賀05 A2 B3 B2 C3 C4 浦賀10 A3 A4 B3 B4
鴨居06 A2 A3 A4 B1 B2 C1 C2
施工業者

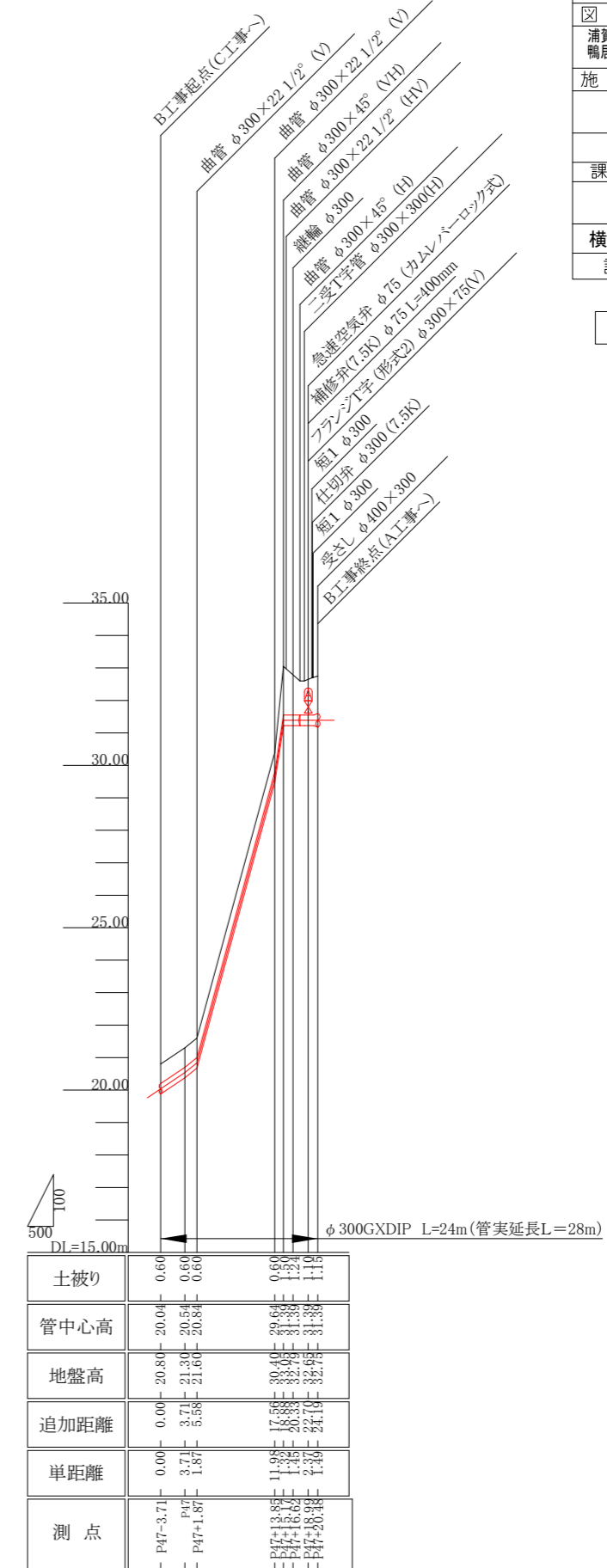
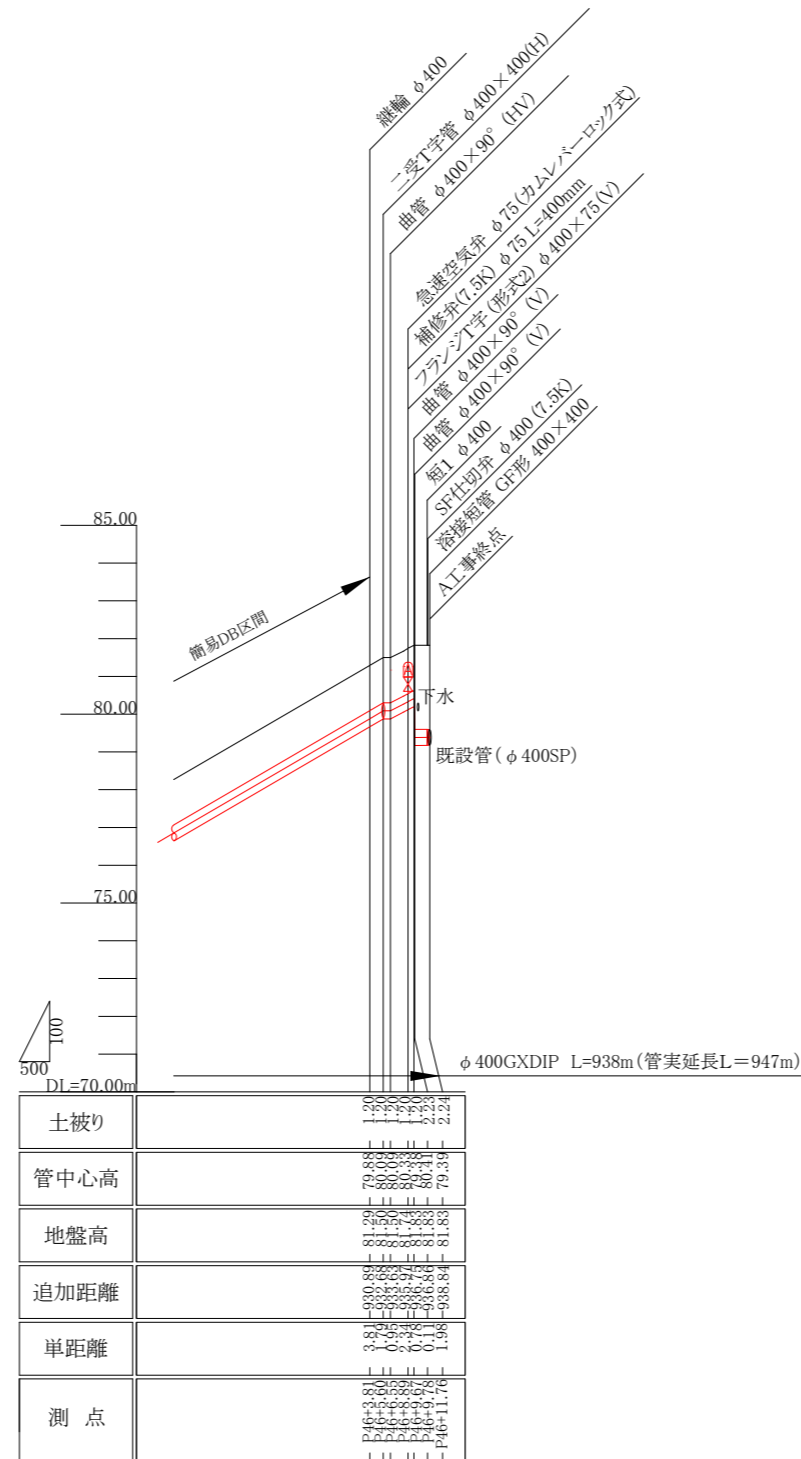
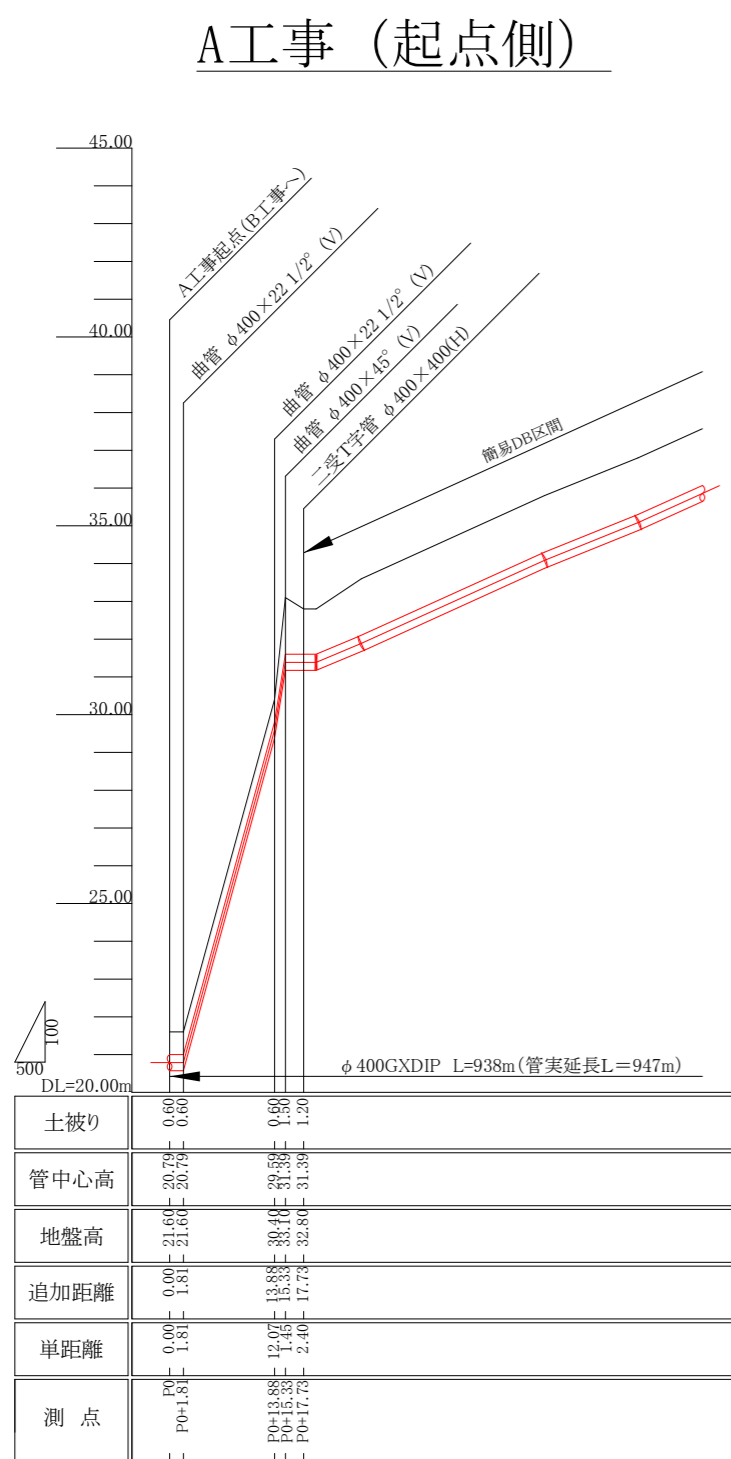
令和5年(2023年)11月
課長 係長等 設計 監督 検査員
横須賀市上下水道局技術部水道施設課
計画課 私有

原図用紙サイズ A 1

B工事

A工事 (終点側)

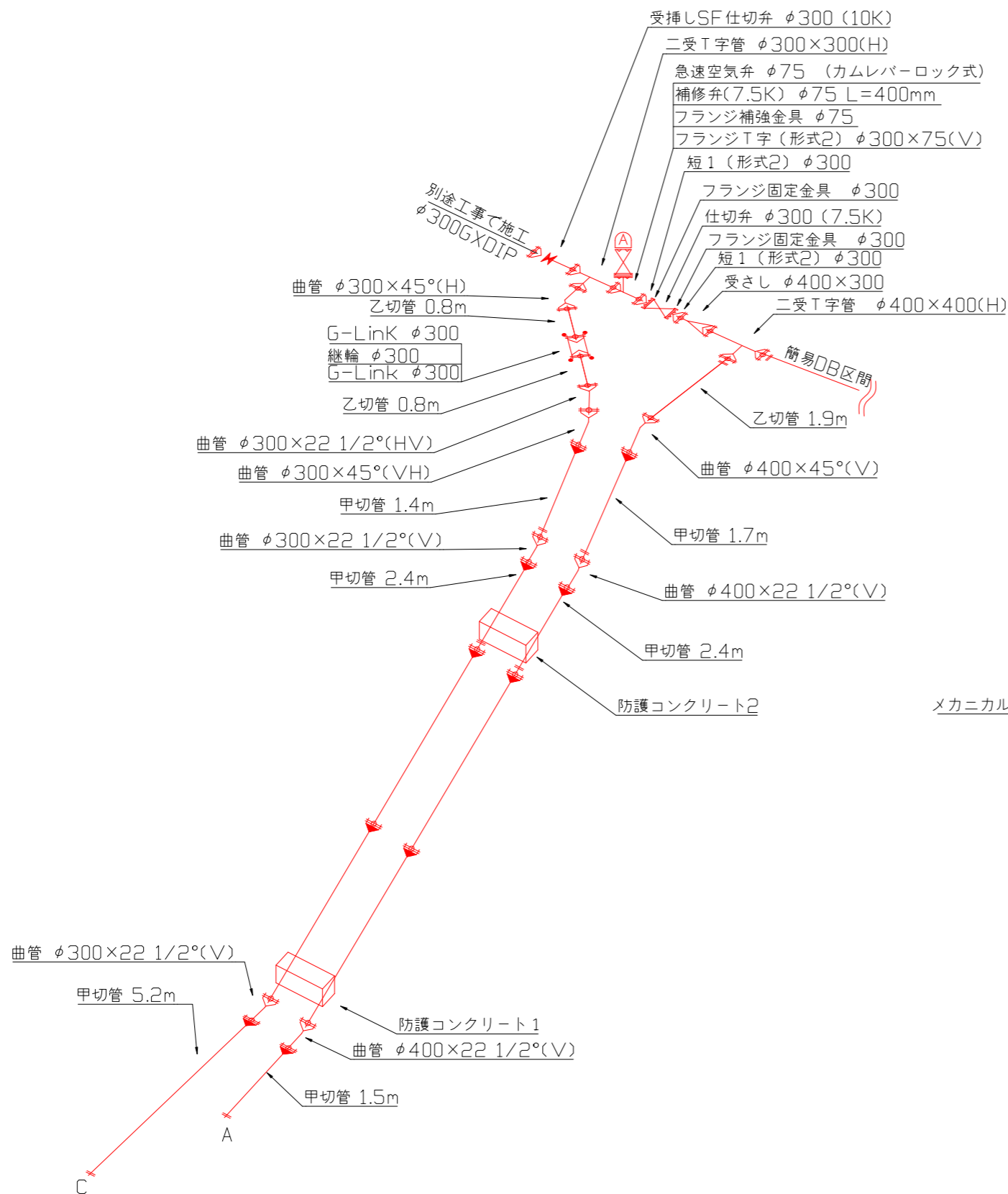
A工事 (起点側)



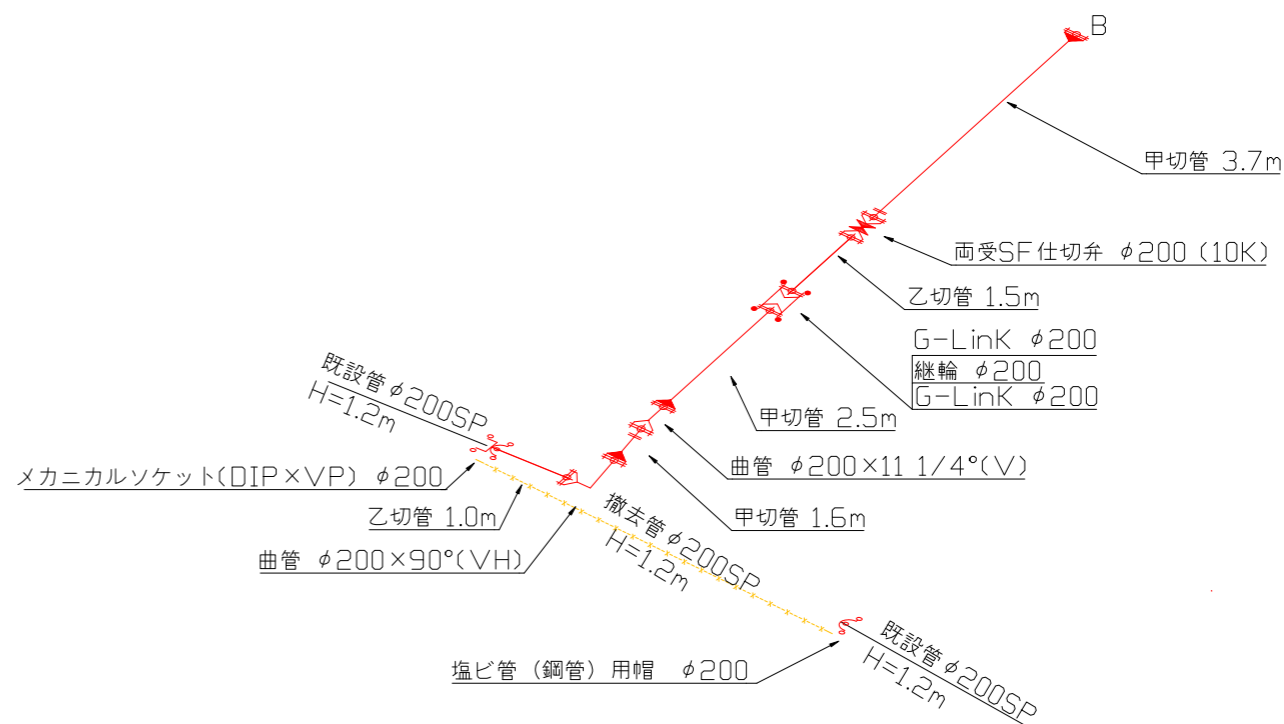
配管図1

設計図 8/13枚				
工事名 鴨居配水池揚水管布設工事				
工事場所 横須賀市馬堀町4丁目13番先から小原台55番先まで				
図面名称 配管図1、防護コンクリート1、2詳細図				
図面番号 浦賀05 A2 B3 B2 C3 C4 浦賀10 A3 A4 B3 B4 鴨居06 A2 A3 A4 B1 B2 C1 C2				
施工業者				
令和5年(2023年)11月				
課長	係長等	設計	監督	検査員
横須賀市上下水道局技術部水道施設課				
計画課			私道	有

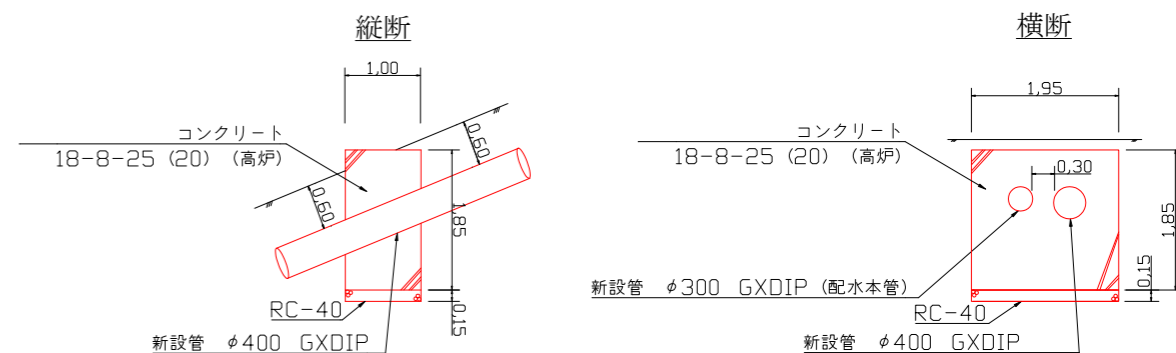
A-5, A-6, A-7, B工事



E工事、閉栓工7



防護コンクリート1, 2詳細図



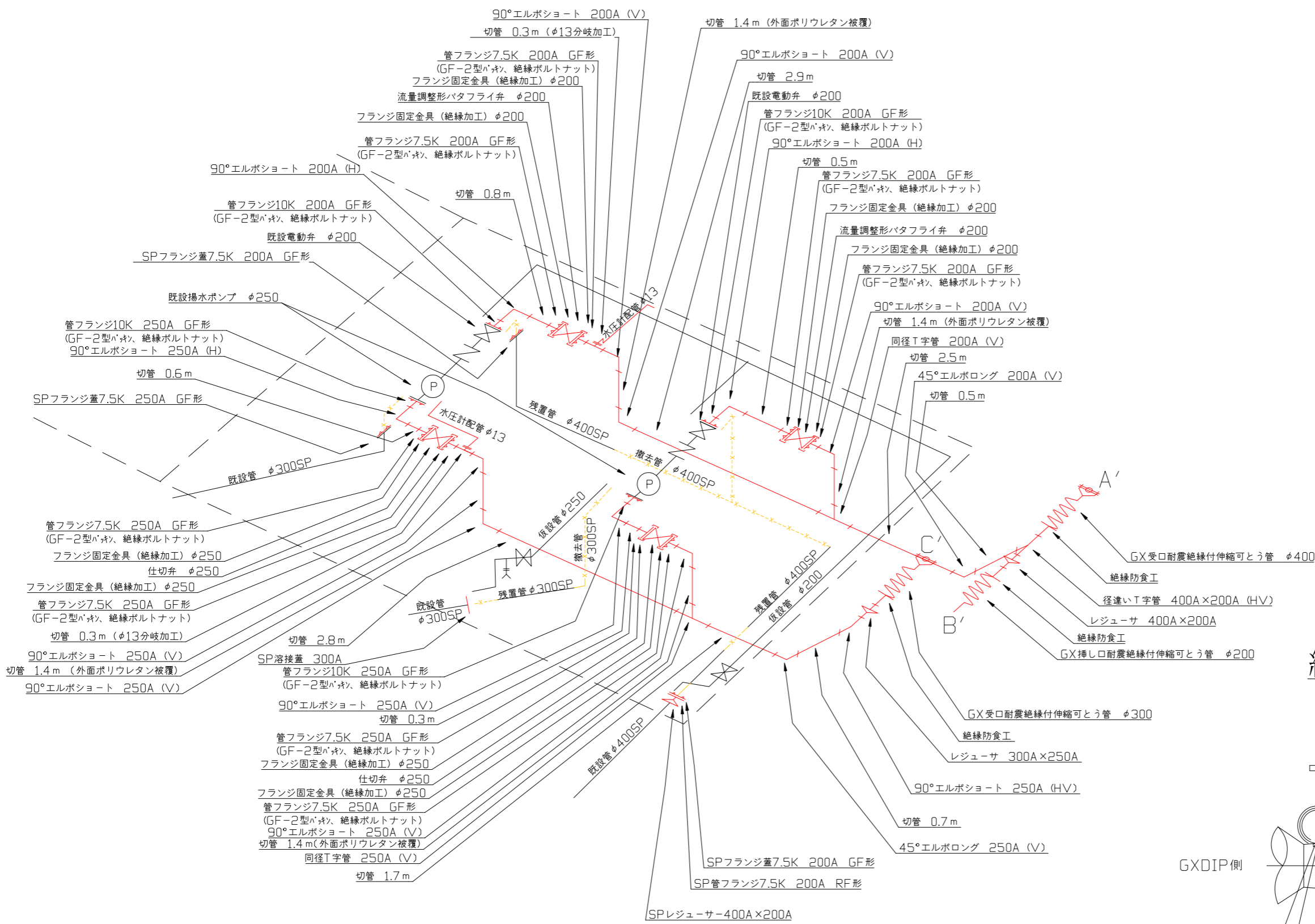
原図用紙サイズ A 1

配管図2 C, D工事、閉栓工3, 4, 5, 6

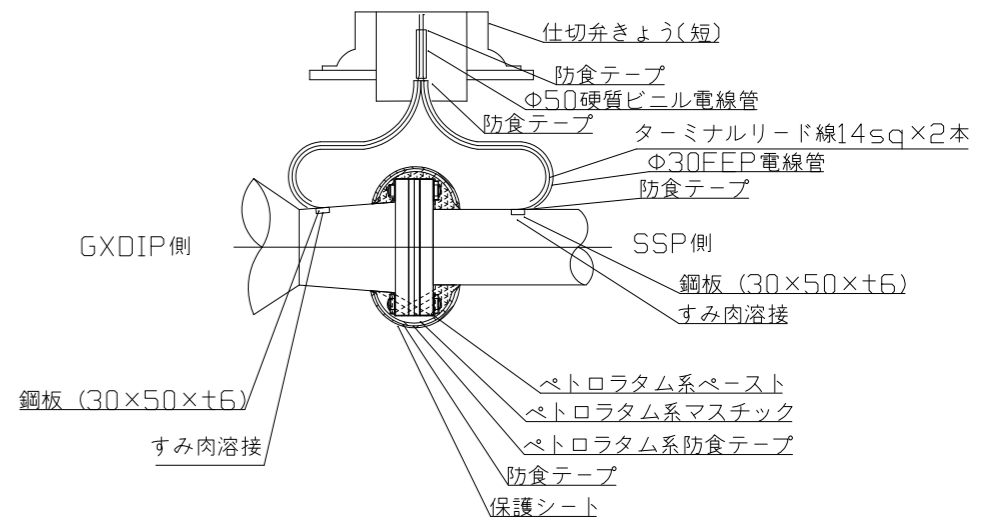
工事名				
鴨居配水池揚水管布設工事				
工事場所				
横須賀市馬堀町4丁目13番先から小原台55番先まで				
図面名称				
配管図2、絶縁防食工(参考図)				
図面番号				
浦賀05 A2 B3 B2 C3 C4 浦賀10 A3 A4 B3 B4 鴨居06 A2 A3 A4 B1 B2 C1 C2				
施工業者				

令和5年(2023年)11月				
課長	係長等	設計	監督	検査員
横須賀市上下水道局 技術部水道施設課				
計画課			私道	有

原図用紙サイズ A 1

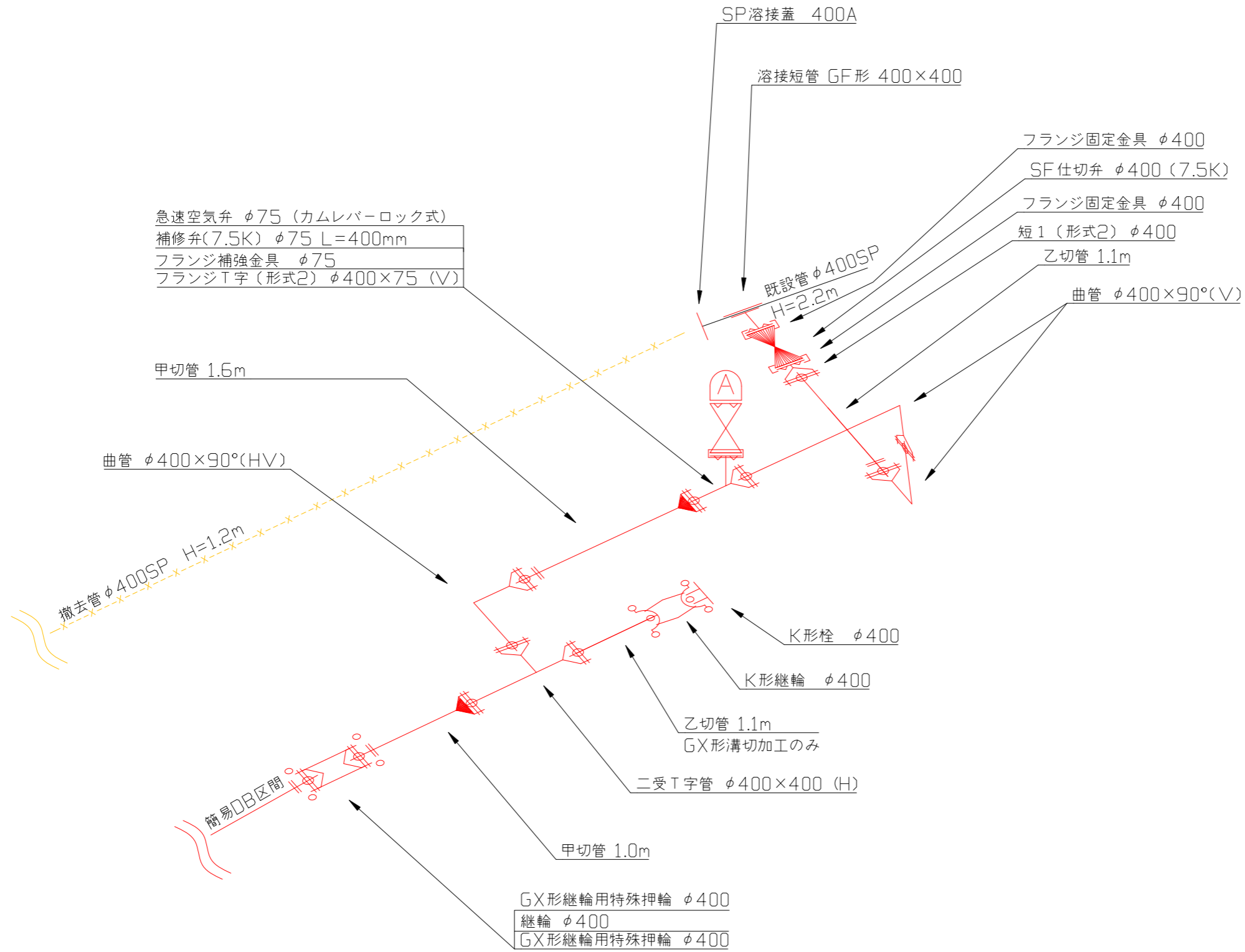


絶縁防食工 (参考図)

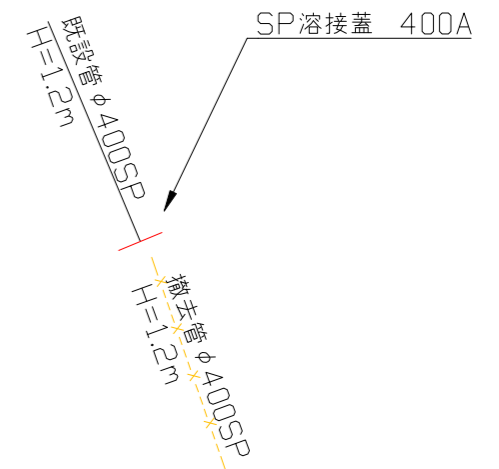


配管図3

A-3、閉栓工2



閉栓工1

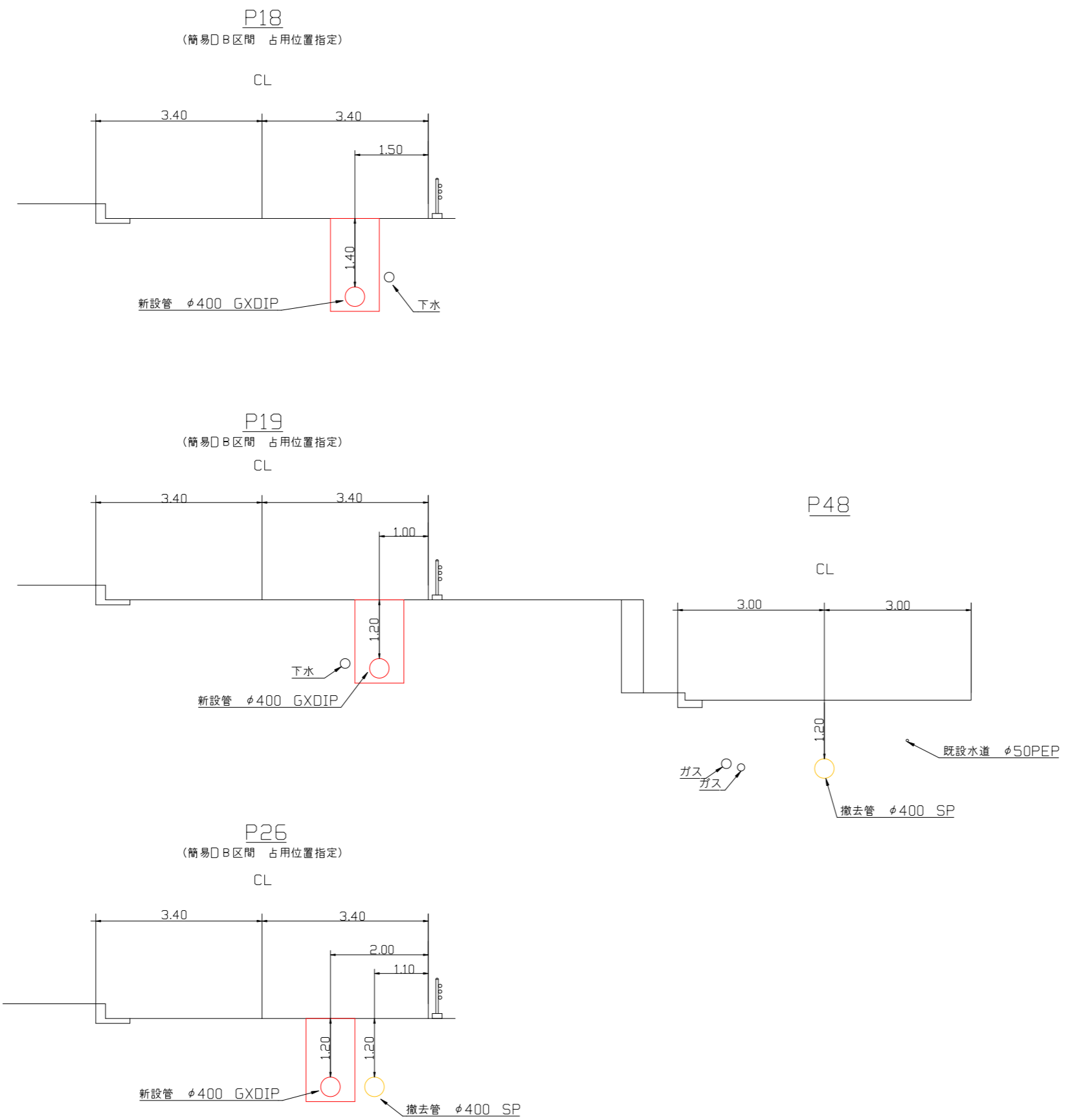


断面図 1 S=1/50

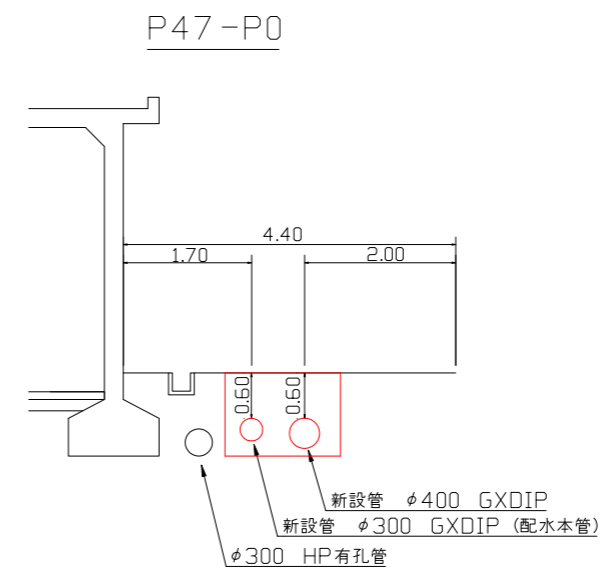
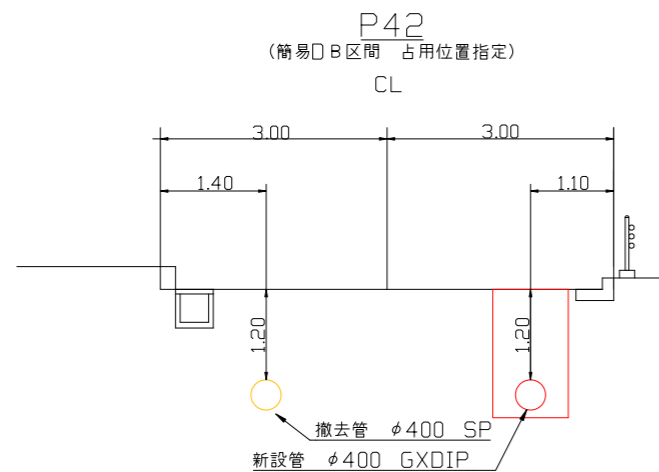
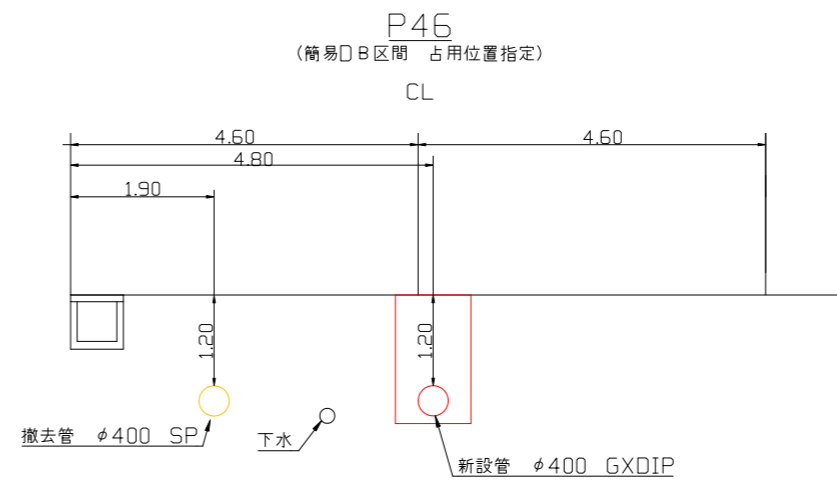
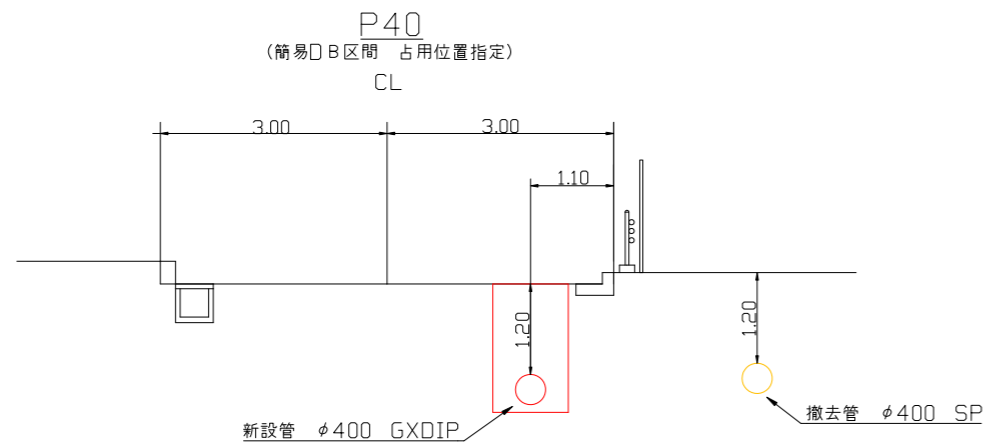
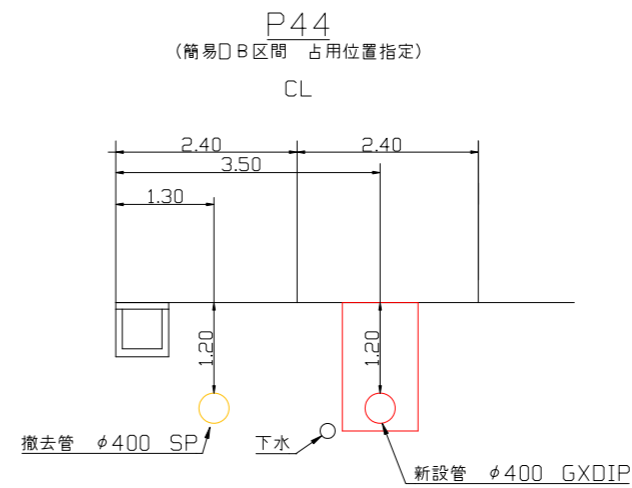
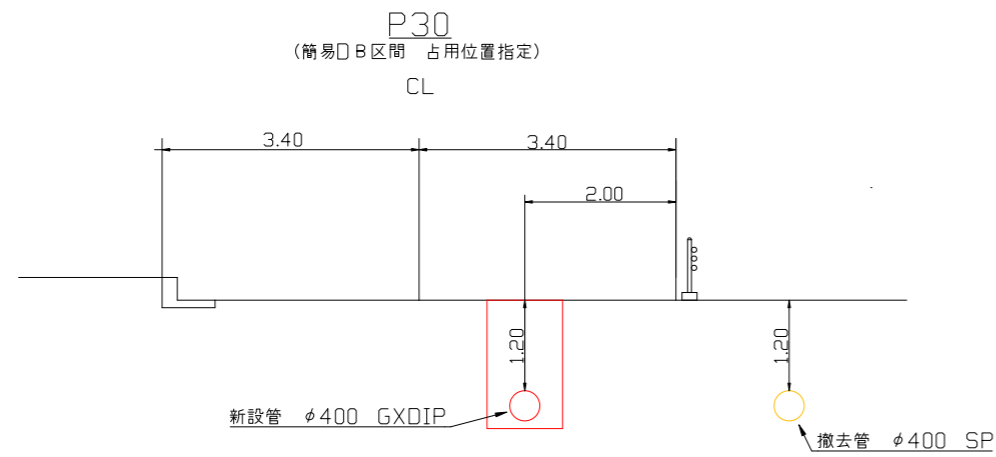
工事名	鴨居配水池揚水管布設工事
工事場所	横須賀市馬堀町4丁目13番先从小原台55番先まで
図面名称	断面図1
図面番号	浦賀05 A2 B3 B2 C3 C4 浦賀10 A3 A4 B3 B4 鴨居06 A2 A3 A4 B1 B2 C1 C2
施工業者	

令和5年(2023年)11月				
課長	係長等	設計	監督	検査員
横須賀市上下水道局技術部水道施設課				
計画課			私道	有

原図用紙サイズ A 1



断面図 2 S=1/50



ポンプ所詳細図 S=1/50

設計図 13/13枚

工事名
鴨居配水池揚水管布設工事

工事場所
横須賀市馬堀町4丁目13番先から小原台55番先まで

図面名称
ポンプ所詳細図

図面番号
浦賀05 A2 B3 B2 C3 C4 浦賀10 A3 A4 B3 B4
鴨居06 A2 A3 A4 B1 B2 C1 C2

施工業者

令和5年(2023年)11月

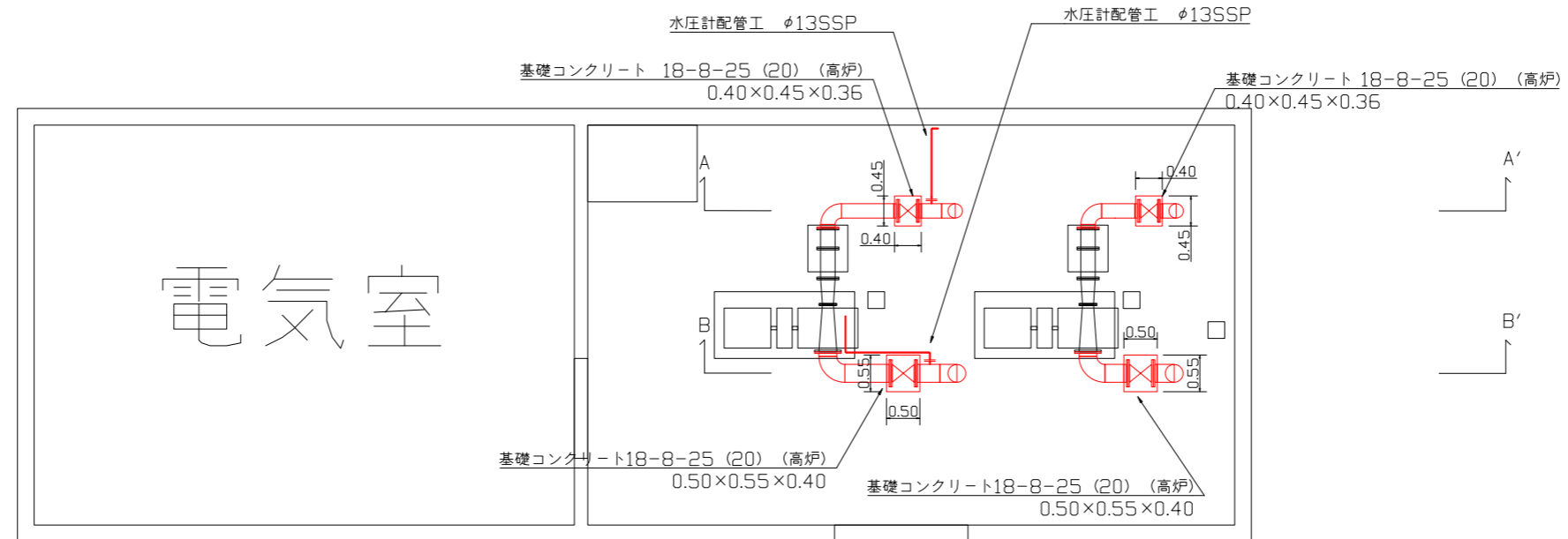
課長 係長等 設計 監督 検査員

横須賀市上下水道局技術部水道施設課

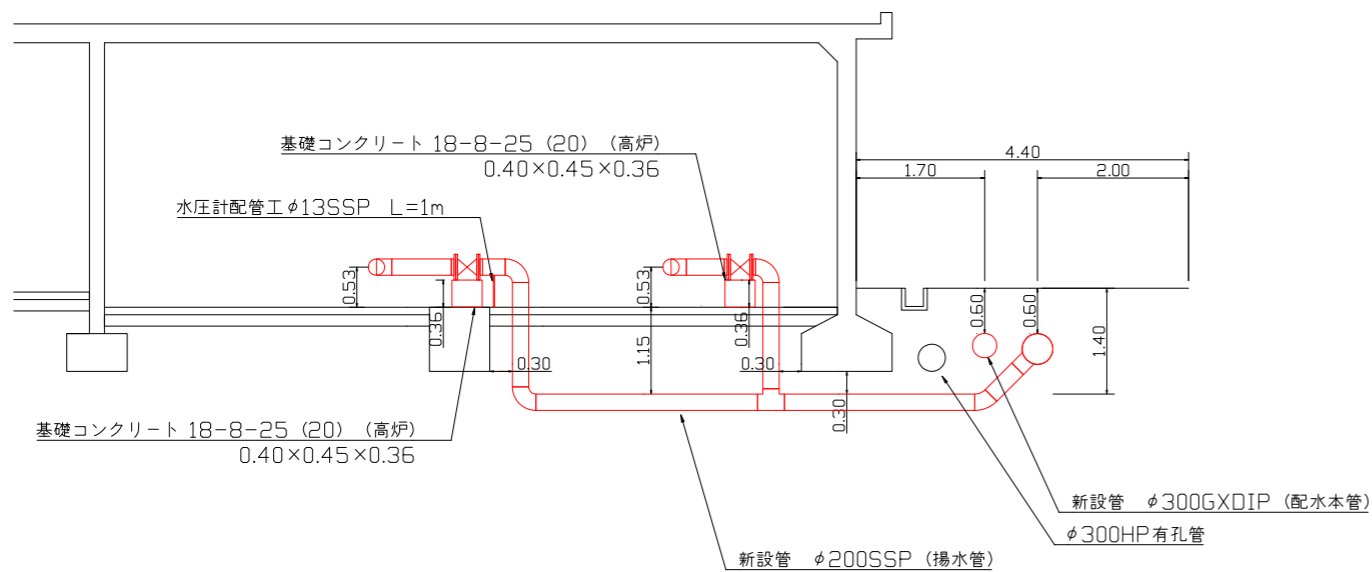
計画課 私有

原図用紙サイズ A 1

平面図



A-A' 断面図



B-B' 断面図

