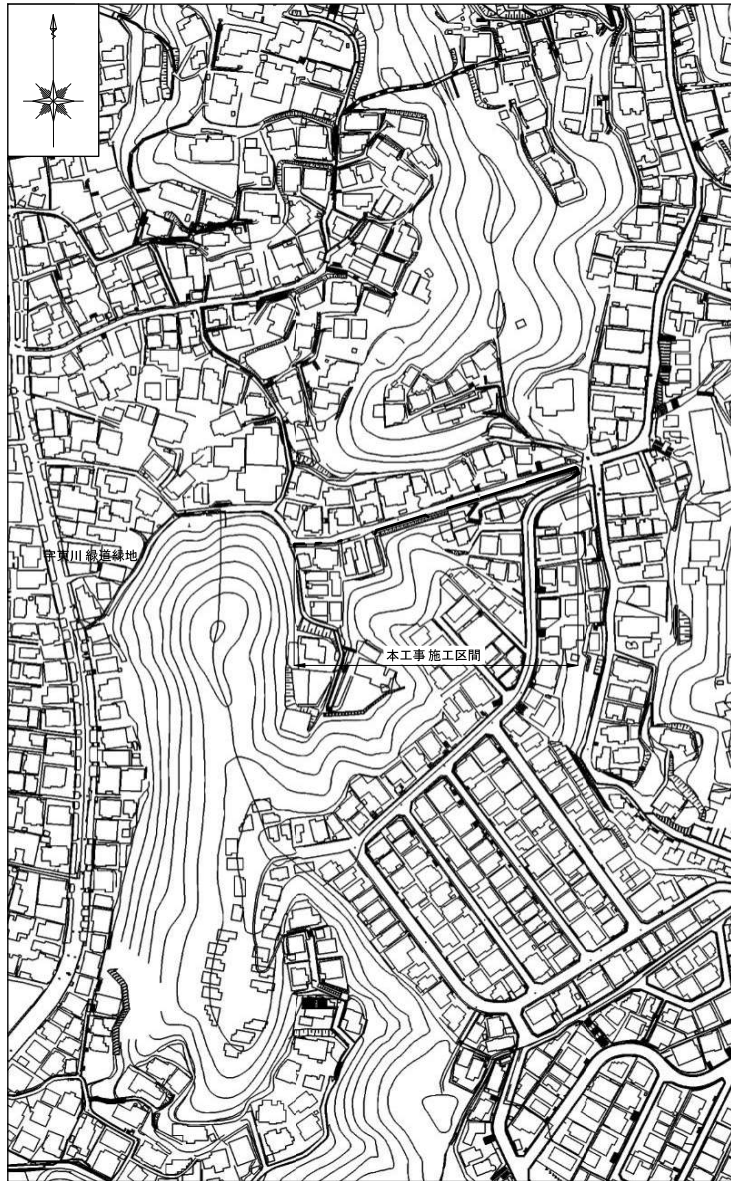
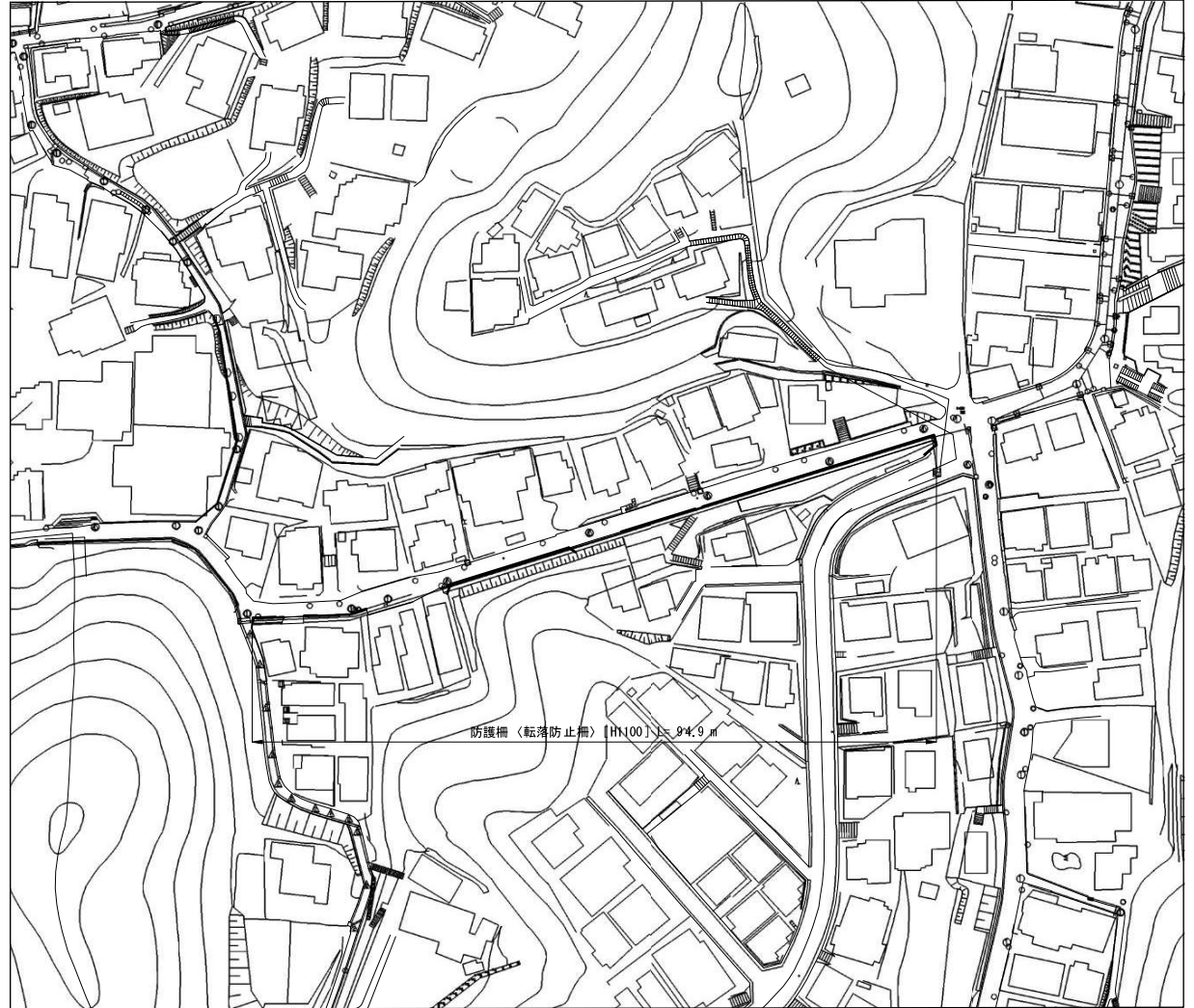


位置図・平面図

位置図 S=1:2500



平面図 S=1:1000



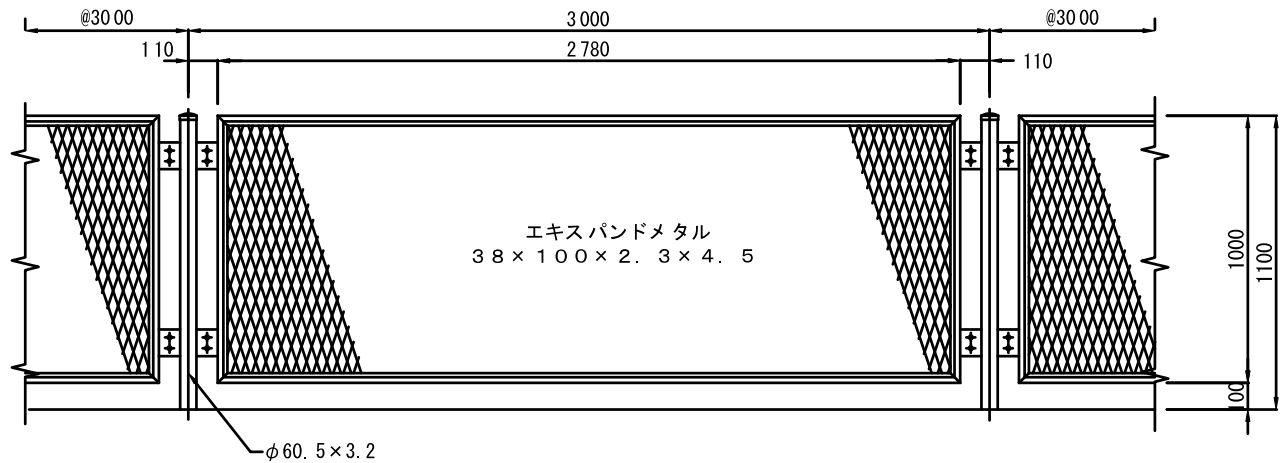
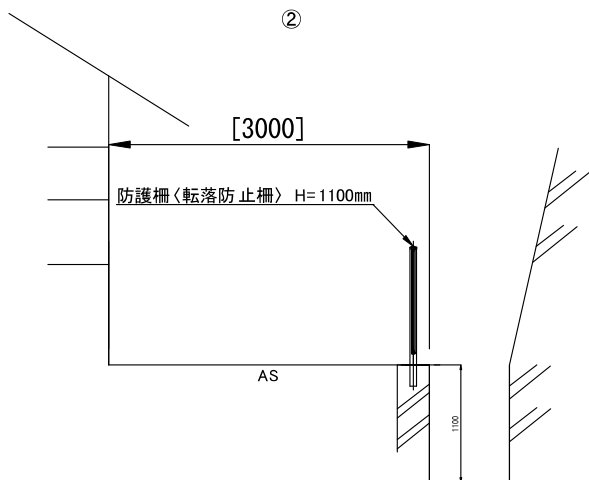
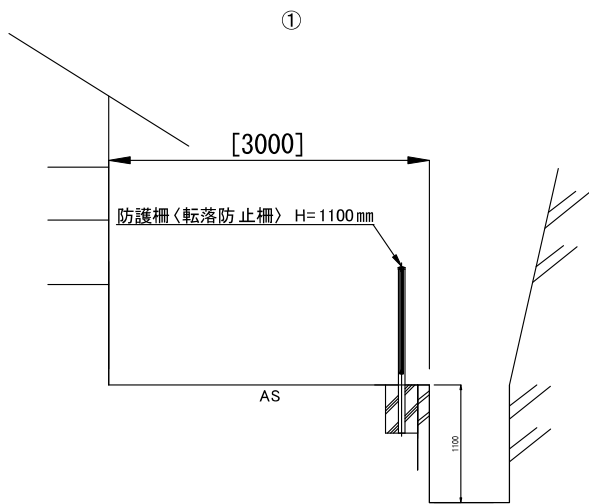
横須賀市上下水道局				
工名	佐野町3丁目地内雨水施設修繕工事			
図名	位置図・平面図			
縮尺	図示	図番	面号	1 / 2
製年	令和 5 年 11 月			
課長	係長	担当者	設計者	

工事場所：横須賀市佐野町3丁目56番地先

標準横断面図 S=1:50

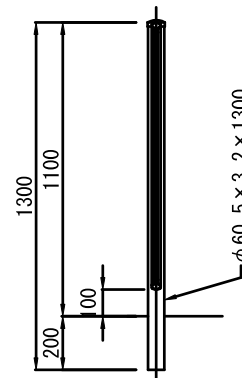
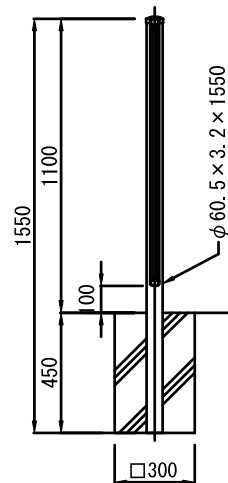
構造図 S=1:20

参考図



コンクリートブロック用 (C)

コンクリート埋込用 (W)



※指定色：水色

※溶融亜鉛メッキ+焼付塗装とする。

横須賀市上下水道局			
工名	事	佐野町3丁目地内雨水施設修繕工事	
図名	面	標準横断面図・(参考)構造図	
縮尺	図番	面号	2 / 2
製年	作月	令和5年11月	
課長	係長	担当者	設計者