

## 設計図

工事名称	追浜公園遊具設置工事				
図面名称	位置図・平面図・舗装構成図・構造図				
課長		主査		設計	
令和5年10月設計		図面番号		7枚の内1	
横須賀市建設部公園建設課					



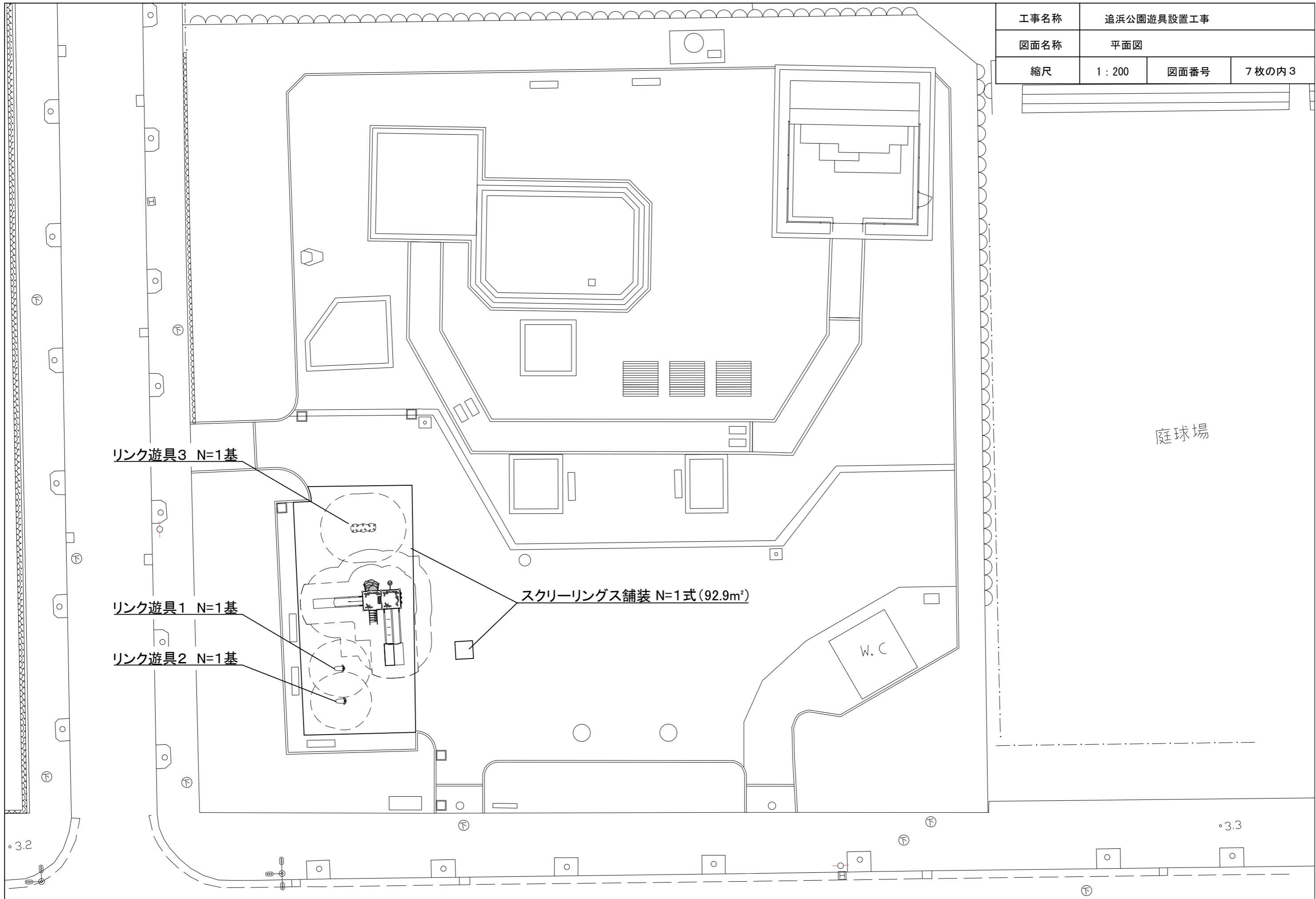
# 位置図

工事名称	追浜公園遊具設置工事		
図面名称	位置図		
縮尺	1:4000	図面番号	7枚の内2

追浜公園遊具設置工事  
横須賀市夏島町2番2



工事名称	追浜公園遊具設置工事		
図面名称	平面図		
縮尺	1 : 200	図面番号	7枚の内3



庭球場

リンク遊具3 N=1基

リンク遊具1 N=1基

リンク遊具2 N=1基

スクリーリングス舗装 N=1式 (92.9m<sup>2</sup>)

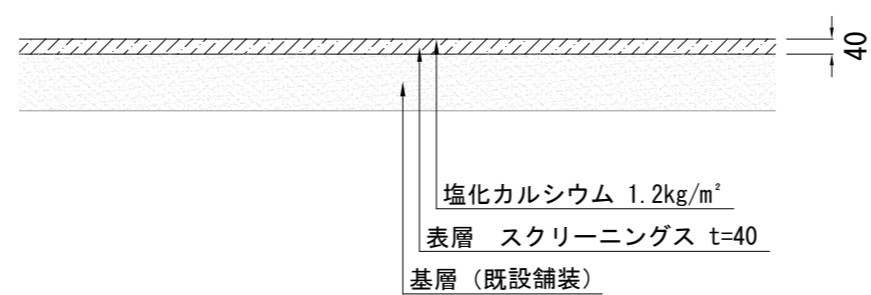
W.C

3.2

3.3

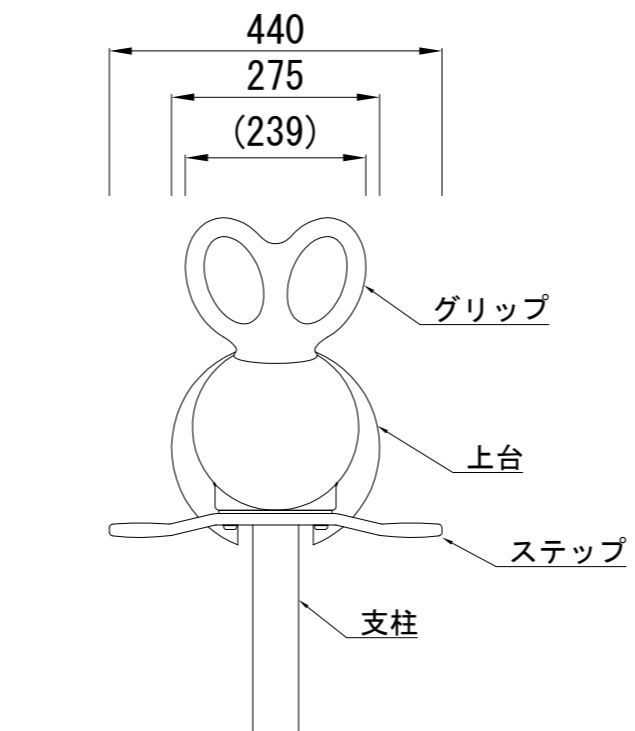
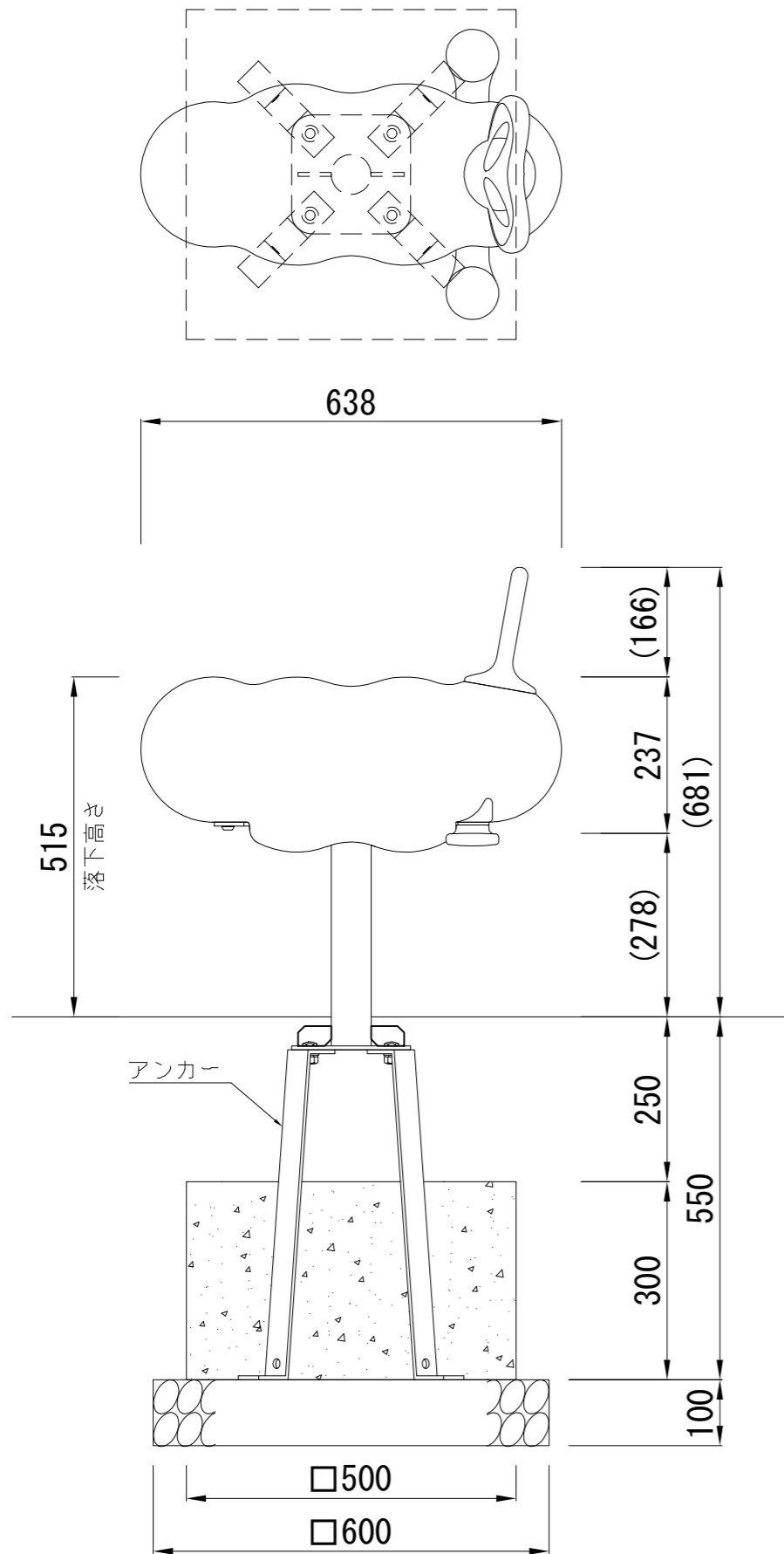
工事名称	追浜公園遊具設置工事		
図面名称	舗装構成図		
縮尺	1:20	図面番号	7枚の内4

スクリーニングス舗装 舗装構成図 S=1/20



工事名称	追浜公園遊具設置工事		
図面名称	構造図 リンク遊具 1		
縮尺	1:10	図面番号	7枚の内5

【参考図】



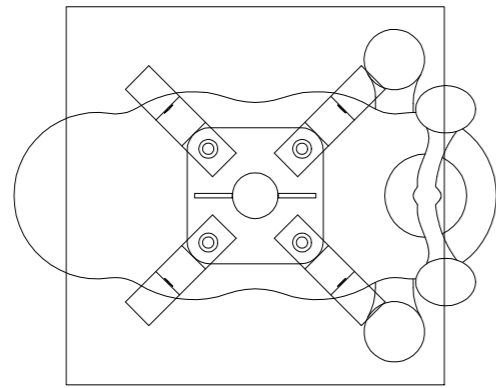
上台 : FRP成形品 合成樹脂塗装 (イエロー)  
 グリップ : アルミ合金鋳物 合成樹脂塗装 (オレンジ)  
 ステップ : アルミ合金鋳物 合成樹脂塗装 (オレンジ)  
 支柱 : φ60.5Xt3.8鋼管  
           熔融亜鉛メッキ 合成樹脂塗装 (ライトグレー)  
 機構部 : マルチリンク機構 (ストッパーゴム付)  
 アンカー : t6X44 平鋼 熔融亜鉛メッキ  
  
 質量 : 23kg

JPFA-SP-S:2014に準拠した製品であること。  
 (一社) 日本公園施設業協会 SPマーク表示認定企業の製品とする。  
 (一社) 日本公園施設業協会 団体賠償責任保険制度に加入した製品とする。

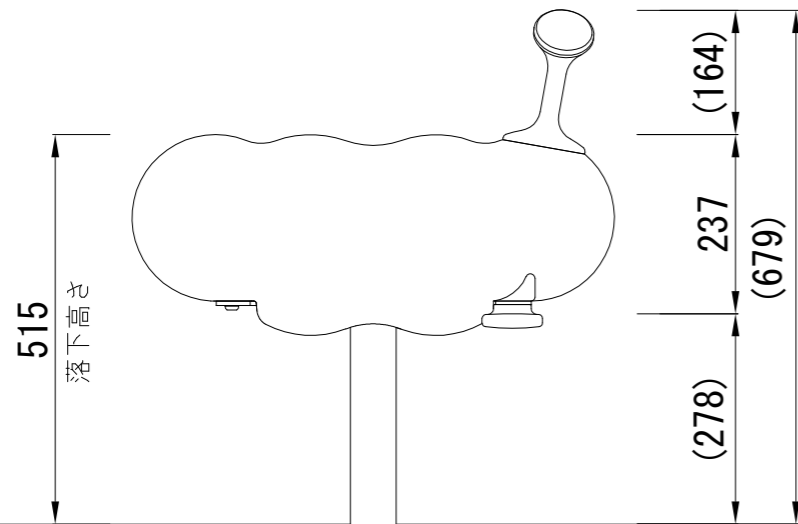
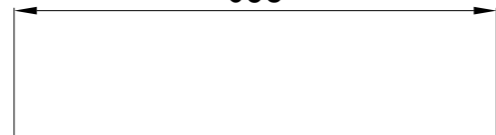
リンク遊具 1		材 料 表		10基当り	
名 称	規 格	単 位	数 量		
リンク遊具 1		基	10.000		
小型構造物C○	18-8	m3	0.750		
小型構造物型枠		m2	6.000		
基礎碎石	RC-40 t=10cm	m2	3.600		

工事名称	追浜公園遊具設置工事		
図面名称	構造図 リンク遊具2		
縮尺	1:10	図面番号	7枚の内6

【参考図】



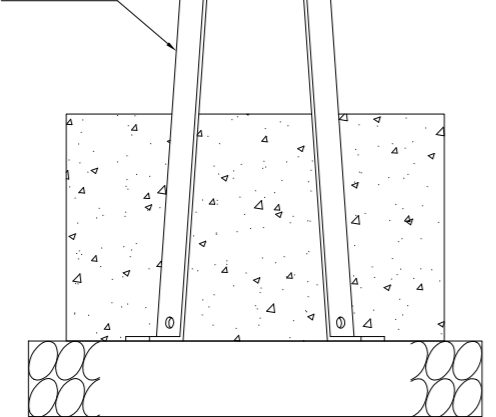
638



515  
落下高さ

(164)  
237  
(679)  
(278)

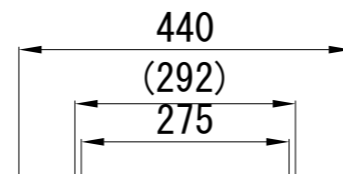
アンカー



250  
550  
300  
100

□500

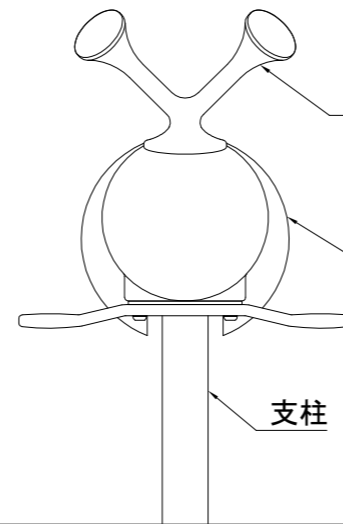
□600



440

(292)

275



グリップ

上台

ステップ

支柱

上台 : FRP成形品 合成樹脂塗装 (インディゴブルー)  
 グリップ : アルミ合金鋳物 合成樹脂塗装 (オレンジ)  
 ステップ : アルミ合金鋳物 合成樹脂塗装 (オレンジ)  
 支柱 : φ60.5Xt3.8鋼管  
           溶融亜鉛メッキ 合成樹脂塗装 (ライトグレー)  
 機構部 : マルチリンク機構 (ストッパーゴム付)  
 アンカー : t6X44 平鋼 溶融亜鉛メッキ

質量 : 23kg

JPFA-SP-S:2014に準拠した製品であること。

(一社) 日本公園施設業協会 SPマーク表示認定企業の製品とする。

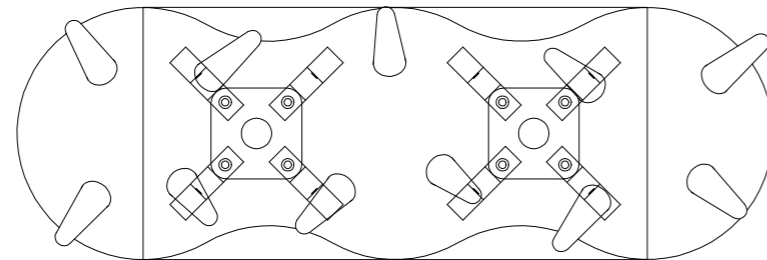
(一社) 日本公園施設業協会 団体賠償責任保険制度に加入した製品とする。

リンク遊具2 材料表 10基当り

名称	規格	単位	数量
リンク遊具2		基	10.000
小型構造物C○	18-8	m3	0.750
小型構造物型枠		m2	6.000
基礎碎石	RC-40 t=10cm	m2	3.600

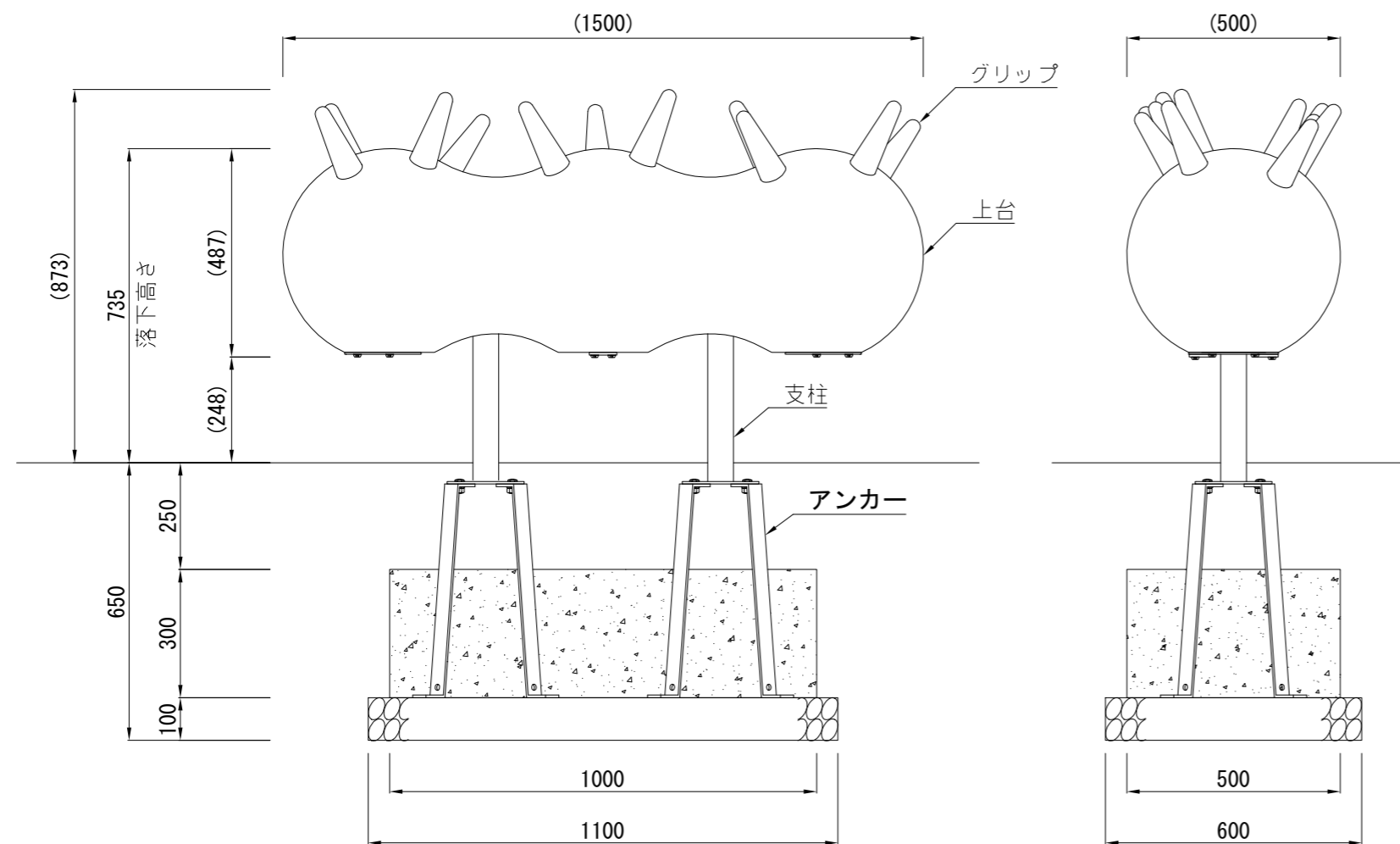
工事名称	追浜公園遊具設置工事		
図面名称	構造図 リンク遊具3		
縮尺	1:15	図面番号	7枚の内7

【参考図】



上台 : FRP成形品 合成樹脂塗装 (ターコイズ)  
 グリップ : EPDM成形品 (パープル)  
 支柱 : φ60.5×t3.8 鋼管  
           溶融亜鉛メッキ 合成樹脂塗装 (ライトグレー)  
 機構部 : マルチリンク機構 (ストッパーゴム付)  
 アンカー : t6×44 平鋼 溶融亜鉛メッキ

質量 : 72kg



JPFA-SP-S:2014に準拠した製品であること。  
 (一社) 日本公園施設業協会 SPマーク表示認定企業の製品とする。  
 (一社) 日本公園施設業協会 団体賠償責任保険制度に加入した製品とする。

リンク遊具3 材料表 10基当り

名称	規格	単位	数量
リンク遊具3		基	10.000
小型構造物C○	18-8	m3	1.500
小型構造物型枠		m2	9.000
基礎碎石	RC-40 t=10cm	m2	6.600