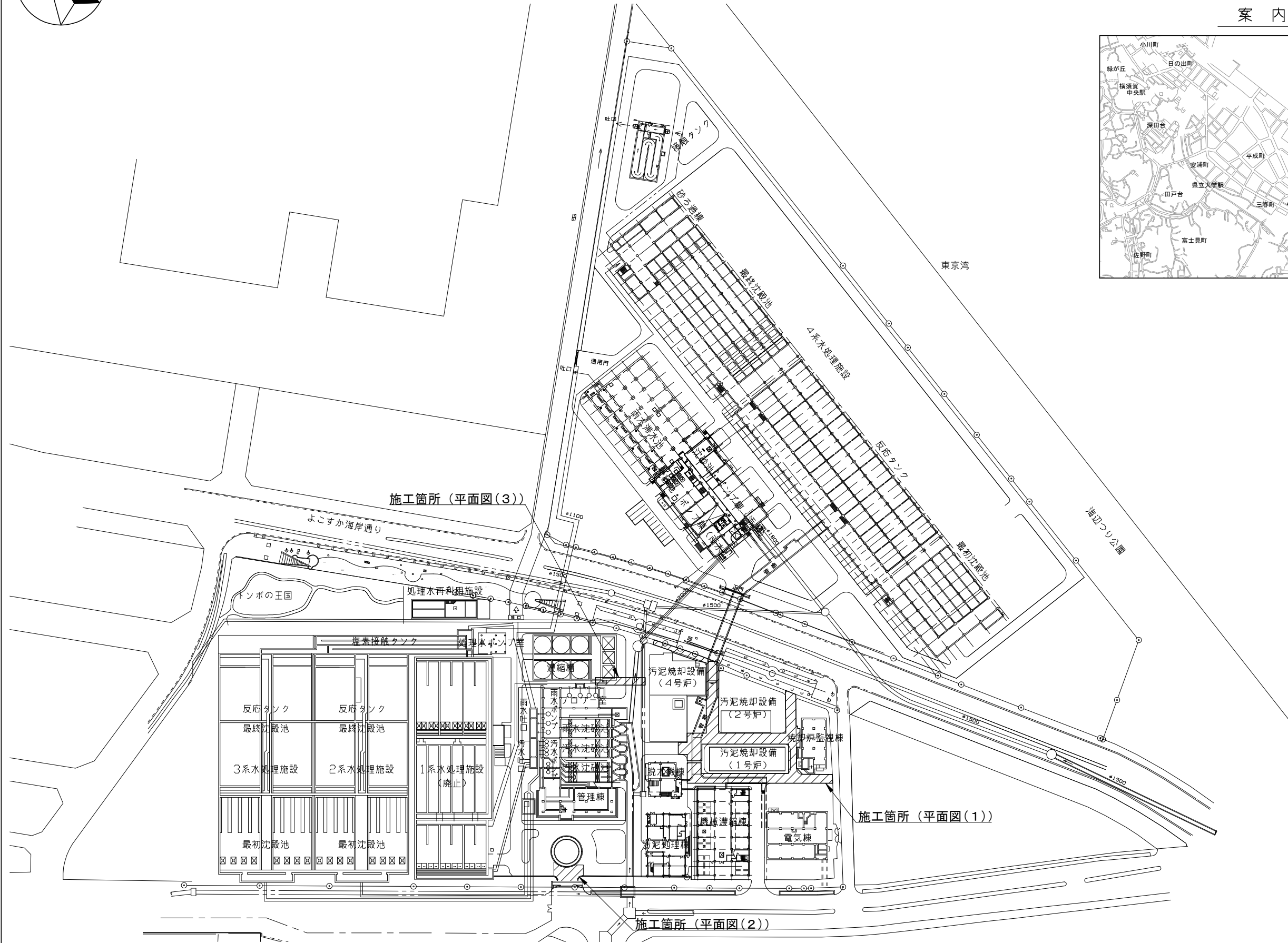
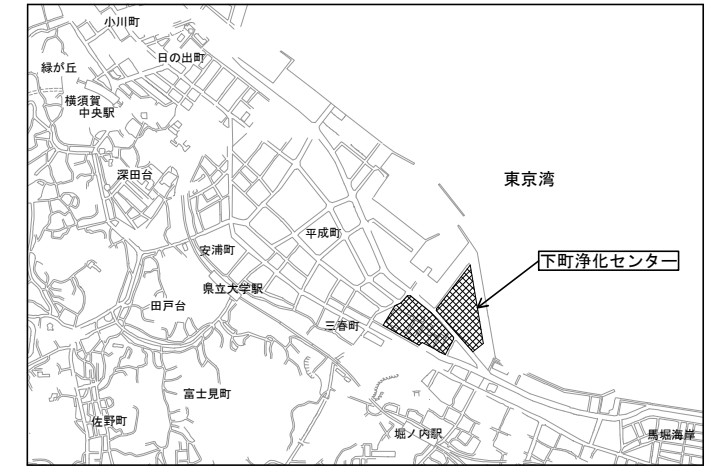
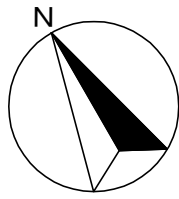


全体平面図 S=1/1000

案内図



横須賀市上下水道局			
工事名称	下町浄化センター場内整備工事		
図面名称	案内図・全体平面図		
縮尺	1/1000	図面番号	1/6
製作年月	令和5年10月	原図サイズ	A1
課長	主査	担当者	設計者

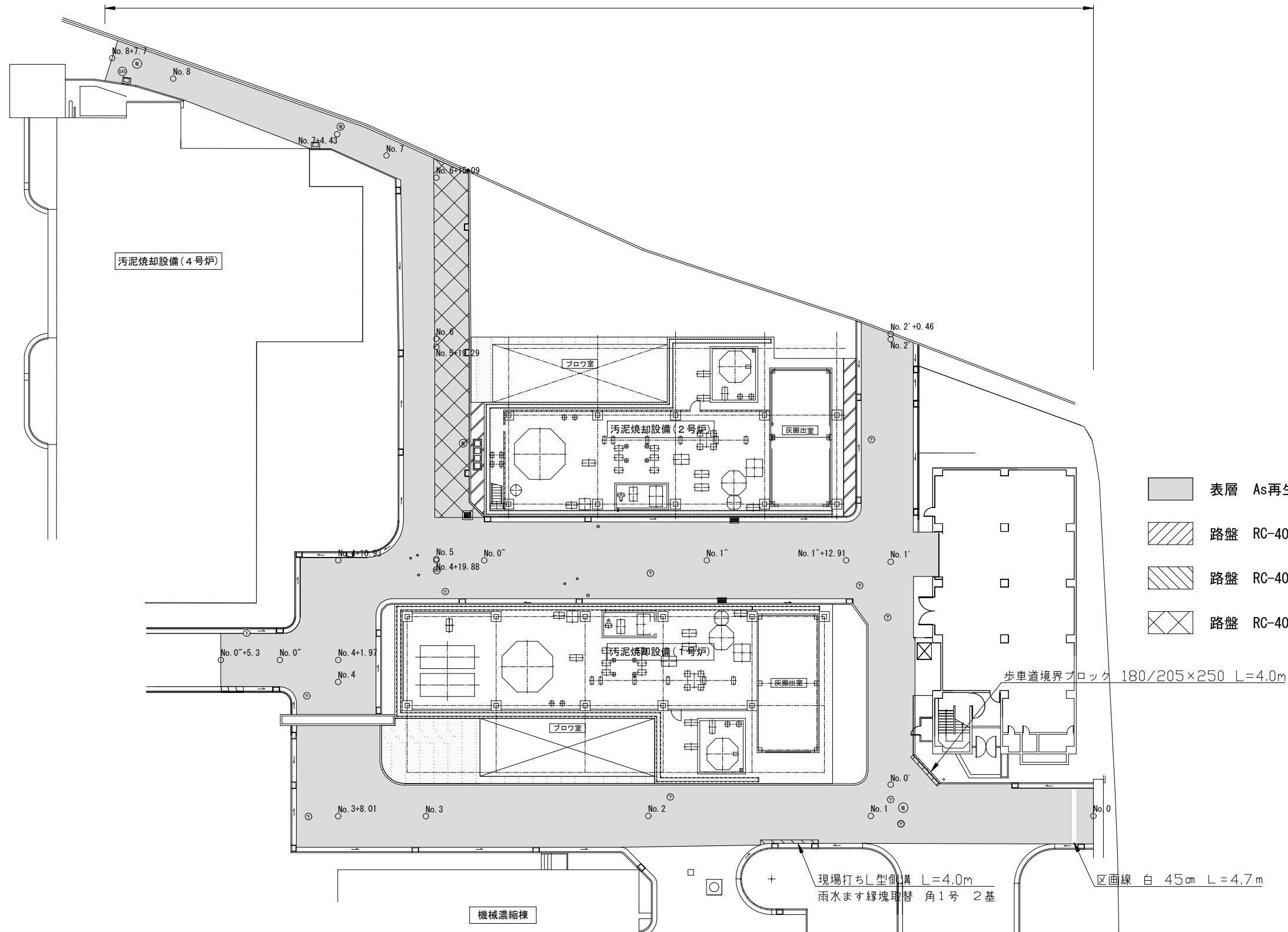


平面図(1) S=1/200

表層 As再生密粒度(13) t=5cm A=1,313.7m²
 路盤 RC-40 t=20cm A= 1.6m²
 路盤 RC-40 t=10cm A= 1.2m²
 路盤 RC-40 t=0~12.5cm A= 93.0m²
 不陸修正 補足材RC-40 3m³/100m³ A=1,217.9m²
 不陸修正 補足材なし A= 95.8m²

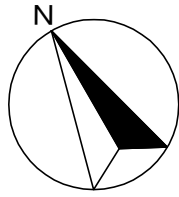
歩車道境界ブロック 180/205×250 L=4.0m
 現場打ちL型側溝 L=4.0m
 雨水ます縁塊取替 角1号 2基
 区画線 白 45cm L=4.7m

水道ハンドホール調整 5箇所
 下水マンホール調整 10箇所
 ガスハンドホール調整 2箇所
 電気マンホール調整 4箇所
 処理水マンホール調整 1箇所



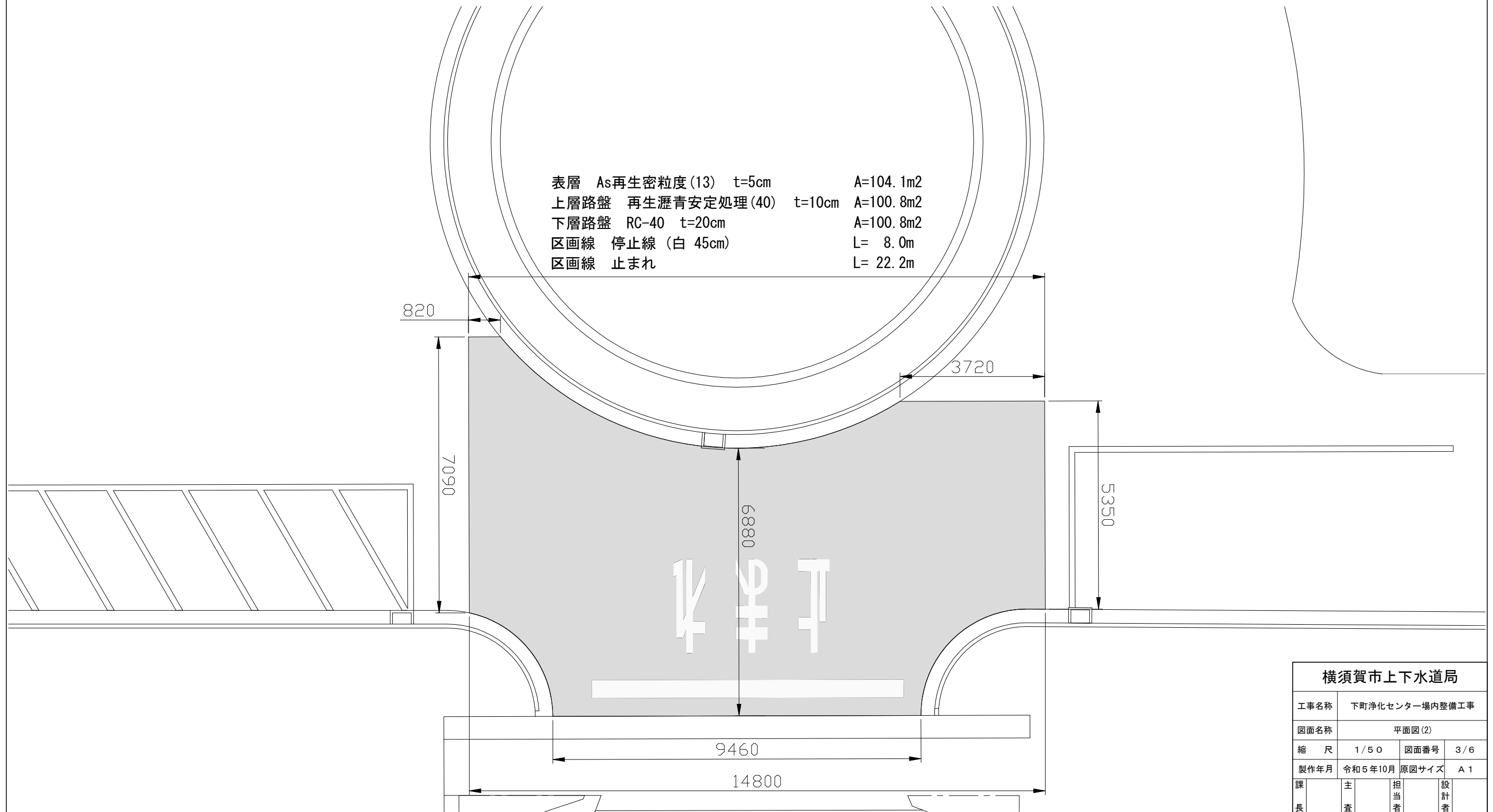
- 表層 As再生密粒度(13) t=5cm
- 路盤 RC-40 t=20cm
- 路盤 RC-40 t=10cm
- 路盤 RC-40 t=0~12.5cm

横須賀市上下水道局			
工事名称	下町浄化センター場内整備工事		
図面名称	平面図(1)		
縮尺	1/200	図面番号	2/6
製作年月	令和5年10月	原図サイズ	A1
課長	主査	担当者	設計者

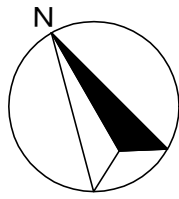


平面図(2) S=1/50

表層 As再生密粒度(13) t=5cm A=104.1m²
上層路盤 再生瀝青安定処理(40) t=10cm A=100.8m²
下層路盤 RC-40 t=20cm A=100.8m²
区画線 停止線(白 45cm) L= 8.0m
区画線 止まれ L= 22.2m



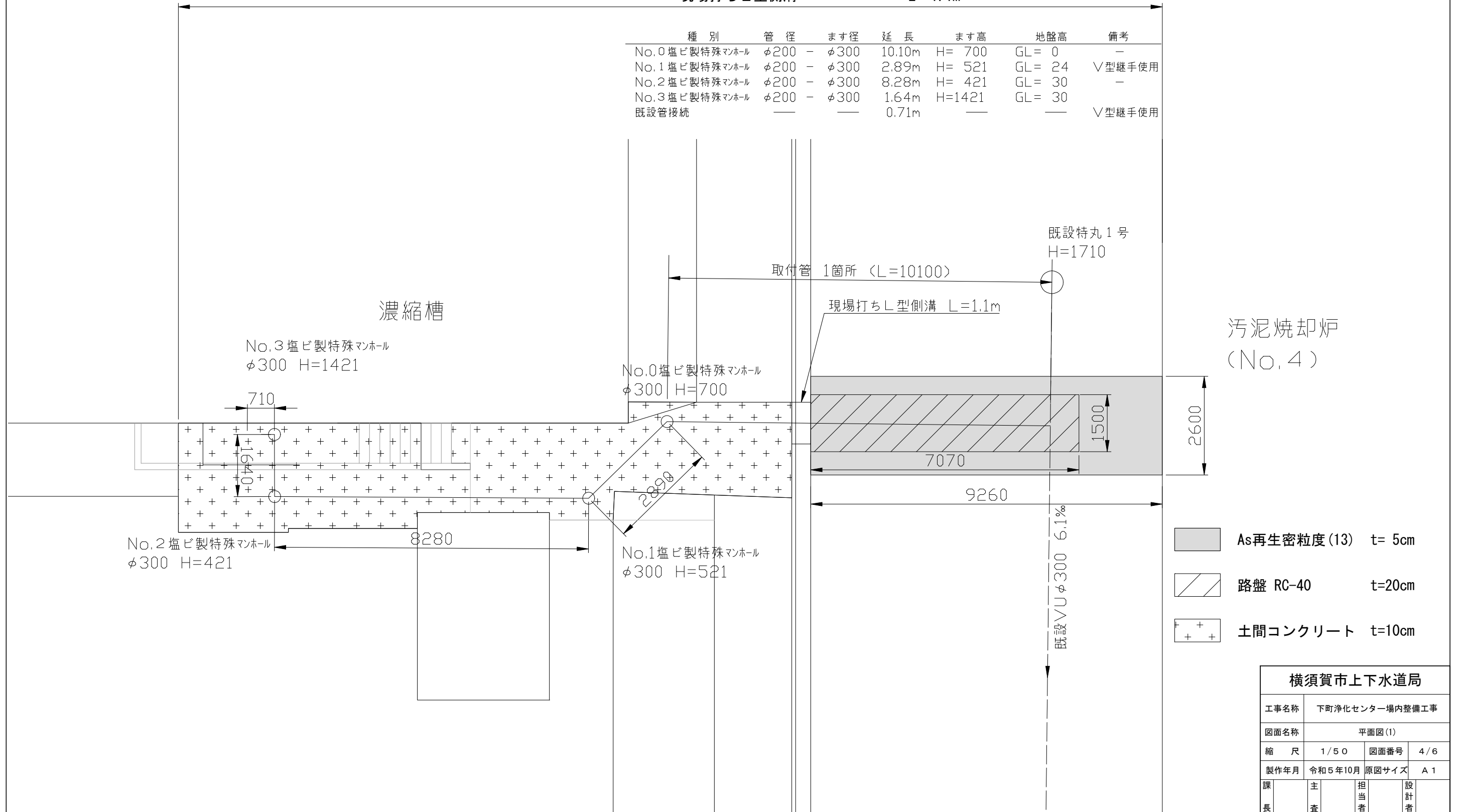
横須賀市上下水道局			
工事名称	下町浄化センター場内整備工事		
図面名称	平面図(2)		
縮尺	1/50	図面番号	3/6
製作年月	令和5年10月	原図サイズ	A1
課長	主査	担当者	設計者



平面図(3) S=1/50

取付管 VUφ200 1箇所 表層 As再生密粒度(13) t= 5cm A=24.1m²
 管布設 VUφ200 L=13.52m 路盤 RC-40 t=20cm A=10.6m²
 塩ビ製特殊マンホールφ300 4箇所 土間コンクリート t=10cm A=40.5m²
 現場打ちL型側溝 L= 1.1m

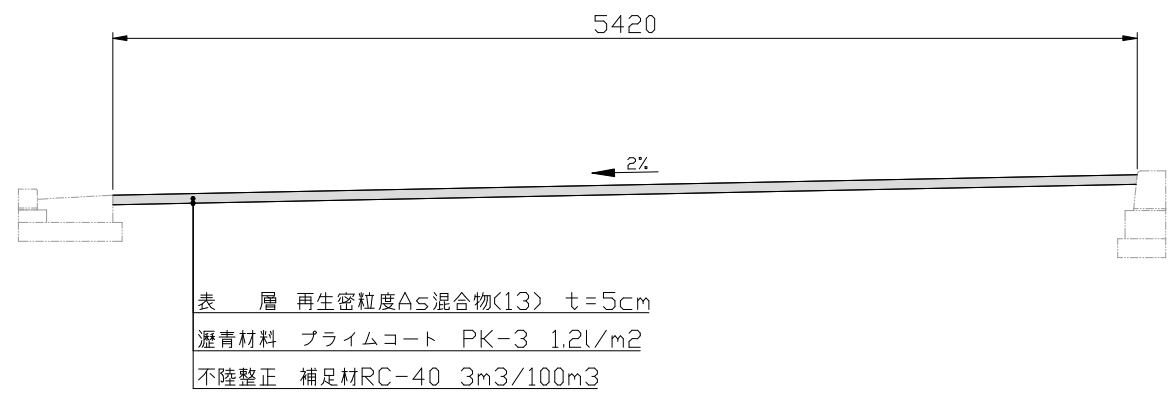
種別	管径	ます径	延長	ます高	地盤高	備考
No.0塩ビ製特殊マンホール	φ200	φ300	10.10m	H= 700	GL= 0	—
No.1塩ビ製特殊マンホール	φ200	φ300	2.89m	H= 521	GL= 24	√型継手使用
No.2塩ビ製特殊マンホール	φ200	φ300	8.28m	H= 421	GL= 30	—
No.3塩ビ製特殊マンホール	φ200	φ300	1.64m	H=1421	GL= 30	—
既設管接続	—	—	0.71m	—	—	√型継手使用



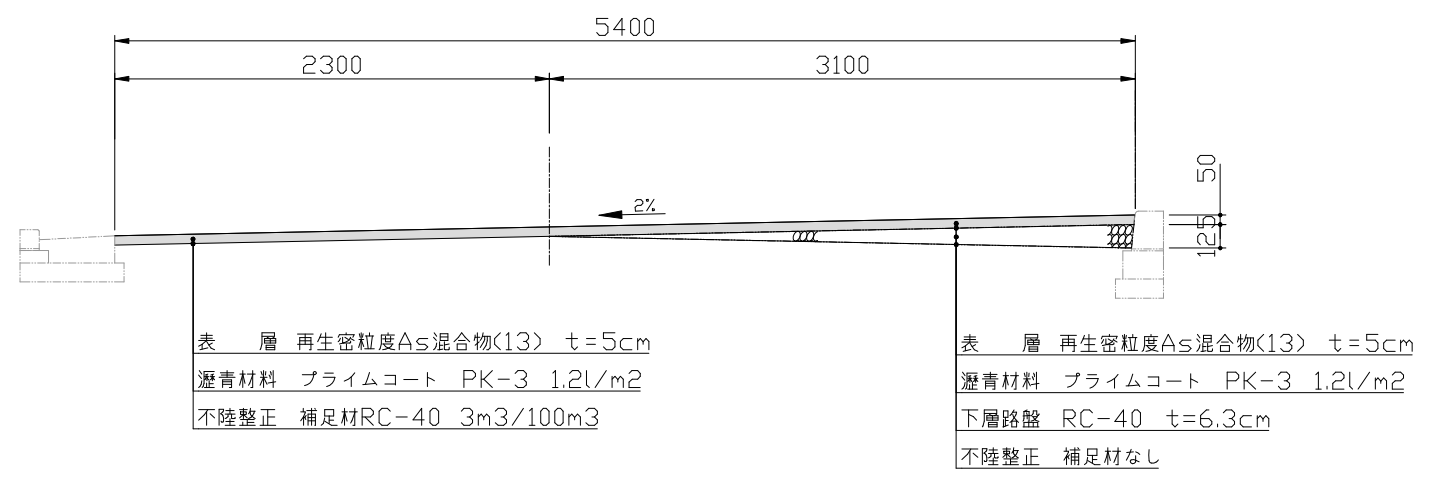
- As再生密粒度(13) t= 5cm
- 路盤 RC-40 t=20cm
- 土間コンクリート t=10cm

横須賀市上下水道局			
工事名称	下町浄化センター場内整備工事		
図面名称	平面図(1)		
縮尺	1/50	図面番号	4/6
製作年月	令和5年10月	原図サイズ	A1
課長	主査	担当者	設計者

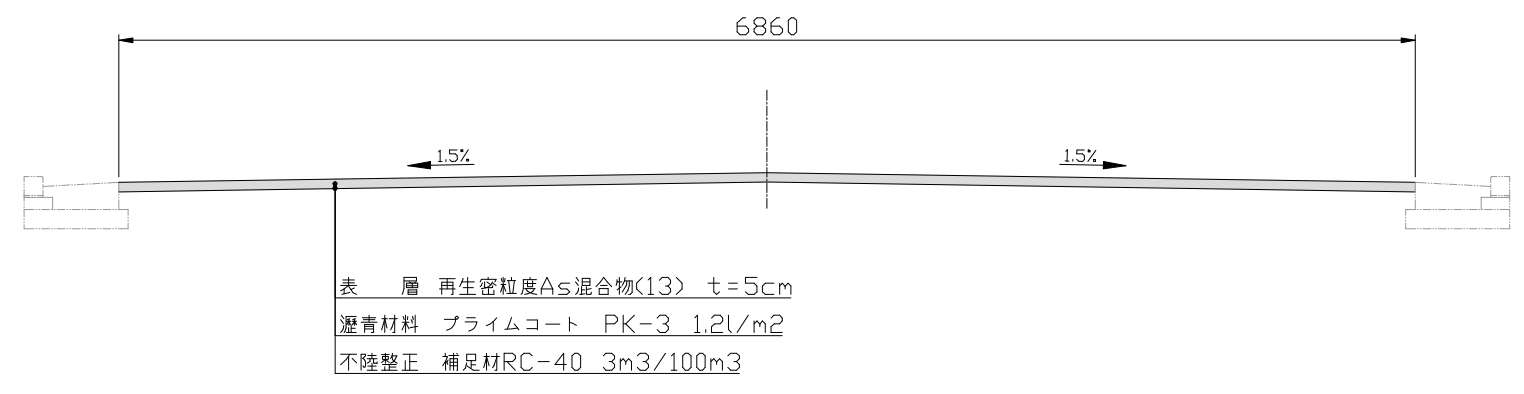
平面図(1) No.3 横断面図



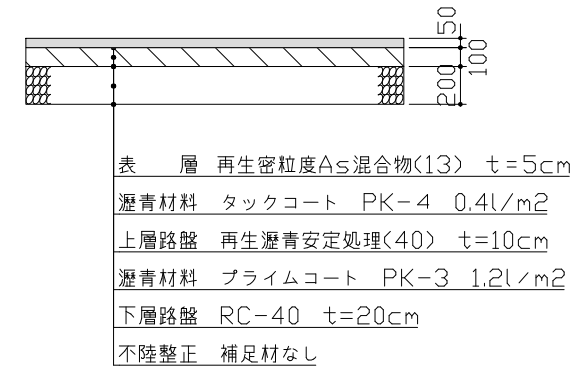
平面図(1) No.6 横断面図



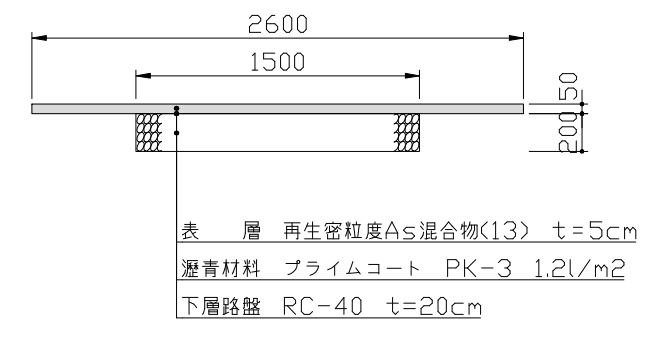
平面図(1) No.1^ 横断面図



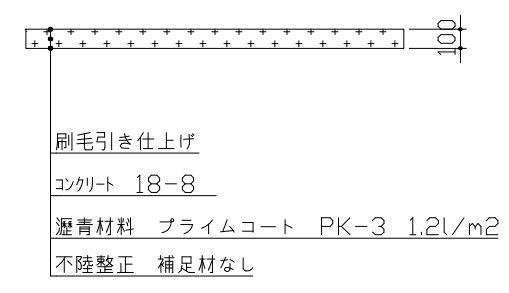
平面図(2) 標準断面図



平面図(3) 標準断面図

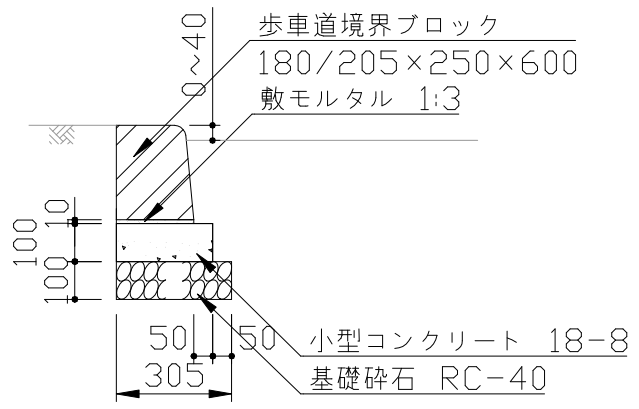


平面図(3) 土間コンクリート断面図



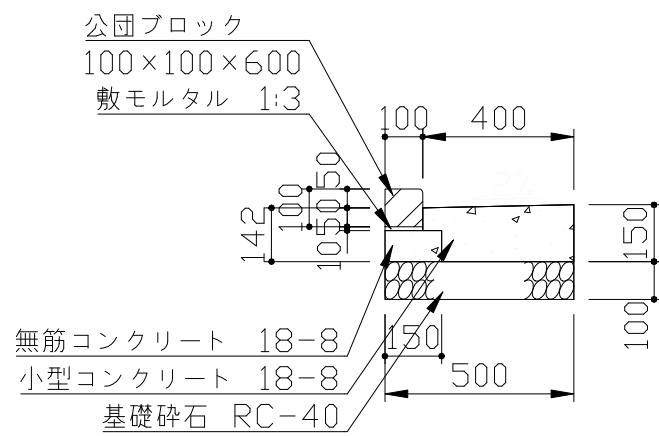
横須賀市上下水道局			
工事名称	下町浄化センター場内整備工事		
図面名称	断面図		
縮尺	1/20	図面番号	5/6
製作年月	令和5年10月	原図サイズ	A1
課長	主査	担当者	設計者

歩車道境界ブロック S=1/10



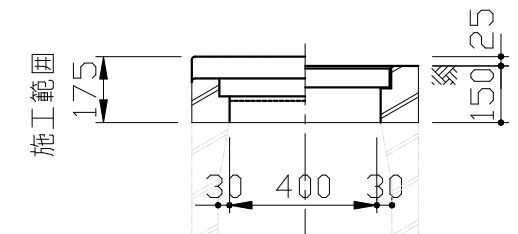
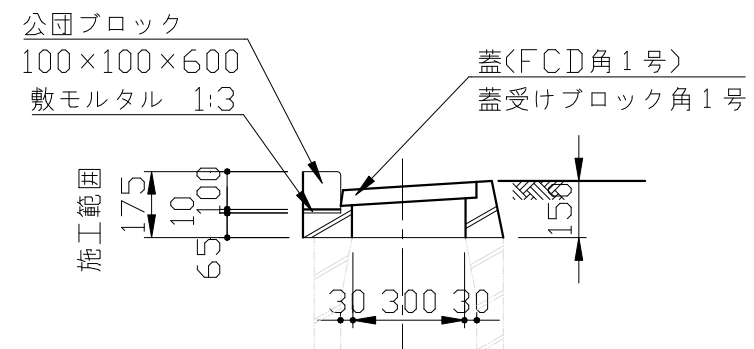
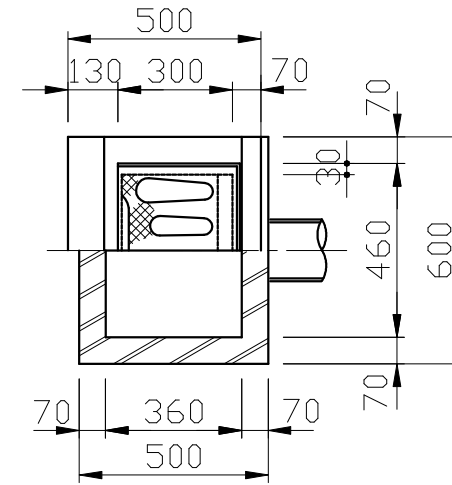
種別	材料表						10m当り
	歩車道境界ブロック L=600 本	基礎材 RC40,t=100	敷モルタル 1:3	小型コンクリート 18-8	目地材	均し型枠	
歩車道境界ブロック	16.5	3.05	0.31	0.02	0.26	0.03	2.0

現場打ちL型側溝 S=1/10

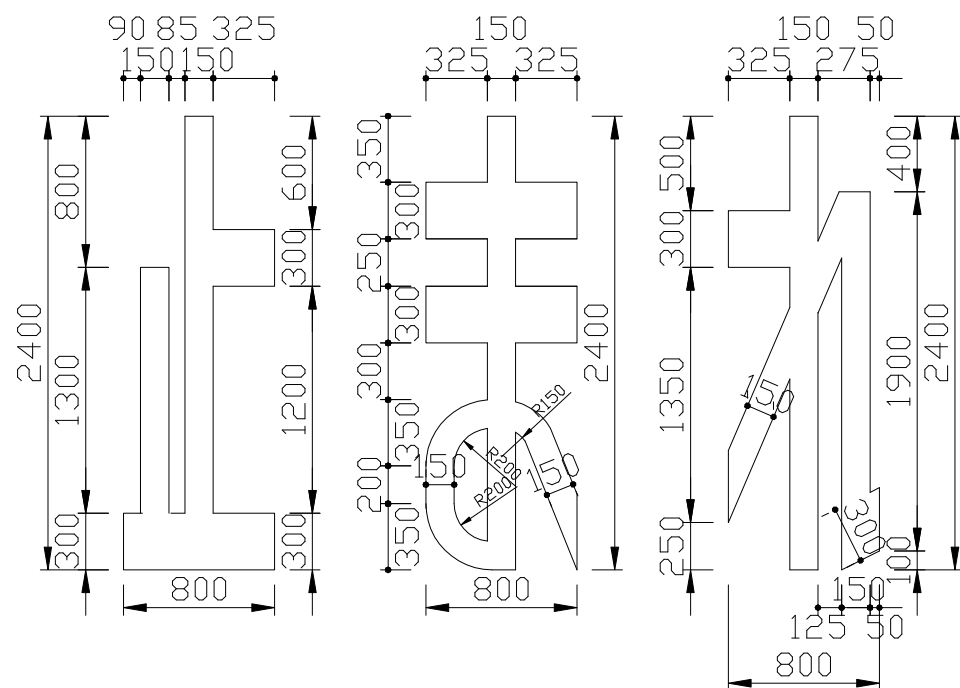


種別	材料表								10m当り
	公団ブロック L=600 本	基礎材 RC40,t=100	敷モルタル 1:3	無筋コンクリート 18-8	小型コンクリート 18-8	目地材	均し型枠	小型型枠	
現場打ちL型側溝	16.5	5.00	0.50	0.01	0.12	0.54	0.07	1.64	1.5

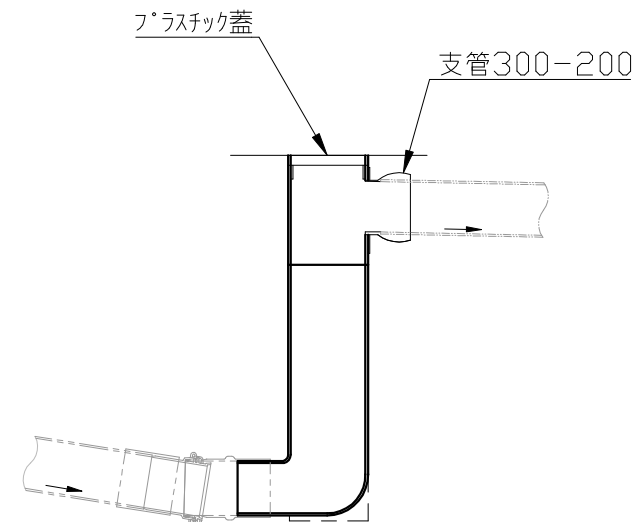
雨水ます縁塊取替 S=1/10



区画線 止まれ S=1/20



塩ビ製特殊マンホール S=1/15



- 注) 1. 破線で示すように安定脚を設けてもよい。
 なお、その形状及び寸法は、規定しない。
- 注) 2. JSWAS K-9

横須賀市上下水道局				
工事名称	下町浄化センター場内整備工事			
図面名称	図示			
縮尺	図示	図面番号	6/6	
製作年月	令和5年10月	原図サイズ	A1	
課長	主査	担当者	設計者	