

## 設計図

工事名称	平和中央公園転落防止柵その他設置工事				
図面名称	位置図・平面図・構造図				
課長		主査		設計	
令和5年10月設計		図面番号		6枚の内1	
横須賀市建設部公園建設課					

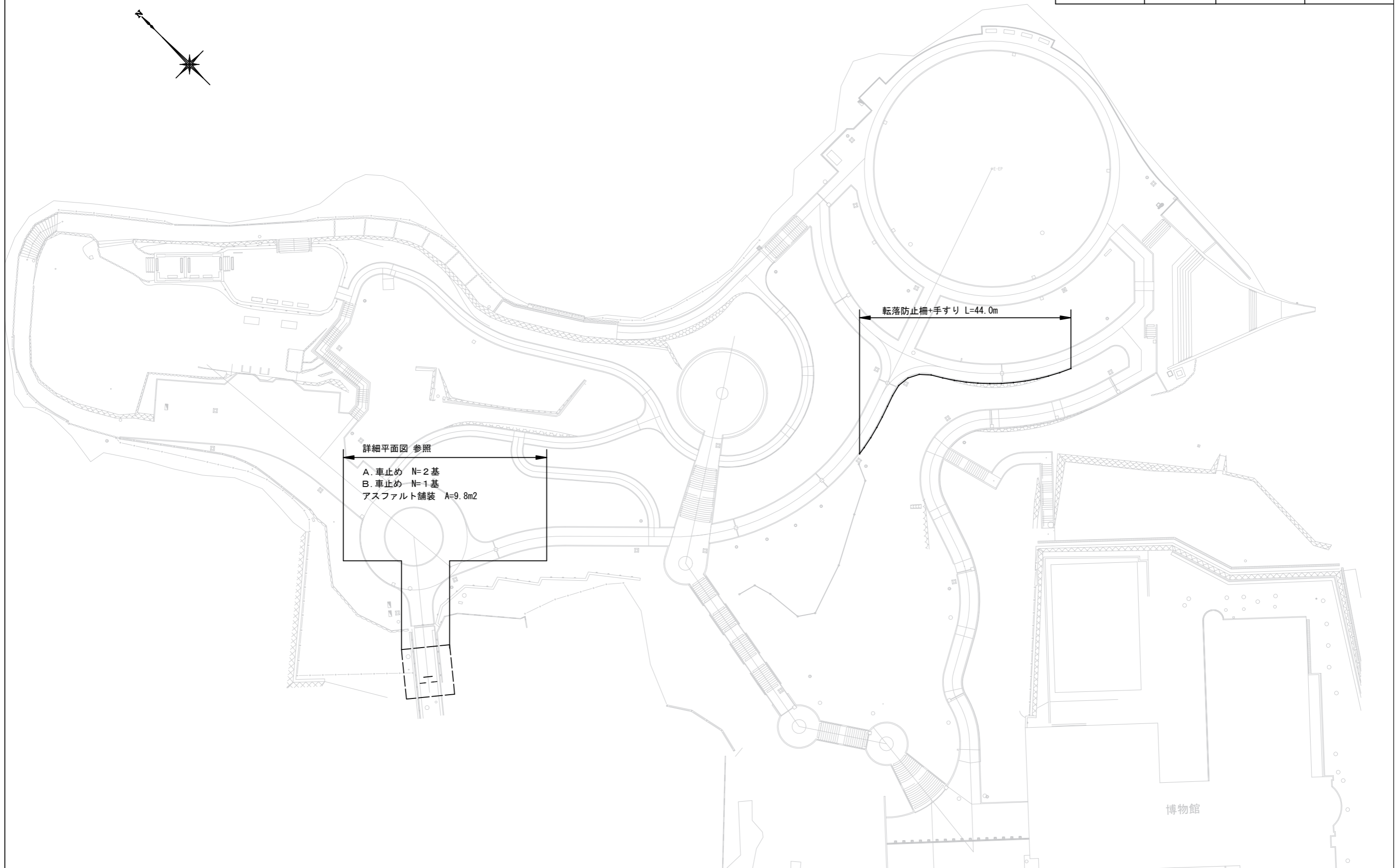


工事名称	平和中央公園転落防止柵その他設置工事		
図面名称	位置図		
縮尺	1 : 3000	図面番号	6枚の内2

平和中央公園転落防止柵その他設置工事  
横須賀市深田台19番1



工事名称	平和中央公園転落防止柵その他設置工事		
図面名称	平面図		
縮尺	1 : 600	図面番号	6枚の内3



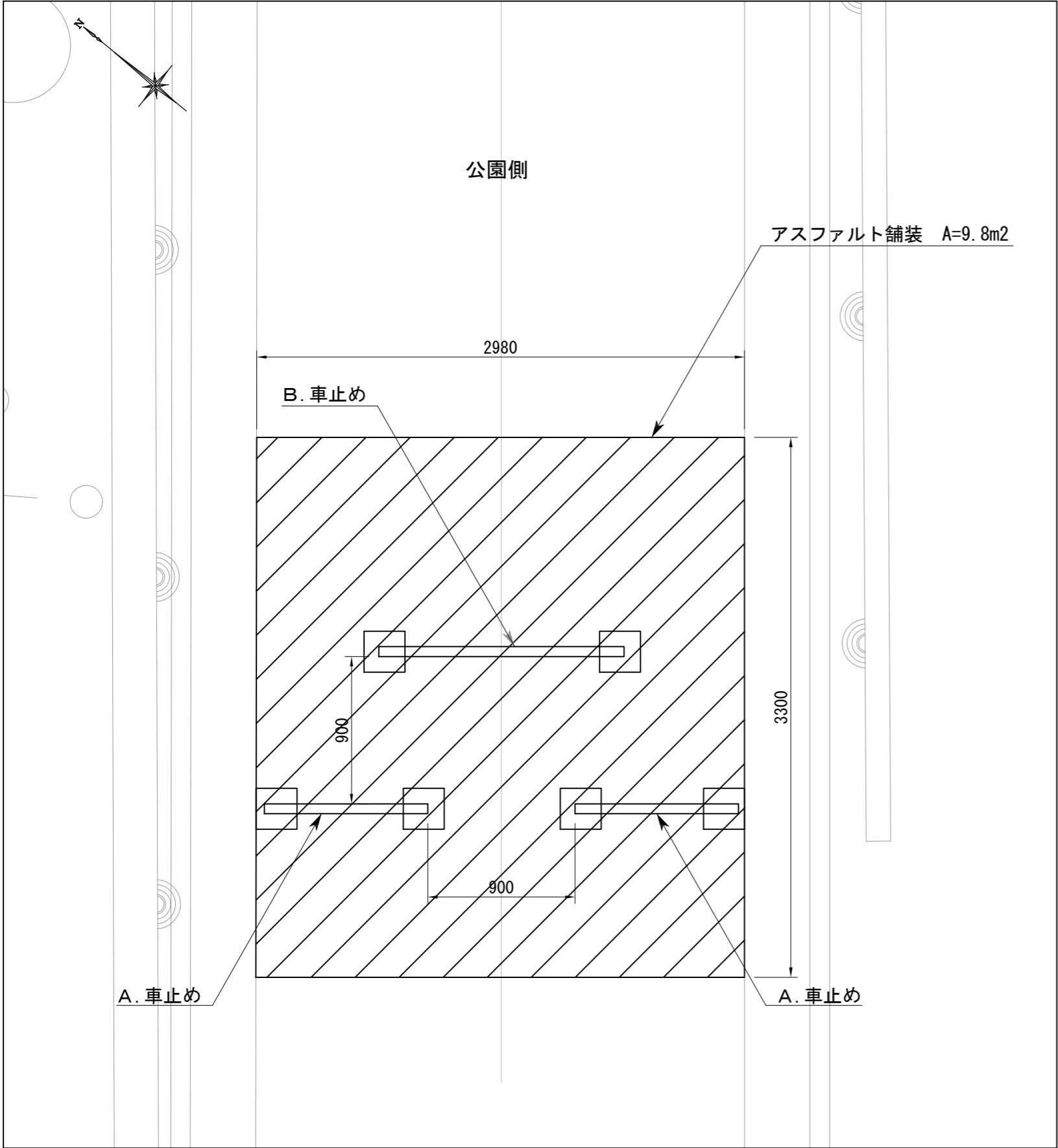
転落防止柵+手すり L=44.0m

詳細平面図 参照  
 A. 車止め N=2基  
 B. 車止め N=1基  
 アスファルト舗装 A=9.8m<sup>2</sup>

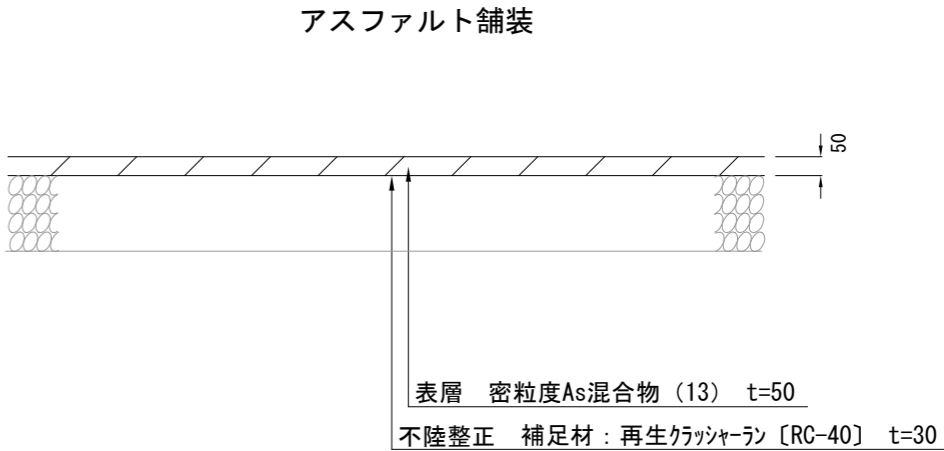
博物館

工事名称	平和中央公園転落防止柵その他設置工事		
図面名称	詳細平面図		
縮尺	各記	図面番号	6枚の内4

詳細平面図 1/30



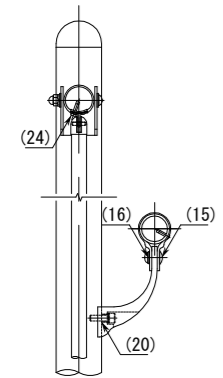
舗装構成図 1/20



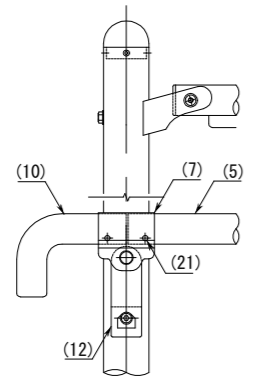
工事名称	平和中央公園転落防止柵その他設置工事		
図面名称	構造図 転落防止柵+手すり		
縮尺	各記	図面番号	6枚の内5

【参考図】

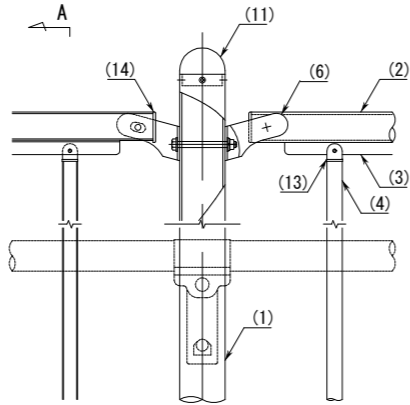
側面図 S=1/10



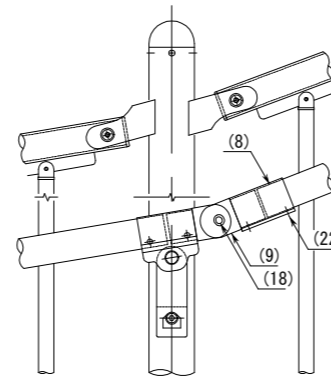
端末部 S=1/10



中間部 S=1/10



勾配部 S=1/10



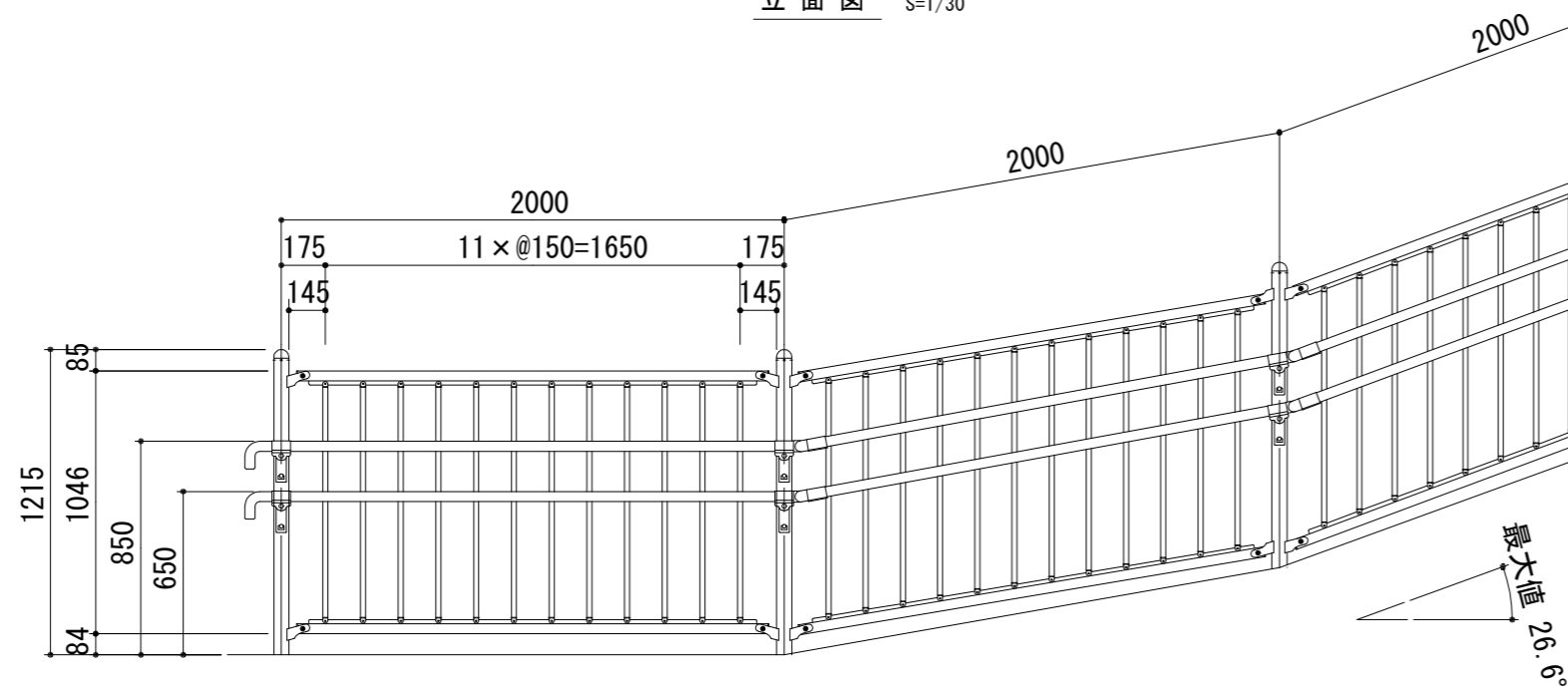
A 矢視 S=non



部番	名称	形状	材質	表面仕上
(1)	支柱	Φ60×3.0t	A6005CS-T5	JIS H 8602 陽極酸化塗装複合皮膜 (マットブラウン色)
(2)	ビーム	Φ40×2.0t	A6063S-T5	
(3)	Tバー	t=3.0t		
(4)	格子	Φ20×1.5t	A6063TE-T5	JIS H 8602 陽極酸化塗装複合皮膜 (MB色)
(5)	手摺	Φ40×3.0t		
(6)	ブラケット	Φ40用	A6063S-T5	ポリエステル系粉体塗装 (マットブラウン色)
(7)	キャップ金具B	Φ40用 (巾=74)		
(8)	フレキシブル金具B	Φ40用 (巾=75)	ADC	
(9)	フレキシブル金具A	Φ40用 (2ヶ/セット)		
(10)	端末手摺	Φ40		
(11)	支柱キャップ	Φ60用	AC4C	GB
(12)	2段金具	Φ40用 (出巾=100)		
(13)	格子キャップ	Φ20用	ASA	GB
(14)	ビームキャップ	Φ40用	PE	
(15)	化粧ナット	M8用	アルミ材	ポリエステル系粉体塗装 (MB色)
(16)		M8×15 B, W	SUS	GB
(17)	六角穴付ボタンプルト	M8×55 B, CN, 2W, SW		
(18)		M8×20 B, SW		
(19)	六角ボルト	M8×80 B, N, 2W, SW		
(20)	六角穴付ボルト	M8×25 B, SW		
(21)	ピասビス	Φ4×19 B		
(22)	六角穴付止ネジ	M6×6 B		
(23)	スプリングピン	Φ4×18	GB	
(24)	ピասビス(ナベ)	Φ4×19 B		

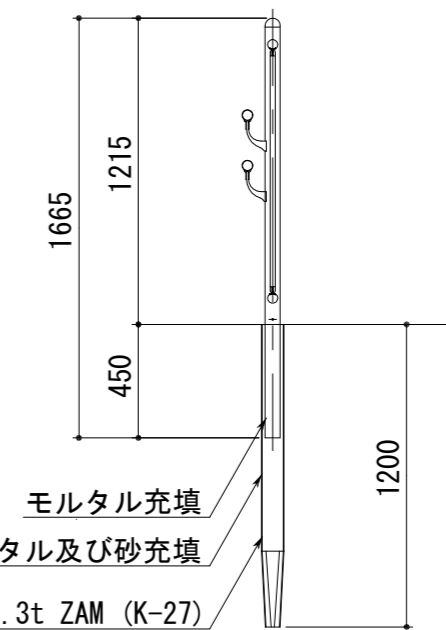
※施工に先立ち割付図を作成し、監督員の承認を得ること。  
 ※製品は、メーカーの指定する損害賠償責任保険に加入しているものとする。

立面図 S=1/30



側面図 S=1/30

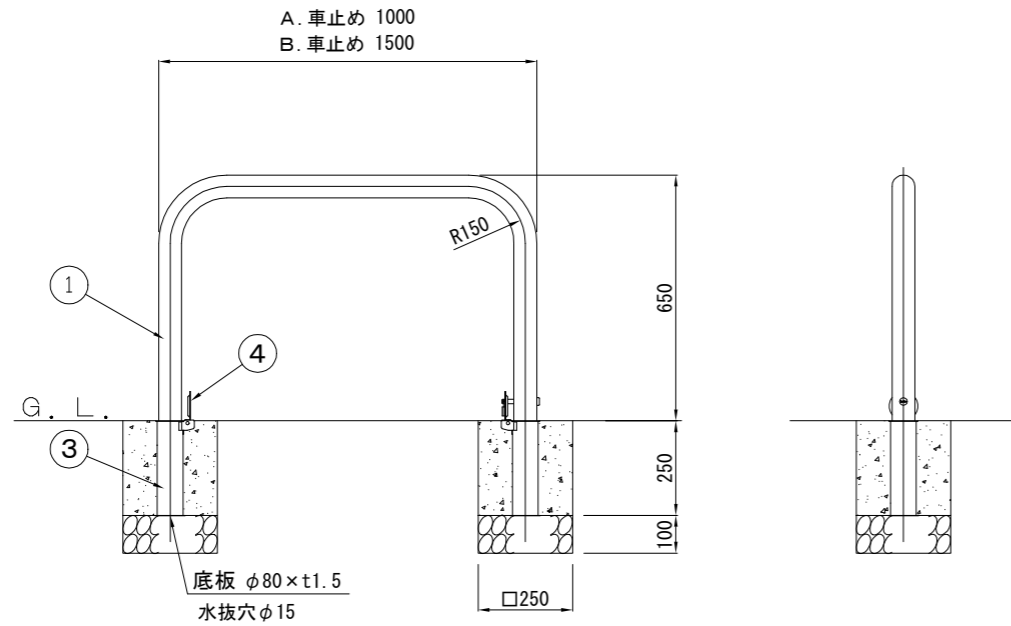
打込鋼管基礎式



工事名称	平和中央公園転落防止柵その他設置工事		
図面名称	構造図 車止め		
縮尺	各記	図面番号	6枚の内6

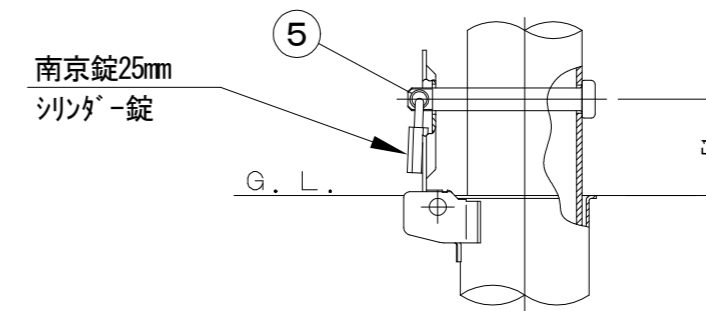
【参考図】

### 車止め 1/20



### 施錠部詳細図

S=1/4



A. 車止め 材料表 10基当り

名称	規格	単位	数量
車止め	H=0.65m W=1000mm φ60.5mm	基	10.000
小型構造物C○	18-8	m <sup>3</sup>	0.313
小型構造物型枠		m <sup>2</sup>	5.000
基礎砕石	RC-40 t=10cm	m <sup>2</sup>	1.250

B. 車止め 材料表 10基当り

名称	規格	単位	数量
車止め	H=0.65m W=1500mm φ60.5mm	基	10.000
小型構造物C○	18-8	m <sup>3</sup>	0.313
小型構造物型枠		m <sup>2</sup>	5.000
基礎砕石	RC-40 t=10cm	m <sup>2</sup>	1.250

番号	品名	数量	材質	備考
1	パイプ	1	鋼管 STK400	φ60.5×t2.8 亜鉛メッキ鋼管、焼付塗装
2	横パイプ	1	鋼管 STK400	φ34×t2.3 亜鉛メッキ鋼管、焼付塗装
3	差込スリーブ	2	ステンレス SUS430	φ68×t1.5
4	差込スリーブ蓋	2	ステンレス SUS430	φ76×t2.0
5	ロックピン	1	ステンレス SUS304	φ12×99L