

設計図

工事名称	光風台第3公園防護柵改修工事				
図面名称	位置図・平面図・構造図				
課長		主査		設計	
令和5年10月設計		図面番号	4枚の内1		
横須賀市建設部公園建設課					



工事名称	光風台第3公園防護柵改修工事		
図面名称	位置図		
縮尺	1:2000	図面番号	4枚の内2



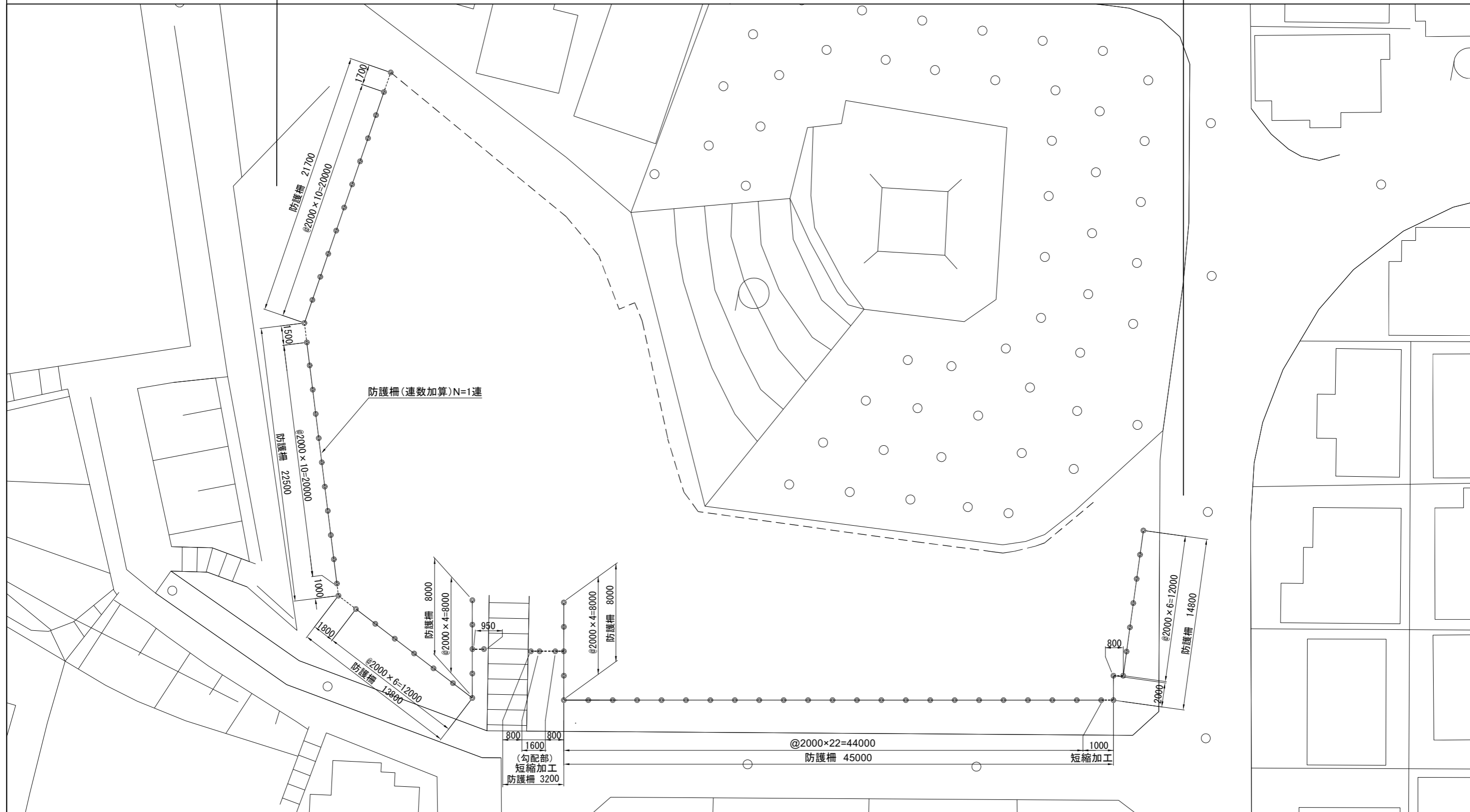
平面図 S=1/300

工事名称	光風台第3公園防護柵改修工事		
図面名称	平面図		
縮尺	1:300	図面番号	4枚の内3



光風台第3公園

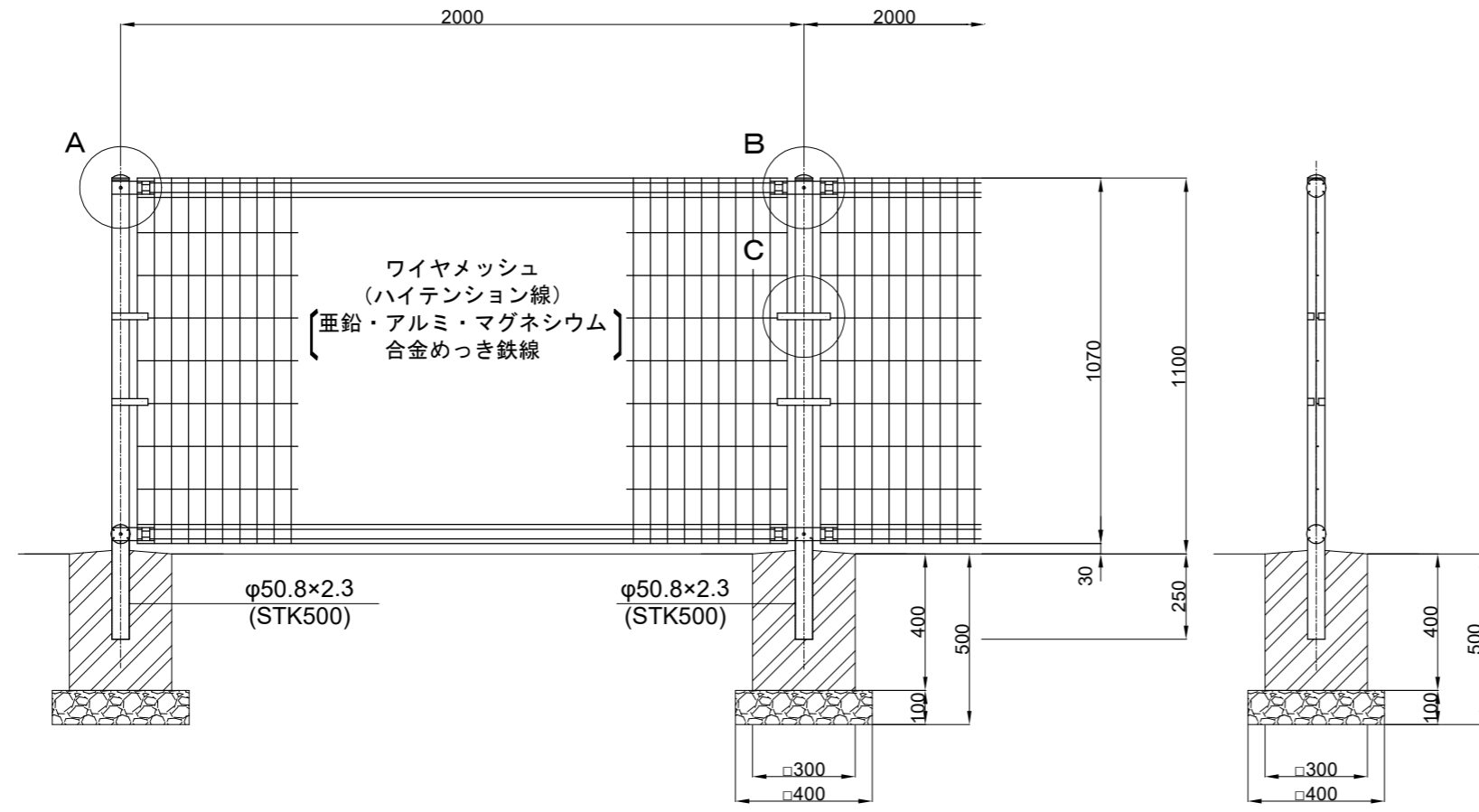
防護柵 H=1100 L=136.3m 防護柵 (勾配部) H=1100 L=1.6m 防護柵 H=1100 (短縮加工) N=10枚 防護柵 (連数加算) N=1連



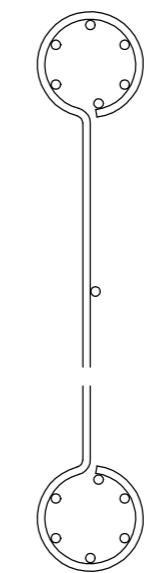
構造図

メッシュフェンス H1100-50 S=1:20

工事名称	光風台第3公園防護柵改修工事		
図面名称	構造図		
縮尺	図示	図面番号	4枚の内4

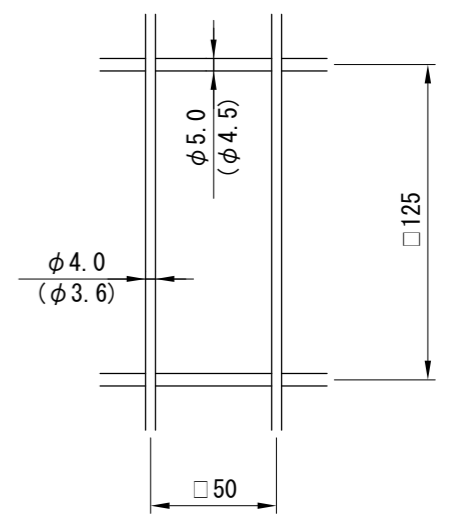


パネル断面図



ワイヤメッシュ図

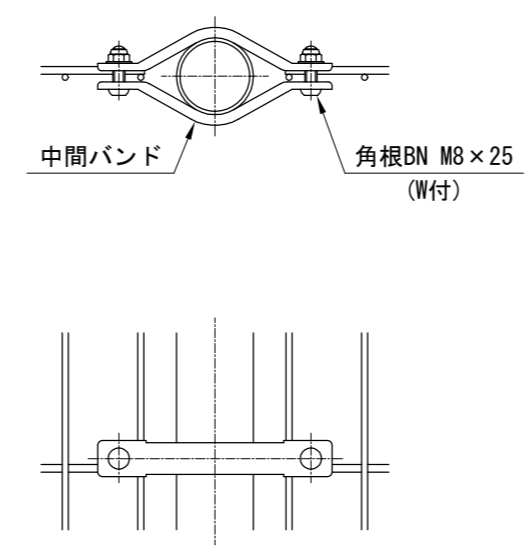
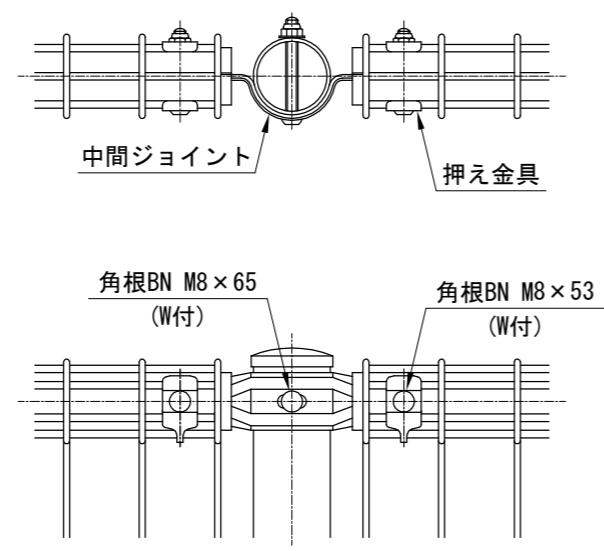
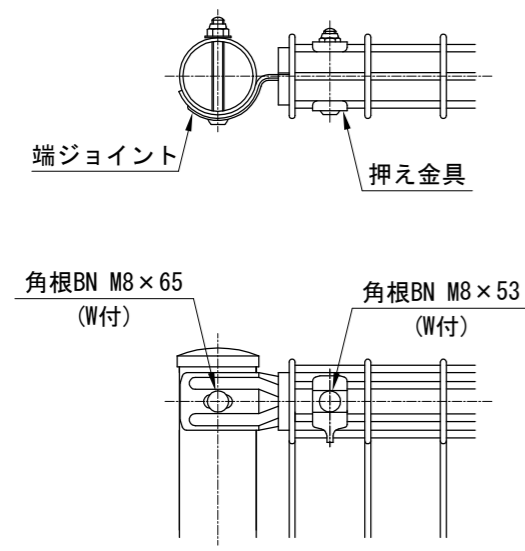
() 内は芯径を示す。



A部取付図 S=1:5

B部取付図 S=1:5

C部取付図 S=1:5



設計条件

設計荷重・・・防護柵の設置基準・同解説のP種の荷重に依る。

備考

- 外装について
 - 支柱、ジョイント、押え金具、ワイヤメッシュ・・・亜鉛・アルミ・マグネシウム合金めっきの上高耐候性樹脂粉体塗装
 - バンド・・・溶融亜鉛めっきの上高耐候性樹脂粉体塗装
 - ボルト、ナット・・・溶融亜鉛めっきの上防錆着色処理

参考図