

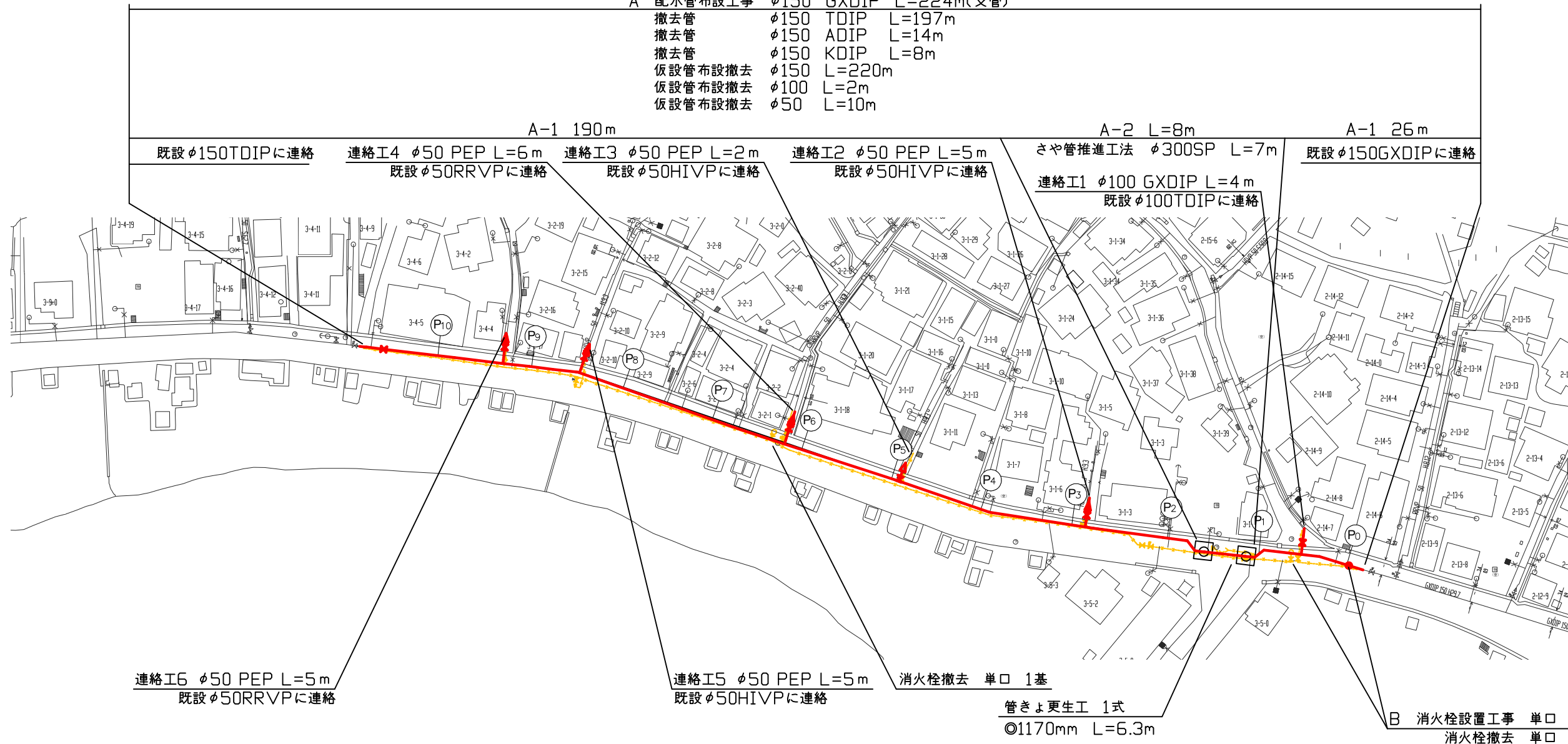
工事名	佐島地区配水管布設工事(2023の1)			
工事場所	横須賀市佐島2丁目14番先から3丁目4番先まで			
図面名称	平面図、断面図			
図面番号	佐島20 A-1・2・3			
施工業者				
令和5年(2023年) 9月	課長	係長等	設計	監督 検査員
横須賀市上下水道局 技術部水道管路課	計画課		私道	無

原図用紙サイズ A1  
ブロック番号 5989

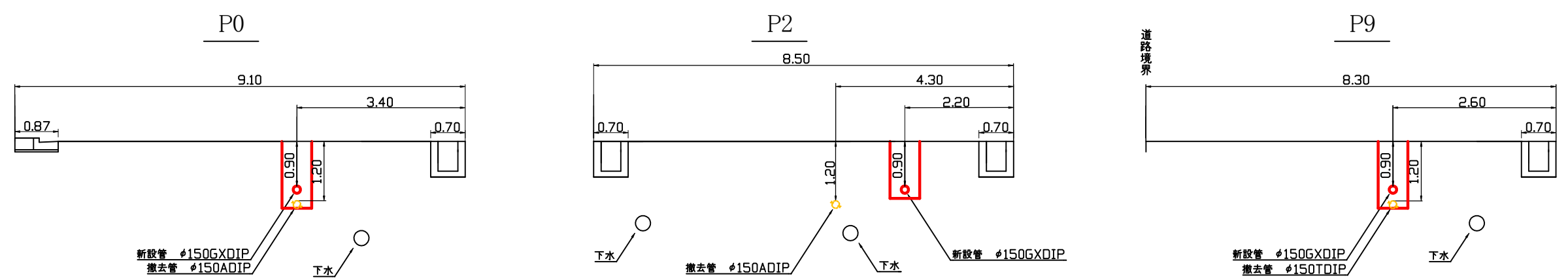
工事概要	
A 配水管布設工事	φ150 GXDIP L=224m
B 消火栓設置工事	単口 1基
撤去管	φ150 TDIP L=197m
撤去管	φ150 ADIP L=14m
撤去管	φ150 KDIP L=8m
消火栓撤去	単口 2基

平面図 S=1/500

- A 配水管布設工事 φ150 GXDIP L=224m(支管)
- 撤去管 φ150 TDIP L=197m
- 撤去管 φ150 ADIP L=14m
- 撤去管 φ150 KDIP L=8m
- 仮設管布設撤去 φ150 L=220m
- 仮設管布設撤去 φ100 L=2m
- 仮設管布設撤去 φ50 L=10m



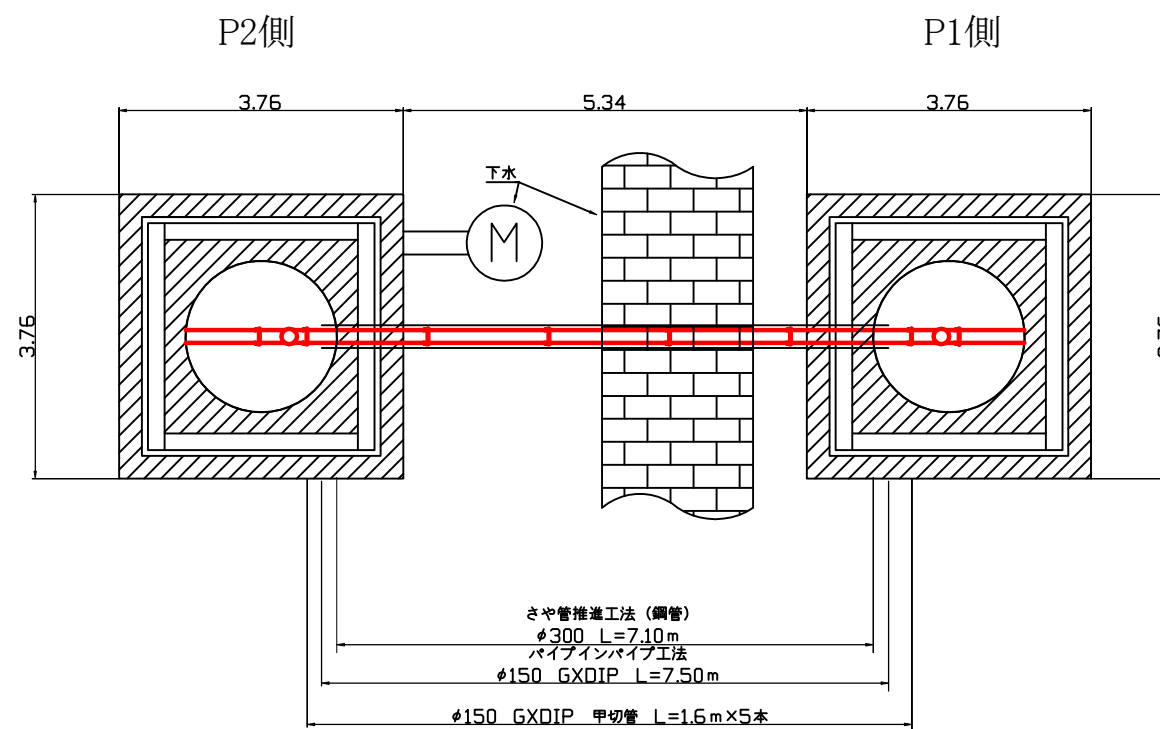
断面図 S=1/50



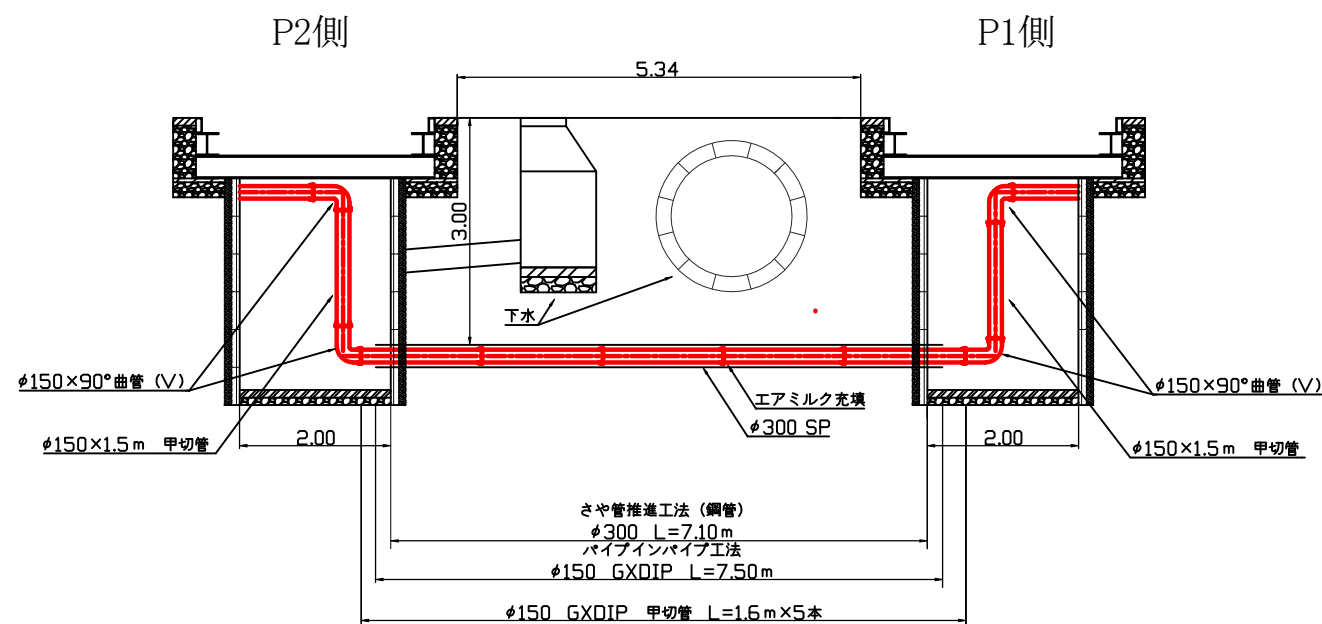
工事区間別内訳明細表

区間	延長	土被り	掘削方法(参考)	昼夜	試掘	既設路盤	既設舗装	埋戻材	先行路盤	仮復旧路盤	仮復旧舗装	本復旧路盤	本復旧舗装
A-1	216m	0.9m	ハックルウ0.2m3	昼間	9m	再生瀝青安定処理=10cm RM-40=20cm RC-40=20cm	AS密粒改質Ⅱ=5cm AS再生粗粒度=5cm	再生碎石 再生砂	無	RC-40=20cm	再生AS密粒=5cm 再生AS粗粒=5cm	再生瀝青安定処理=10cm RM-40=20cm RC-40=20cm	AS密粒改質Ⅱ=5cm AS再生粗粒度=5cm
A-2	8m	3.0m	さや管推進工 立坑築造工(BH0.45m3)	昼間	2m	再生瀝青安定処理=10cm RM-40=20cm RC-40=20cm	AS密粒改質Ⅱ=5cm AS再生粗粒度=5cm	再生碎石 再生砂	無	RC-40=20cm	再生AS密粒=5cm 再生AS粗粒=5cm	再生瀝青安定処理=10cm RM-40=20cm RC-40=20cm	AS密粒改質Ⅱ=5cm AS再生粗粒度=5cm

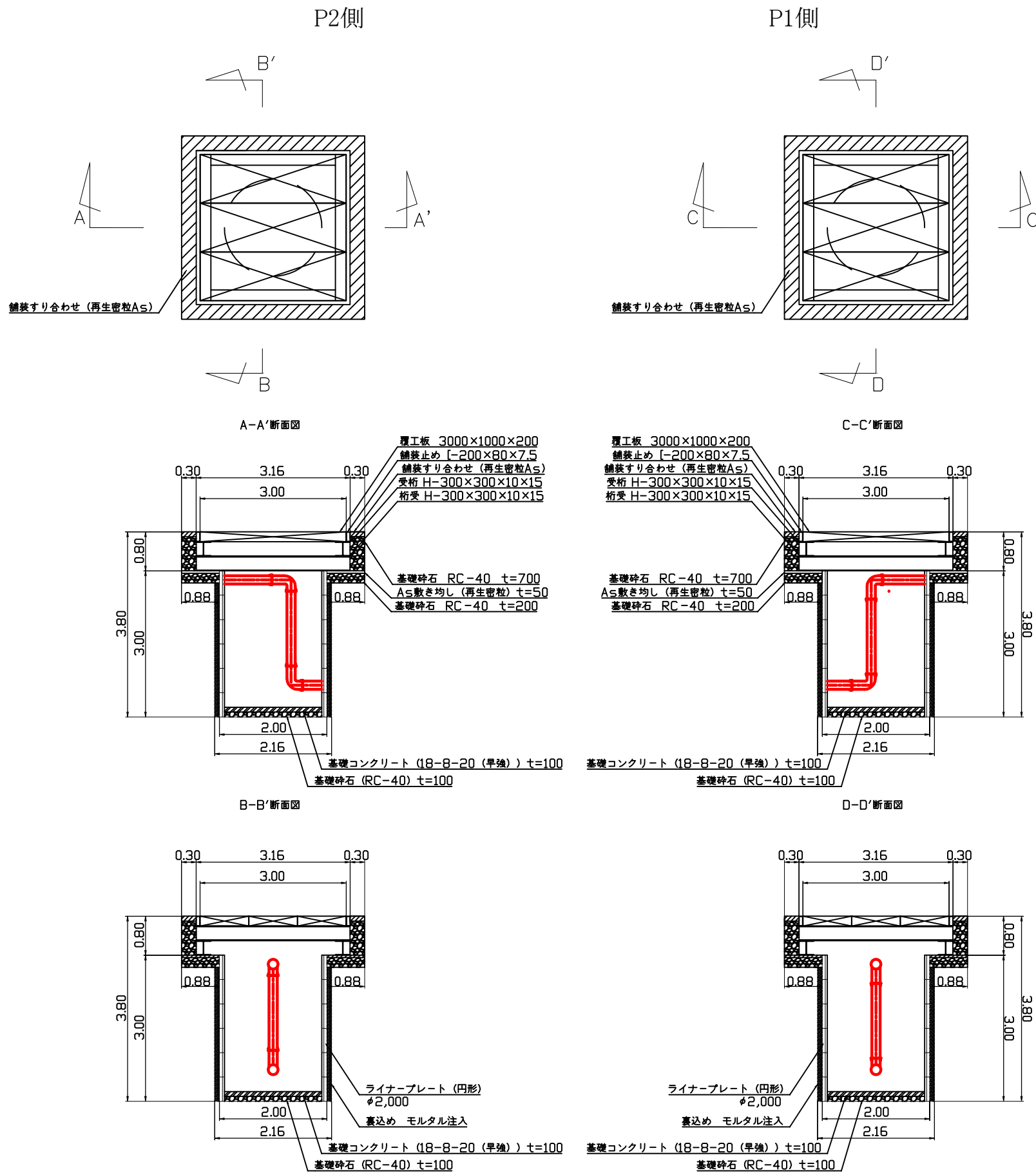
A-2さや管推進工法 平面図(参考) S=1/50



A-2さや管推進工法 断面図(参考) S=1/50

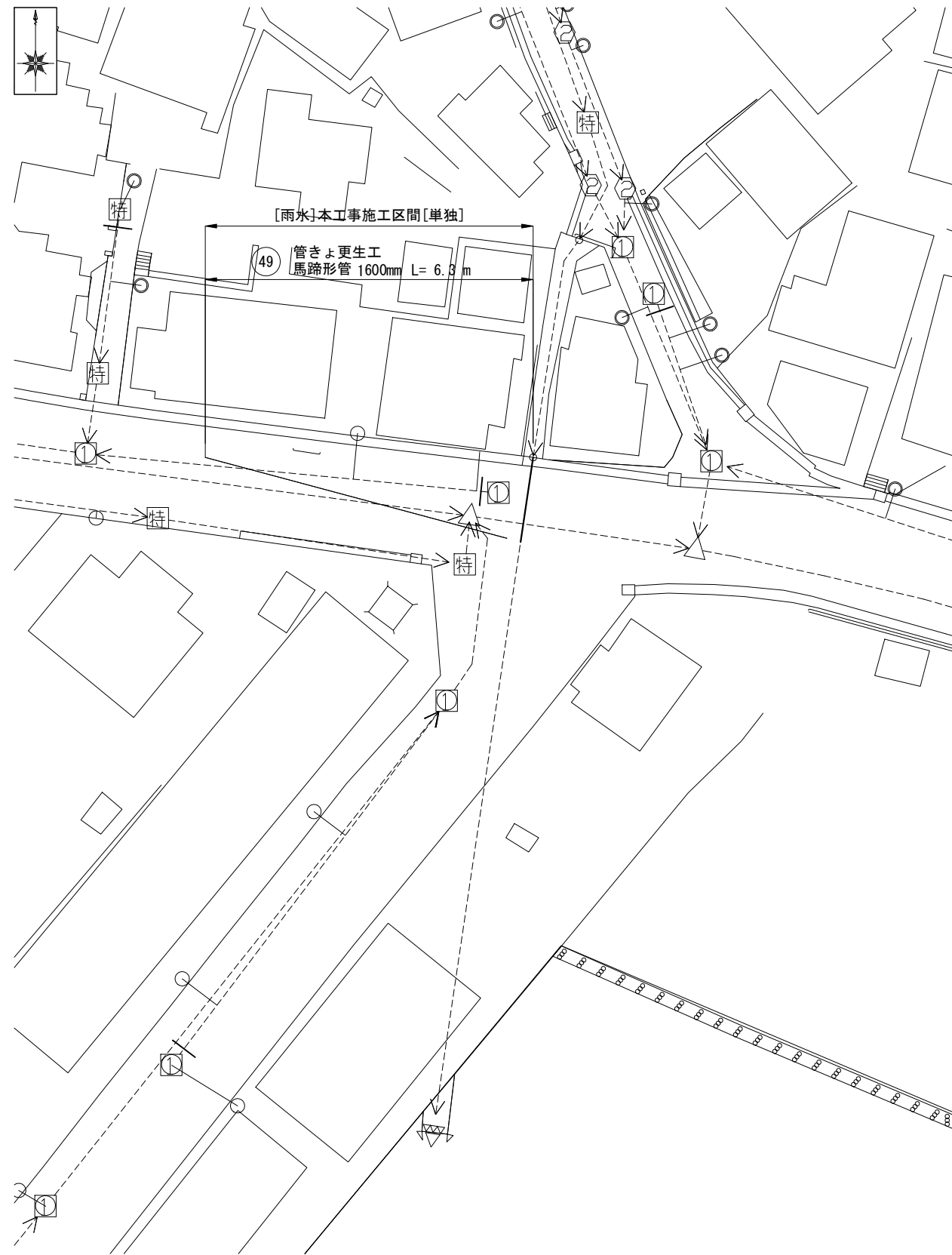


A-2土留構造図(参考) S=1/50

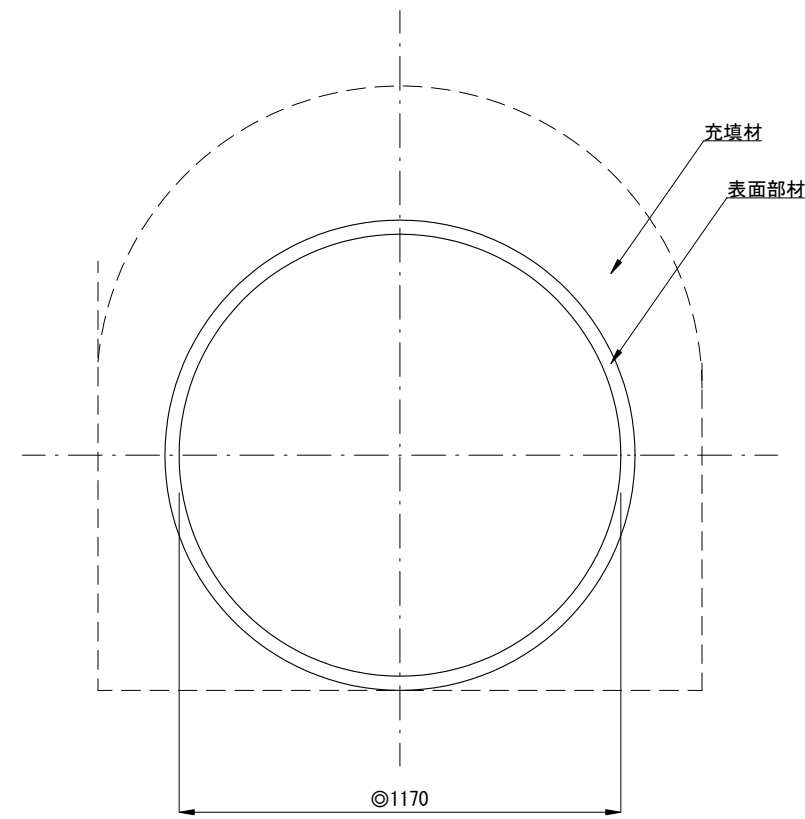


# 管きよ更生工詳細図

平面図 S=1/200



詳細図[参考図] S=1/10



数量表

管渠 管理番号	上流MH 管理番号	下流MH 管理番号	補単 区分	施工 区分	管径 (mm)	MH間 延長 (m)	更生 管径 (mm)	更生管 延長 (m)	人孔内径		上流 土被り (m)	下流 土被り (m)	軸荷重	更正 構造	穿孔工 (箇所)	前処理工			既設管種
									上流 (m)	下流 (m)						止水 (箇所)	突出 (箇所)	モルタル除去 (箇所)	
50369	-	-	単独	夜間	1600	6.3	1170	6.3	-	-	-	-	T-25	自立管	0	0	0	0	馬蹄形管

設計図	1 / 1枚			
工事名	佐島地区配水管布設工事(2023の1)			
工事場所	横須賀市佐島2丁目14番先から3丁目4番先まで			
図面名称	管きよ更生工詳細図			
図面番号				
施工業者				
令和 5年(2023年) 9月				
課長	係長等	設計	監督	検査員
横須賀市上下水道局技術部下水道管渠課				
計画課			私道	無

原稿用紙サイズ A1