

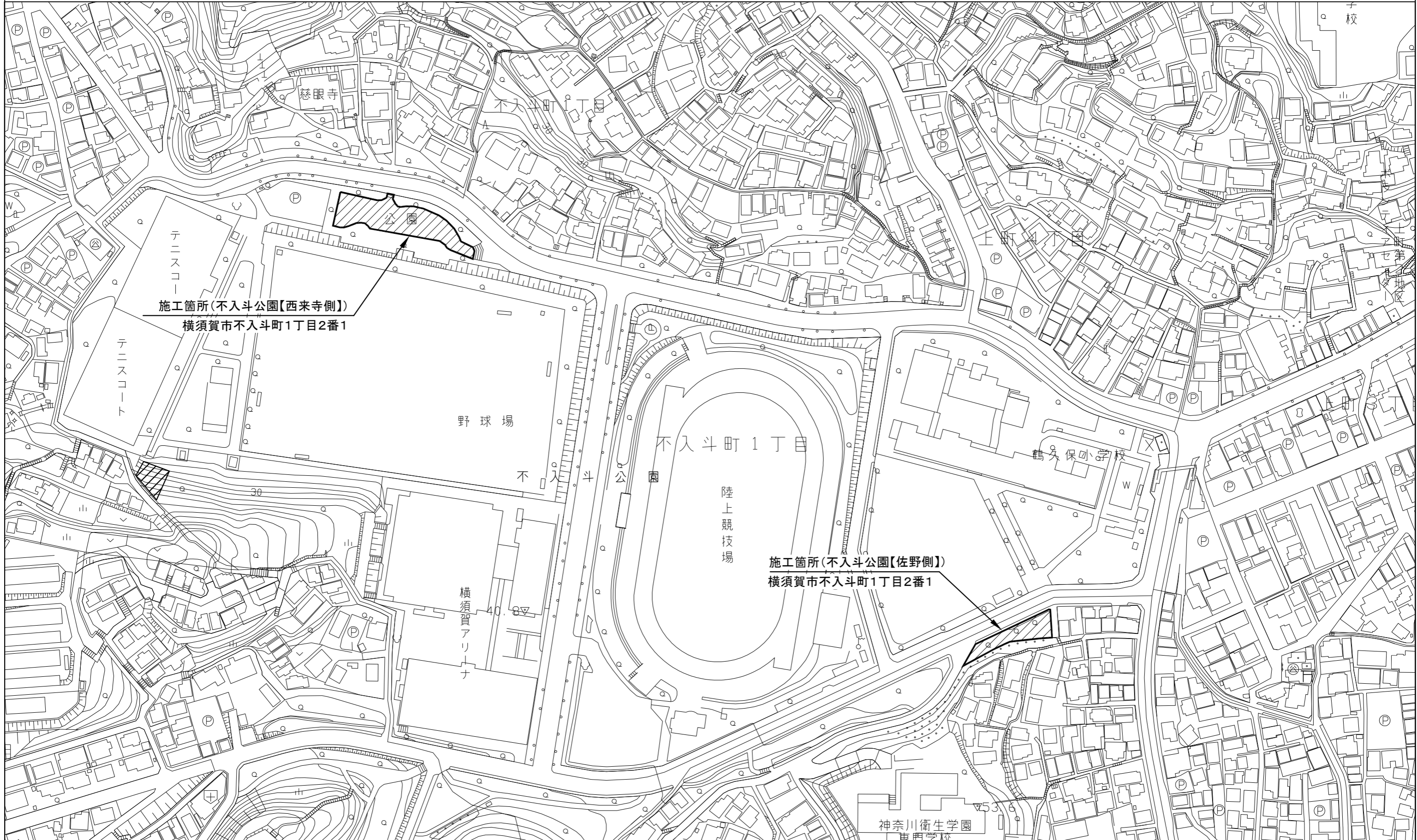
設計図

工事名称	不入斗公園遊具設置工事				
図面名称	位置図・平面図・構造図1・構造図2・構造図3 構造図4・構造図5・構造図6				
課長		主査		設計	
令和5年10月設計		図面番号		9枚の内1	
横須賀市建設部公園建設課					



位置図 S=1/2000

工事名称	不入斗公園遊具設置工事		
図面名称	位置図		
縮尺	1:2000	図面番号	9枚の内2



平面図 S=1/200

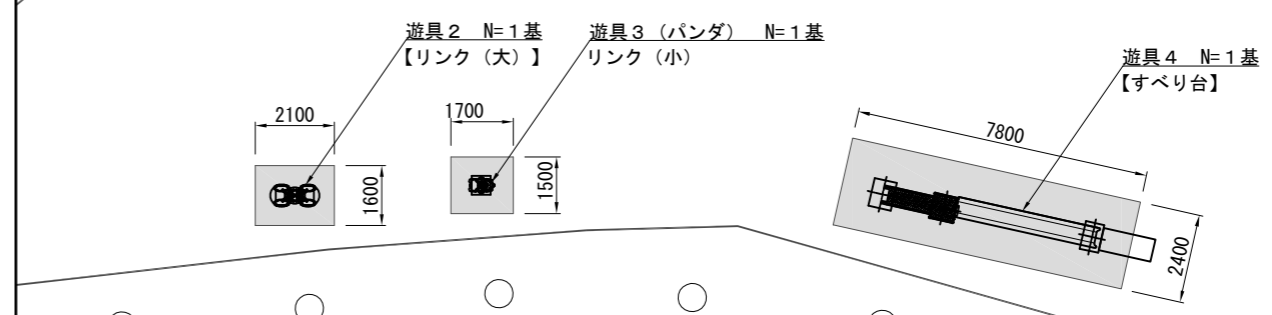
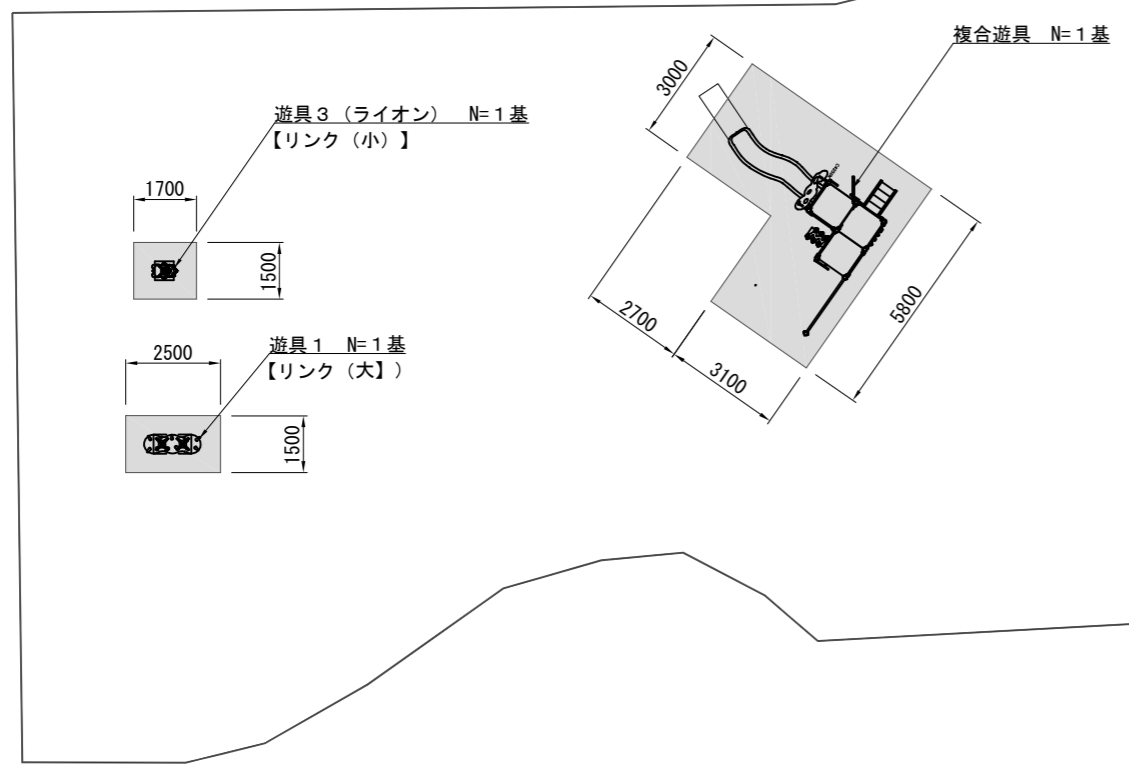
工事名称	不入斗公園遊具設置工事		
図面名称	平面図		
	1:200	図面番号	9枚の内3

複合遊具 N=1基 遊具1 N=1基 遊具3 N=1基 スクリーングス舗装 t=4cm A=32.4m²

遊具2 N=1基 遊具3 N=1基 遊具4 N=1基 スクリーングス舗装 t=4cm A=24.6m²

【西来寺側】

【佐野側】

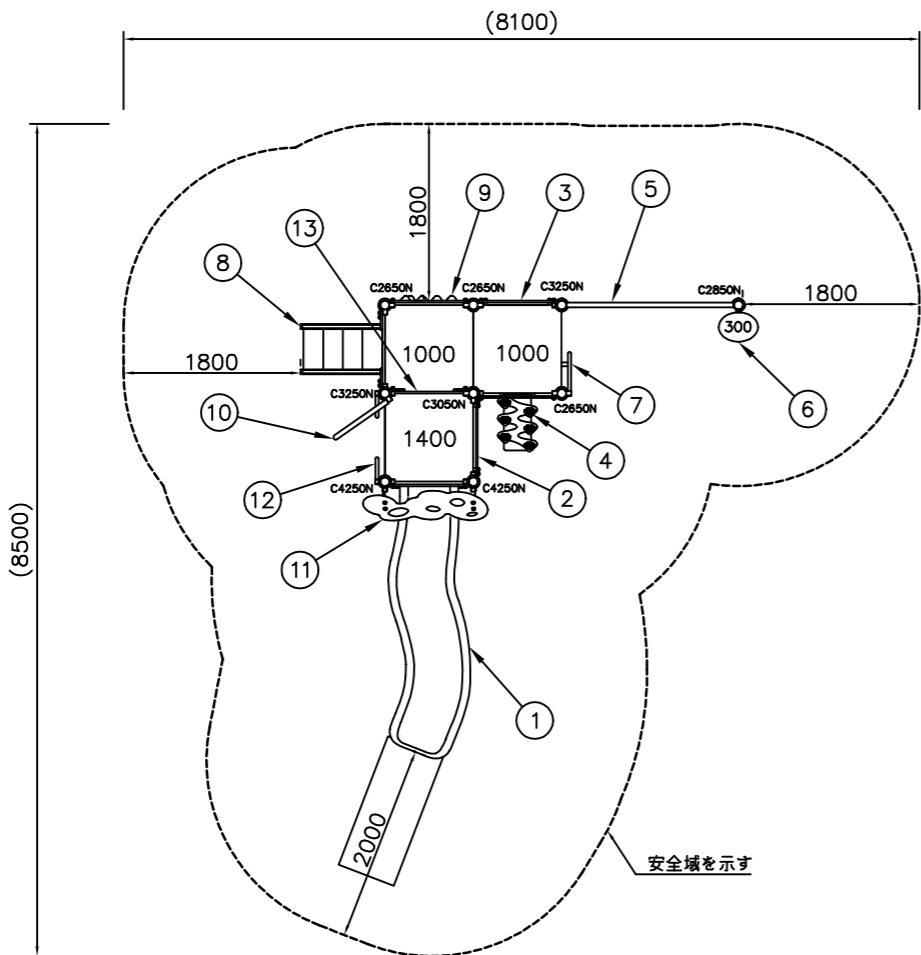


構造図1

(複合遊具 外観図)

工事名称	不入斗公園遊具設置工事		
図面名称	構造図 1		
縮尺	NONSCALE	図面番号	9枚の内 4

参考図

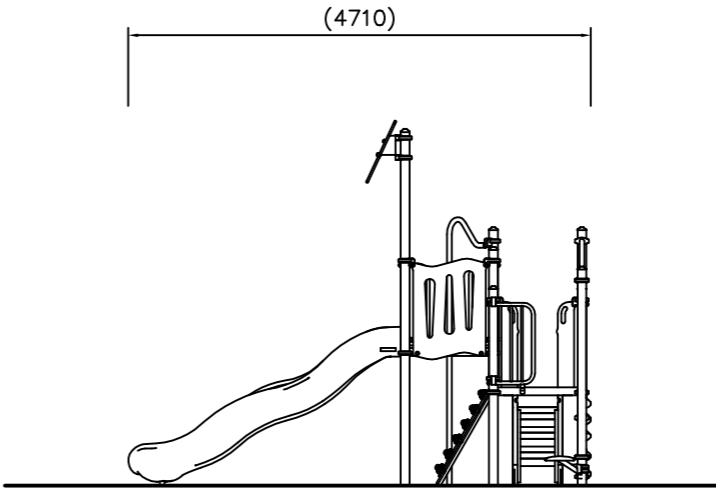
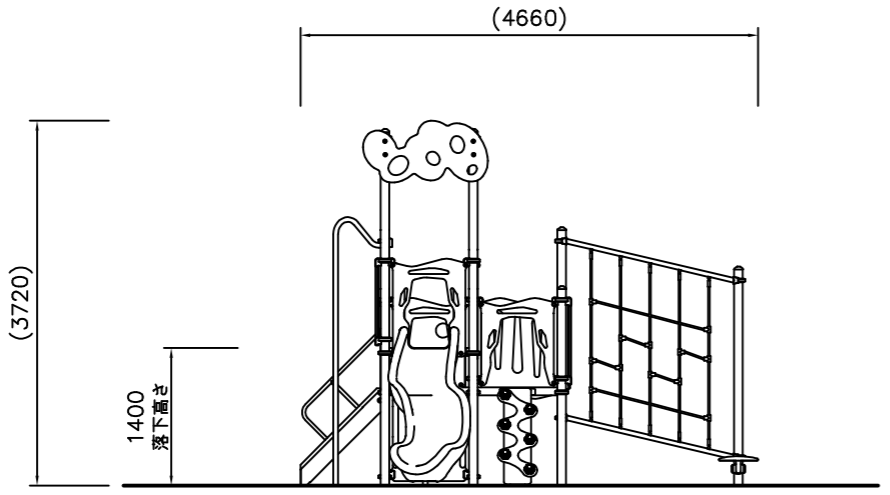


NO	アイテム名	仕様	数量
	Kラウンドポスト (N)	φ89.1アルミ押出形材 アルマイト仕上 (ブラウン)	-
	マルチクランプ	アルミ合金鋳物 合成樹脂塗装 (アースグレー)	-
	ワンダー四角デッキ	t3.2パンチング鋼板ノンスリップコーティング (ブルーグレー)	-
1	1400_ウェイブスライダー (YG) (EP: DG)	ポリエチレン成形品 (イエローグリーン)、t19HPEパネル (ダークグリーン)	1
2	ガードパネル (G)	t19HPEパネル (グリーン)	1
3	ガードパネル (DG)	t19HPEパネル (ダークグリーン)	1
4	1000_ジグザグリッパー (EP: DG)	t19HPEパネル (ベージュ/グリーン/ダークグリーン)、合成ゴム成形品 (パープル)、50×30角鋼管 電気亜鉛メッキ 合成樹脂塗装 (ダークブラウン)	1
5	ネットウォール	φ48.6鋼管 電気亜鉛メッキ 合成樹脂塗装 (グリーン)、φ16ザイルロープ	1
6	葉っぱステップ	φ48.6鋼管 電気亜鉛メッキ 合成樹脂塗装 (ダークブラウン)、アルミ合金鋳物 合成樹脂塗装 (グリーン)	1
7	ハンドループ (大) (左)	φ34/φ21.7鋼管 電気亜鉛メッキ 合成樹脂塗装 (シルバー)	1
8	1000_ステップラダー (N)	t2.3鋼板 ハイジंक 合成樹脂塗装 (ダークブラウン)、φ34鋼管 電気亜鉛メッキ 合成樹脂塗装 (グリーン)、t19HPEパネル (ダークグリーン)	1
9	1000_ロッククライムパネル (EP: DG)	t19HPEパネル (ベージュ/ダークグリーン)、ポリエステル樹脂成形品	1
10	1400_ファイアーボール	φ48.6ステンレス鋼管	1
11	こもれびルーフ (DG)	t19HPEパネル (ダークグリーン)、FRPクリアパネル (レッド/イエロー)	1
12	ハンドループ (小)	φ34/φ21.7鋼管 電気亜鉛メッキ 合成樹脂塗装 (シルバー)	1
13	400間_ステップパネル (R) (HP: DG)	t19HPEパネル (レッド/ダークグリーン)	1

質量: 510Kg
 (株)コトブキ製品同等品以上とすること

設置上の注意

- 本製品はおおむね6才~12才を対象としたもの。
- 本製品の専有スペースとしての安全域を確保すること。
- 落下等による危険を最少にするために安全域内の設置面はスクリーニング舗装とすること。
- 本製品はJPFA-SP-S: 2014に準拠した製品とすること。
- 本製品は(一社)日本公園施設業協会の団体加入する公園施設団体賠償責任保険制度を適用すること。

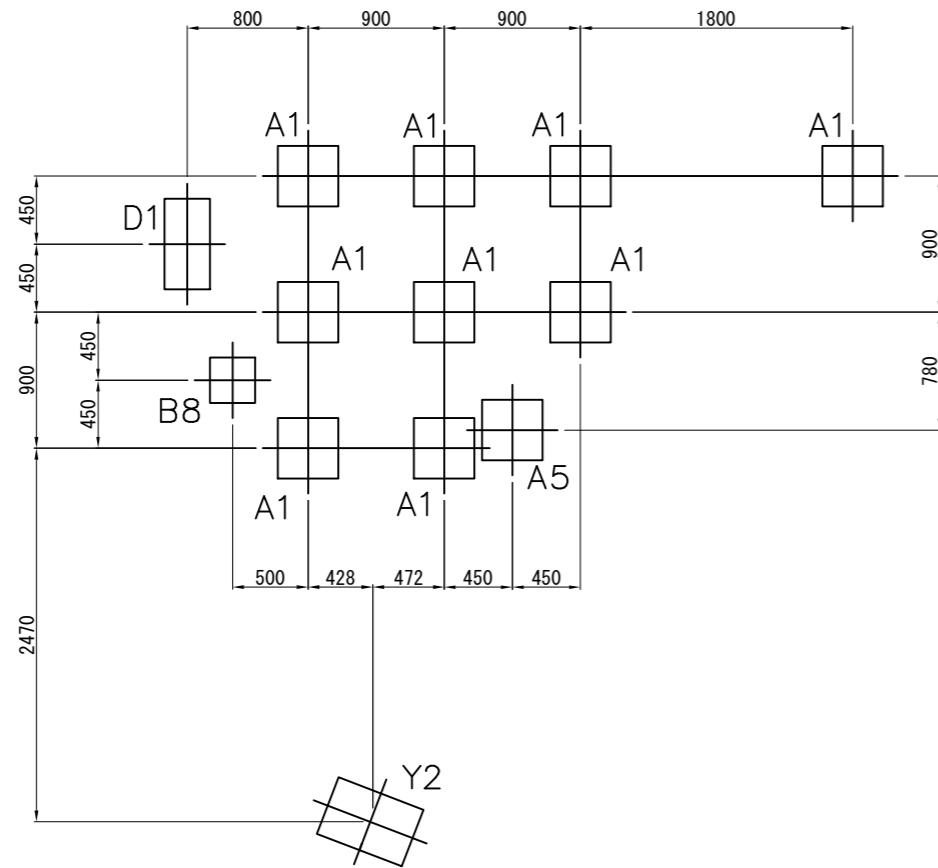


構造図2

(複合遊具 基礎)

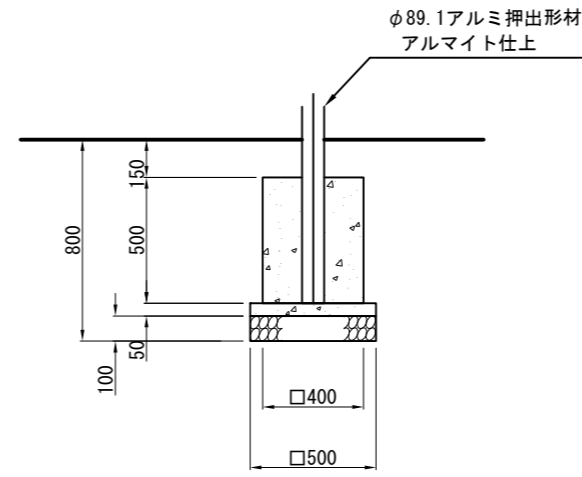
工事名称	不入斗公園遊具設置工事		
図面名称	構造図2		
縮尺	図示	図面番号	9枚の内5

参考図



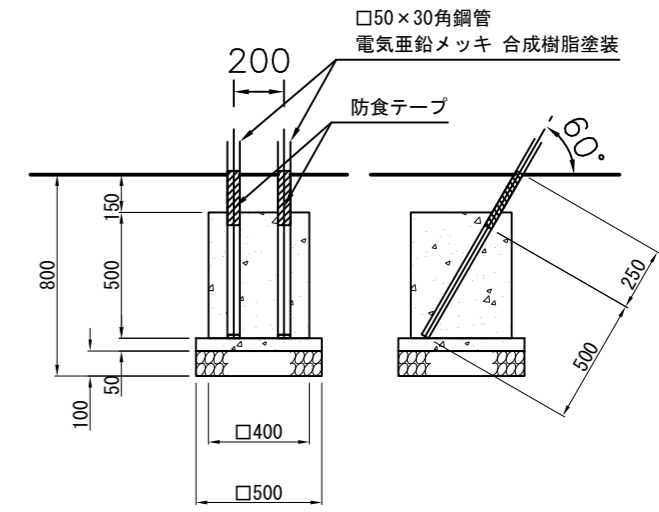
基礎伏図 S=1/50

デッキポスト



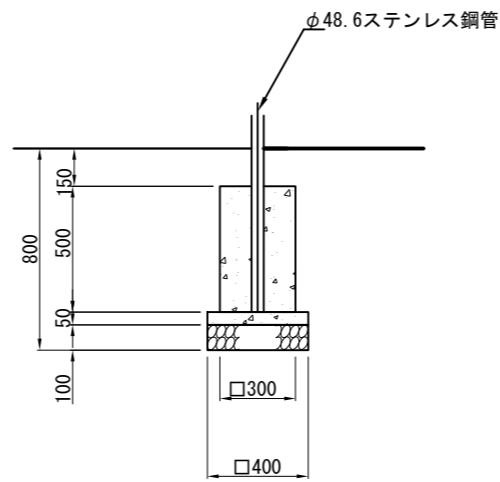
基礎A1

ジグザグリッパー



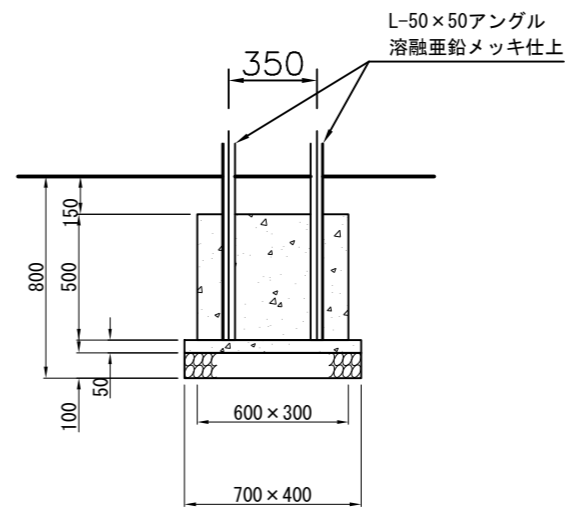
基礎A5

ファイアーポール



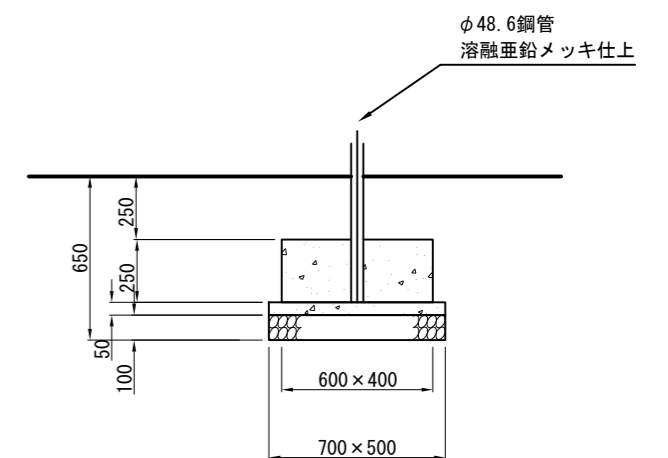
基礎B8

ステップラダー



基礎D1

ウェイブスライダーフッター



基礎Y2

※基礎Y2施工は現場打ちとしスリーブ抜きを行わないこと。

基礎詳細図 S=1/30

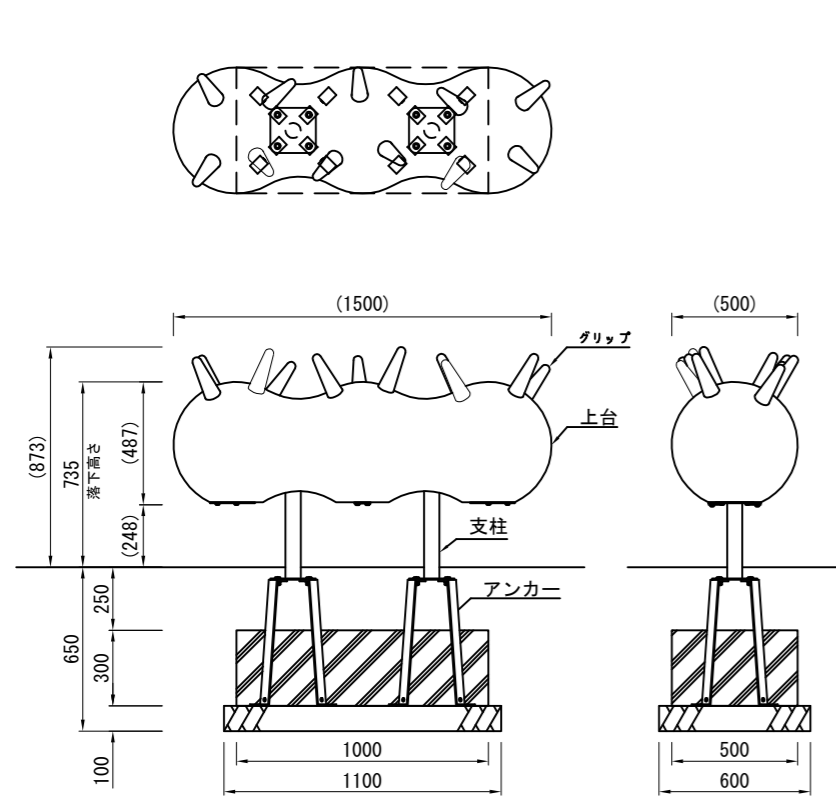
10基当り

材料表

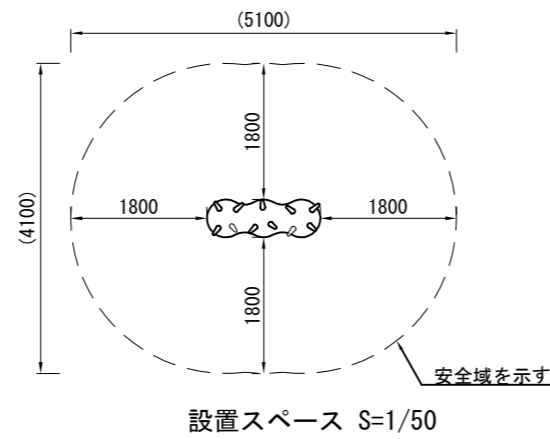
	基礎砕石 RC-40 m ²	無筋Co 18-8 m ³	均し型枠 m ²	小型Co 18-8 m ³	小型型枠 m ²
基礎A (A1, A5)	2.500	0.125	1.000	0.800	8.000
基礎B (B8)	1.600	0.080	0.800	0.450	6.000
基礎D (D1)	2.800	0.140	1.100	0.900	9.000
基礎Y (Y2)	3.500	0.175	1.200	0.600	5.000

構造図3

(遊具 1) 【リンク (大)】



外観図 S=1/30

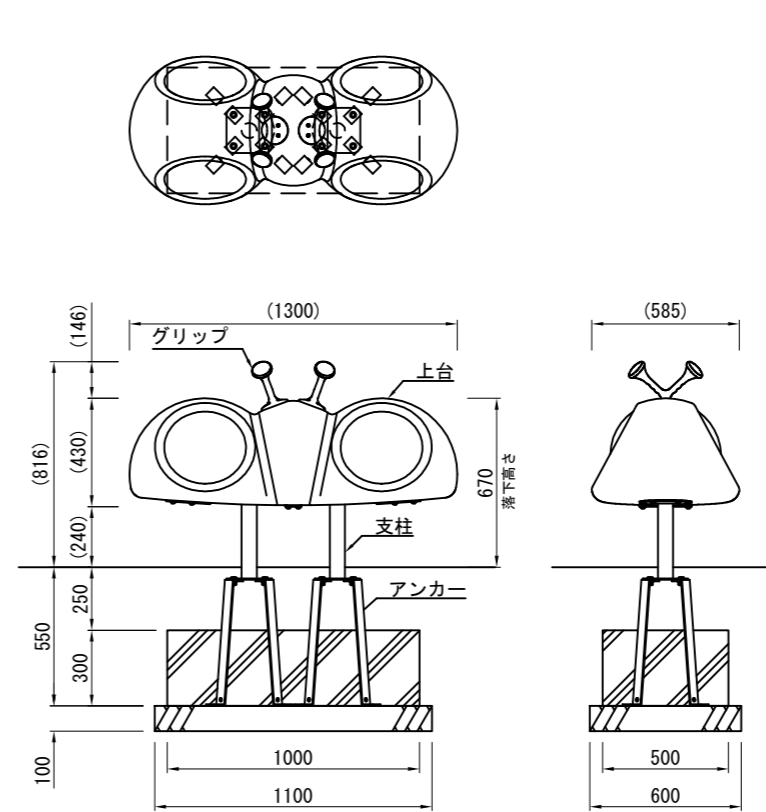


上台 : FRP成形品 合成樹脂塗装 (ターコイズ)
 グリップ: EPDM成形品 (パープル)
 支柱 : φ60.5Xt3.8 鋼管
 溶融亜鉛メッキ 合成樹脂塗装 (ライトグレー)
 機構部 : マルチリンク機構 (ストッパーゴム付)
 アンカー: t6X44 平鋼 溶融亜鉛メッキ
 質量 : 72kg

△設置上の注意

- ・本製品の専有スペースとしての安全域を確保すること。
- ・落下等による危険を最少にするために安全域内の設置面には適切な衝撃吸収性を有する材料を敷設すること。
- ・基礎上面は図のように必ず地面から下げて施工すること。
- ・本製品はおおむね3才~12才を対象とすること。
- ・本製品はJPFA-SP-S:2014に準拠した製品です。
- ・本製品は(一社)日本公園施設業協会の団体加入する公園施設団体賠償責任保険制度を適用すること。

(遊具 2) 【リンク (大)】



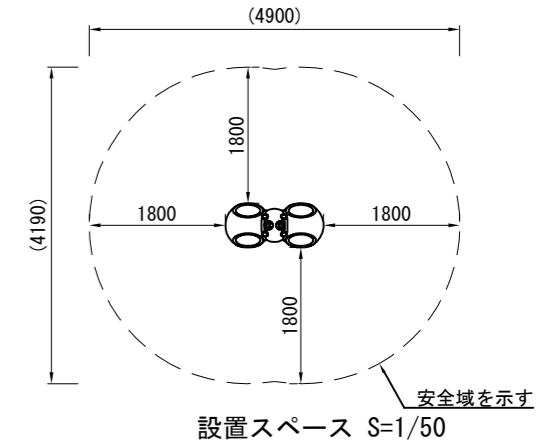
外観図 S=1/30

△設置上の注意

- ・本製品の専有スペースとしての安全域を確保すること。
- ・落下等による危険を最少にするために安全域内の設置面には適切な衝撃吸収性を有する材料を敷設すること。
- ・基礎上面は図のように必ず地面から下げて施工すること。
- ・本製品はおおむね3才~12才を対象とすること。
- ・本製品はJPFA-SP-S:2014に準拠した製品です。
- ・本製品は(一社)日本公園施設業協会の団体加入する公園施設団体賠償責任保険制度を適用すること。

工事名称	不入斗公園遊具設置工事		
図面名称	構造図 3		
縮尺	図示	図面番号	9枚の内6

参考図



上台 : FRP成形品 合成樹脂塗装 (レッド)
 グリップ: アルミ合金鋳物 (オレンジ)
 支柱 : φ60.5Xt3.8 鋼管
 溶融亜鉛メッキ 合成樹脂塗装 (ライトグレー)
 機構部 : マルチリンク機構 (ストッパーゴム付)
 アンカー: t6X44 平鋼 溶融亜鉛メッキ
 質量 : 63kg

10基当り

	材料表		
	基礎碎石 RC-40 m2	小型Co 18-8 m3	小型型枠 m2
遊具1・2	6.600	1.500	9.000

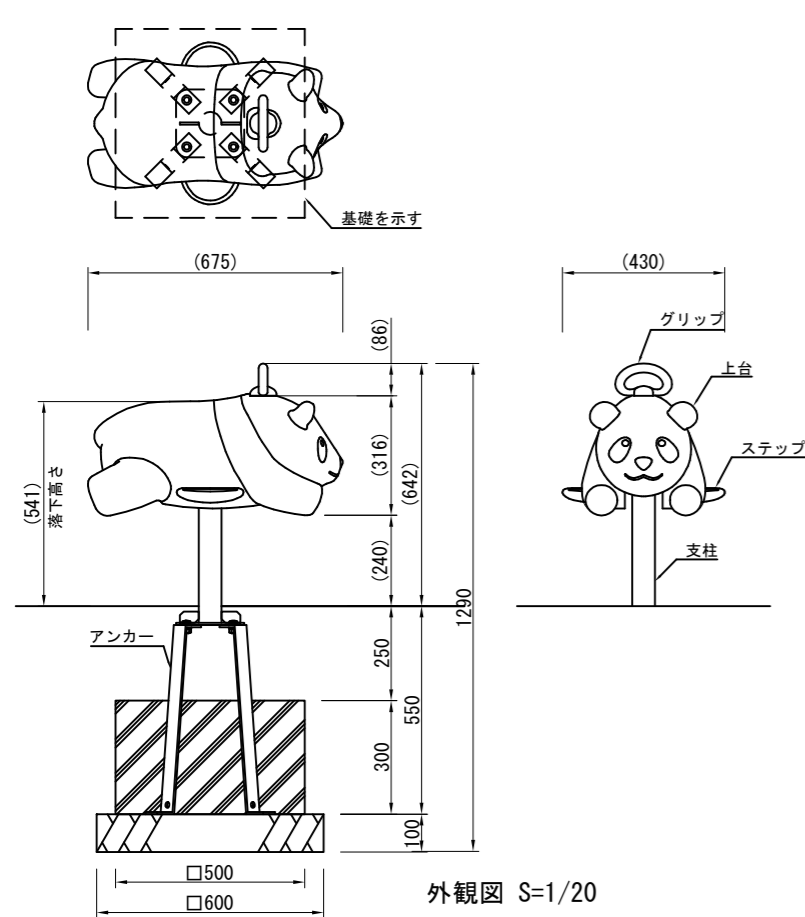
構造図4

(遊具3)

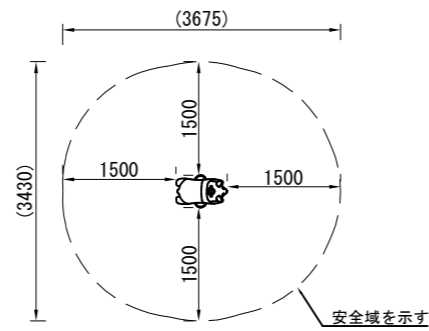
工事名称	不入斗公園遊具設置工事		
図面名称	構造図4		
縮尺	図示	図面番号	9枚の内7

参考図

【リンク (小)】



外観図 S=1/20



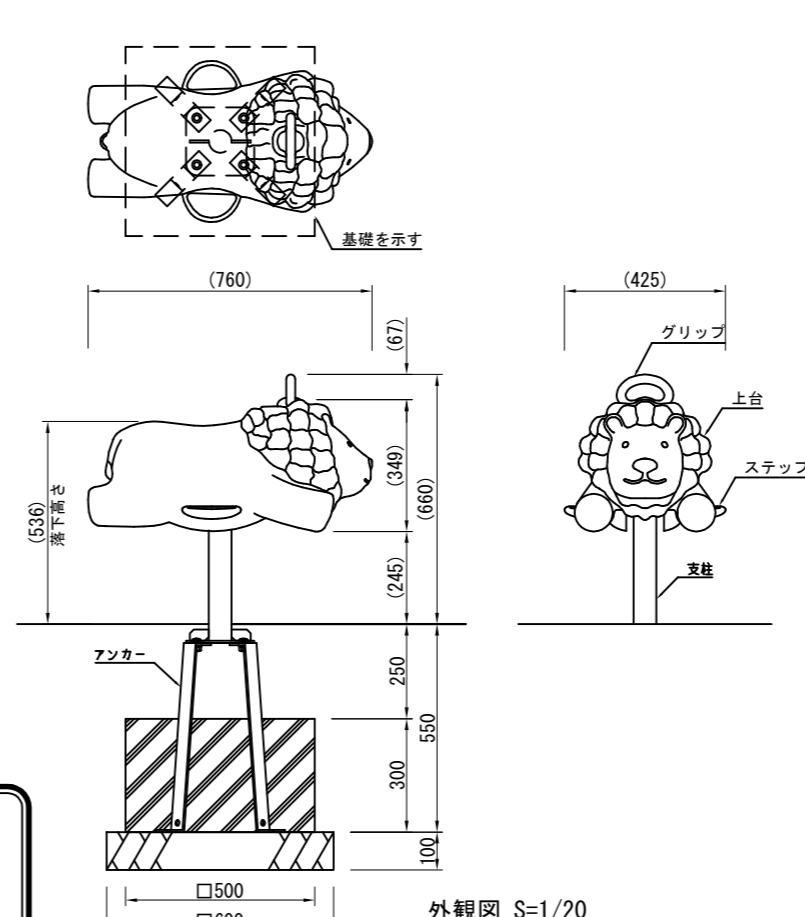
設置スペース S=1/50

- 上台 : FRP成形品 合成樹脂塗装
- ステップ : FRP成形品 合成樹脂塗装
ノンスリップシート
- グリッパ : アルミ合金鋳物 合成樹脂塗装 (イエロー)
- 支柱 : φ60.5×t3.8鋼管
溶融亜鉛メッキ 合成樹脂塗装 (ライトグレー)
- 機構部 : マルチリンク機構 ストッパーゴム付
- アンカー : t6×44 平鋼 溶融亜鉛メッキ
- 質量 : 19kg

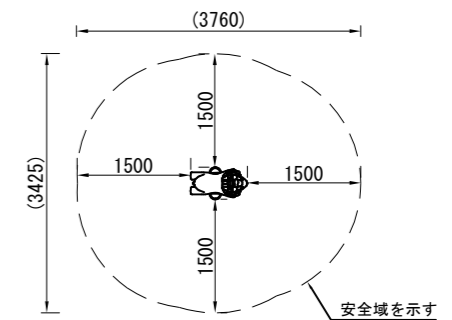
△ 設置上の注意

- ・本製品の専有スペースとしての安全域を確保すること。
- ・落下等による危険を最少にするために安全域内の設置面には適切な衝撃吸収性を有する材料を敷設すること。
- ・基礎上面は図のように必ず地面から下げて施工すること。
- ・本製品はおおむね3才～6才を対象とすること。
- ・本製品はJPFA-SP-S: 2014に準拠した製品です。
- ・本製品は(一社)日本公園施設業協会の団体加入する公園施設団体賠償責任保険制度を適用すること。

【リンク (小)】



外観図 S=1/20



設置スペース S=1/100

- 上台 : FRP成形品 合成樹脂塗装
- ステップ : FRP成形品 合成樹脂塗装
ノンスリップシート
- グリッパ : アルミ合金鋳物 合成樹脂塗装 (イエロー)
- 支柱 : φ60.5×t3.8鋼管
溶融亜鉛メッキ 合成樹脂塗装 (ライトグレー)
- 機構部 : マルチリンク機構 ストッパーゴム付
- アンカー : t6×44 平鋼 溶融亜鉛メッキ
- 質量 : 20kg

△ 設置上の注意

- ・本製品の専有スペースとしての安全域を確保すること。
- ・落下等による危険を最少にするために安全域内の設置面には適切な衝撃吸収性を有する材料を敷設すること。
- ・基礎上面は図のように必ず地面から下げて施工すること。
- ・本製品はおおむね3才～6才を対象とすること。
- ・本製品はJPFA-SP-S: 2014に準拠した製品です。
- ・本製品は(一社)日本公園施設業協会の団体加入する公園施設団体賠償責任保険制度を適用すること。

10基当り

材料表

	基礎碎石 RC-40 m2	小型Co 18-8 m3	小型型枠 m2
遊具3	3.600	0.750	6.000

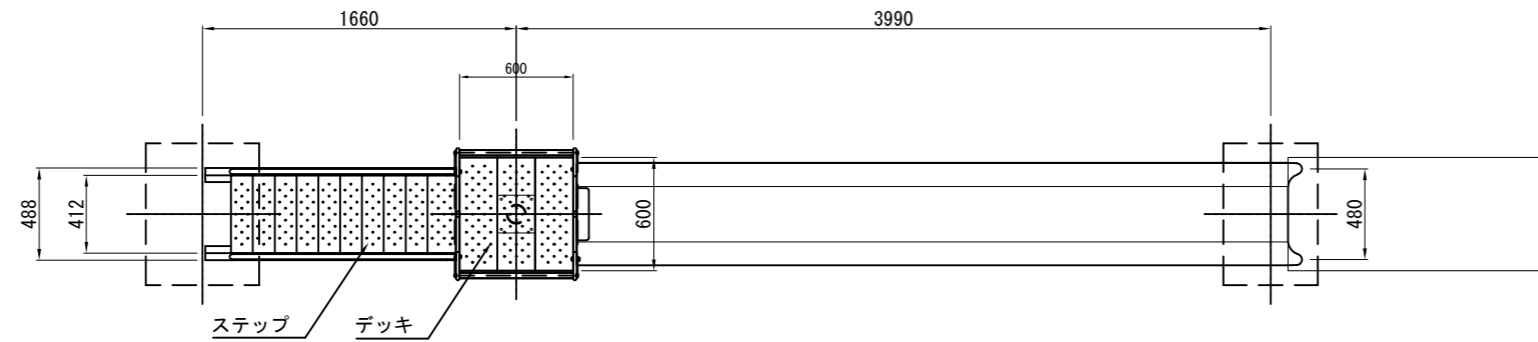
構造図5

(遊具4)

【すべり台】

工事名称	不入斗公園遊具設置工事		
図面名称	構造図5		
縮尺	図示	図面番号	9枚の内8

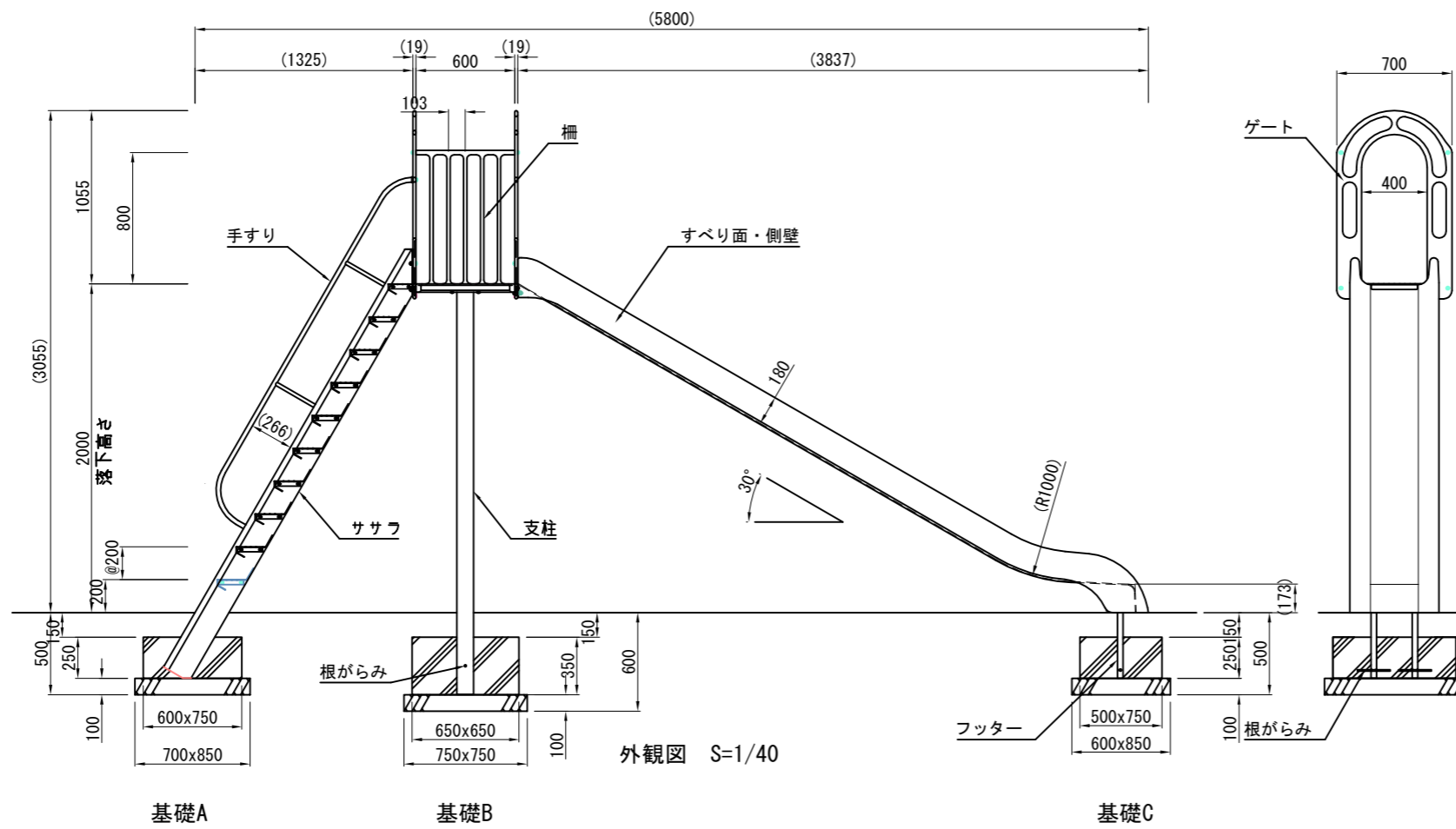
参考図



設置上の注意

- ・本製品の専有スペースとしての安全域を確保すること。
- ・落下等による危険を最少にするために安全域内の設置面には適切な衝撃吸収性を有する材料を敷設すること。
- ・本製品はおおむね3才~12才を対象とすること。
- ・本製品はJPFA-SP-S:2014に準拠した製品です。
- ・本製品は(一社)日本公園施設業協会の団体加入する公園施設団体賠償責任保険制度を適用すること。

- すべり面・側壁 : FRP成形品 (ターコイズ)
- フッター : φ34鋼管 溶融亜鉛メッキ
- 支柱 : φ101.6x3.2鋼管 ハイジンク 合成樹脂塗装 (ライトグレー)
- 柵 : アルミ合金鋳物 合成樹脂塗装 (レッド)
- デッキ・ステップ : t3.2鋼板 エンボス加工 ハイジンク 合成樹脂塗装 (グレー)
- 手すり・ササラ : φ27.2鋼管、φ21.7鋼管、t3.2鋼板 ハイジンク 合成樹脂塗装 (ライトグレー)
- ゲート : アルミ合金鋳物 合成樹脂塗装 (レッド)
- 根がらみ : φ9×200丸鋼
- 質量 : 203kg



外観図 S=1/40

基礎A

基礎B

基礎C

10基当り
材料表

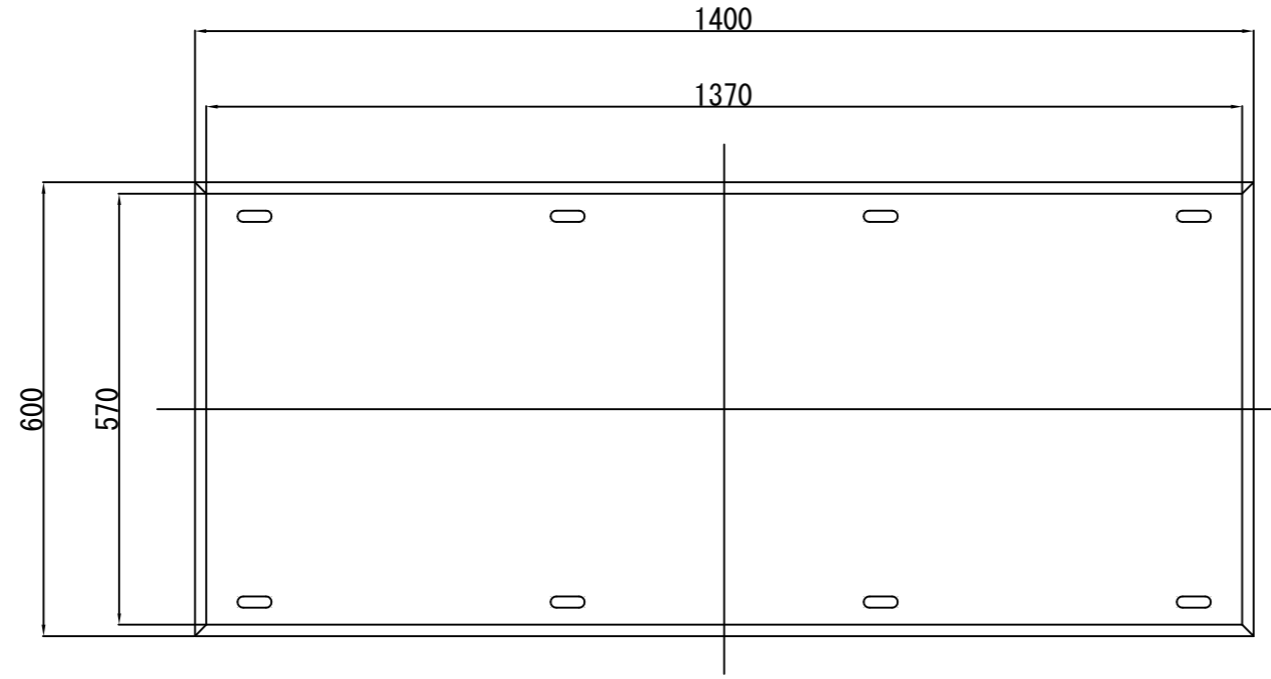
	基礎碎石 RC-40 m2	小型Co 18-8 m3	小型型枠 m2
基礎A	5.950	1.125	6.750
基礎B	5.625	1.479	9.100
基礎C	5.100	0.938	6.250

構造図6

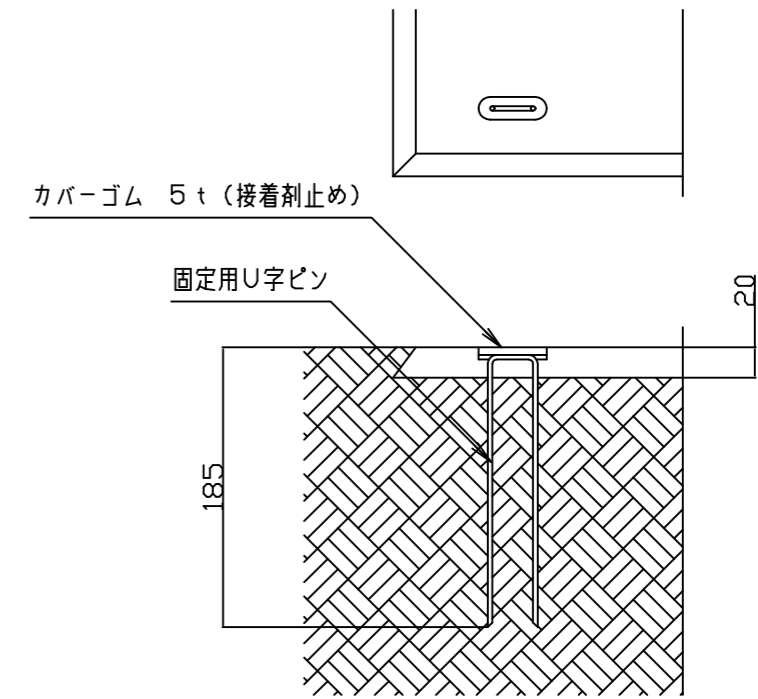
(その他構造図)

工事名称	不入斗公園遊具設置工事		
図面名称	構造図6		
縮尺	図示	図面番号	9枚の内9

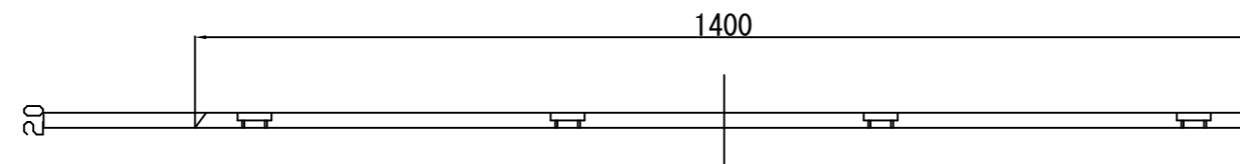
参考図



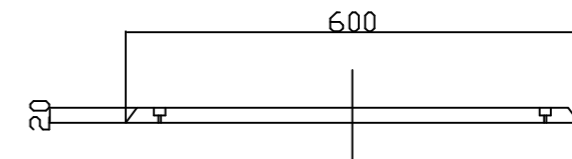
平面図 S = 1 / 10



設置標準図 S = 1 / 5



立面図 S = 1 / 10



側面図 S = 1 / 10

本製品はゴム片を成形プレスした製品ですので設計値と若干異なる場合があります。
 本製品は透水性があります。
 本体は、リサイクルゴム製とする。
 本製品は、(一社)日本公園施設業協会賠償責任保険加入製品とする。
 本製品は、ISO9001認証取得企業製品とする。

スクリーングラス舗装構造図 S=1/10

