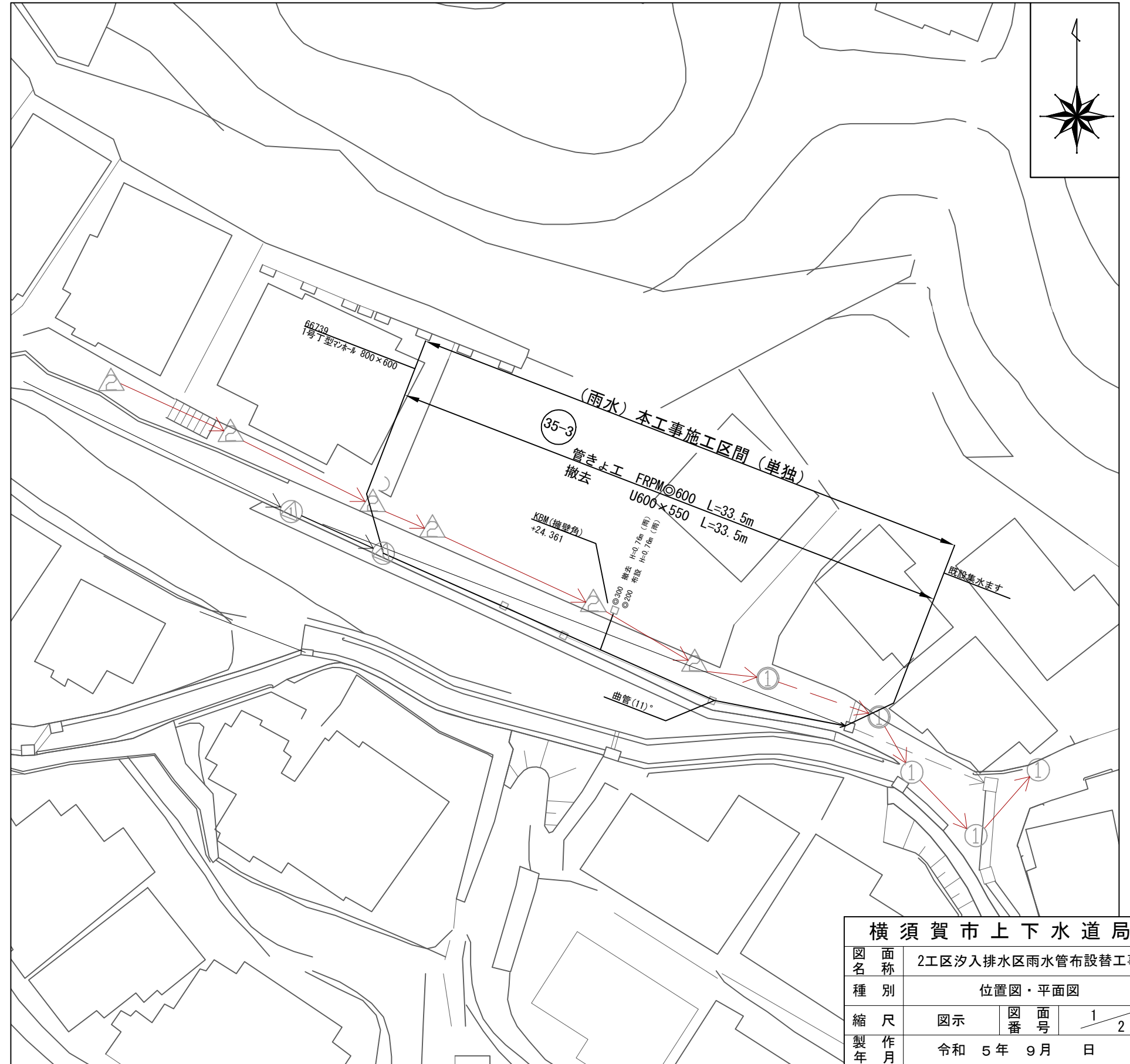
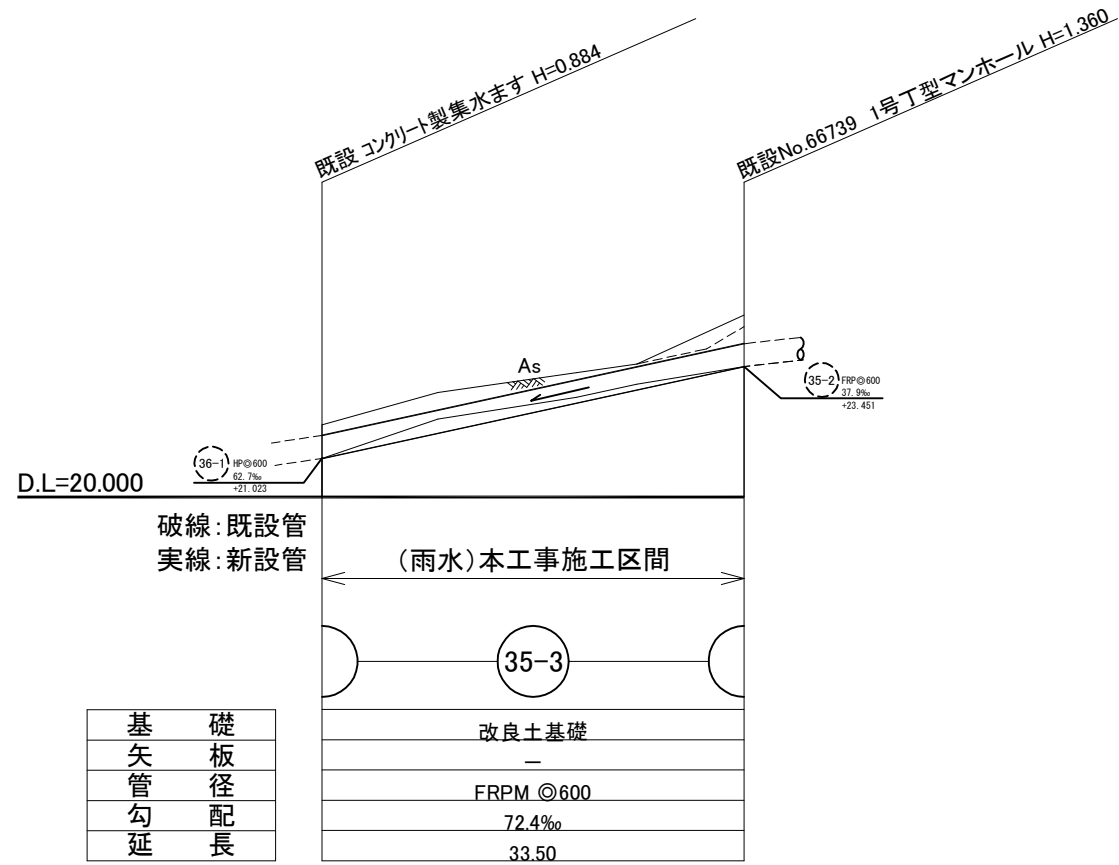


横須賀市汐入町5丁目57番地先



横須賀市上下水道局				
図名	2工区汐入排水区雨水管布設替工事			
種別	位置図・平面図			
縮尺	図示	図番号	1 / 2	
製作年	令和 5年 9月 日			
課長	係長	担当者	設計者	

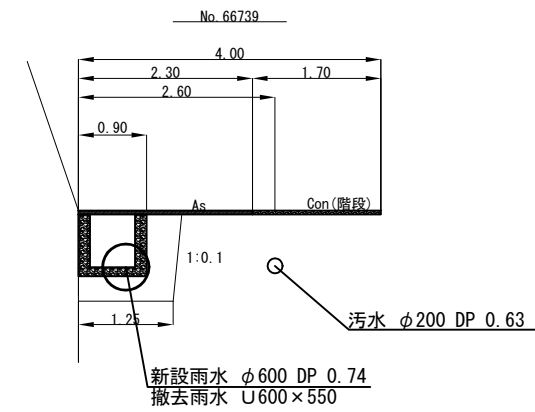
縦断面図 縦S=1/200
横S=1/600



基礎
板
管径
勾配
延長

地盤高	21.907	24.811
土被り	0.272	0.748
管底高	21.023	23.451
床掘高	20.871	23.299
追加距離	0.000	33.500

横断面図 S=1/100



横須賀市上下水道局				
図面名称	2工区汐入排水区雨水管布設替工事			
種別	縦断面図・横断面図			
縮尺	図示	図番	2	2
製作年	令和 5年 9月 日			
課長	係長	担当者	設計者	