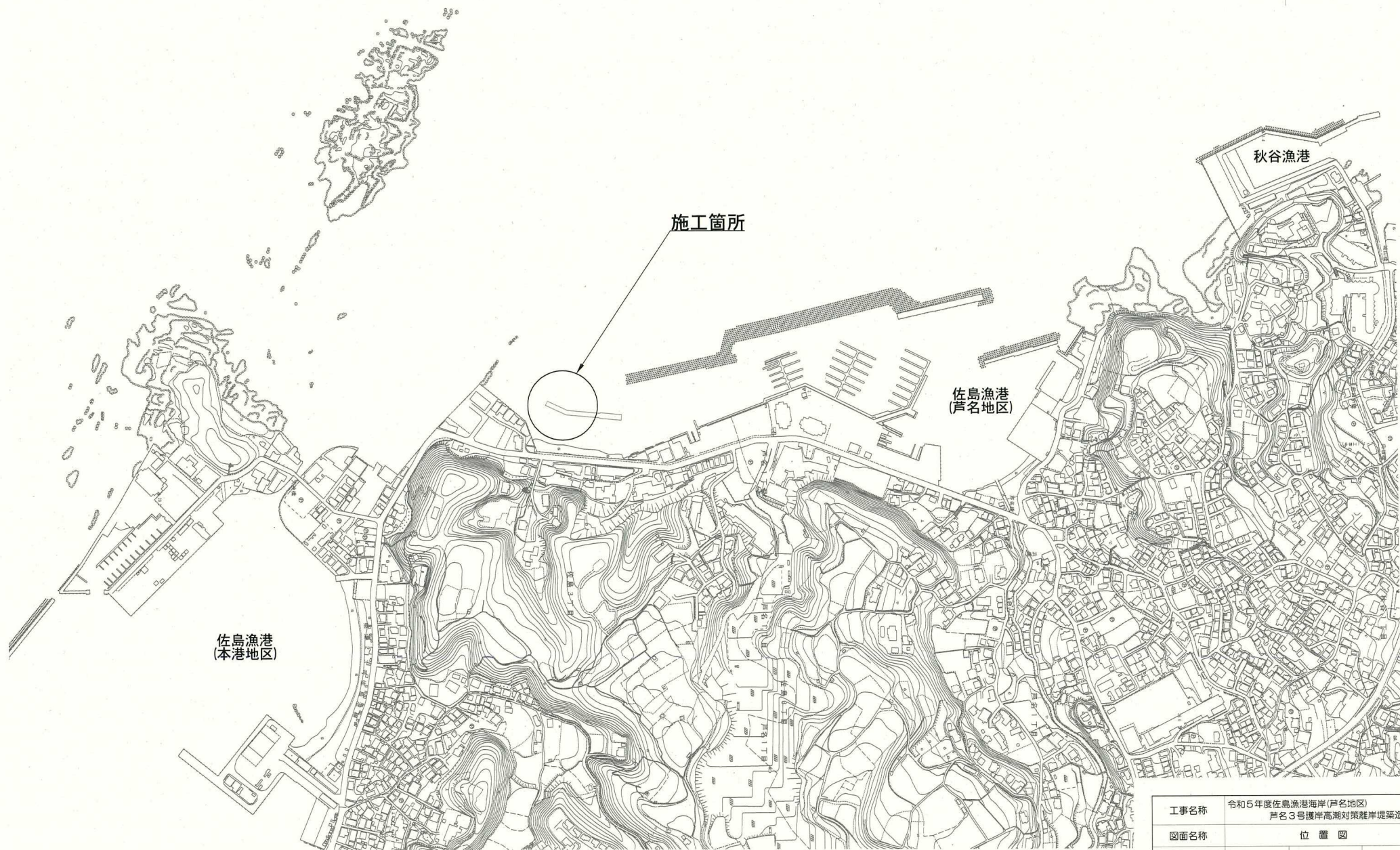


設 計 図

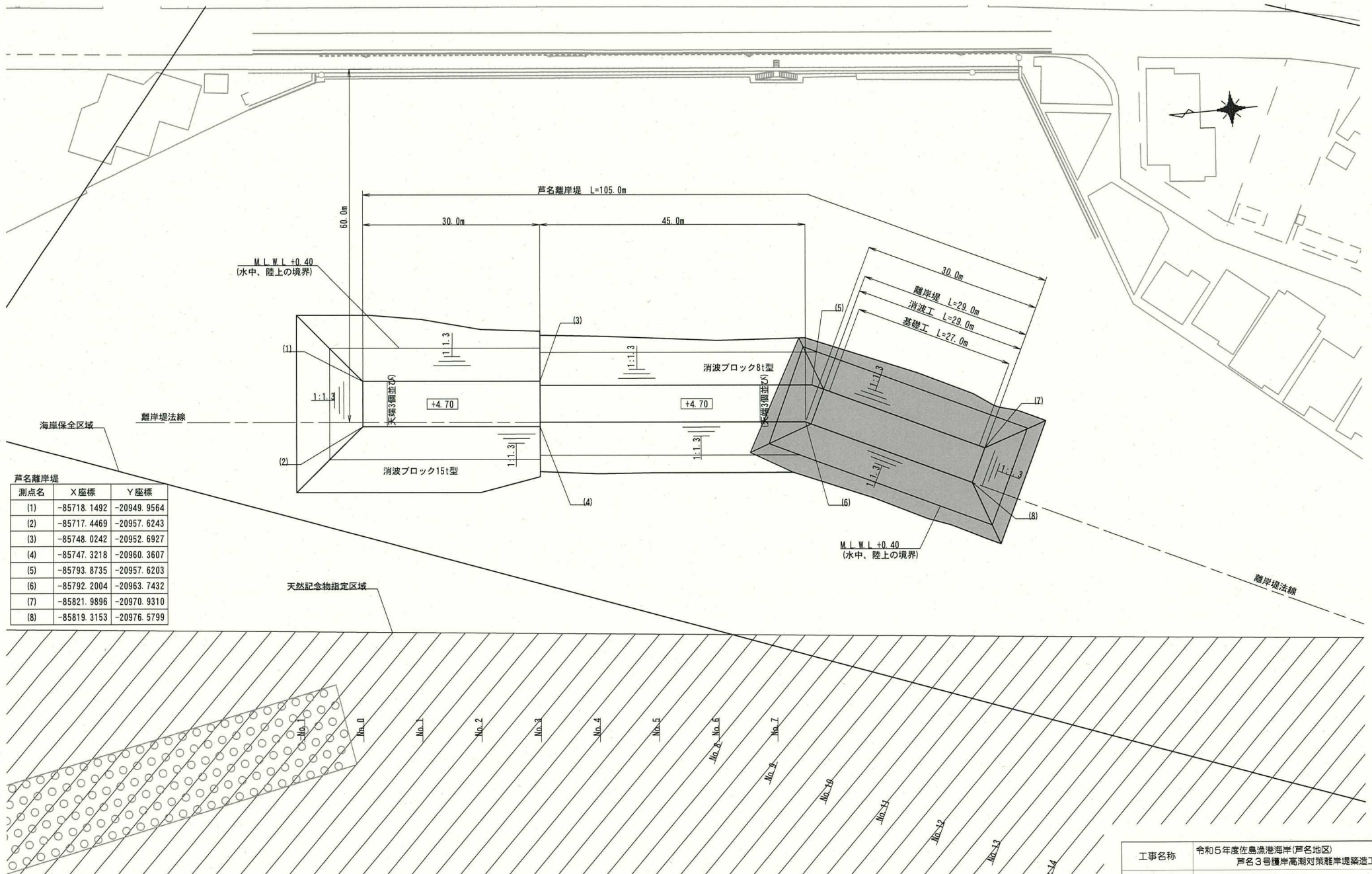
工事名称	令和5年度佐島漁港海岸(芦名地区) 芦名3号護岸高潮対策離岸堤築造工事		
図面名称	図面一式	縮尺	各 記
課長		係長	設計
令和5年9月設計		図面番号	13枚の内1
横須賀市港湾部港湾整備課			

位置図 S=1/5,000



工事名称	令和5年度佐島漁港海岸(声名地区) 声名3号護岸高潮対策離岸堤築造工事		
図面名称	位置図		
図面番号	13枚の内2	縮尺	1/5,000

平面図 S=1/600



芦名離岸堤

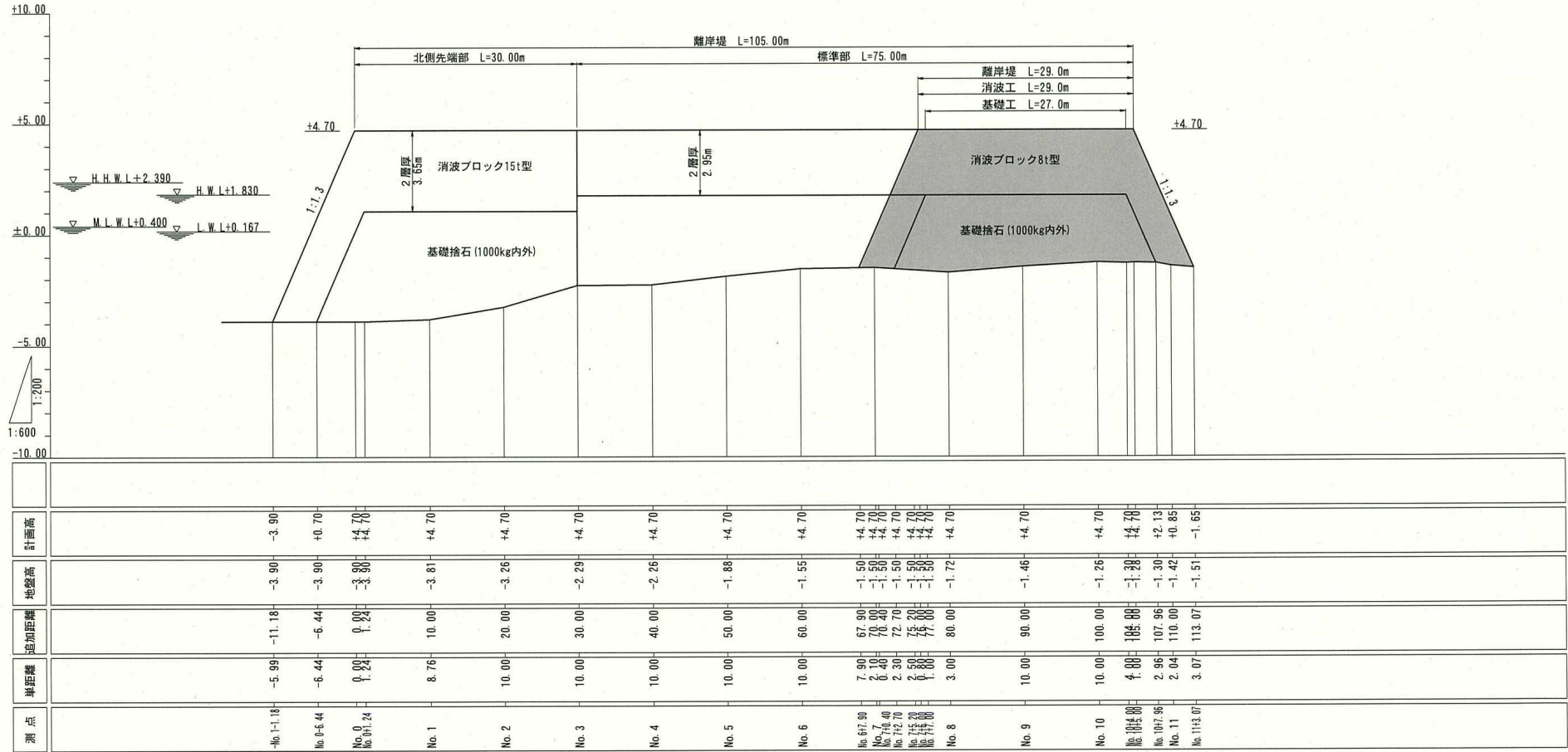
測点名	X座標	Y座標
(1)	-85718.1492	-20949.9564
(2)	-85717.4469	-20957.6243
(3)	-85748.0242	-20952.6927
(4)	-85747.3218	-20960.3607
(5)	-85793.8735	-20957.6203
(6)	-85792.2004	-20963.7432
(7)	-85821.9896	-20970.9310
(8)	-85819.3153	-20976.5799

工事名称	令和5年度佐島漁港海岸(芦名地区) 芦名3号護岸高潮対策岸堤築造工事		
図面名称	平面図		
図面番号	13枚の内3	縮尺	1/600

■ : 施工箇所

縦断図

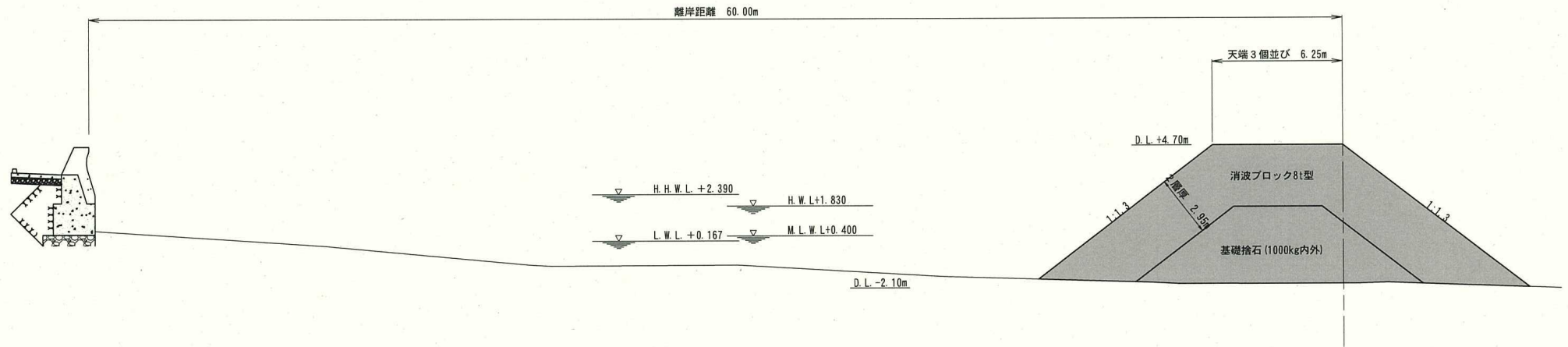
SV=1/200
SH=1/600



■ 施工箇所

工事名称	令和5年度佐島漁港海岸(芦名地区) 芦名3号護岸高潮対策離岸堤築造工事		
図面名称	縦断図		
図面番号	13枚の内4	縮尺	1/10,000

標準横断図 S=1/200

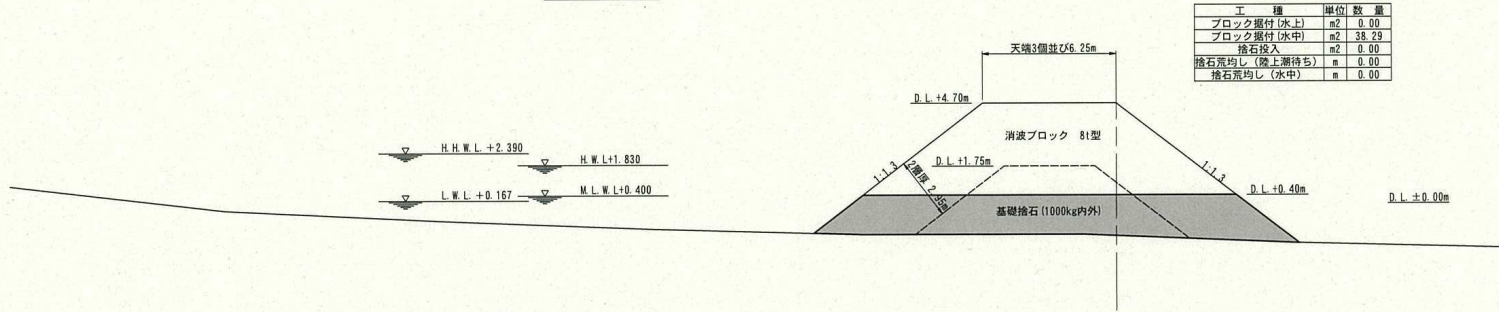


■ : 施工箇所

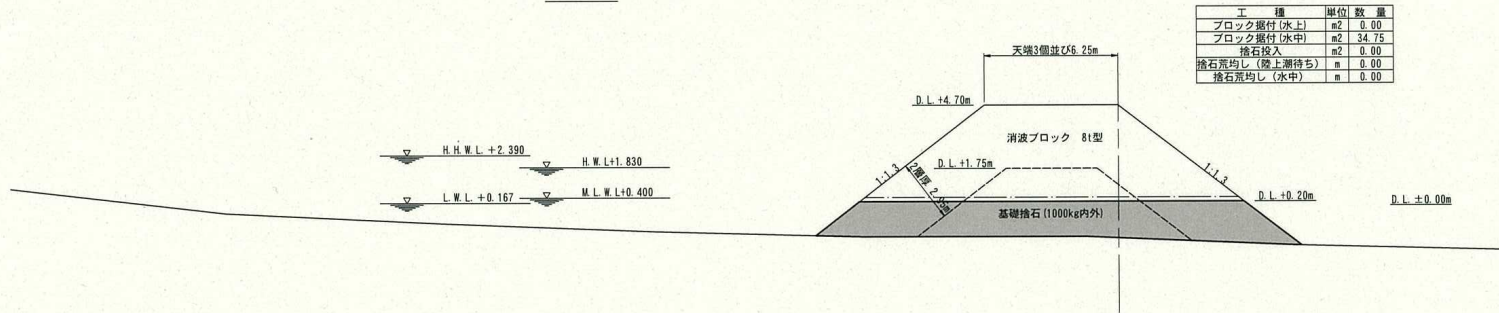
工事名称	令和5年度佐島漁港海岸(芦名地区) 芦名3号護岸高潮対策離岸堤築造工事		
図面名称	標準横断図		
図面番号	13枚の内5	縮尺	1/200

横断図 (1) S=1/250

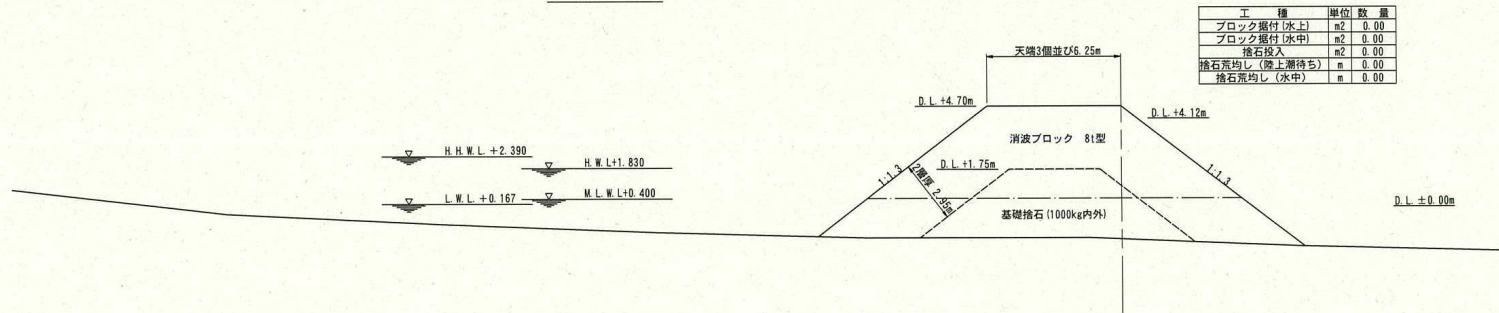
No. 7+0.40



No. 7



No. 6+7.90

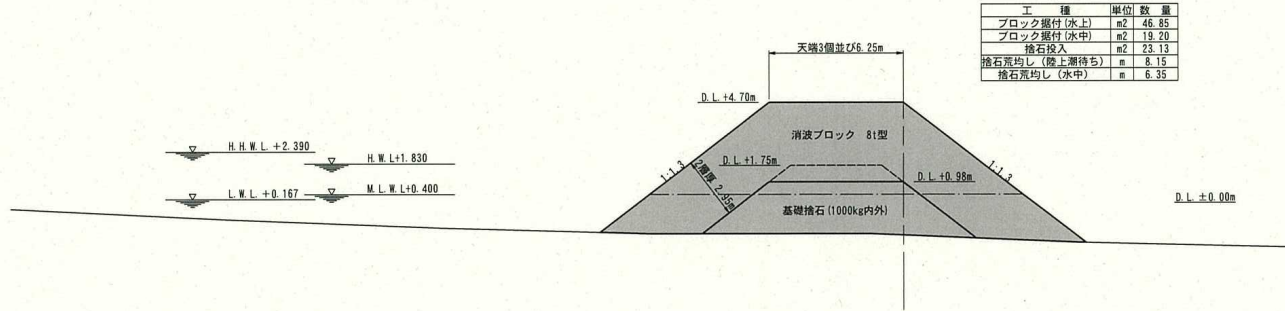


■ : 施工箇所

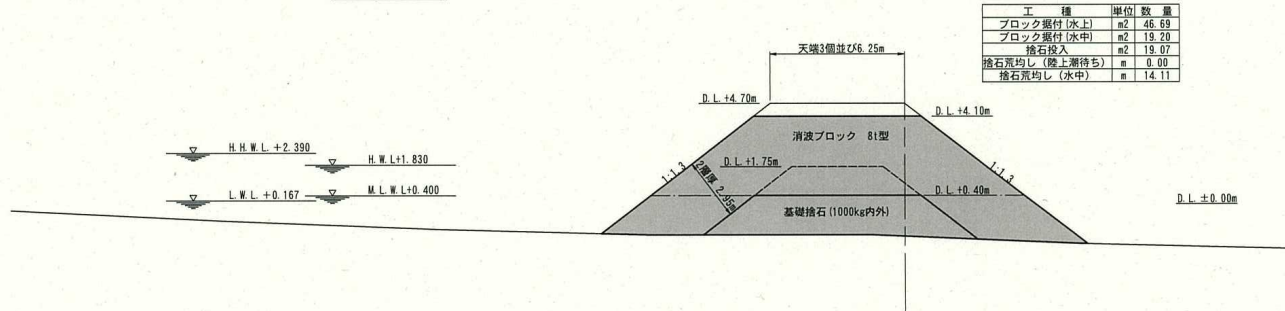
工事名称	令和5年度佐島漁港海岸(芦名地区) 芦名3号護岸高潮対策離岸堤築造工事		
図面名称	横断図(1)		
図面番号	13枚の内6	縮尺	1/250

横断図 (2) S=1/250

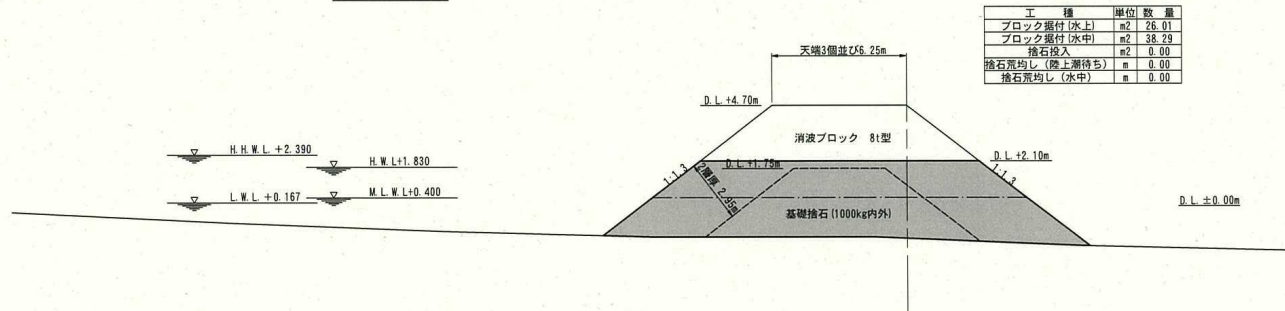
No. 7+6.00



No. 7+5.20



No. 7+2.70

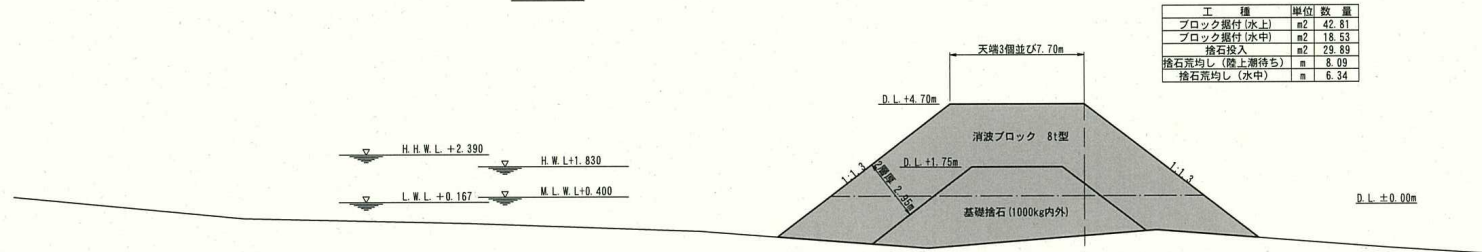


■ : 施工箇所

工事名称	令和5年度佐島漁港海岸(芦名地区) 芦名3号護岸高潮対策離岸堤築造工事		
図面名称	横断図(2)		
図面番号	13枚の内7	縮尺	1/250

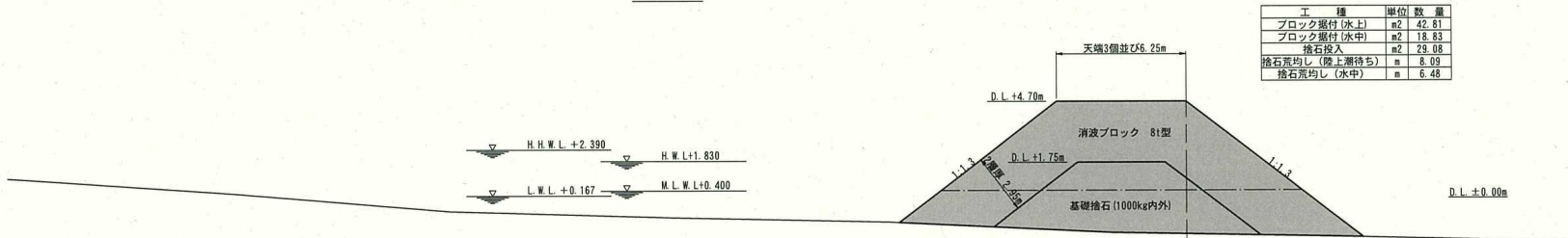
横断図 (3) S=1/250

No. 9



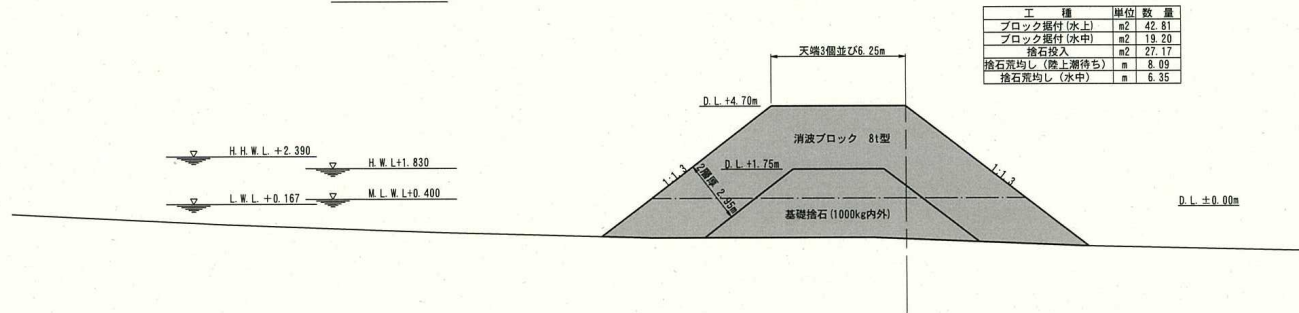
工種	単価	数量
ブロック据付 (水上)	m ²	42.81
ブロック据付 (水中)	m ²	18.53
捨石投入	m ²	29.89
捨石荒均し (陸上潮待ち)	m	8.09
捨石荒均し (水中)	m	6.34

No. 8



工種	単価	数量
ブロック据付 (水上)	m ²	42.81
ブロック据付 (水中)	m ²	18.83
捨石投入	m ²	29.08
捨石荒均し (陸上潮待ち)	m	8.09
捨石荒均し (水中)	m	6.48

No. 7+7.00



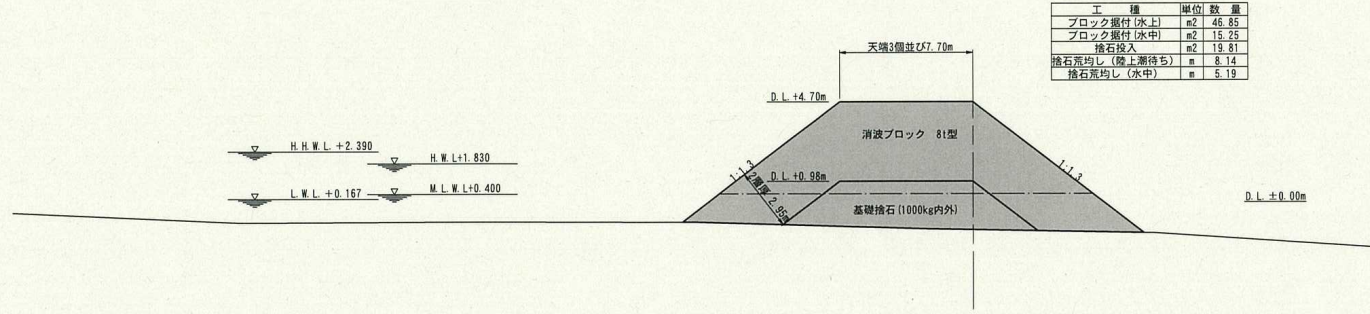
工種	単価	数量
ブロック据付 (水上)	m ²	42.81
ブロック据付 (水中)	m ²	19.20
捨石投入	m ²	27.17
捨石荒均し (陸上潮待ち)	m	8.09
捨石荒均し (水中)	m	6.35

■ : 施工箇所

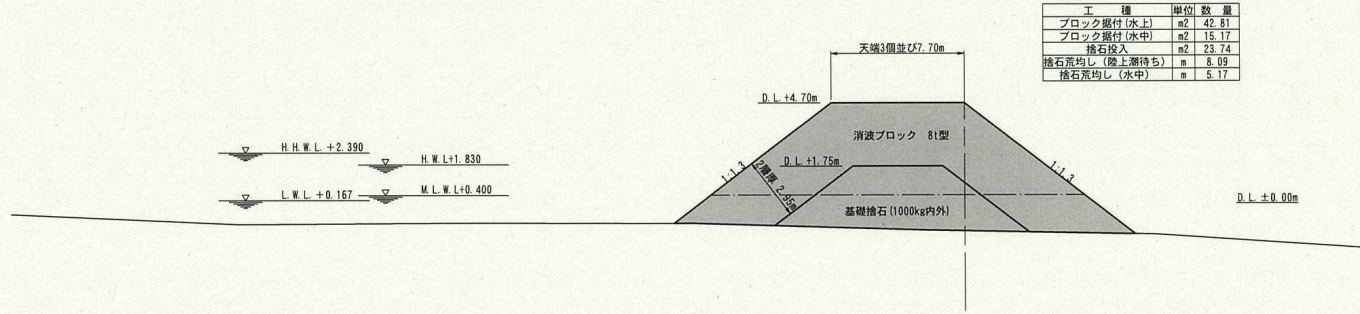
工事名称	令和5年度佐島漁港海岸(芦名地区) 芦名3号護岸高潮対策離岸堤築造工事		
図面名称	横断図 (3)		
図面番号	13枚の内8	縮尺	1/250

横断図 (4) S=1/250

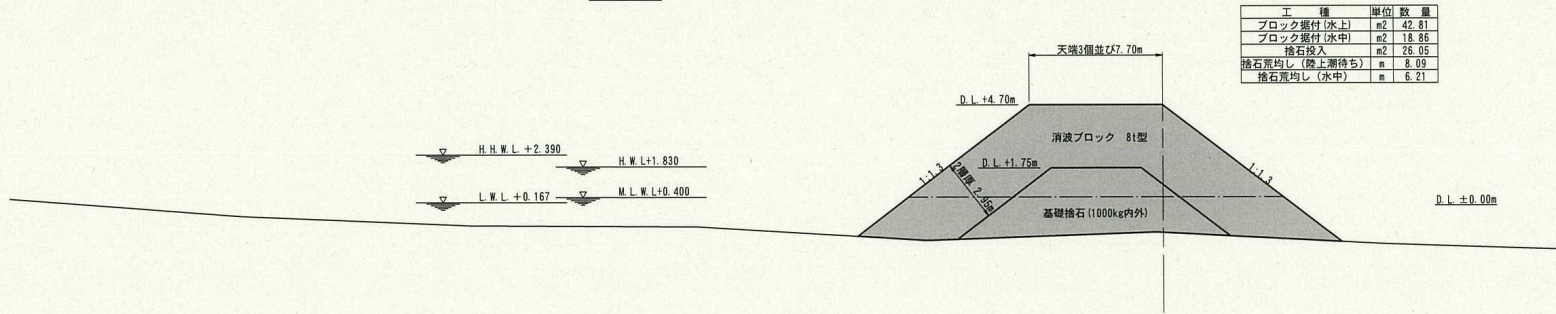
No. 10+5.00



No. 10+4.00



No. 10

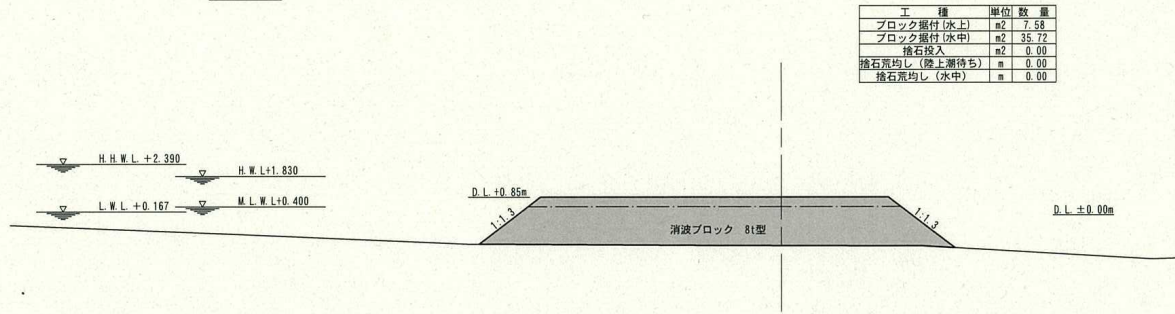


■ : 施工箇所

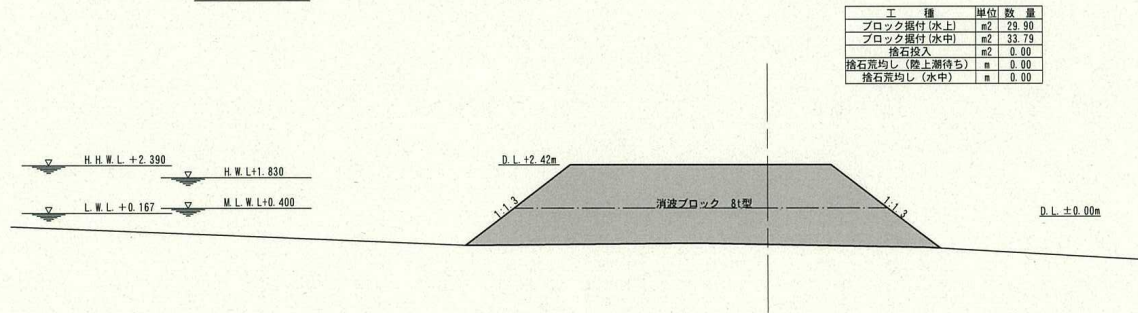
工事名称	令和5年度佐島漁港海岸(芦名地区) 芦名3号護岸高潮対策離岸堤築造工事		
図面名称	横断図 (4)		
図面番号	13枚の内9	縮尺	1/250

横断図 (5) S=1/250

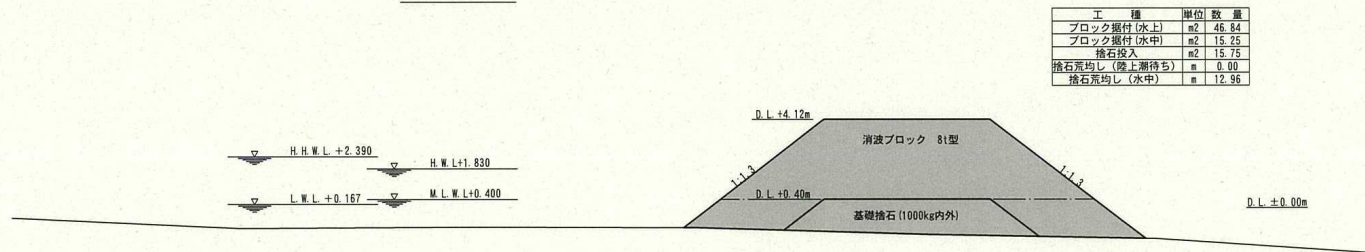
No. 11



No. 10+7.96



No. 10+5.75

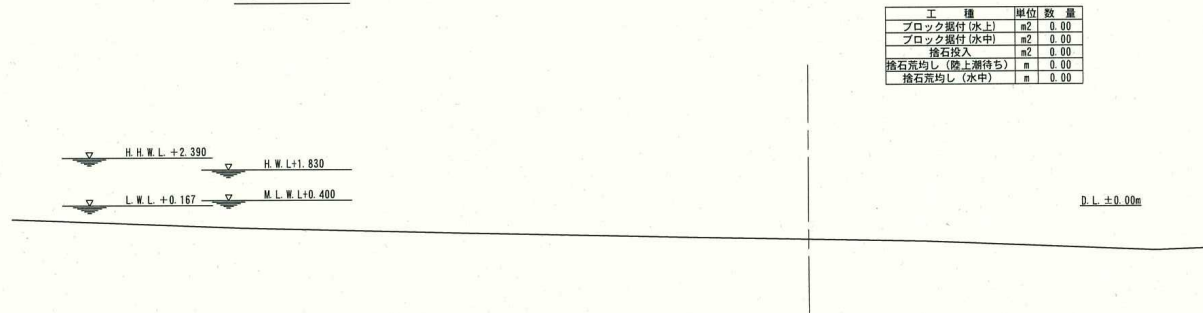


■ : 施工箇所

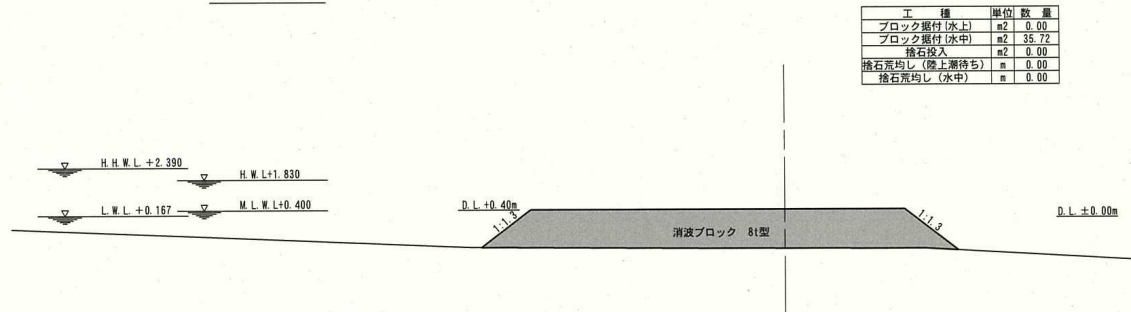
工事名称	令和5年度佐島漁港海岸(芦名地区) 芦名3号護岸高潮対策離岸堤築造工事		
図面名称	横断図(5)		
図面番号	13枚の内10	縮尺	1/250

横断図(6) S=1/250

No. 11+3.07



No. 11+0.59

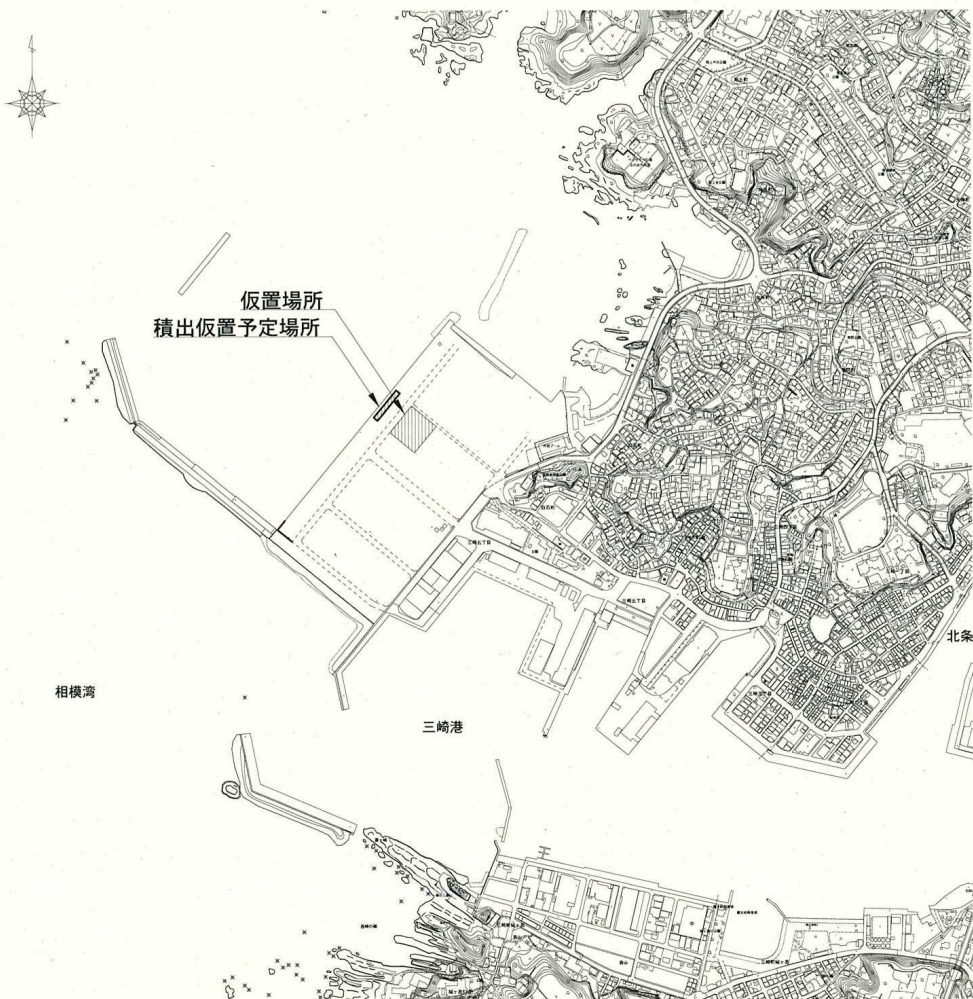


■ : 施工箇所

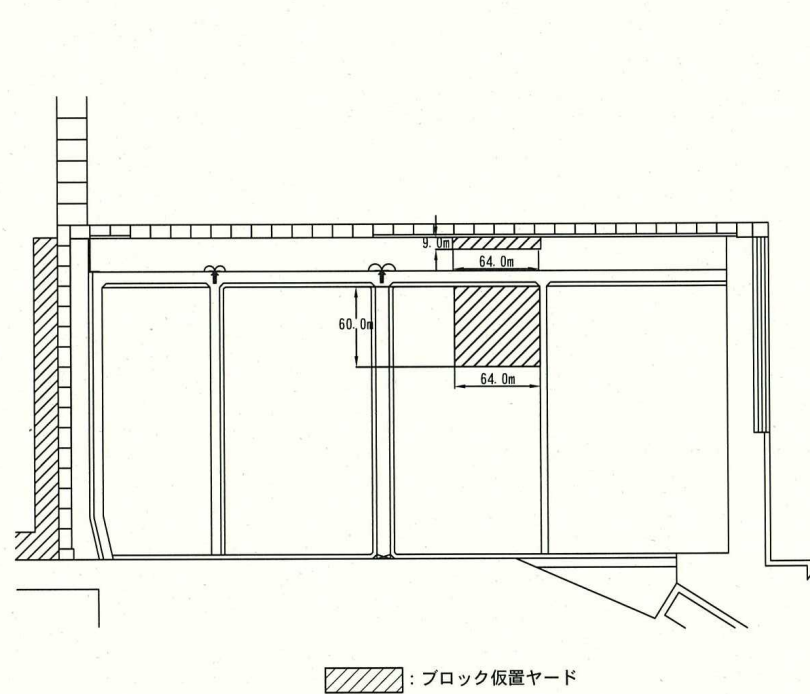
工事名称	令和5年度佐島漁港海岸(芦名地区) 芦名3号護岸高潮対策離岸堤築造工事		
図面名称	横断図(6)		
図面番号	13枚の内11	縮尺	1/250

ブロック仮置ヤード位置図・平面図

位置図 S=1: 10,000

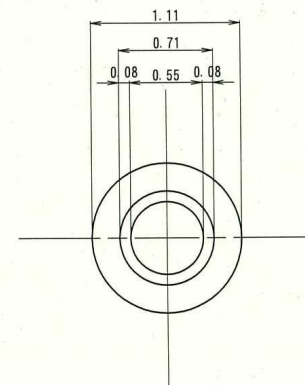
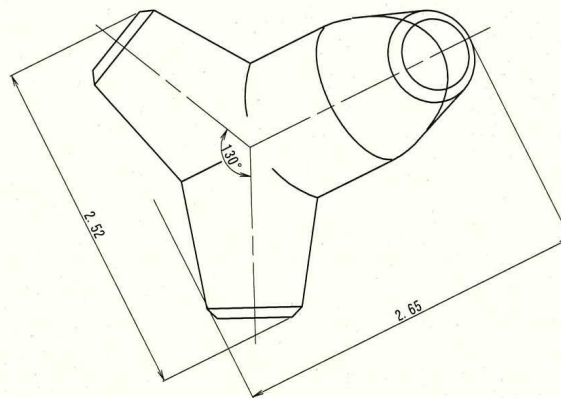
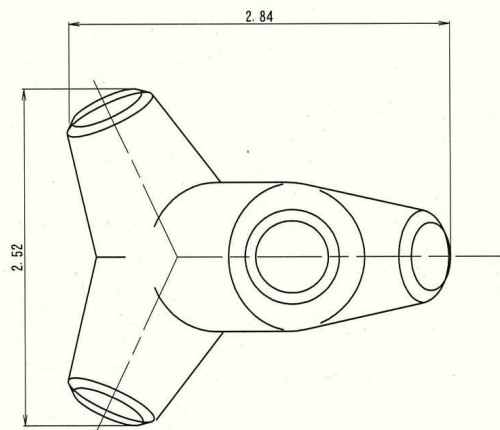
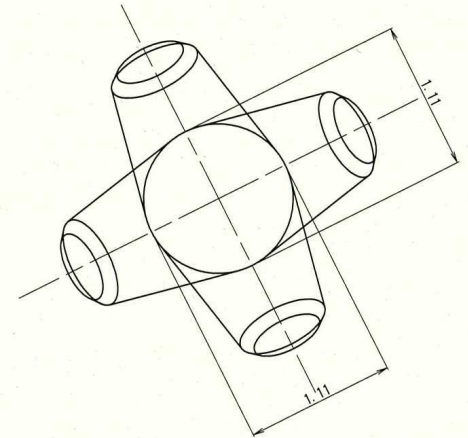
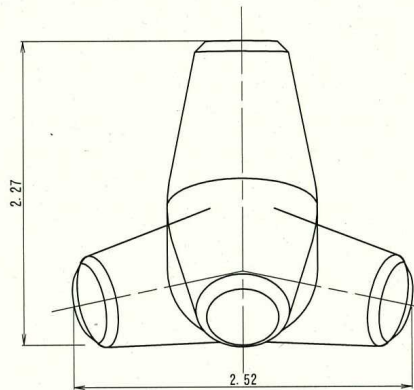
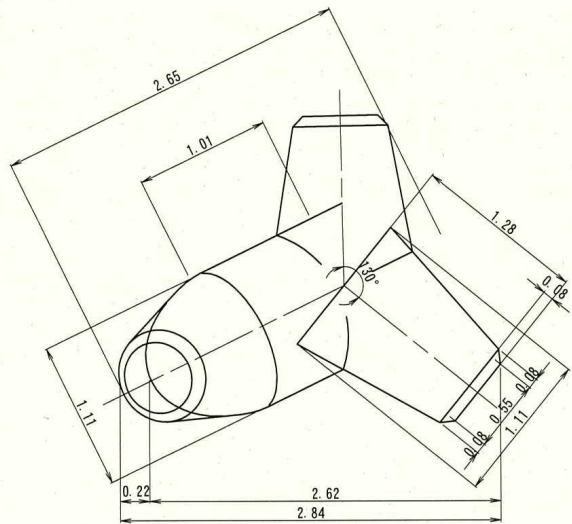


平面図 S=1: 4,000



工事名称	令和5年度佐島漁港海岸(芦名地区) 芦名3号護岸高潮対策陸岸堤築造工事		
図面名称	ブロック仮置ヤード位置図・平面図		
図面番号	13枚の内12	縮尺	図示

消波ブロック構造図 S=1/40
(支給材)



ブロック1個当たり数量表

型式	8t型
実質量 (t)	7.96
コンクリート量 (m ³)	3.462
型枠面積 (m ²)	14.807

工事名称	令和5年度佐島漁港海岸(戸名地区) 戸名3号護岸高潮対策離岸堤築造工事		
図面名称	消波ブロック構造図		
図面番号	13枚の内13	縮尺	1/40