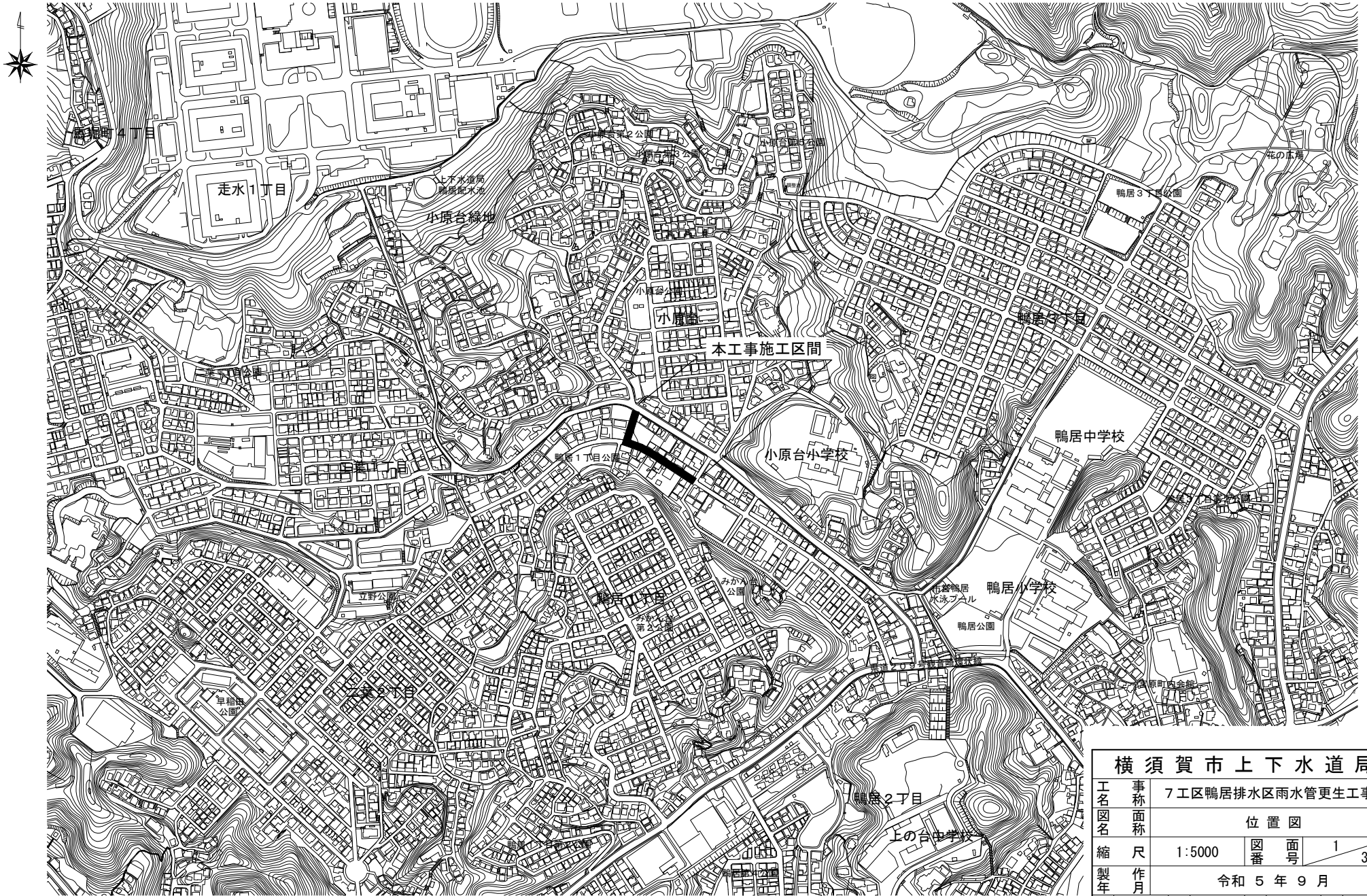


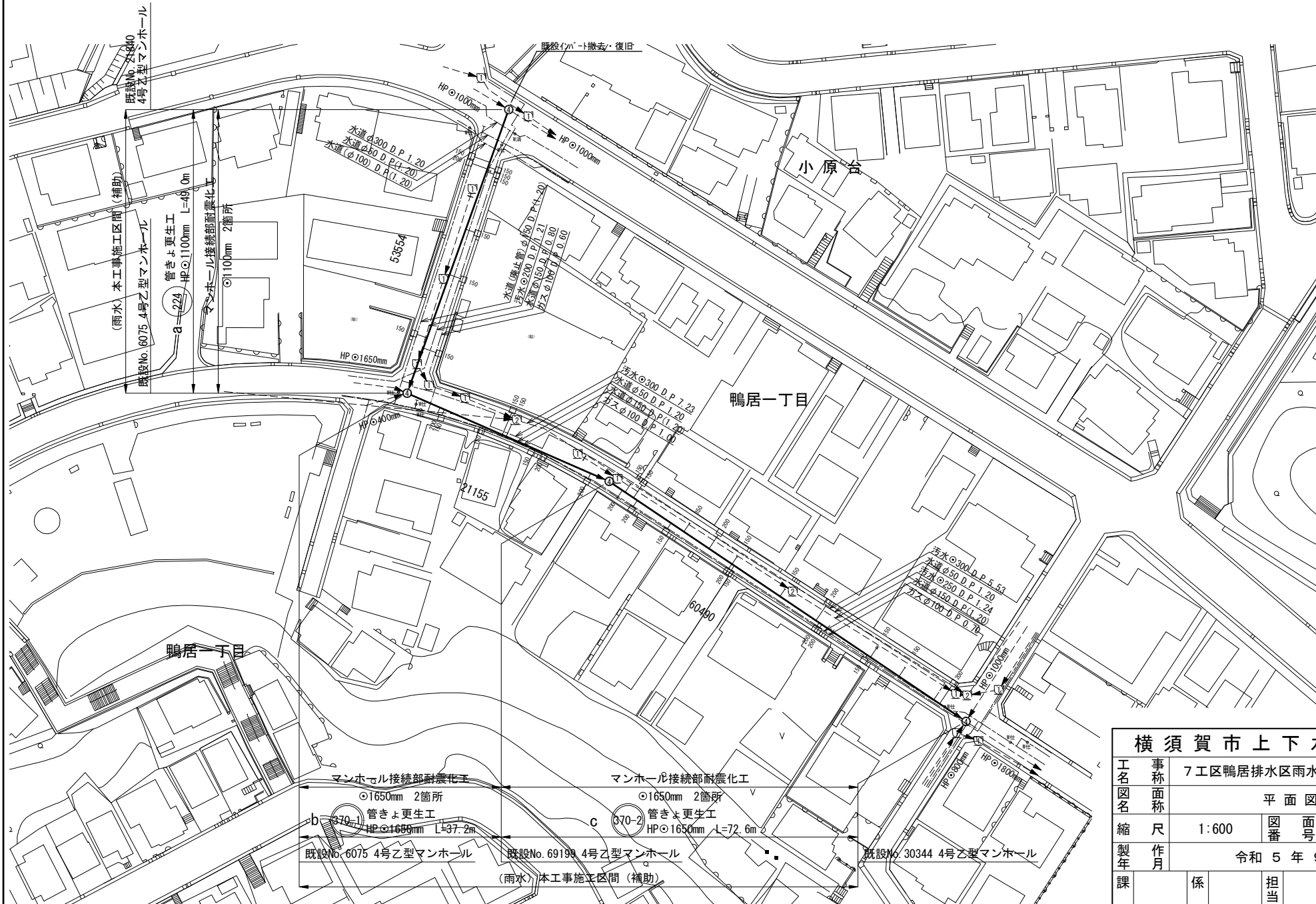
位置図 縮尺 1:5000

施工場所：横須賀市鴨居1丁目19番地先



横須賀市上下水道局			
工名	事	7工区鴨居排水区雨水管更生工事	
図名	面	位置図	
縮尺	1:5000	図番	1
製年		面号	3
課		令和5年9月	
長	係長	担当者	設計者

平面図 縮尺 1:600

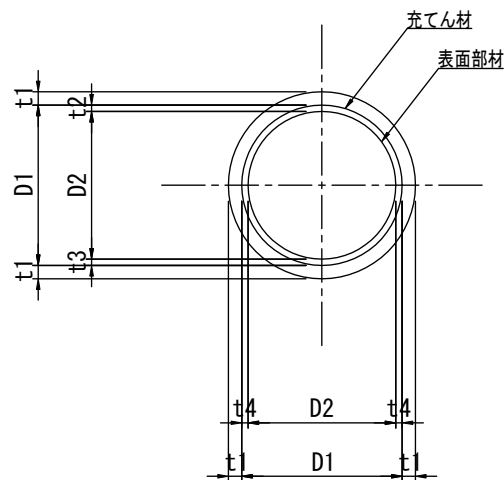


数量表

記号	管渠 管理番号	上流MH 管理番号	下流MH 管理番号	補単 区分	施工 区分	管径 (mm)	MH間 延長 (m)	更生管 延長 (m)	人孔内径		上流 土被り (m)	下流 土被り (m)	軸荷重	更正構造	穿孔工				管種	管厚 (mm)	コンクリート 圧縮強度 (N/mm ²)	鉄筋 降伏強度 (N/mm ²)	既設管の状態 (参考)				マンホール接続部 耐震化工 (参考)		備 考			
									上流 (m)	下流 (m)					150 (箇所)	200 (箇所)	突出 (箇所)	止水 (箇所)					砂り除去 (箇所)	鉄筋量				鉄筋純かぶり		上流 (箇所)	下流 (箇所)	
																								外側鉄筋径 (mm)	外側ピッチ (mm)	内側鉄筋径 (mm)	内側ピッチ (mm)	外側(内面から) (mm)				内側(内面から) (mm)
																								管厚 (mm)		鉄筋 降伏強度 (N/mm ²)		鉄筋純かぶり (mm)		マンホール接続部 耐震化工 (参考)		
a	5354	21840	6075	補助	昼間	1100	49.0	46.8	1.6	2.7	3.273	2.466	T-25	複合管	8	1	0	10	0	HP管(ヒューム管)	88	40	SR235	—	—	φ5	87.5	—	34	1	1	上流MH内 既設のP-1を撤去・復旧 (更生作業時、支障範囲)
b	21155	6075	69199	補助	昼間	1650	37.2	35.6	1.6	1.6	3.179	2.498	T-25	複合管	5	3	0	4	0	HP管(ヒューム管)	116	40	SR235	φ6	92.3	φ6	92.3	89	27	1	1	
c	60490	69199	30344	補助	昼間	1650	72.6	71.0	1.6	1.6	3.572	2.238	T-25	複合管	9	8	1	15	0	HP管(ヒューム管)	117	40	SR235	φ6	95.1	φ6	95.1	87	30	1	1	突出 (鉄パイプφ40貫通)

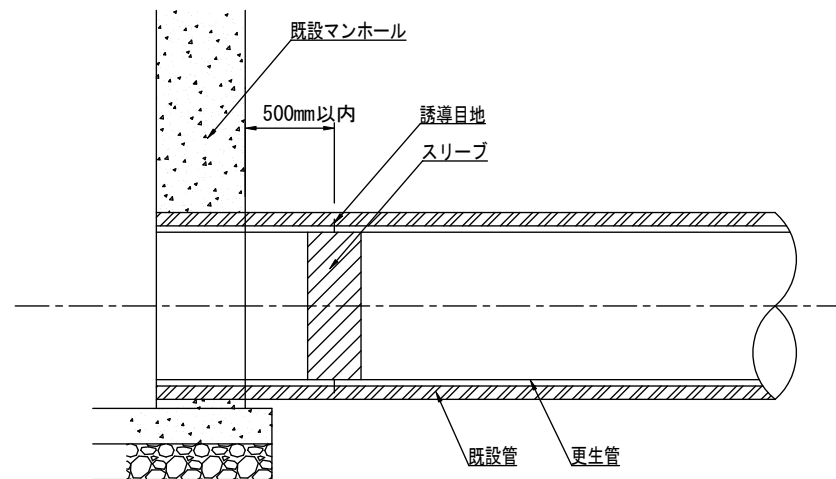
詳細図

管きよ更生工(参考図)
(複合管)



記号	管径 D1 (mm)	仕上径 D2 (m)	管厚 t1 (mm)	間 隔		
				t2 (mm)	t3 (mm)	t4 (mm)
a	1100	1011	88	44.5	44.5	44.5
b	1650	1563	116	43.5	43.5	43.5
c	1650	1550	117	75	25	49.6

マンホール接続部耐震化工(参考図)



横須賀市上下水道局				
工 事 名 称	7 工区鴨居排水区雨水管更生工事			
図 面 名 称	数量表・詳細図			
縮 尺	FREE	図 番	面 号	3 / 3
製 作 年 月	令和 5 年 9 月			
課 長	係 長	担 当 者	設 計 者	