

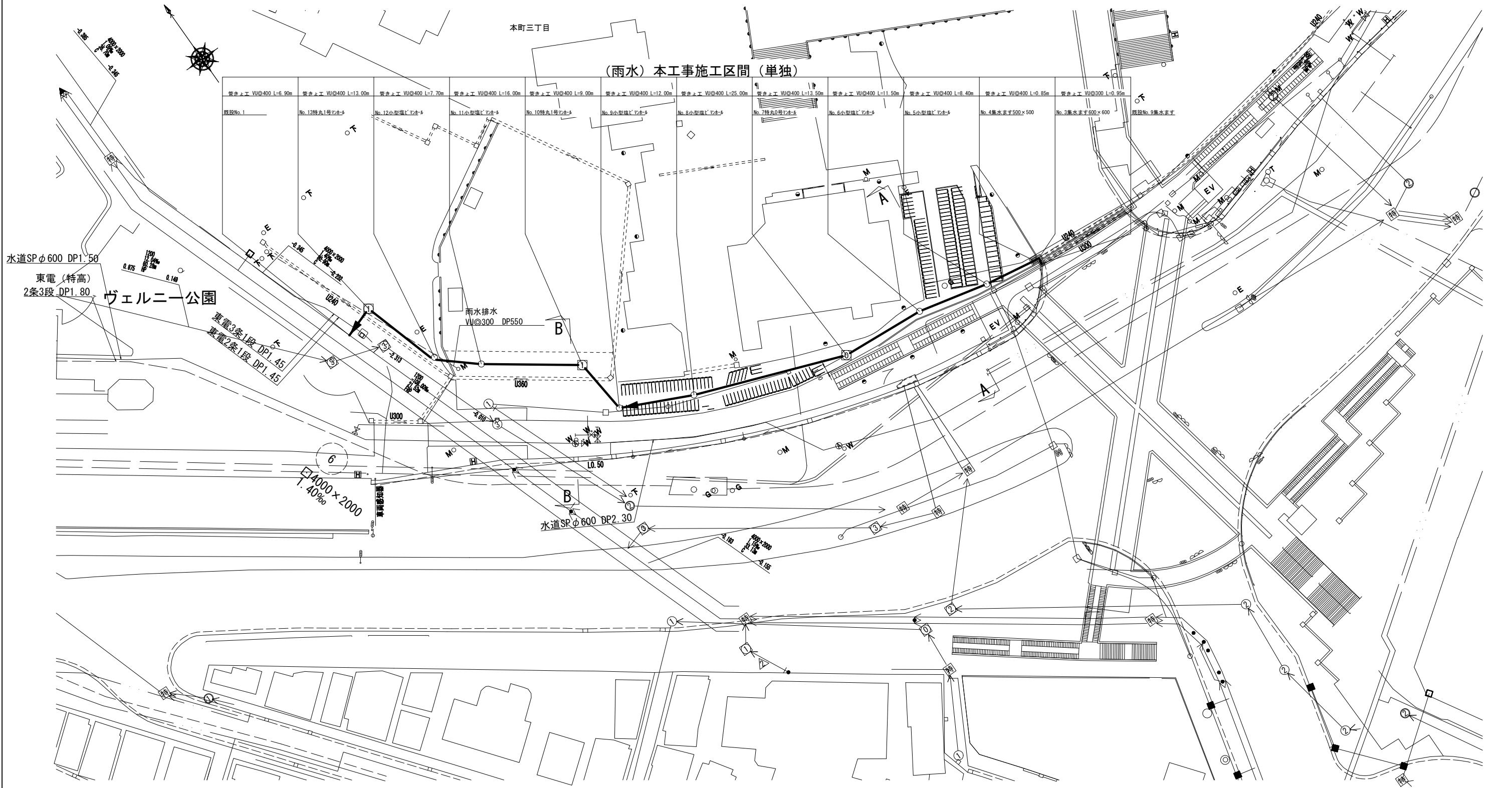
位置図 縮尺 1:5,000



横須賀市本町2丁目1番地先

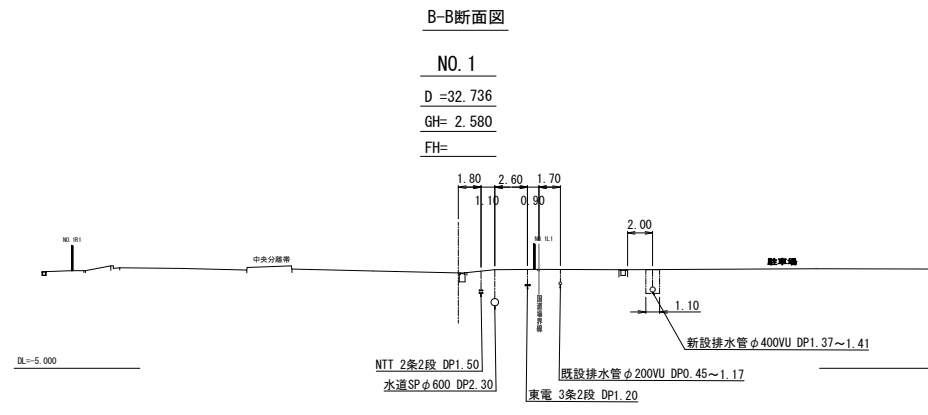
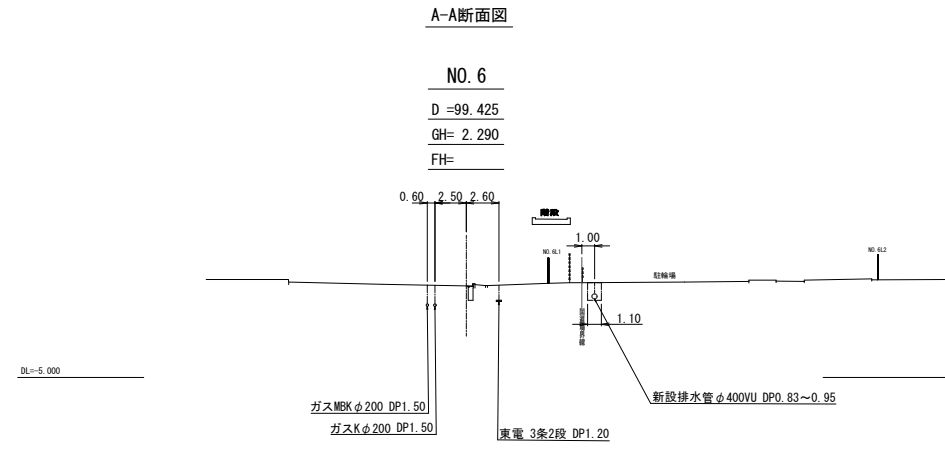
横須賀市上下水道局			
工事名称	3工区若松排水区雨水排水施設整備工事		
図名	位置図		
縮尺	1:5,000	図番	1 / 10
製作年	令和 5 年 8 月 日		
課長	係長	担当者	設計者

平面図 縮尺 1:600

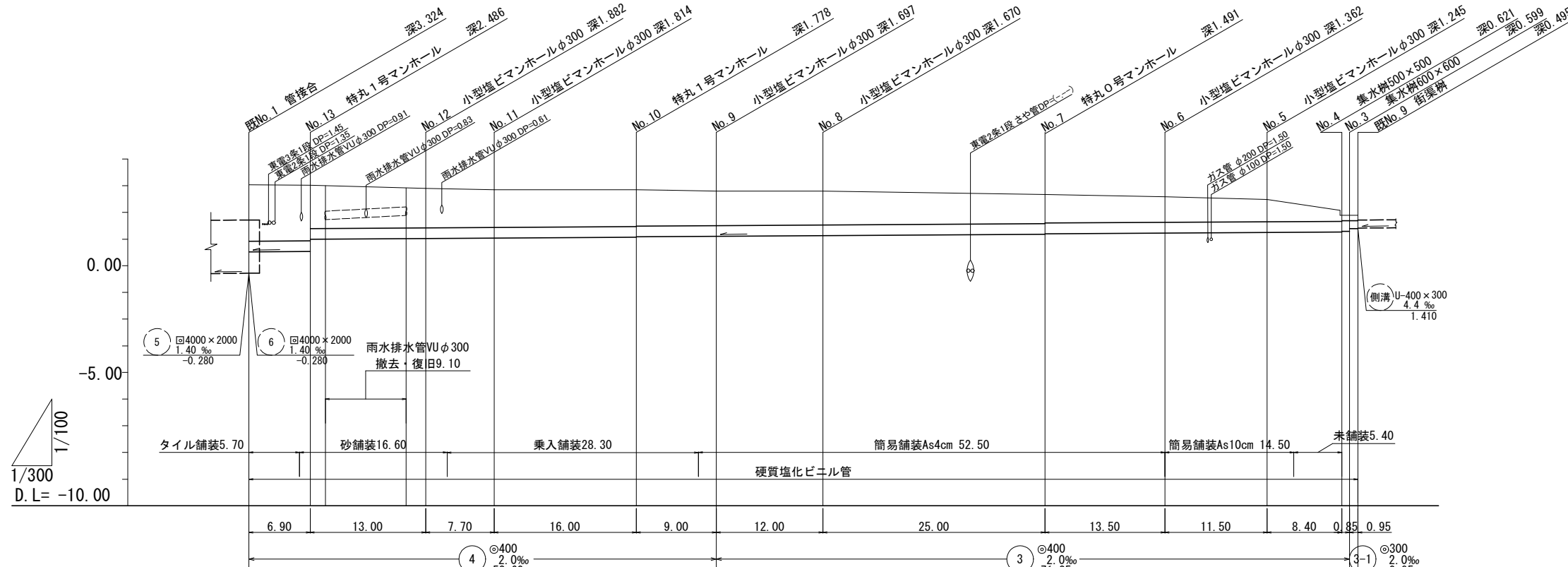


横須賀市上下水道局			
工事名称	3工区若松排水区雨水排水施設整備工事		
図面名称	平面図		
縮尺	1:600	図番	2 / 10
製作年	令和 5年 8月 日		
課長	係長	担当者	設計者

横断面図 縮尺 1:200



縦断面図 縮尺 横 1:600 縦 1:200



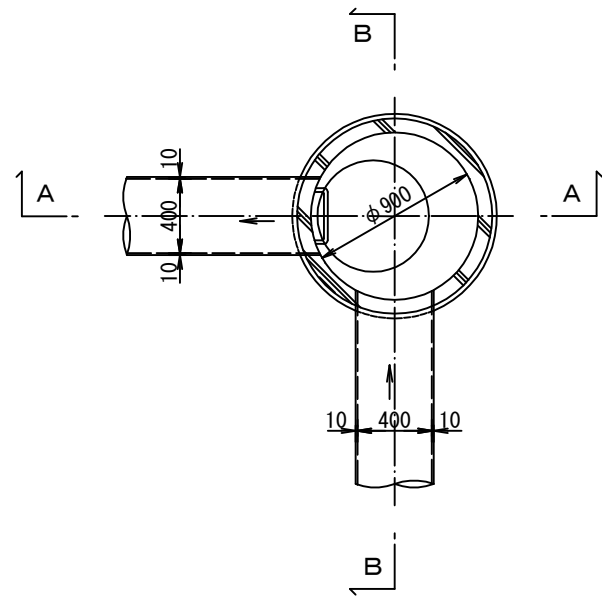
地盤高	3.044	3.020	2.902	2.849	2.845	2.802	2.799	2.670	2.588	2.494	1.887	1.887	1.885
土被り	2.114	2.076	1.472	1.404	1.368	1.287	1.260	1.081	0.952	0.835	0.211	0.189	0.186
管底高	0.520	0.534	1.020	1.035	1.067	1.105	1.129	1.179	1.226	1.249	1.266	1.266	1.300
掘削深	2.634	2.596	1.992	1.924	1.888	1.807	1.780	1.601	1.472	1.355	0.791	0.709	0.604
追加距離	0.00	6.90	19.90	27.60	43.60	52.60	64.60	89.60	103.10	114.60	123.00	123.80	124.80
区間距離	0.00	6.90	13.00	7.70	16.00	9.00	12.00	25.00	13.50	11.50	8.40	0.85	0.95

横須賀市上下水道局

工事名称	3工区若松排水区雨水排水施設整備工事		
図面名称	横断面図 縦断面図		
縮尺	図示	図番	3 / 10
製作年	令和 5年 8月 日		
課長	係長	担当者	設計者

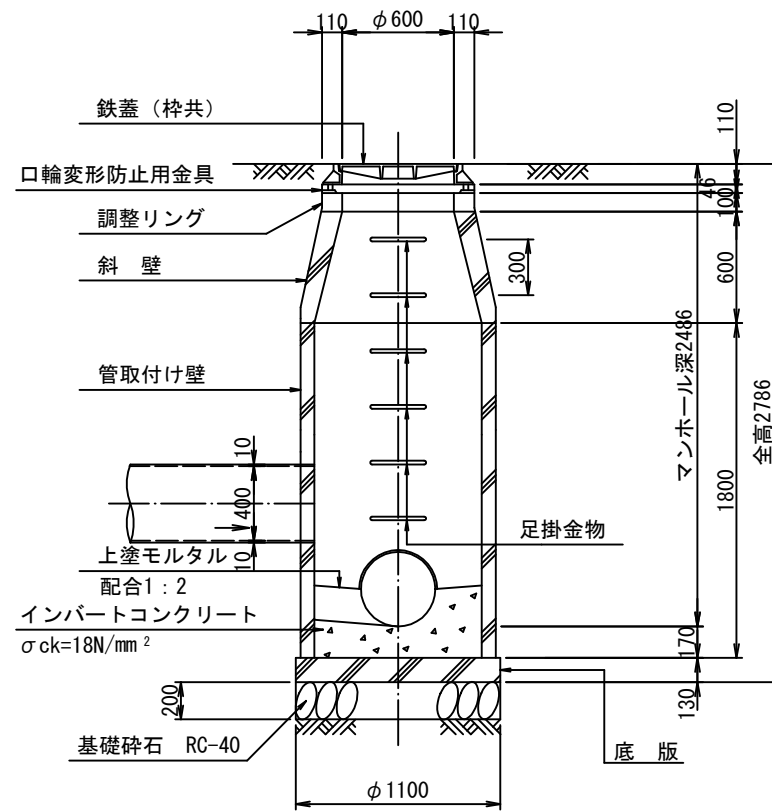
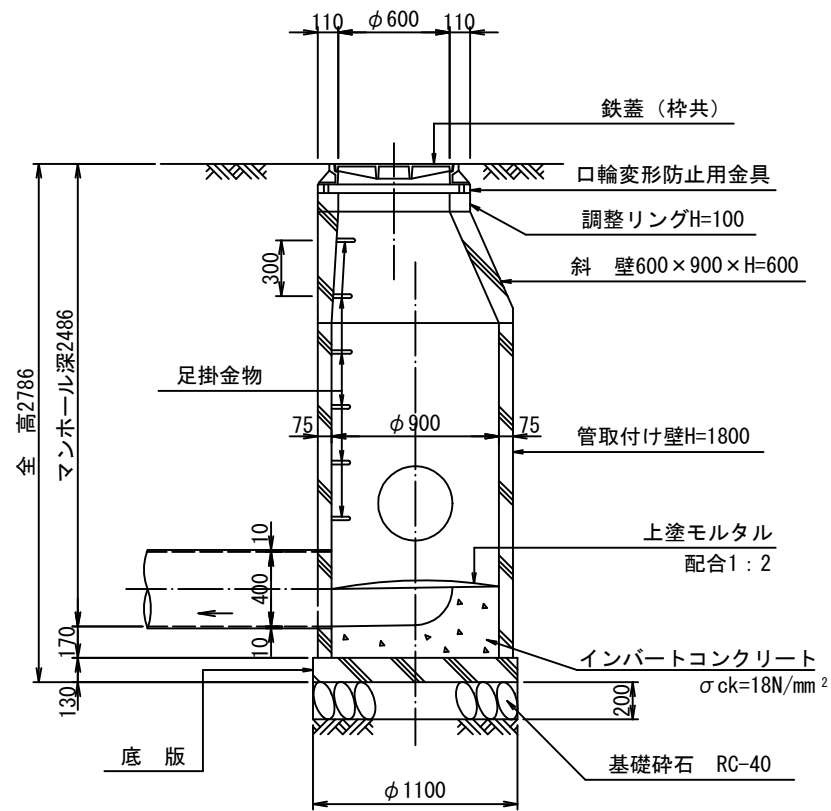
No. 13 特丸1号マンホール構造図 縮尺 1:40

平面図



A-A断面図

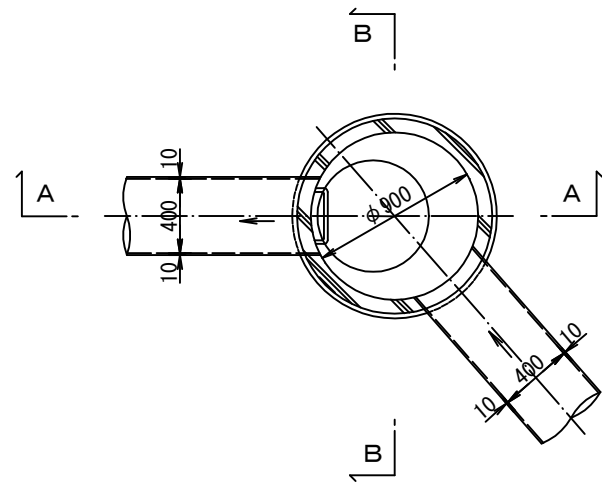
B-B断面図



横須賀市上下水道局				
工事名	3工区若松排水区雨水排水施設整備工事			
図面名	No. 13 特丸1号マンホール構造図			
縮尺	1/40	図番	4 / 10	
製作年	令和 5 年 8 月 日			
課長	係長	担当者	設計者	

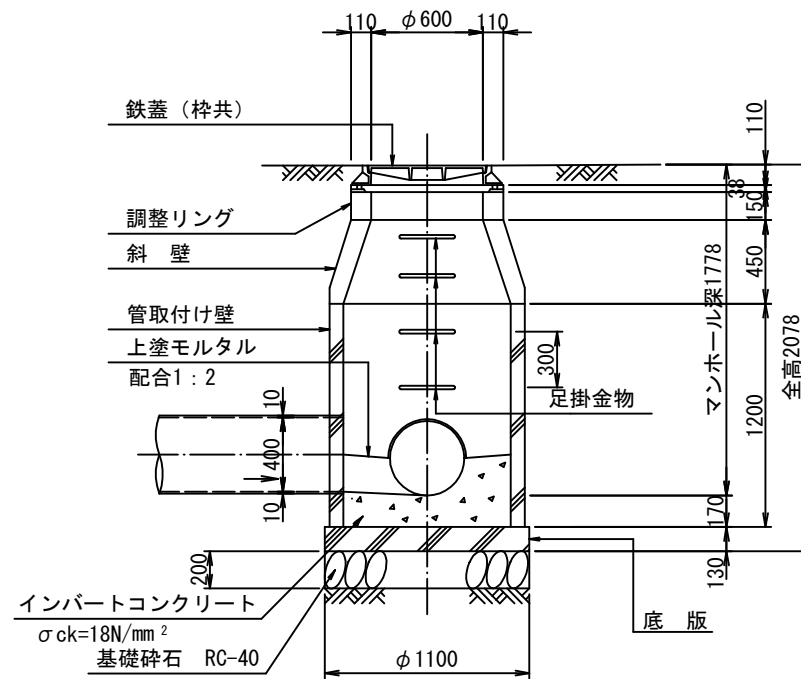
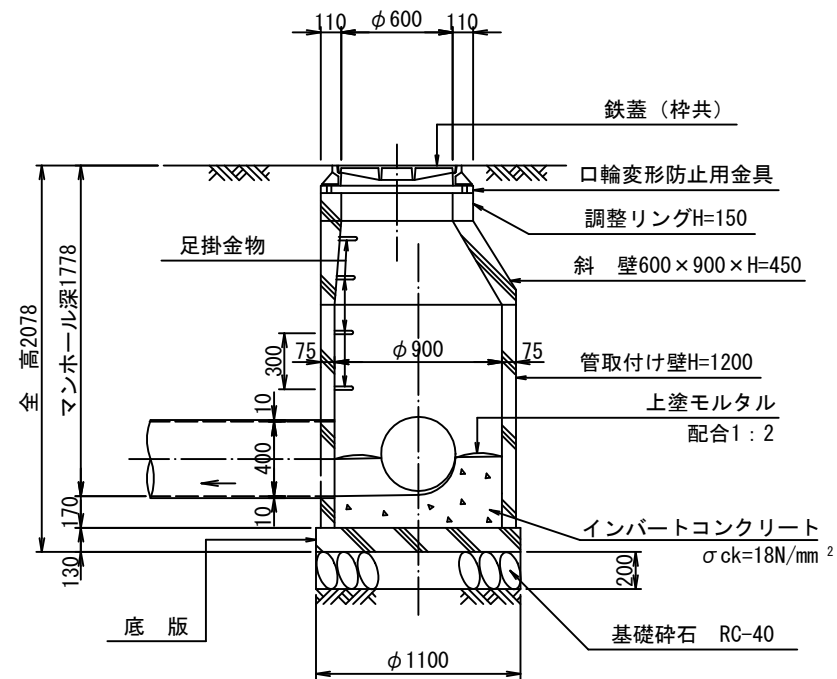
No. 10 特丸1号マンホール構造図 縮尺 1:40

平面図



A-A断面図

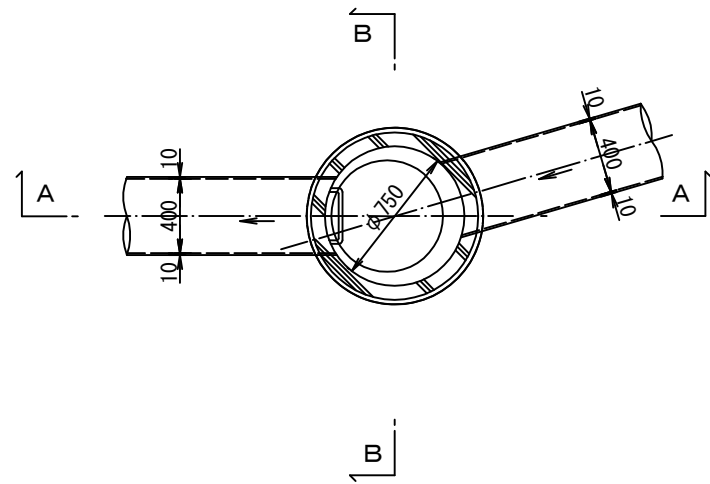
B-B断面図



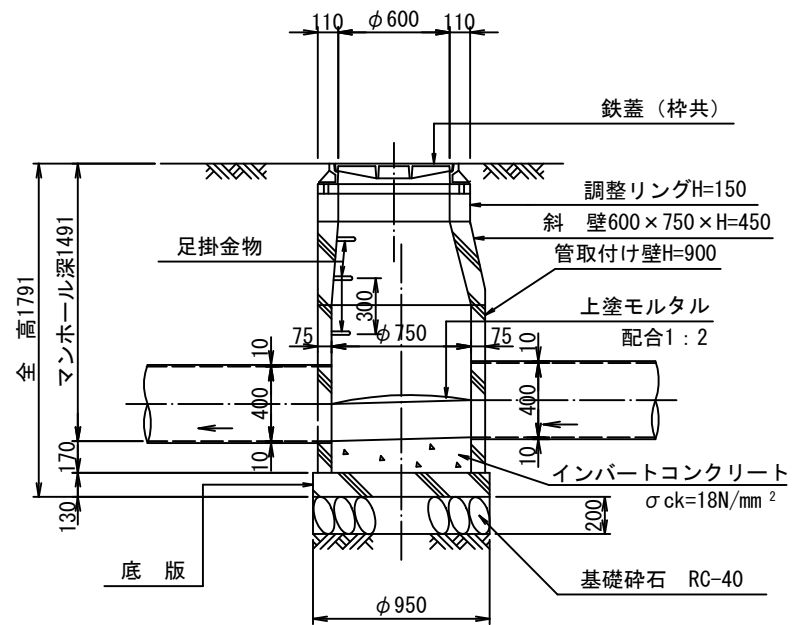
横須賀市上下水道局				
工事名称	3工区若松排水区雨水排水施設整備工事			
図面名称	No. 10 特丸1号マンホール構造図			
縮尺	1/40	図番	5	面号 10
製作年	令和 5 年 8 月 日			
課長	係長	担当者	設計者	

No. 7 特丸0号マンホール構造図 縮尺 1:40

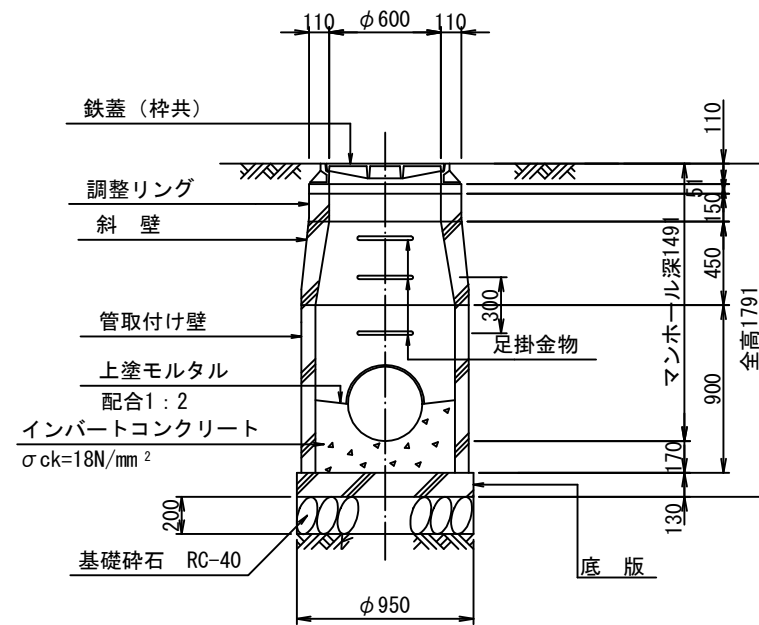
平面図



A-A断面図



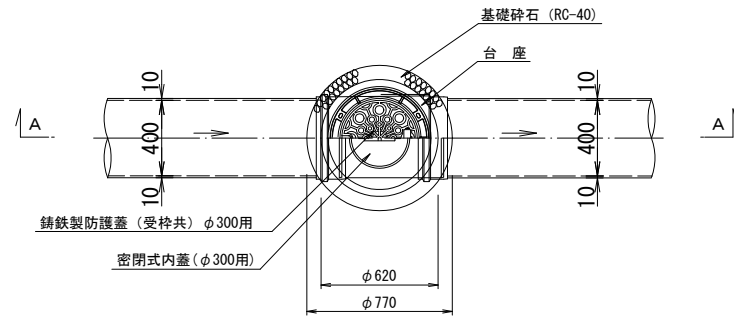
B-B断面図



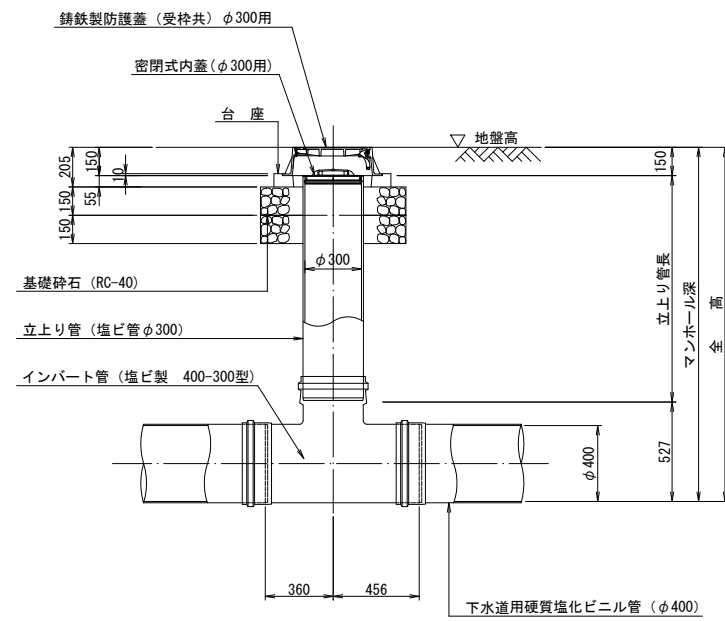
横須賀市上下水道局				
工事名称	3工区若松排水区雨水排水施設整備工事			
図面名称	No. 7 特丸0号マンホール構造図			
縮尺	1/40	図番	6	面号 10
製作年	令和 5 年 8 月 日			
課長	係長	担当者	設計者	

小型塩ビマンホール構造図 縮尺 1:40

平面図



A-A断面図

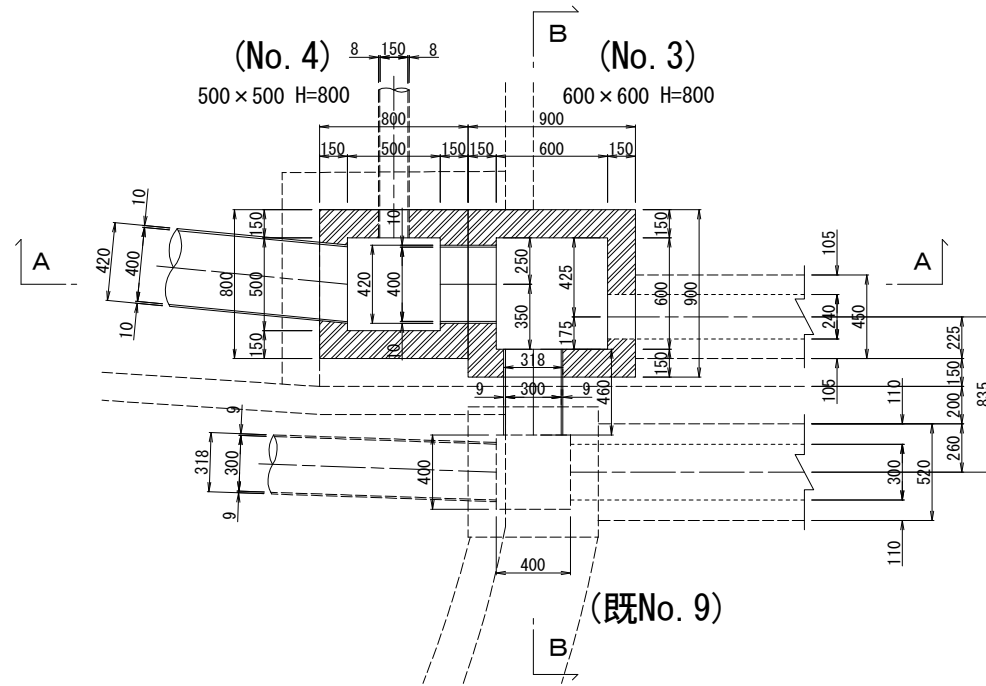


横須賀市上下水道局

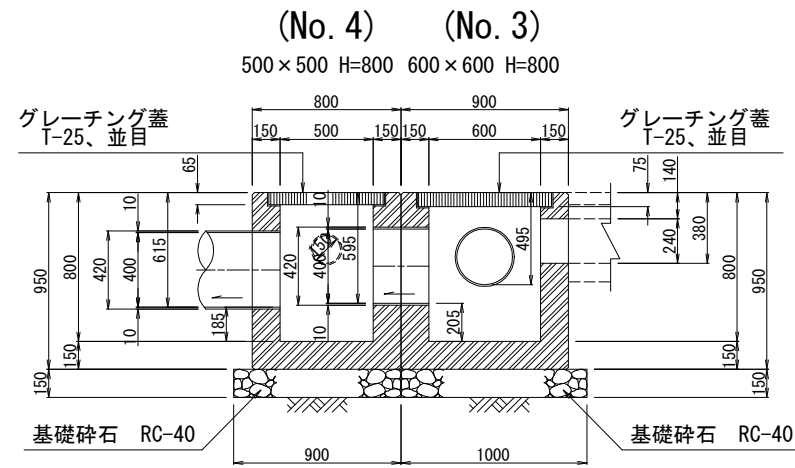
工事名称	3工区若松排水区雨水排水施設整備工事		
図面名称	小型塩ビマンホール構造図		
縮尺	1/40	図番	7 / 10
製作年	令和 5 年 8 月 日		
課長	係長	担当者	設計者

集水桝構造図 縮尺 1:40

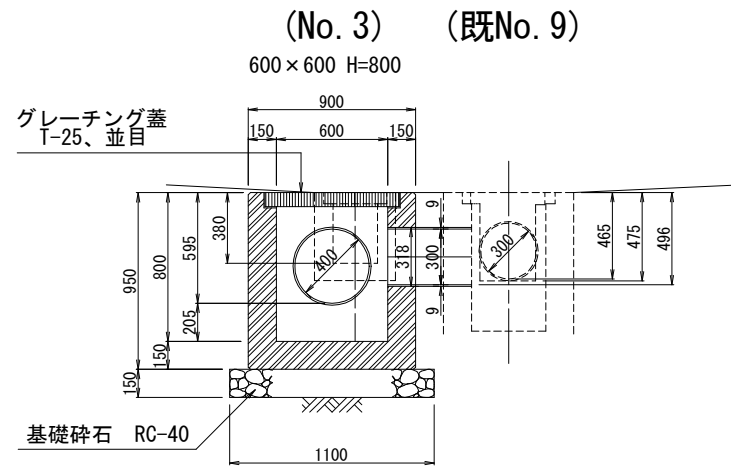
平面図



A-A断面図



B-B断面図

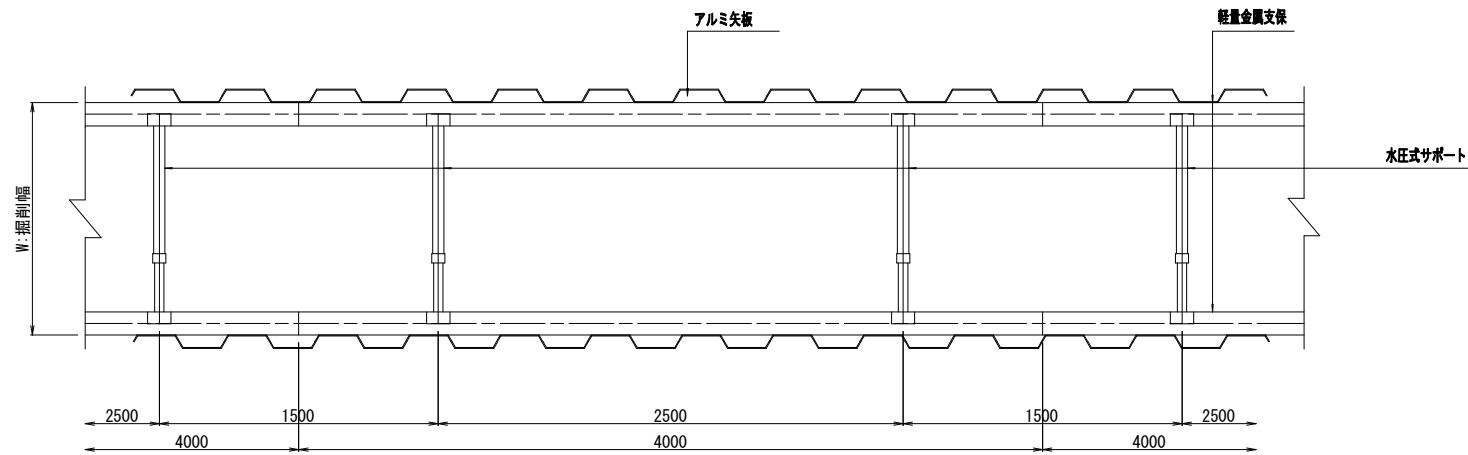


横須賀市上下水道局

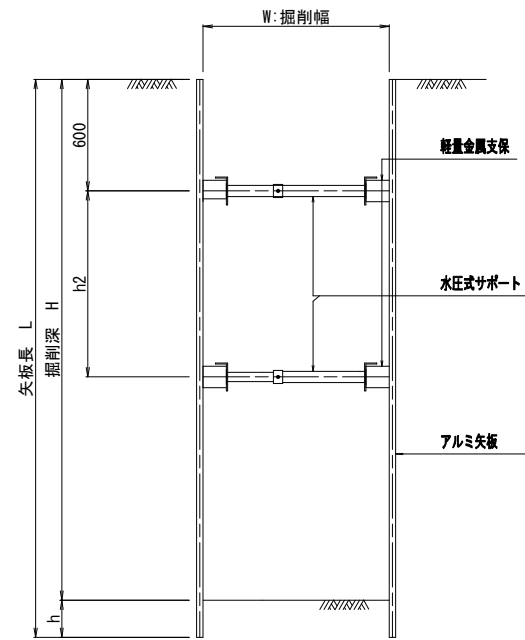
工事名称	3工区若松排水区雨水排水施設整備工事		
図面名称	集水桝構造図		
縮尺	1/40	図番	8 / 10
製作年	令和 5 年 8 月 日		
課長	係長	担当者	設計者

土留工標準構造図 (参考図) 縮尺 1:40

平面図



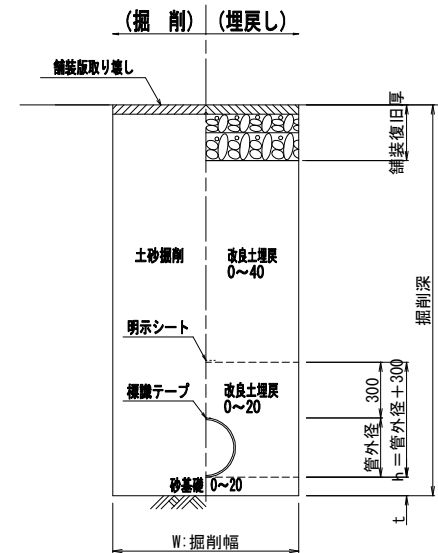
断面図



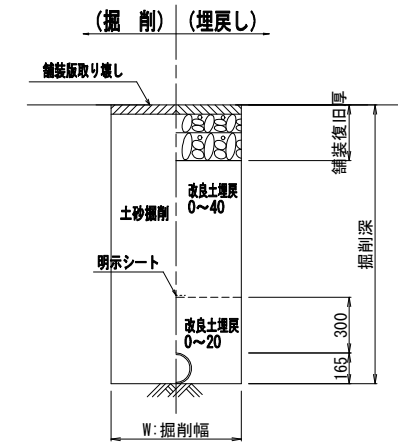
hは、20cm以上とする。

土工標準図 (参考図) 縮尺 1:40

土工区分図 (機械掘削)
(本管)

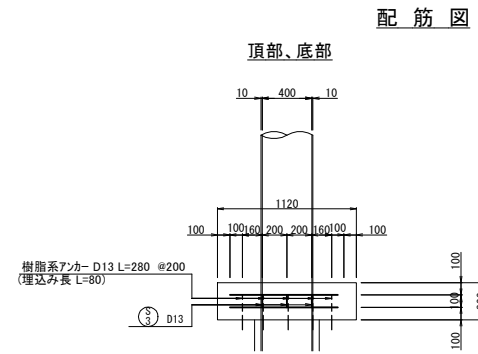
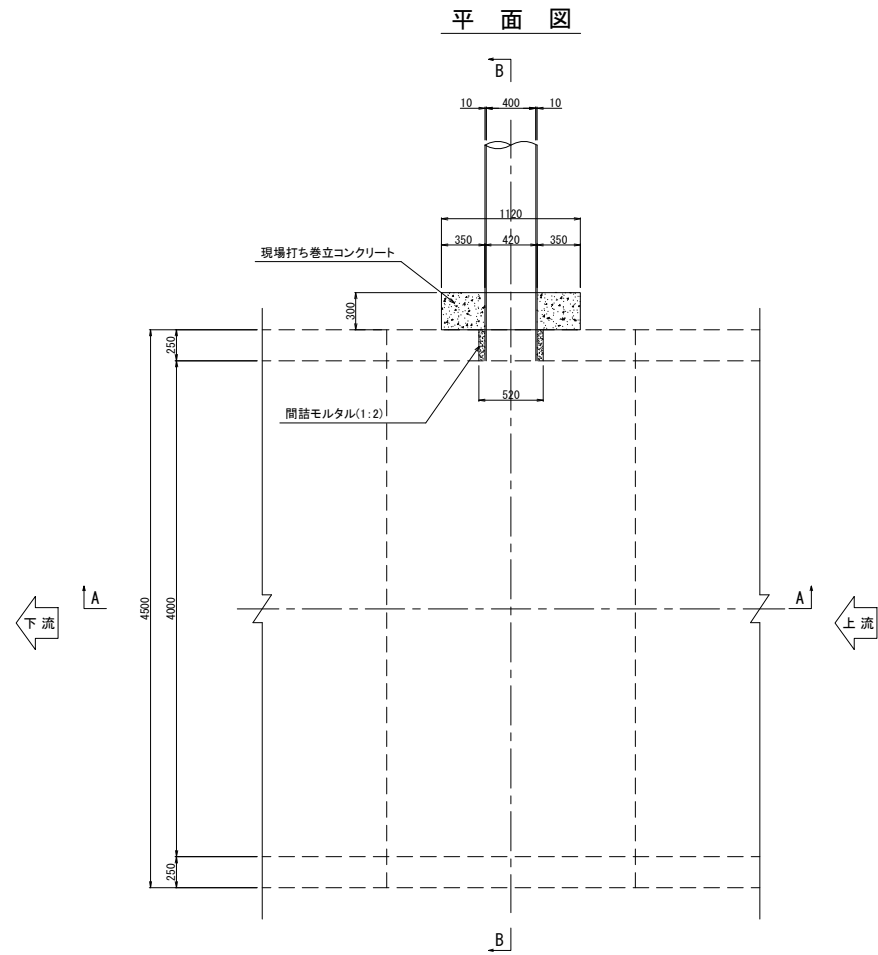


土工区分図 (機械掘削)
(取付管)



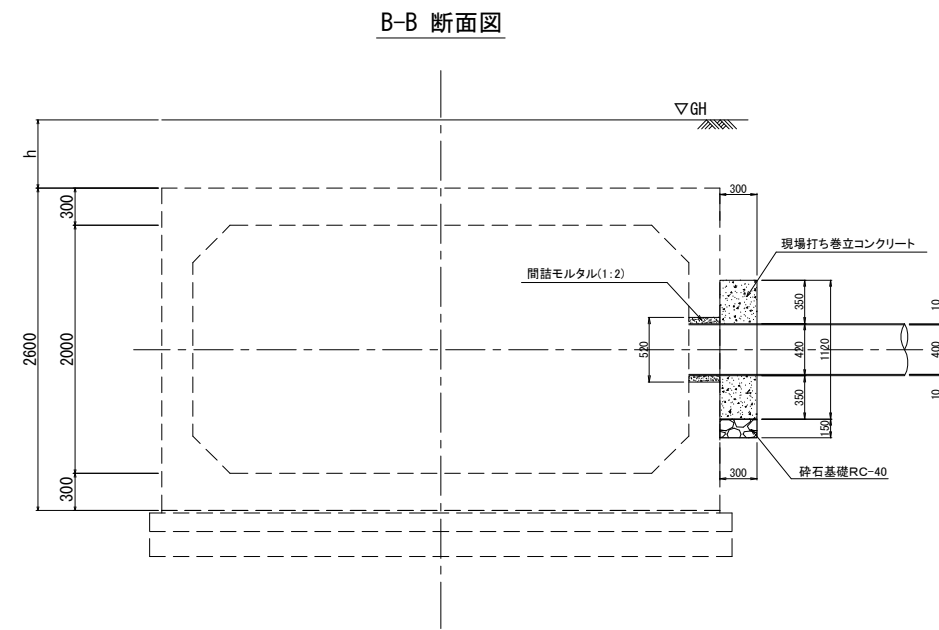
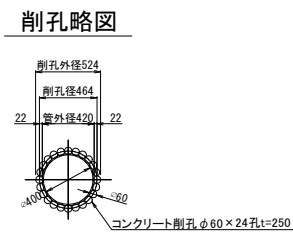
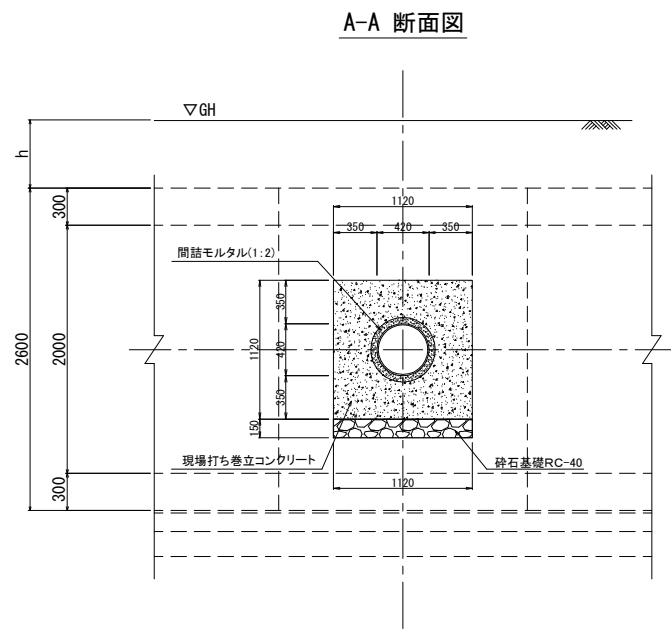
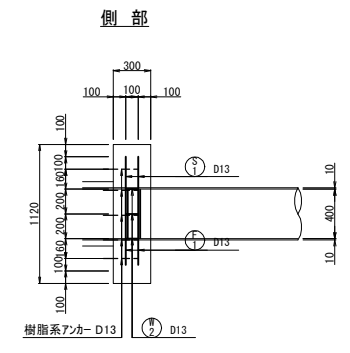
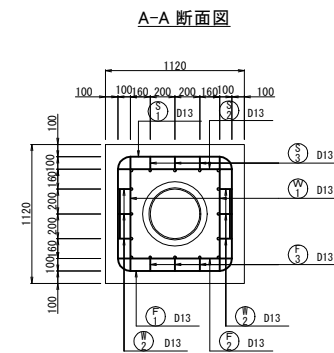
横須賀市上下水道局				
工事名称	3工区若松排水区雨水排水施設整備工事			
図面名称	土留工標準構造図(参考図)・土工標準図(参考図)			
縮尺	1/40	図番	9	面号 10
製作年	令和 5 年 8 月 日			
課長	係長	担当者	設計者	

既No. 1管接合構造図・配筋図 縮尺1:60



側部

記号	径 (mm)	形状	寸法					長さ (mm)	本数	単位質量 (kg/m)	1本当り質量 (kg)	質量 (kg)	備考	
			a	b	c	d	e							
産部														
F 1	D13	B	580	220	640	220	580	140	2240	2	0.995	2.229	4.5	
2	D13	A	920					920	2	0.995	0.915	1.8		
3	D13	C	126	126	78	78		33	740	3	0.995	0.736	2.2	
需部														
W 1	D13	A	920					920	4	0.995	0.915	3.7		
2	D13	C	126	126	78	78		33	740	6	0.995	0.736	4.4	
運部														
S 1	D13	B	580	220	640	220	580	140	2240	2	0.995	2.229	4.5	
2	D13	A	920					920	2	0.995	0.915	1.8		
3	D13	C	126	126	78	78		33	740	3	0.995	0.736	2.2	
											D13	25.1	kg	
											合計	25.1	kg	
パイプ											D13	4.5	kg	
											D13	4.5	kg	



横須賀市上下水道局				
工事名	3工区若松排水区雨水排水施設整備工事			
図名	既No. 1管接合構造図			
縮尺	1/60	図番	10 / 10	
製作年	令和 5 年 8 月 日			
課長	係長	担当者	設計者	