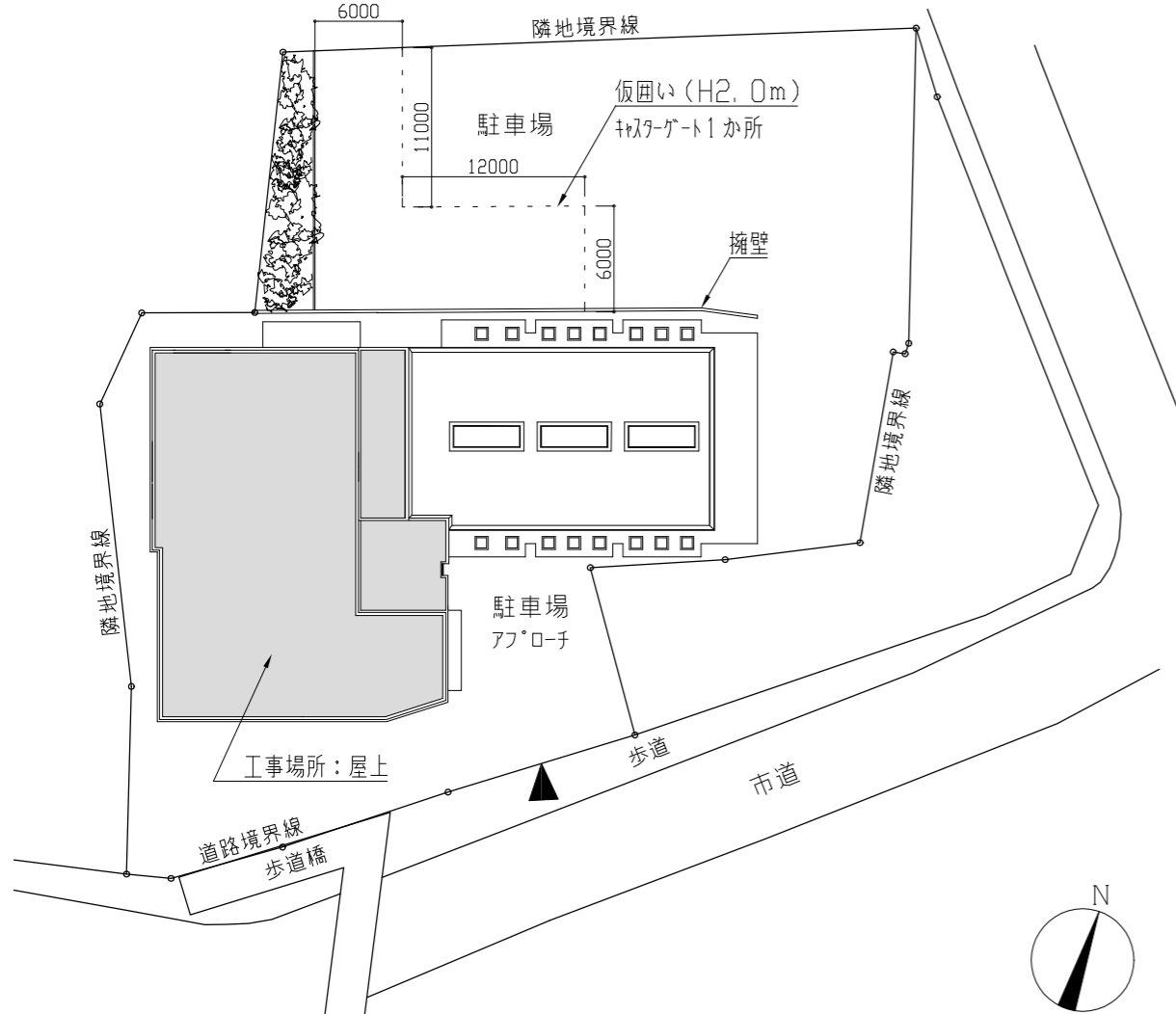


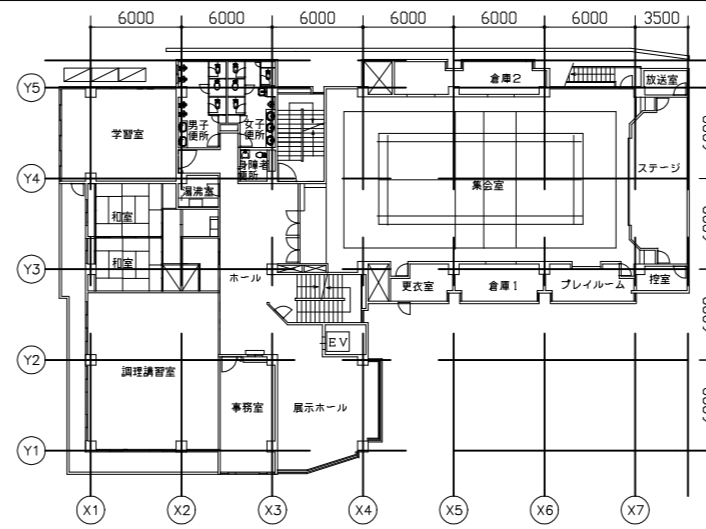
田浦行政センター  
横須賀市船越町6丁目77番地.



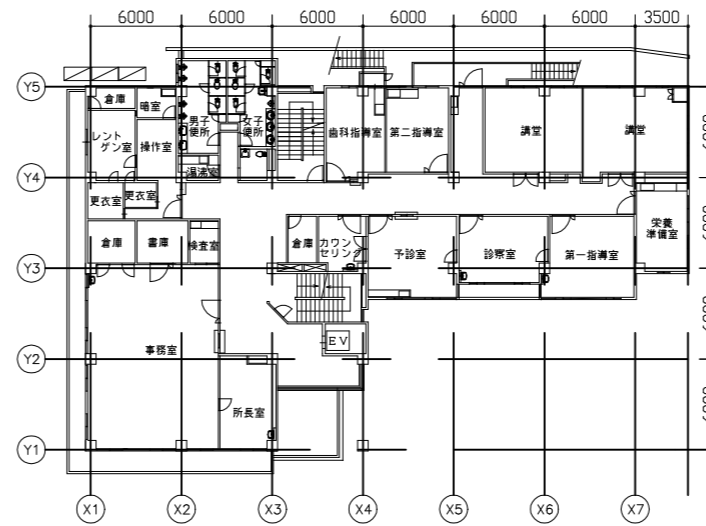
案内図



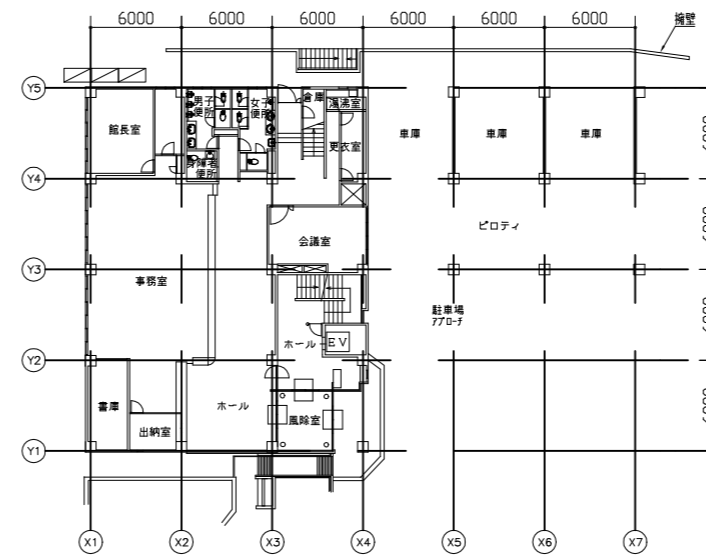
配置・仮設参考図 1:500



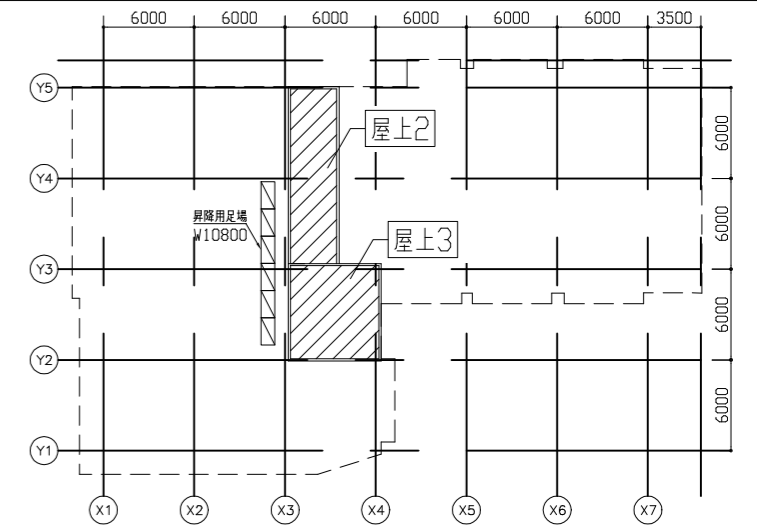
3階平面図 1:500



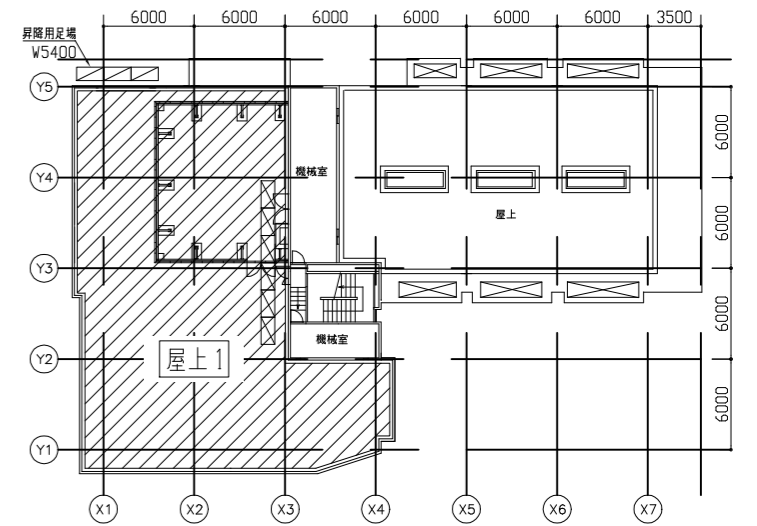
2階平面図 1:500



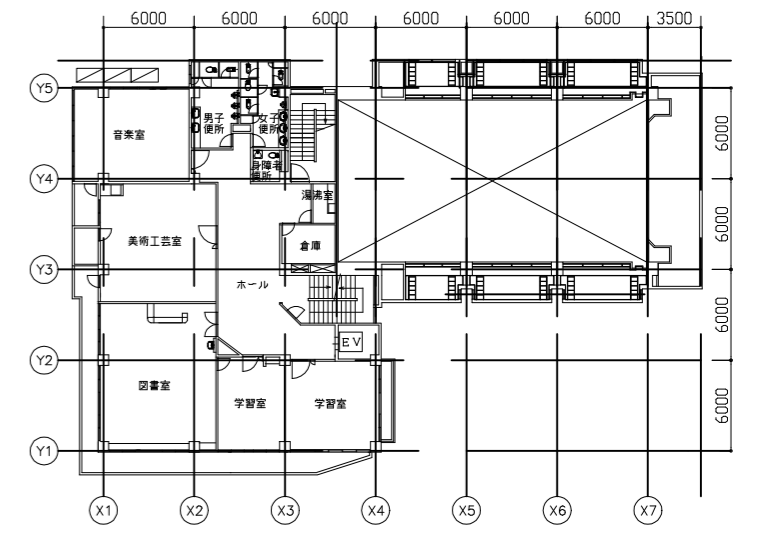
1階平面図 1:500



PH階平面・仮設参考図 1:500



屋上平面・仮設参考図 1:500



4階平面図 1:500

工事名	田浦行政センター屋上防水改修工事		設計者資格氏名	級建築士登録第 号		課長	主査等	担当者	横須賀市 都市部 建築計画課
図面名称	案内図、配置図、平面図、仮設参考図	図番	1/5	縮尺	1:500 (A3)	作図	令和 5 年 8 月 日		

**工事内容**

既存：アスファルト防水の上保護コンクリート  
 新規：ウレタン塗膜防水(密着工法 X-2)

**非撤去**  
 ・保護コンクリート(平場・立上り)

**撤去**  
 ・既存塗膜撤去 工程RA種(既存複層仕上げ塗材部)  
 ・伸縮目地撤去  
 ・防水端部シーリング撤去  
 ・建具下シーリング撤去  
 ・たてどい一部撤去  
 ・ルーフトレイン撤去  
 ・樋受石撤去

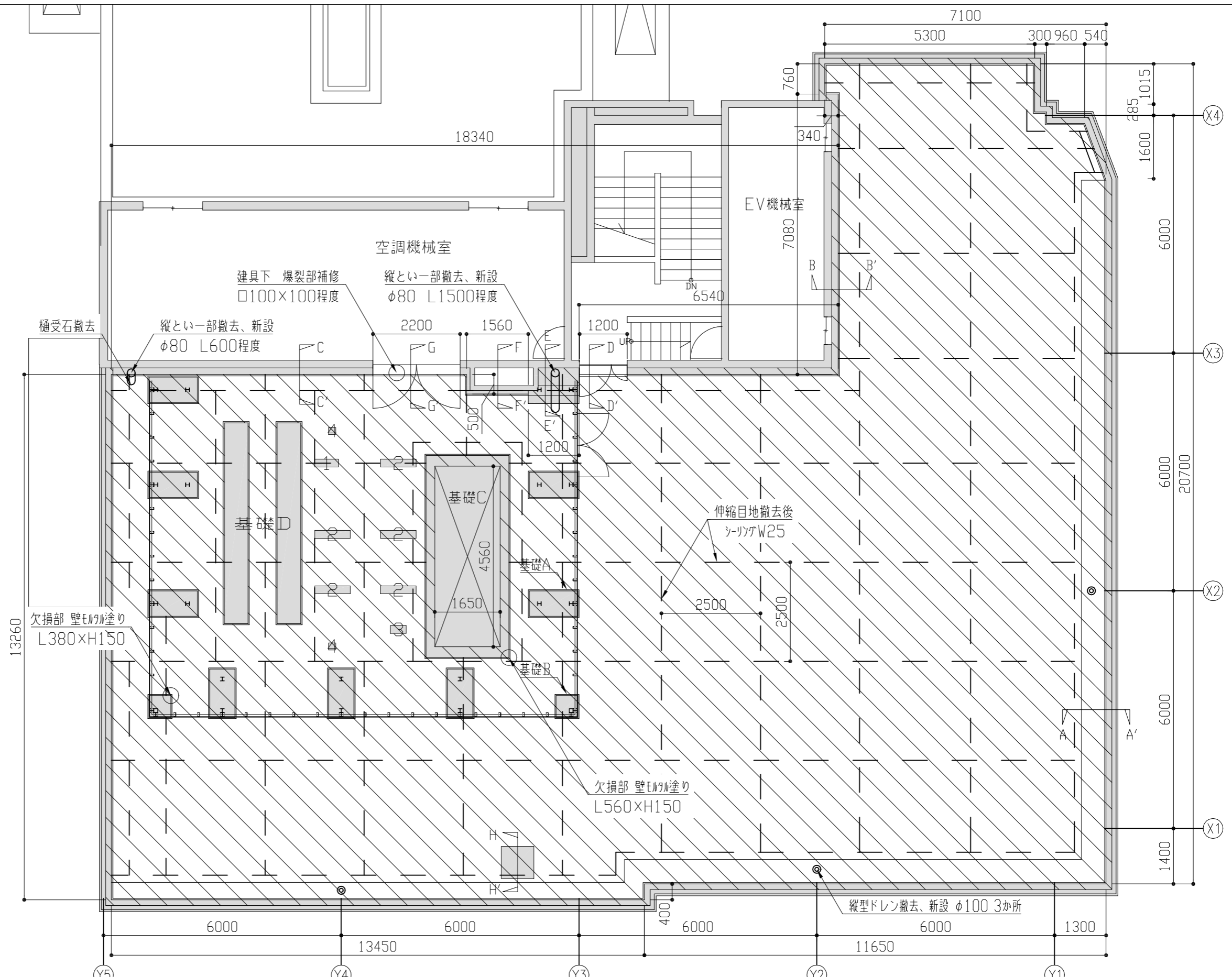
**施工数量調査**

**下地処理**  
 ・ケレン・清掃  
 ・ひび割れ処理(幅2.0mm以上)はUカットの上、  
 ホリウレタン系シーリング 50m  
 ・伸縮目地撤去部ホリウレタン系シーリング W25  
 ・欠損部壁珪藻土塗り t25  
 ・爆裂部補修 破損部撤去、ケレン、防錆処理後、  
 エポキシ樹脂珪藻土充填工法 1か所

**下地調整**  
 ・ホリマーセメントペースト

**防水改修**  
 ・ウレタン塗膜防水 種別X-2  
 ・防水端部ホリウレタン系シーリング W25  
 ・建具下変成シリコン系シーリング W15  
 ・改修用縦型ドレン新設 φ100  
 ・改修用横型ドレン新設 φ80  
 ・縦とい新設(既存接続 鋼管 φ80)  
 ・隙間珪藻土充填 1か所

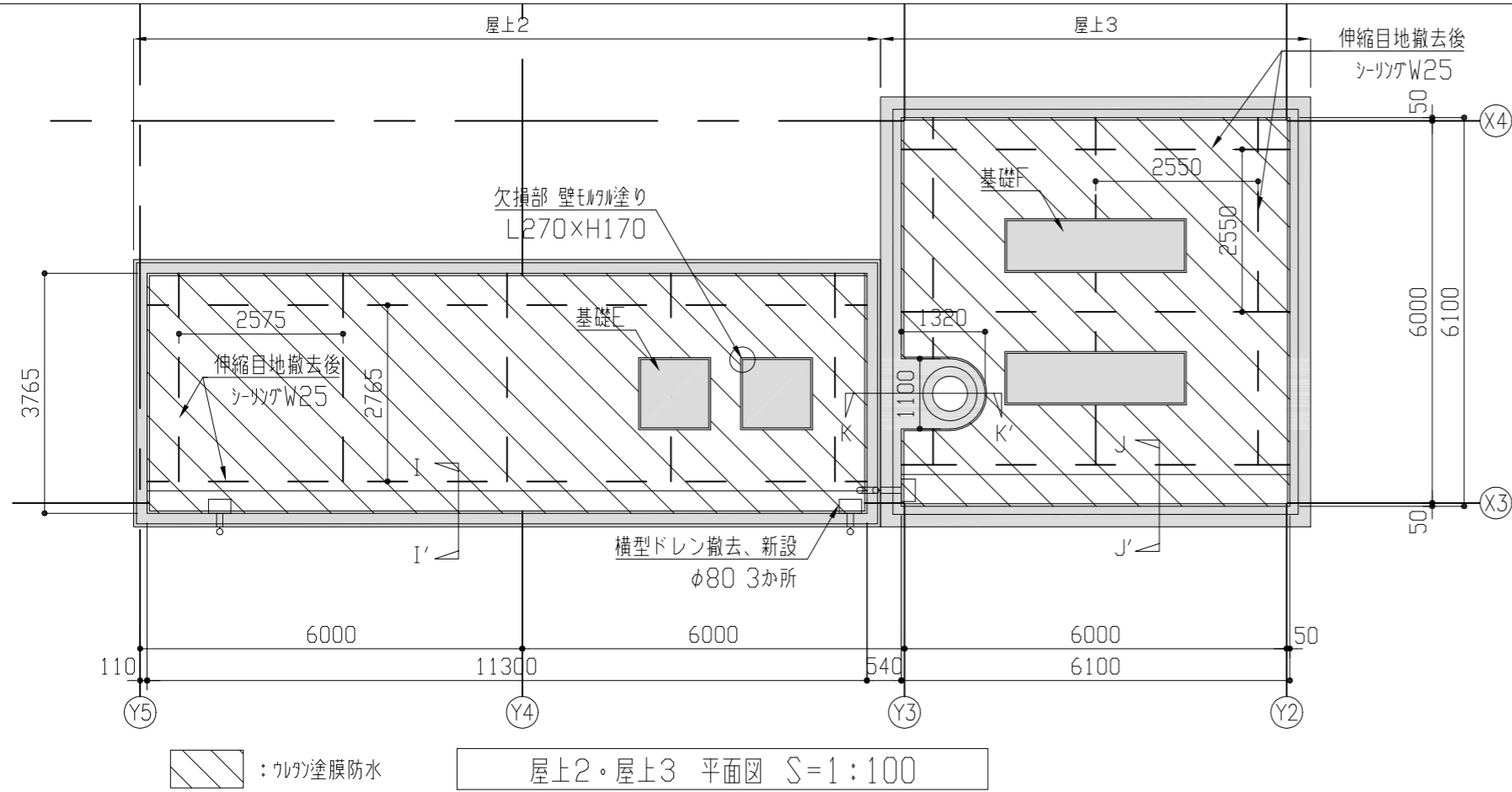
■上記に伴う電気設備工事  
 建築込み工事 図番4/5参照  
 ■上記に伴う機械設備工事  
 建築込み工事 図番5/5参照



: ウレタン塗膜防水

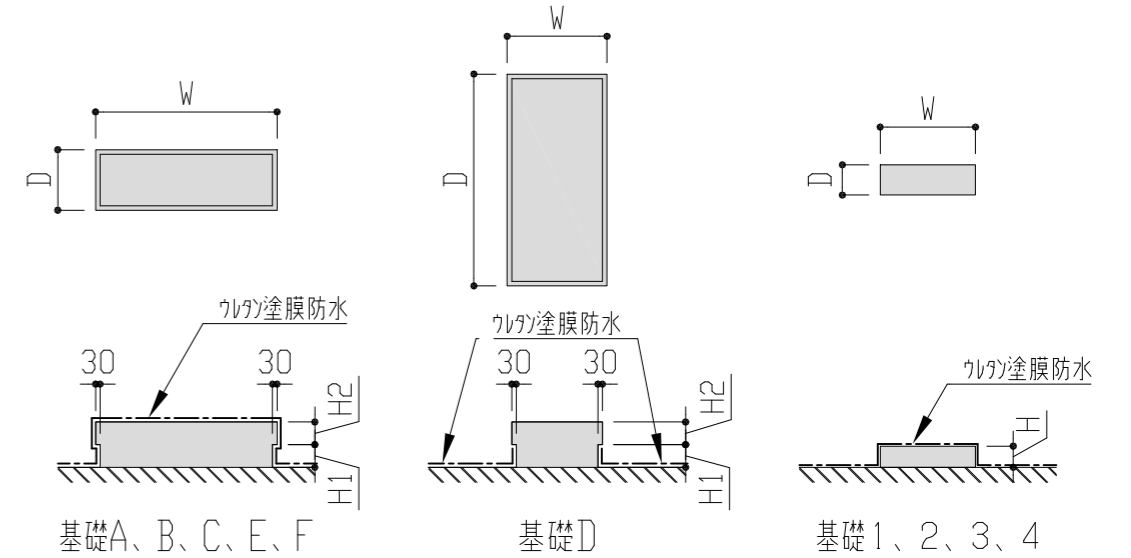
屋上1 平面図 S=1:100

工事名	田浦行政センター屋上防水改修工事			設計者資格氏名	級建築士登録第 号		課長	主査等	担当者	横須賀市 都市部 建築計画課
図面名称	屋上1 平面図	図番	2/5	縮尺	1:100 (A3)	作図	令和 5 年 8 月 日			

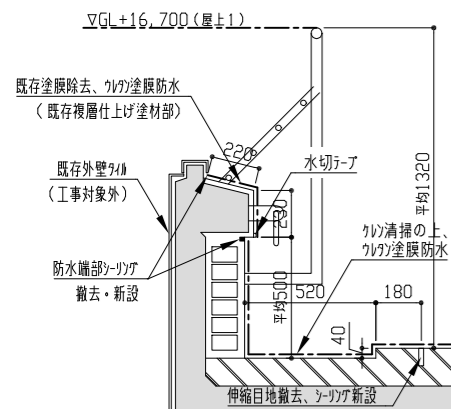


基礎	寸法	か所数
A	W=1280、D=700、H1=200、H2=180	9
B	W=520、D=520、H1=200、H2=180	2
C	W=2150、D=5160、H1=280、H2=150	1
D	W=660、D=5130、H1=250、H2=150	2
E	W=1130、D=1130、H1=270、H2=170	2
F	W=2850、D=840、H1=170、H2=300	2

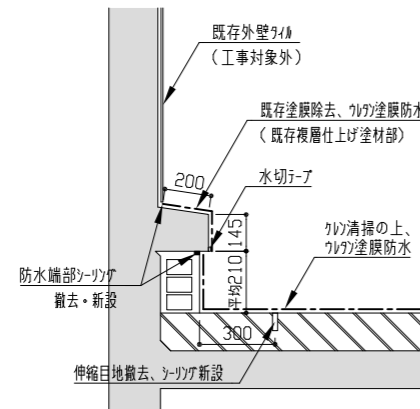
基礎	寸法	か所数
1	W=630、D=200、H=140	1
2	W=900、D=200、H=140	5
3	W=400、D=200、H=140	1
4	W=180、D=180、H=150	2



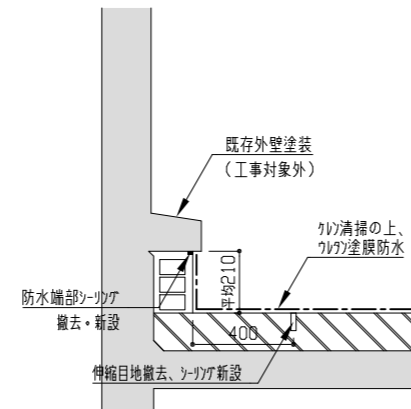
基礎詳細図 S=1:50



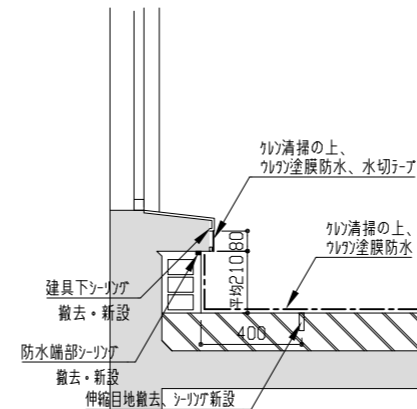
A-A' 断面詳細図 S=1:30



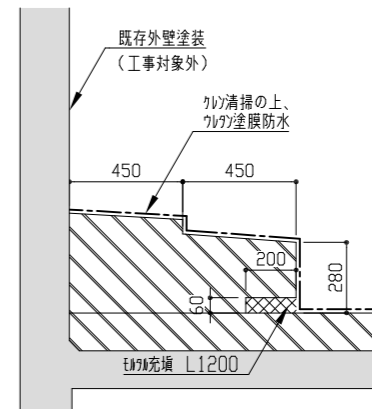
B-B' 断面詳細図 S=1:30



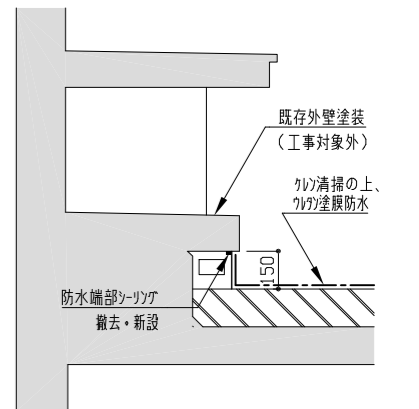
C-C' 断面詳細図 S=1:30



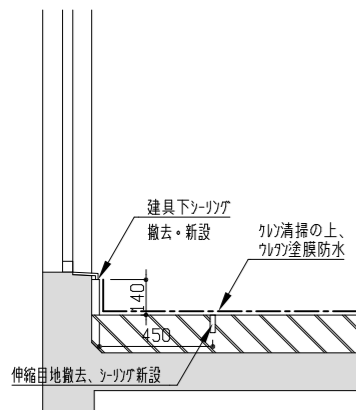
D-D' 断面詳細図 S=1:30



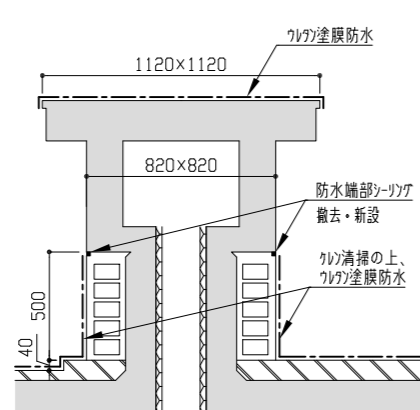
E-E' 断面詳細図 S=1:30



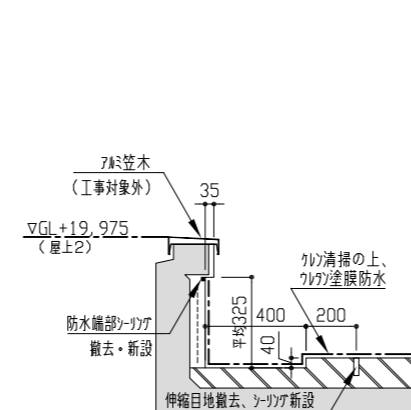
F-F' 断面詳細図 S=1:30



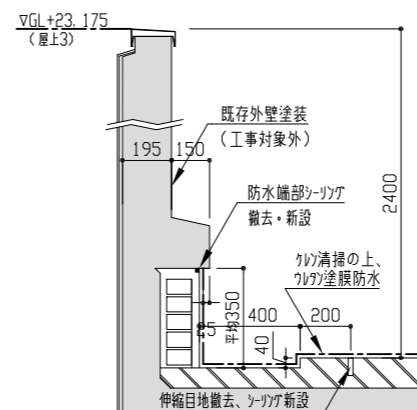
G-G' 断面詳細図 S=1:30



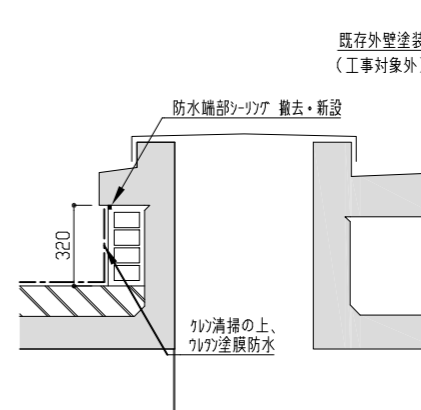
H-H' 断面詳細図 S=1:30



I-I' 断面詳細図 S=1:30



J-J' 断面詳細図 S=1:30

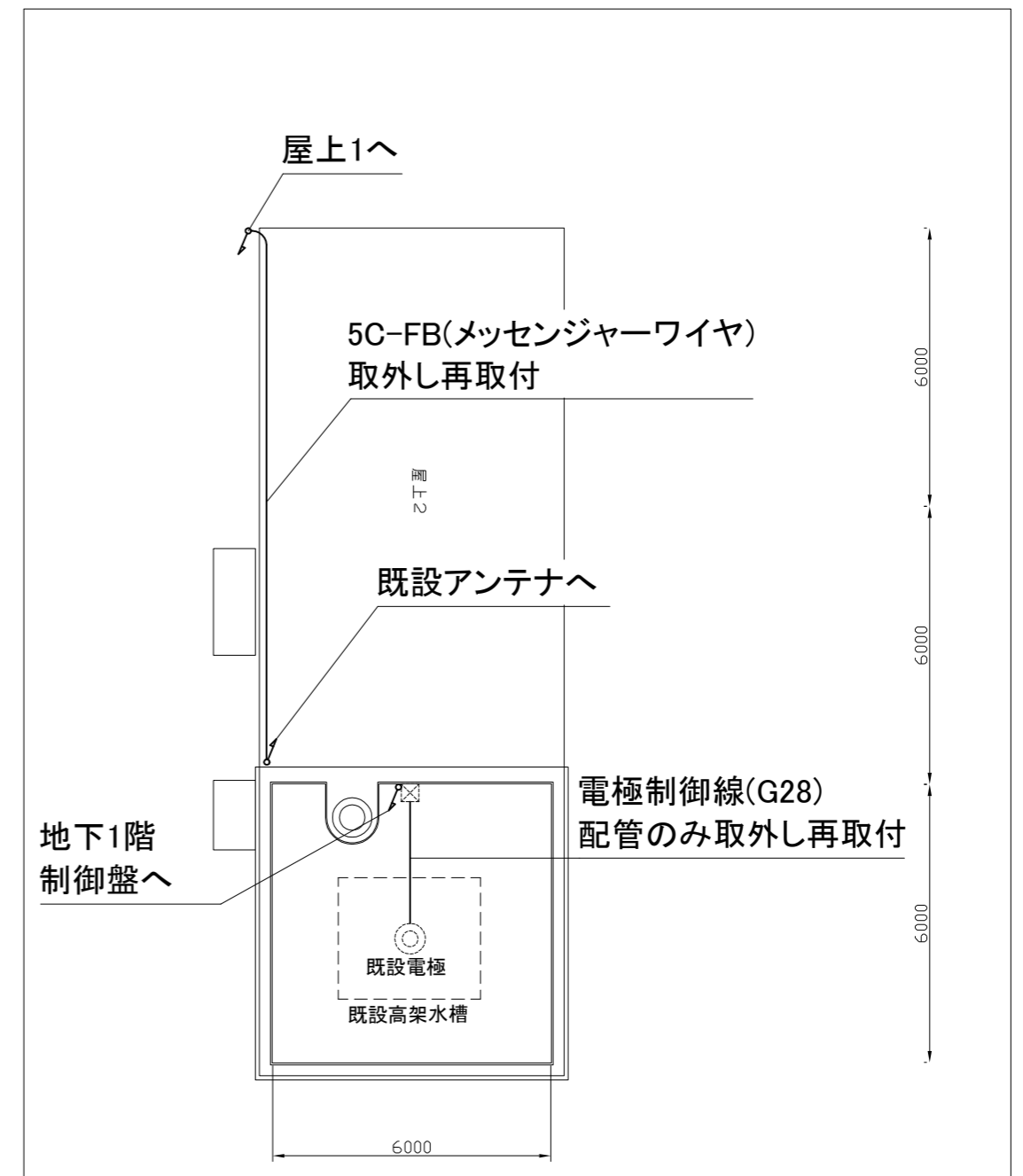


K-K' 断面詳細図 S=1:30

工事名	田浦行政センター屋上防水改修工事		設計者資格氏名	級建築士登録第 号		課長	主査等	担当者	横須賀市 都市部 建築計画課
図面名称	屋上2・屋上3 平面図、基礎詳細図、断面詳細図	図番	3/5	縮尺	1:100、1:50、1:30 (A3)	作図	令和 5 年 8 月 日		



屋上改修図 1:100



凡例

屋上改修図 1:100

図中特記無き記号は以下の通り

- 配管配線(既設)
- ⊗ プルボックス(既設)

注記

- ・配管ブロックは再使用とする。
- ・工事期間中も機械等は稼働させること。
- ・防水工事施工中は配管を浮かせて、防水施工後復旧すること。

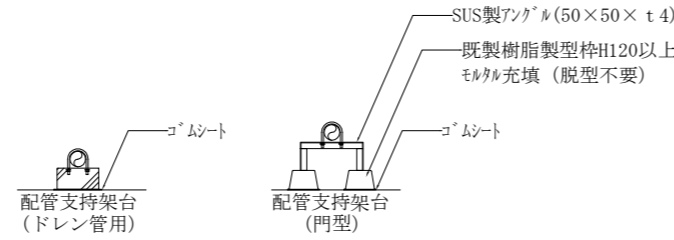
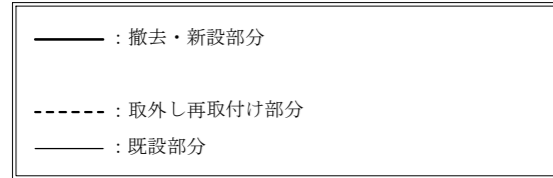
工事名	田浦行政センター屋上防水改修工事			設計者資格 氏名	級建築士登録第 _____ 号		課長	主査等	担当者	横須賀市 都市部 建築計画課
図面名称	電気設備改修図	図番	4/5	縮尺	1:100(A2)	作図	令和5年8月日			

凡例

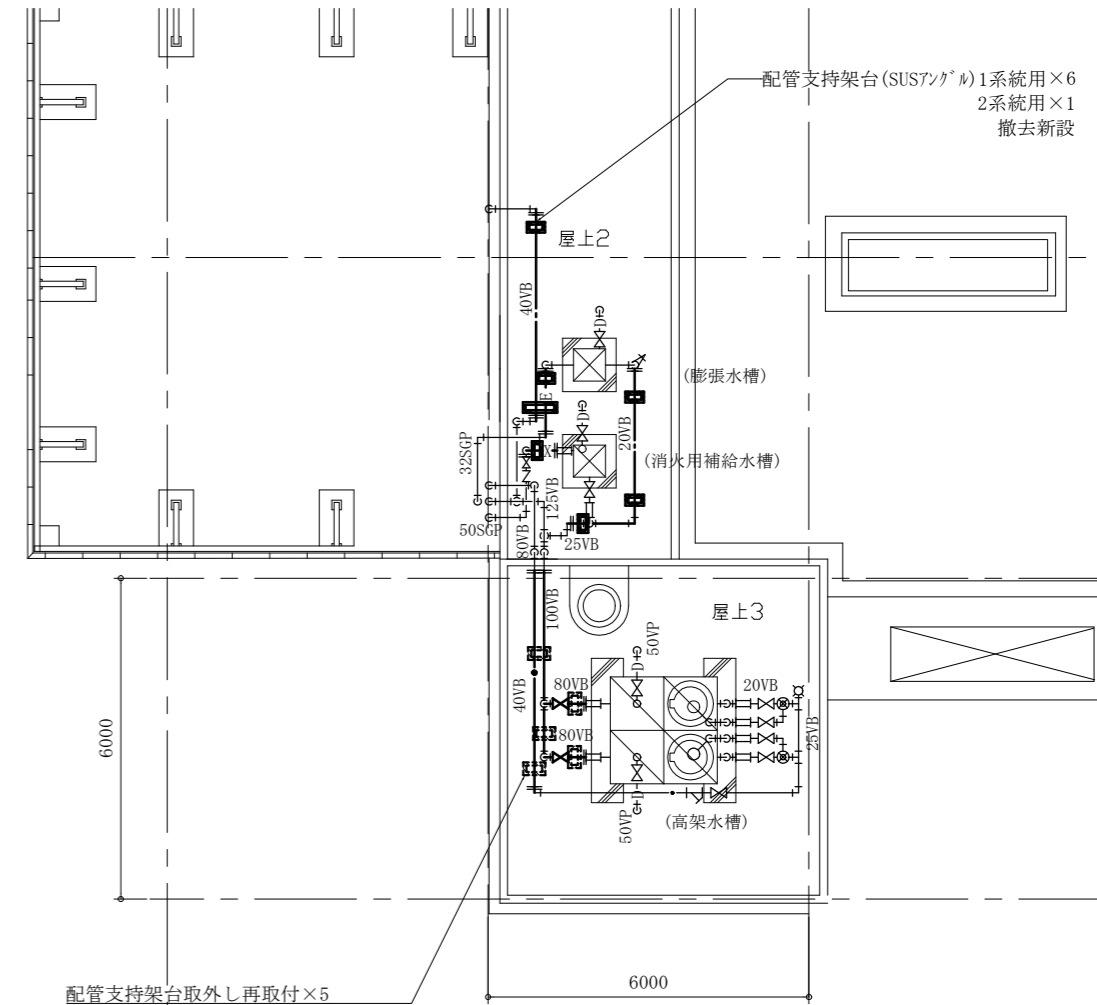
記号	名称	施工箇所	材料	保温防食塗装	備考
—D—	ドレン管	屋外露出	VP	-	撤去管はSGP
—●—	直結給水管	屋外露出	SGP-VB	40A以下：ホリスレンフォーム+ステンレス鋼板(e2, (ハ), VII) 50A以上：塗装仕上(下塗り(錆止め)1+中塗り1+上塗り1)	撤去保温材はグラスウール+ステンレスラッキング
—●—	流末給水管				
—X—	消火管	屋外露出	SGP-白	塗装仕上(下塗り(錆止め)1+中塗り1+上塗り1)	撤去保温材はグラスウール+ステンレスラッキング
—E—	膨張管	屋外露出	SGP-白	グラスウール+ステンレス鋼板(E2, (ロ), III)	

※衛生配管(冷却塔ドレン管除く)は管・弁類本体の更新はせず、配管架台の撤去(取外し)に影響のある保温外装を撤去新設(消火管及び50A以上の給水管は素地ごしらえの上塗装仕上げ)とする  
 ※冷却塔ドレン管は撤去新設

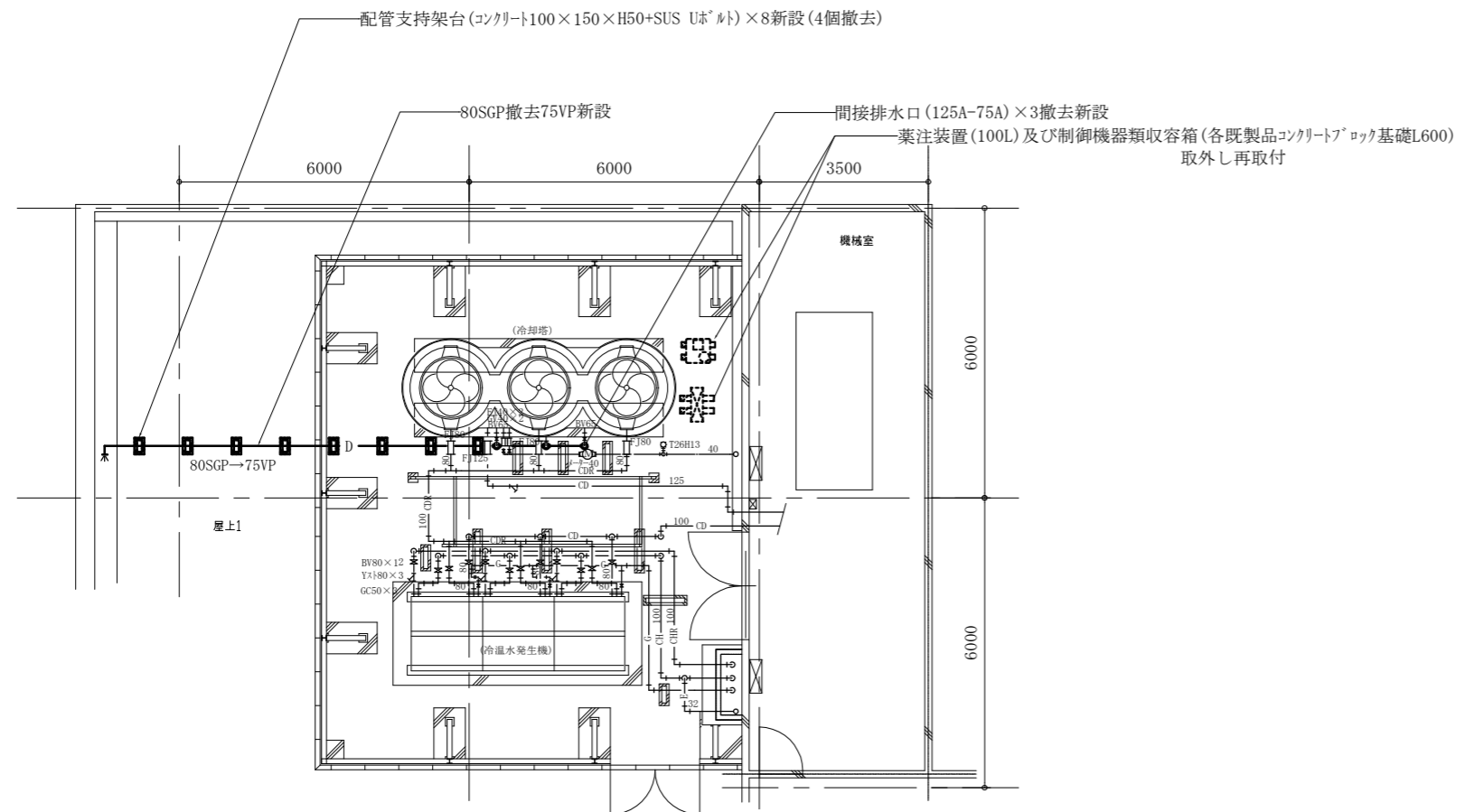
線種、接続部等凡例



配管支持架台図 no scale



屋上2・3機械設備平面図 1:100



屋上1機械設備平面図 1:100

工事名	田浦行政センター屋上防水改修工事		設計者資格氏名	級建築士登録第 _____ 号		課長	主査等	担当者	横須賀市 都市部 建築計画課
図面名称	屋上1機械設備平面図、屋上2・3機械設備平面図、 凡例、配管支持架台凡例	図番	5/5	縮尺	1:100(A2)	作図	令和5年8月 日		