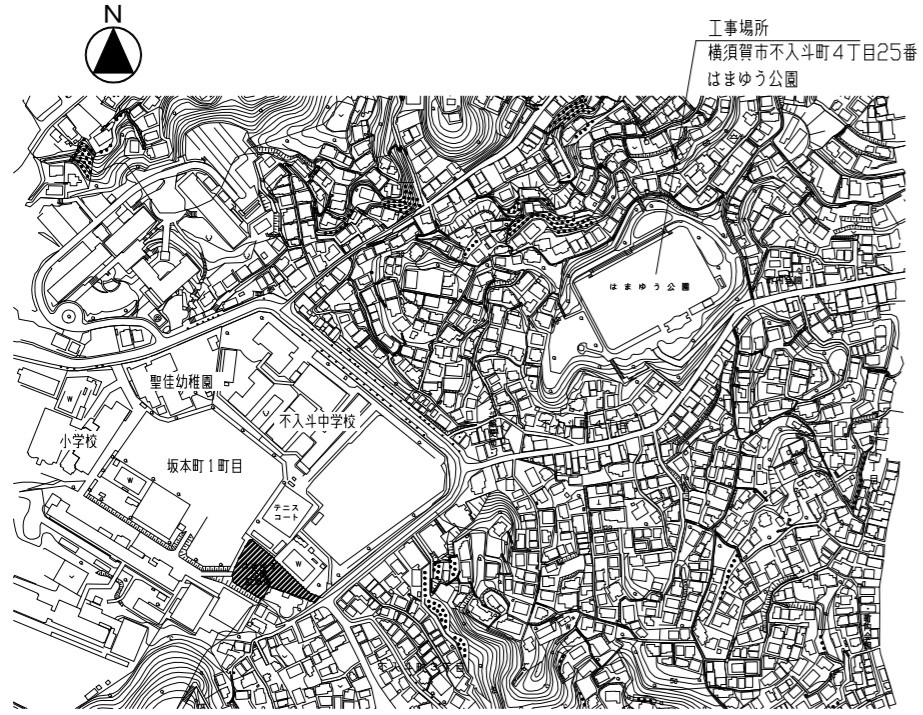


工事概要
 1. 屋上防水改修
 2. 内装改修工事
 ※上記に伴う電気設備工事、機械設備工事

仕上表

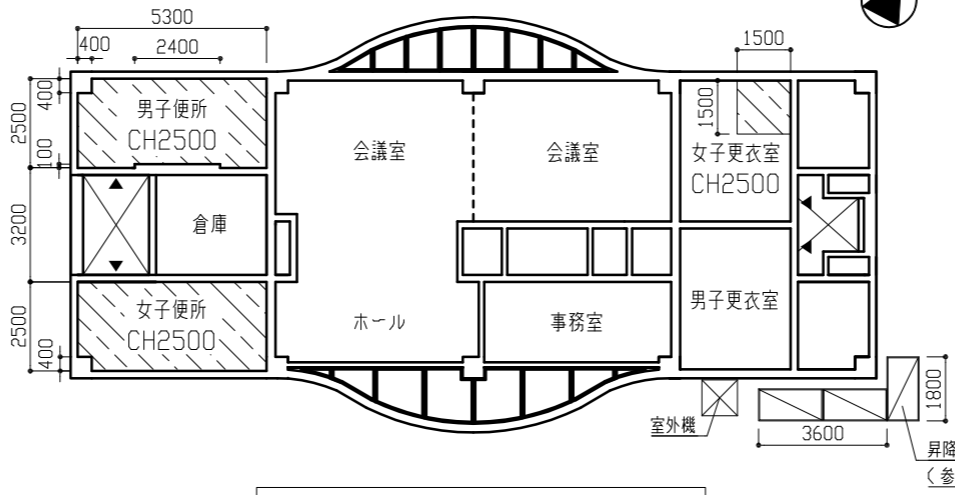
工事場所	改修前	改修後
屋上	シート防水撤去	【下地処理】既存シート防水部：汚し・清掃、ひび割れ部補修(2.0mm以上のひび割れ：Uカットの上ポリウレタン系シーリング材充填)5m
	7M製押え金物撤去	【仮防水(下地調整兼用)】7M製シーリング系
	縦型ドレン撤去(1か所)	【新規防水】合成高分子系7M製シート防水 t2.0(接着工法S-F2) 7M製平型押え金物・7M製水切り金物(シーリング共)
	横型ドレン撤去(2か所)	改修用縦型ドレン(φ100、1か所)新設 改修用横型ドレン(φ100、2か所)新設
男子便所・女子便所	0777-M化粧吸音板 t=12撤去 下張り石こうボード t=9.5共	0777-M化粧吸音板 t=12新設 下張り石こうボード t=9.5共
	軽量鉄骨天井地下撤去	軽量鉄骨天井地下19型@360
		軽量鉄骨天井開口部補強 450×450程度 2か所、300×1200程度 4か所、200×200程度 2か所
女子更衣室	0777-M化粧吸音板 t=12撤去 下張り石こうボード t=9.5共	0777-M化粧吸音板 t=12新設 下張り石こうボード t=9.5共
		天井点検口 7M製450×450 2か所



案内図

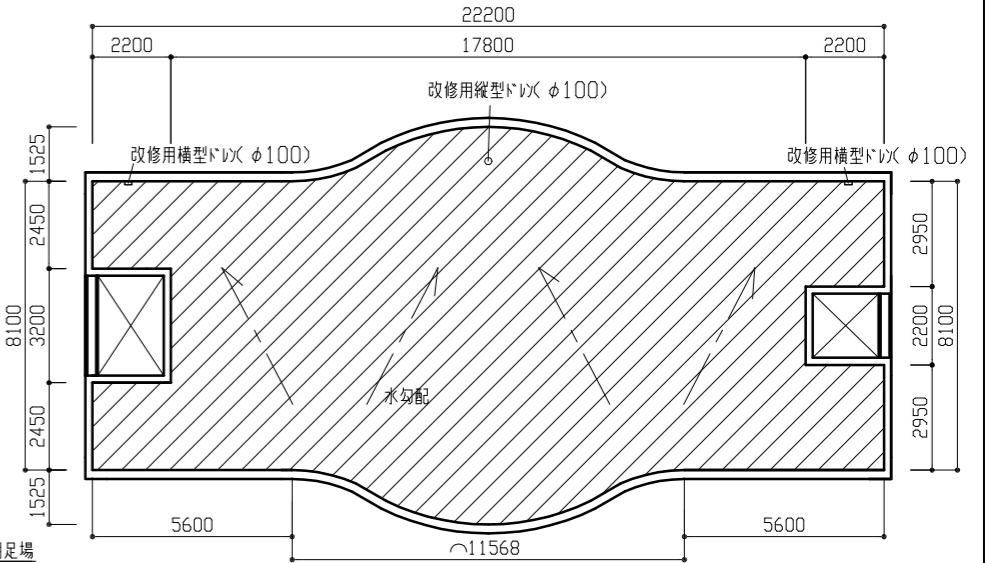


配置図 S=1/1000



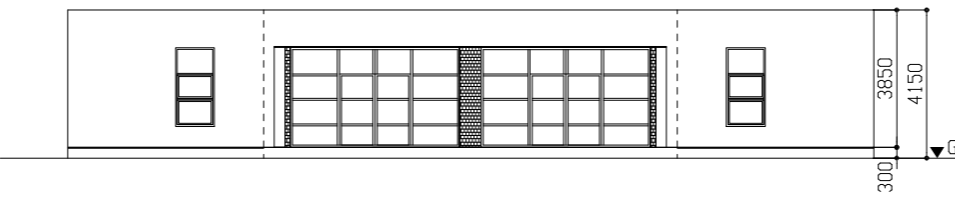
天井伏図(改修後) S=1/150

：天井 撤去・新設範囲

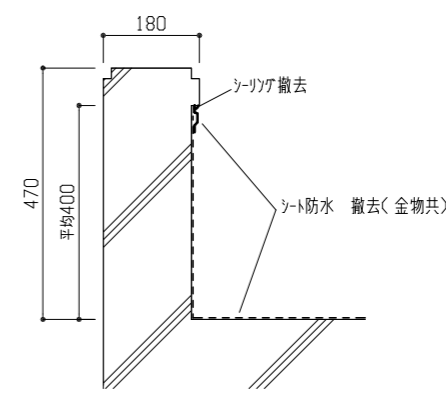


屋上平面図(改修後) S=1/150

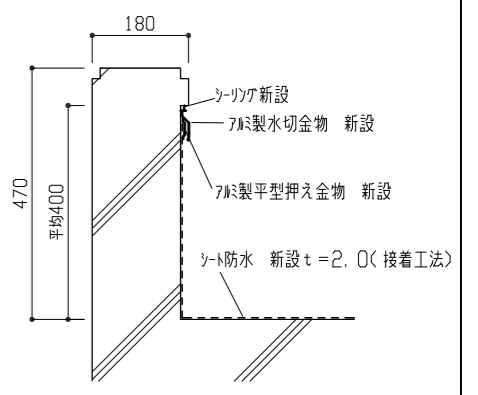
：シート防水 撤去・新設範囲



南側立面図 S=1/150

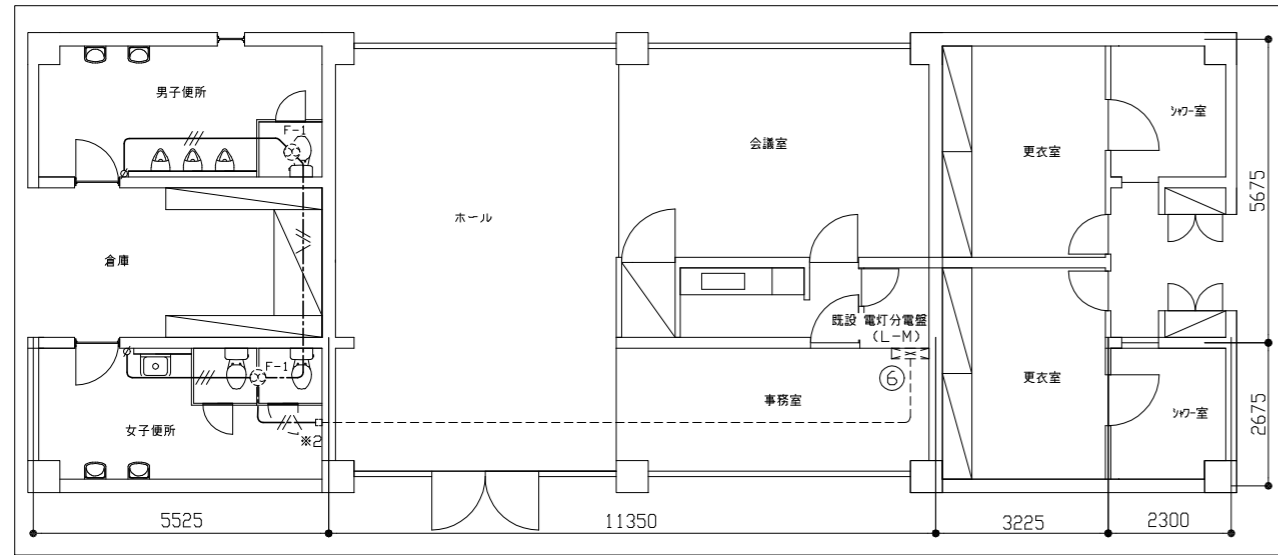


屋上パラペット(改修前) S=1/10

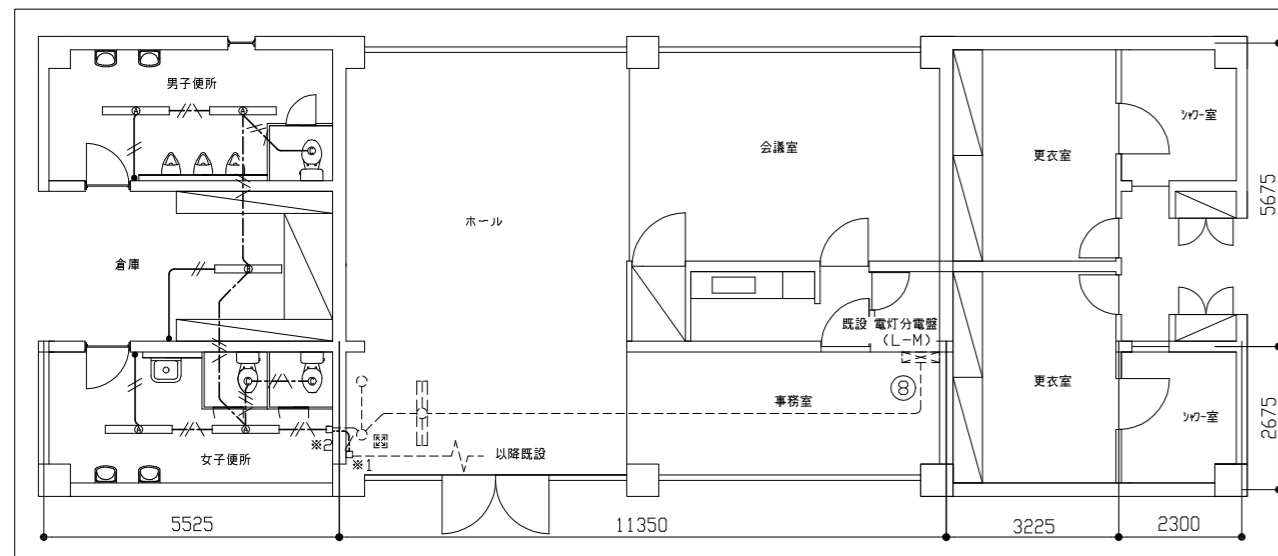


屋上パラペット(改修後) S=1/10

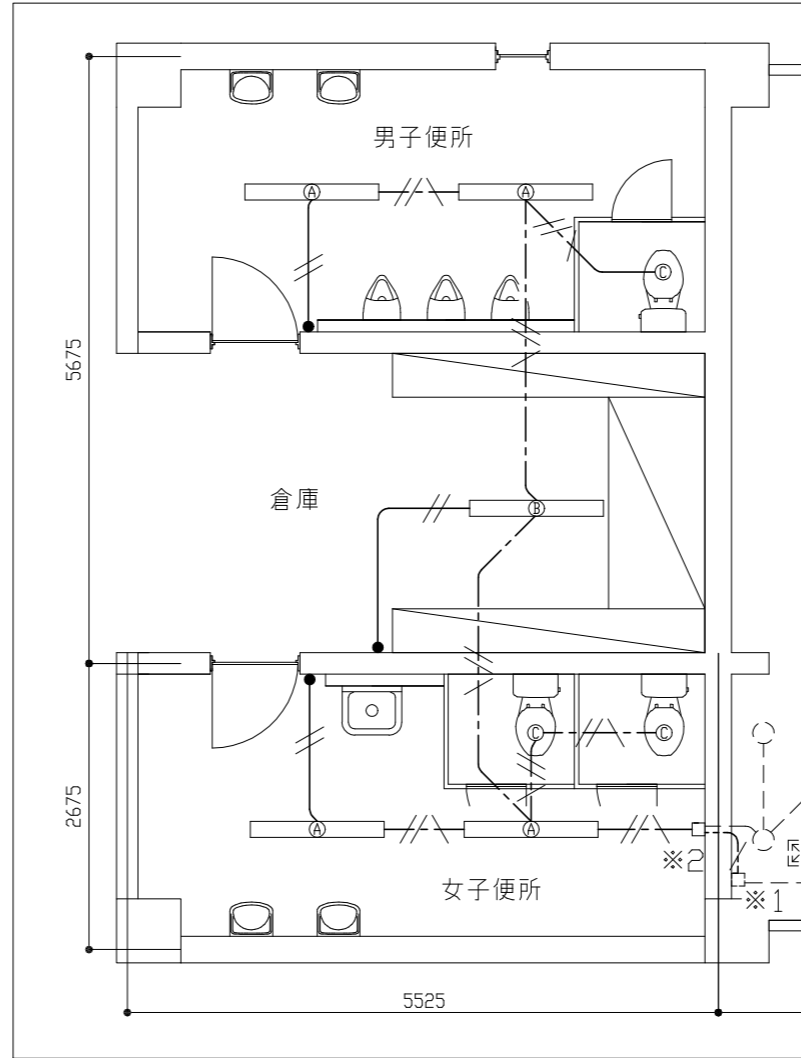
工事名	はまゆう公園管理棟屋上防水その他改修工事			設計者資格氏名	級建築士登録第 号			課長	主査等	担当者	横須賀市 都市部 建築計画課
図面名称	工事概要・案内図・配置図・仕上表・天井伏図 屋上平面図・南側立面図・屋上パラペット	図番	1/4	縮尺	1/10、1/150、1/1000 (A2)	作図	令和5年8月 日				



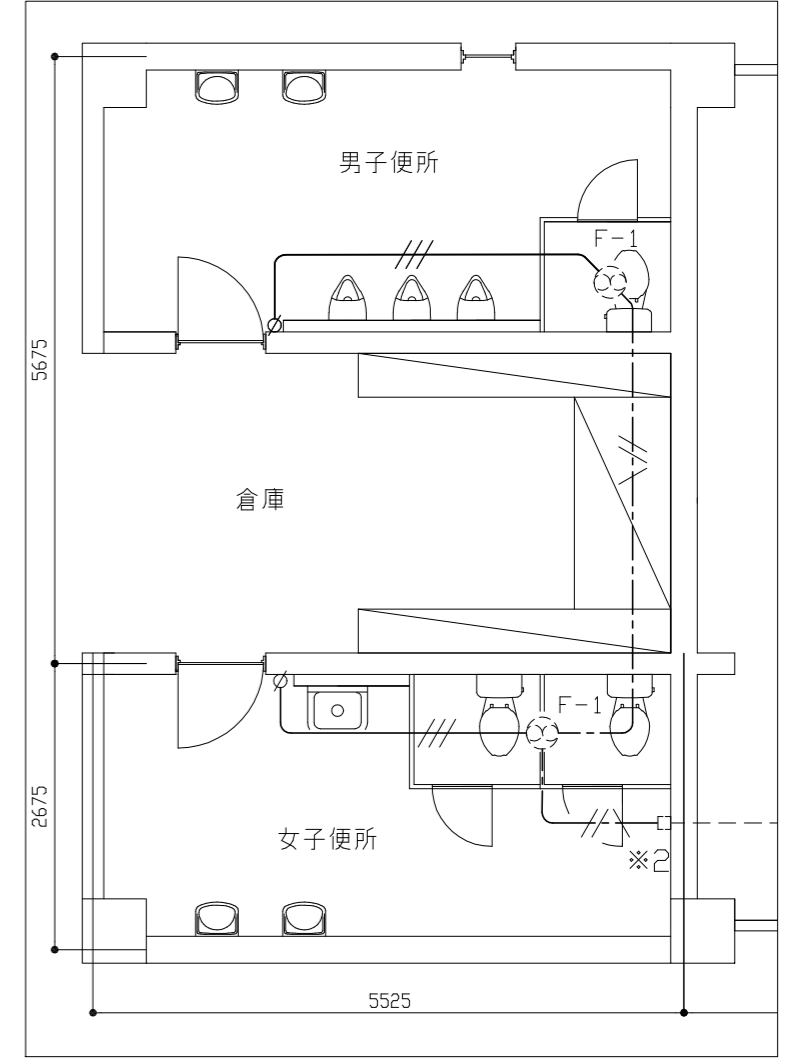
換気設備 配線改修図 1/100



電灯設備 配線改修図 1/100



電灯設備 配線改修拡大図 1/50



換気設備 配線改修拡大図 1/50

凡例

図中特記無き記号は以下の通り

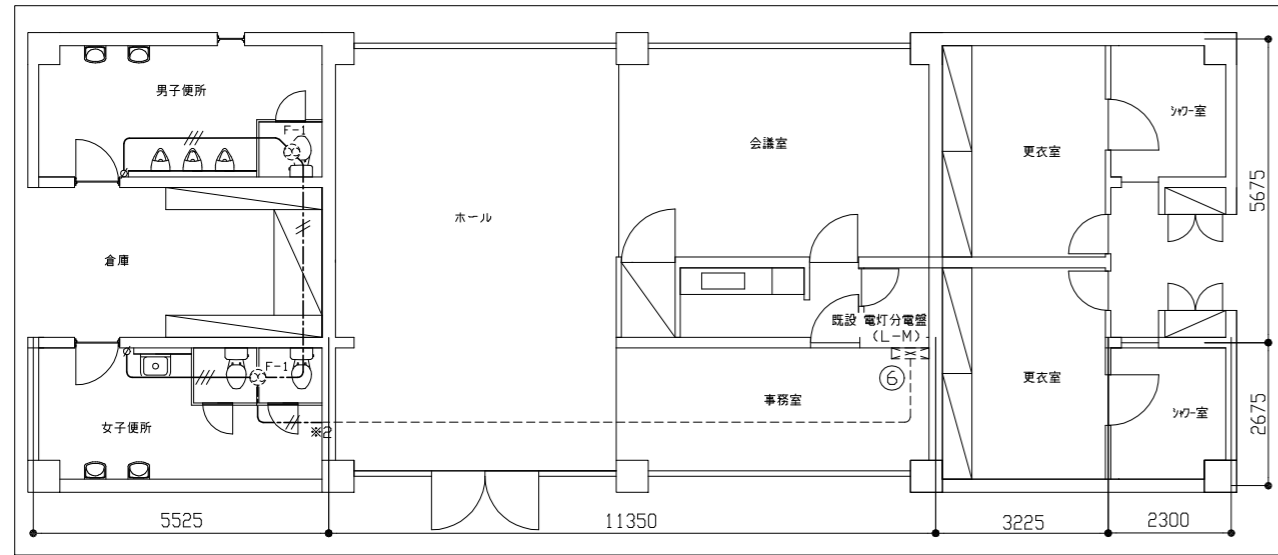
- | | | | |
|--|--|--|------------------|
| | 既設 電灯分電盤 (L-M) | | 既設 照明器具 |
| | 照明器具 A LEDベースライト 下面開放型 W=130
防雨、防湿型 昼白色 器具光束 5200lm 程度
ステンレス製 公共型番 LRS10MP/RP-4-44 | | 既設 照明器具 |
| | 照明器具 B LEDベースライト 直付型 W=150
防雨、防湿型 昼白色 器具光束 5200lm 程度
ステンレス製 公共型番 LSS9MP/RP-4-46 | | 換気扇 F-1 (機械設備工事) |
| | 照明器具 C LED ダウンライト 天井埋込型 防雨型
昼白色 人感センサー付 白熱電球60形1灯器具相当 | | 既設 ジョイントボックス |
| | タンブラスイッチ 1P 15A×1 ネーム付 | | 既設 天井点検口 |
| | 換気扇用 タンブラスイッチ 1P 15A×1 パイロットランプ、ネーム付 | | |
| | ジョイントボックス | | |

- | | |
|--|-------------------|
| | IE1.6×2 (既設E19) |
| | IE1.6×3 (既設E19) |
| | EEF1.6-3C (天井隠ぺい) |
| | IE1.6 (天井隠ぺい) |
| | 既設 配線 |

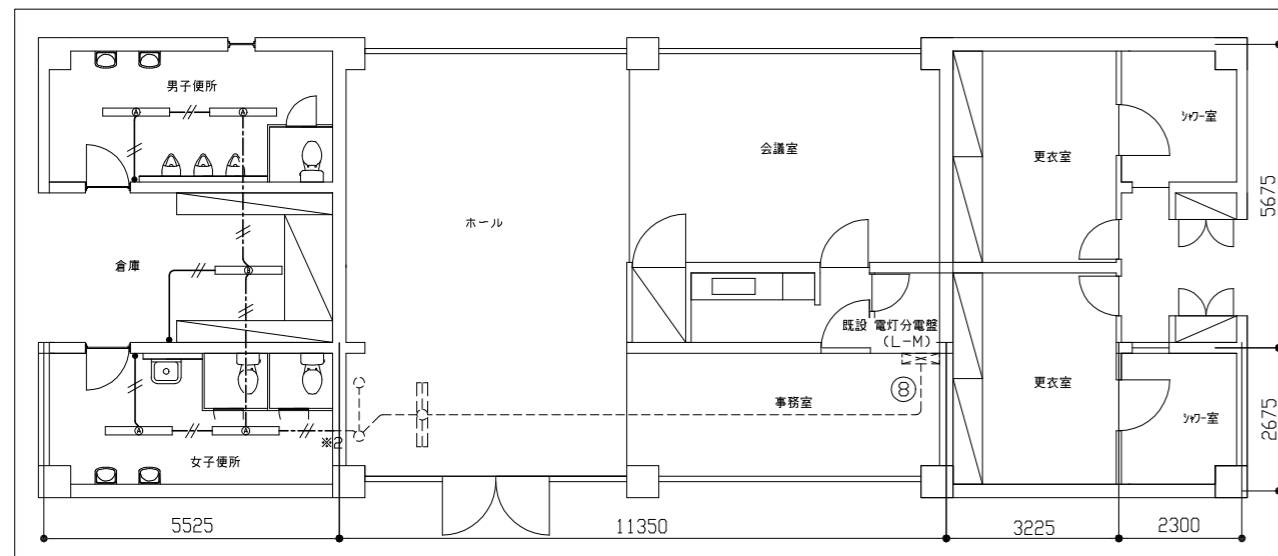
注記

- 図中の特記なき記号及び配線は、凡例を参照とする。
- 接地線は、※1部分の既設ジョイントボックス内の既設接地線から分岐するものとする。
- ※2部の電灯及び換気扇用配線は、女子便所内で配線を切断した後、新たにジョイントボックスを設け、そのジョイントボックス内で電灯、換気扇用配線及び接地線を結線するものとする。

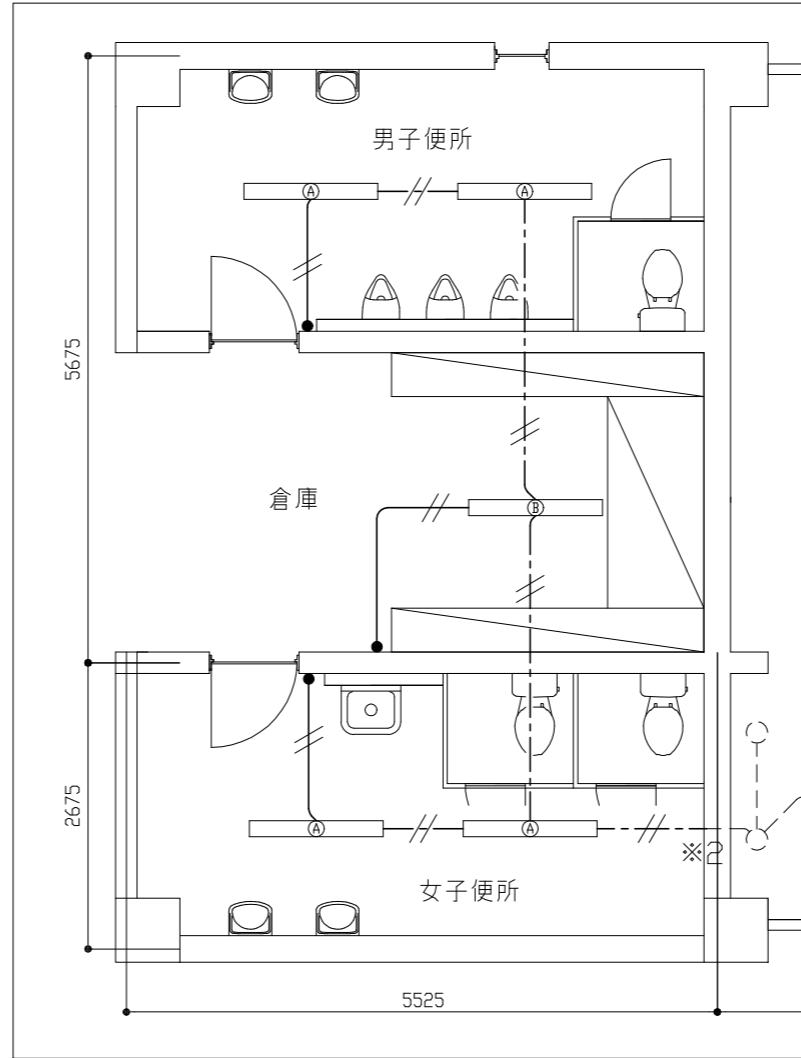
工事名	はまゆう公園管理棟屋上防水その他改修工事			氏名	級建築士登録第 _____ 号			課長	主査等	担当者	横須賀市 都市部 建築計画課
図面名称	電灯設備、換気設備 配線改修図、配線改修拡大図	図番	2/4	縮尺	1:100、1:50 (A2)	作図	令和5年8月 日				



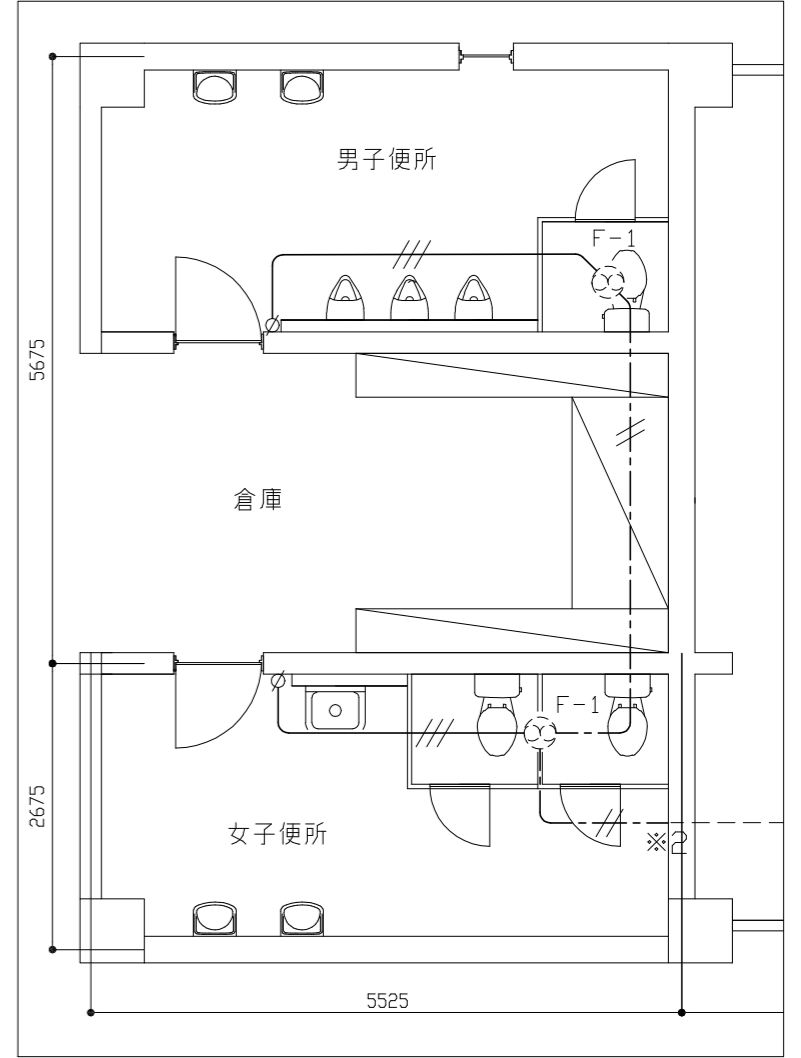
換気設備 配線撤去図 1/100



電灯設備 配線撤去図 1/100



電灯設備 配線撤去拡大図 1/50



換気設備 配線撤去拡大図 1/50

凡例

図中特記なき記号は以下の通り

- | | | | |
|--|-------------------------------------|--|----------------------|
| | 既設 電灯分電盤 (L-M) | | 撤去 VVF2.0-2C (天井隠ぺい) |
| | 撤去 照明器具 A FL40W×1 直付型 SUS製 | | 撤去 IV2.0×2 (既設E19) |
| | 撤去 照明器具 B FL40W×1 直付型 SUS製 ガード付 | | 撤去 IV2.0×3 (既設E19) |
| | 撤去 タンブラスイッチ 1P 15A×1 | | 既設 配線 |
| | 撤去 換気扇用 タンブラスイッチ 1P 15A×1 パイロットランプ付 | | |
| | 既設 照明器具 | | |
| | 既設 照明器具 | | |
| | 換気扇 F-1 (機械設備工事) | | |

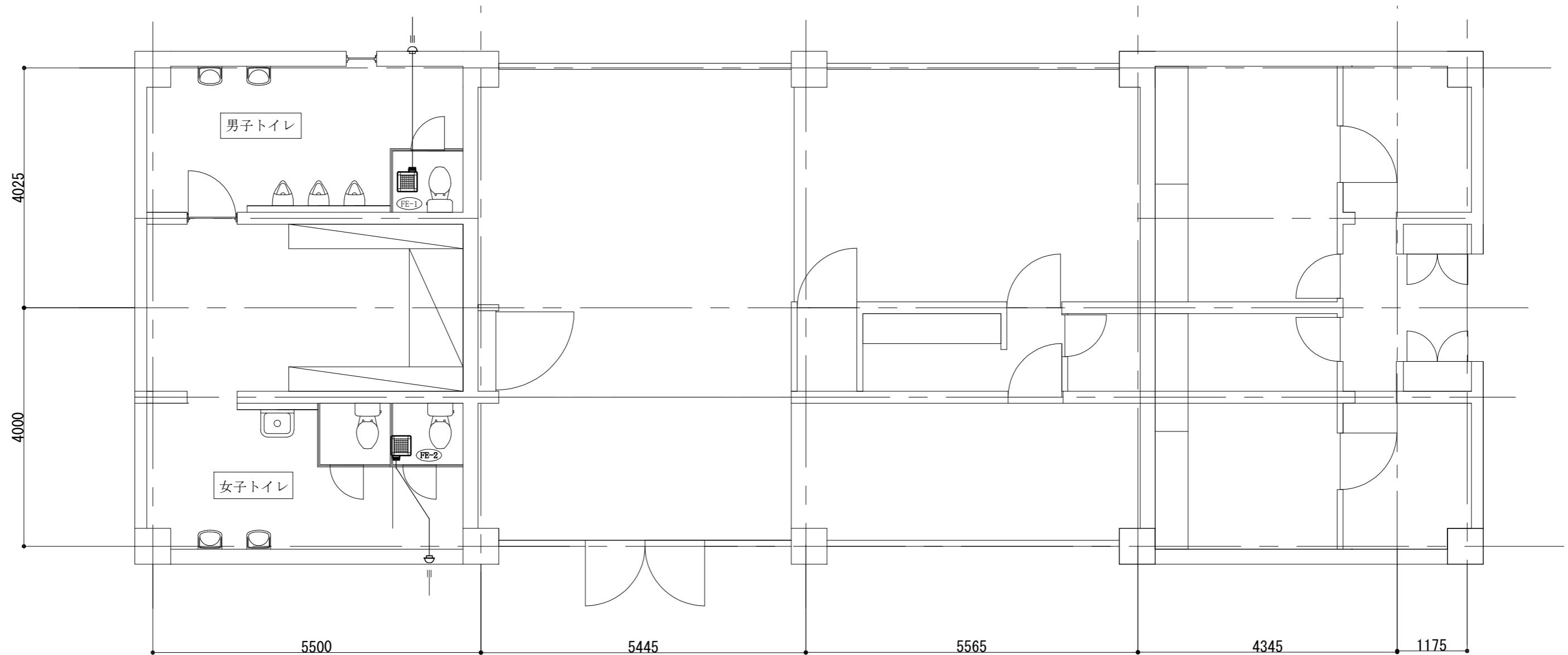
注記

1. 図中の特記なき記号及び配線は、凡例を参照とする。
2. 不要な配管、配線、器具類等は、撤去処分とする。ただし、既設の埋設配管等は、残置とする。
3. 器具等の撤去跡(開口部)は、補修を施すものとする。
4. ※2部の電灯及び換気扇用配線は、女便所内で配線を切断した後、新たにジョイントボックスを設け、そのジョイントボックス内で電灯、換気扇用配線及び接地線を結線するものとする。

工事名	はまゆう公園管理棟屋上防水その他改修工事			氏名	級建築士登録第 _____ 号			課長	主査等	担当者	横須賀市 都市部 建築計画課
図面名称	電灯設備、換気設備 配線撤去図、配線撤去拡大図	図番	3/4	縮尺	1:100、1:50 (A2)	作図	令和5年8月 日				

換気機器表 (フェイスの取外し・再付け)

機器番号	名称	機器仕様	1階トイレ		合計
			男子	女子	
FE-1,2	天井扇	天井埋込型 20cm角 100φ	1	1	2



管理棟トイレ換気設備平面図 1:50

工事名	はまゆう公園管理棟屋上防水その他改修工事			設計者資格 氏名	級建築士登録第 号		課長	主査等	担当者	横須賀市 都市部 建築計画課
図面名称	管理棟トイレ換気設備平面図	図番	4/4	縮尺	1:50 (A2)	作図	令和 5 年 8 月 日			