



工事概要

1. 屋外階段改修

工事内容及び仕上げ

(1) 塗装その他改修

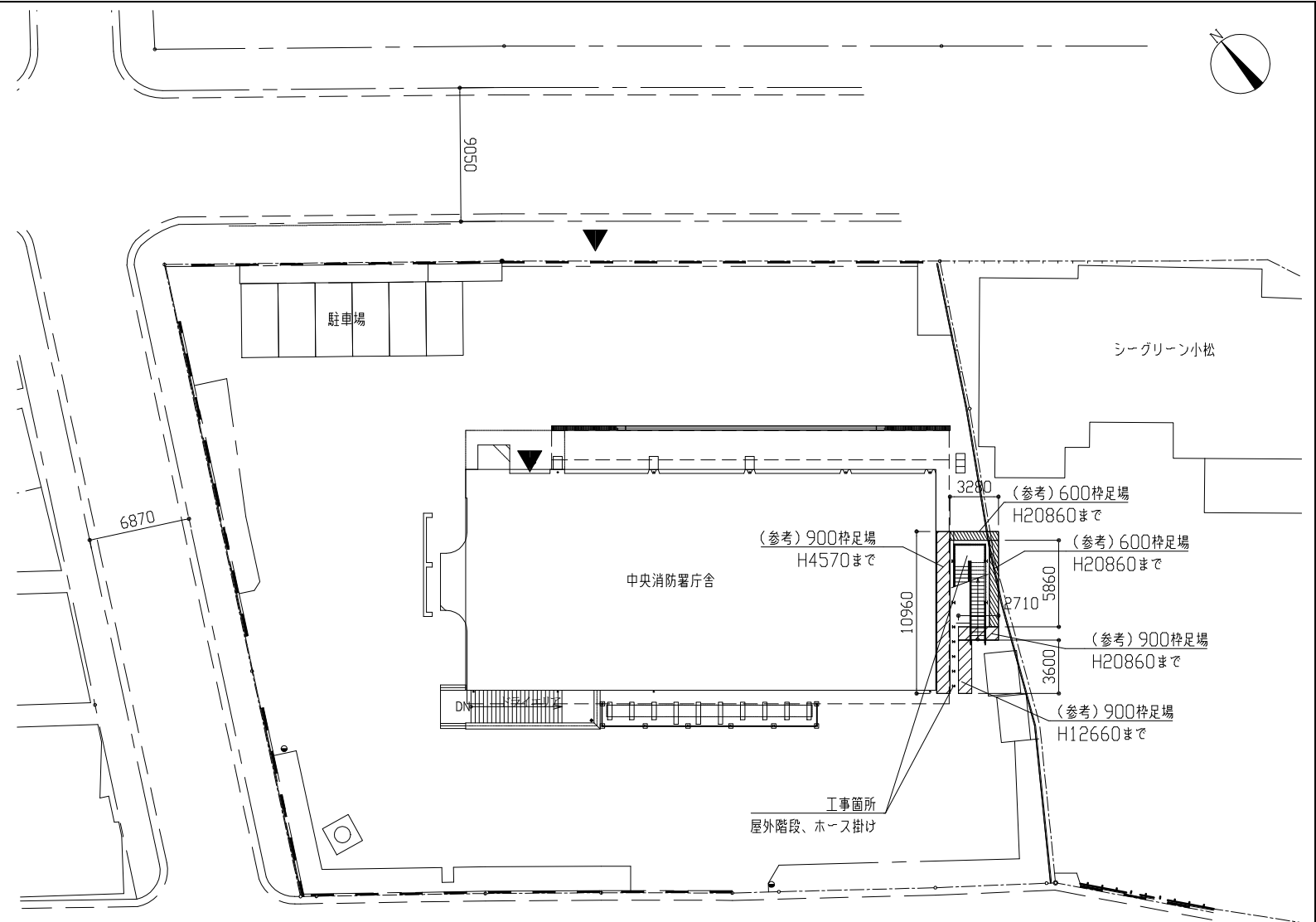
ア) 鉄骨一部撤去新設(別図参照)

イ) 塗装改修

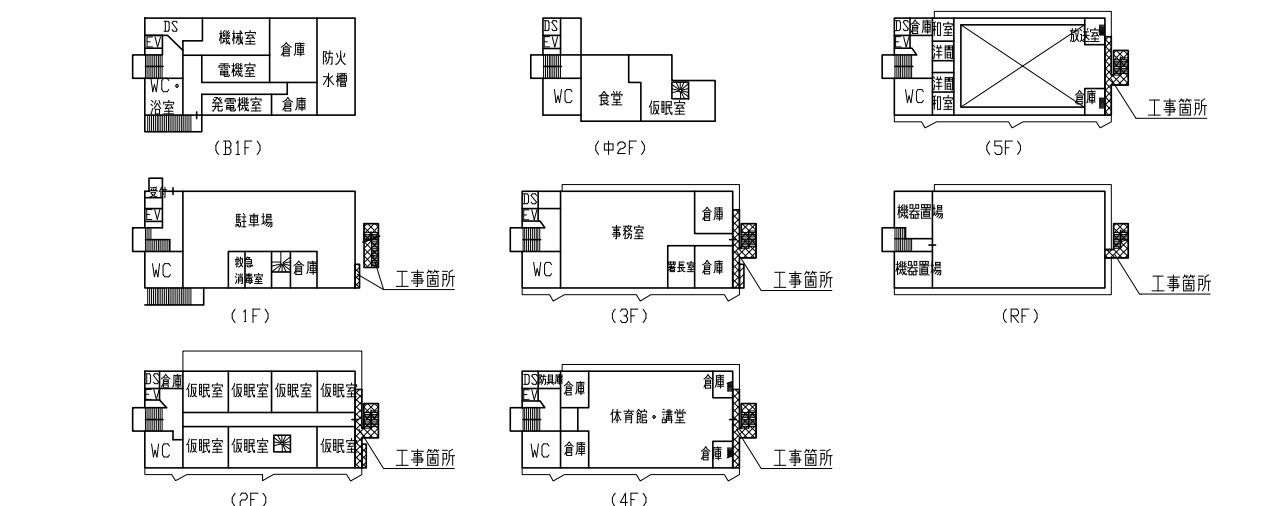
- 既存鉄部
 - 耐候性塗料塗り(DP)：仕上1級(7素) 錆止め塗料塗りA種(下地調整RA種)
- 新規鉄部
 - 耐候性塗料塗り(DP)：仕上1級(7素) 錆止め塗料塗りA種(素地ごしらえB種 工場塗装)
- 新規現場溶接部及び組立中の錆止め塗料塗りの損傷部
 - アノカチオン又は研磨紙P120程度で素地面が現れるまで錆等を除去し、変成エポキシ樹脂プライマーを3回塗る

ウ) RC立上り新設

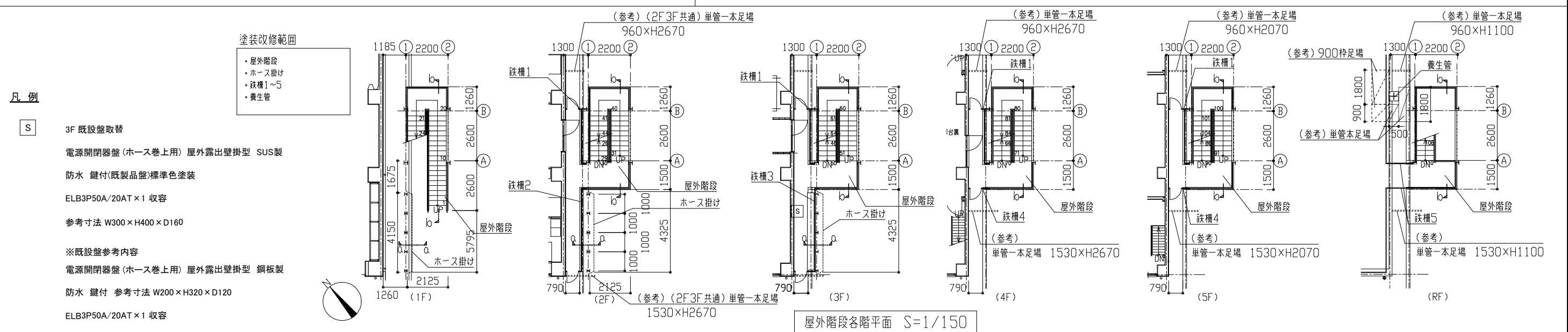
- 金属7カ-D10
- 普通コンクリート(呼び強度21N/mm² S18)
- 7カ7塗膜防水(X-2)



配置図兼仮設参考図 S=1/300



各階平面図 S=1/800



凡例

S 3F 既設盤取替

電源開閉器盤(ホース巻上用) 屋外露出壁掛型 SUS製

防水 鍵付(既製品盤)標準色塗装

ELB3P50A/20AT×1 収容

参考寸法 W300×H400×D160

※既設盤参考内容

電源開閉器盤(ホース巻上用) 屋外露出壁掛型 銅板製

防水 鍵付 参考寸法 W200×H320×D120

ELB3P50A/20AT×1 収容

塗装改修範囲

- 屋外階段
- ホース掛け
- 鉄柵1~5
- 養生管

工事名	中央消防署屋外階段改修工事			設計者資格氏名	級建築士登録第 号			課長	主査等	担当者	横須賀市 都市部 建築計画課
図面名称	案内図、配置図、各階平面図	図番	1/4	縮尺	1/150、1/300、1/800(A2)	作図	令和5年8月 日				

屋外階段鉄骨部材リスト

柱	H-200×200×8×12
壁つなぎ梁	H-200×200×8×12
梁	H-200×100×5.5×8
小梁	H-100×50×5×7
ささら	C-200×90×8
アレス	C-200×90×8
手摺(上様)	□-70×30×1.6
手摺(下様)	□-70×30×1.6
手摺支柱	□-70×30×1.6
手摺子	□-19×19×1.2
格子	□-19×19×1.2
単管パイプ手摺	φ50
踊場	編鋼板 t4.5
渡り板	編鋼板 t4.5
踏板	編鋼板 t4.5
根太 (RFのみ)	C-100×50×5

ホース掛け鉄骨部材リスト

ホース掛け柱	H-150×75×5×7
巻上機用レール	H-150×75×5×7
壁つなぎ	C-150×75×9
柱つなぎ	H-100×100×6×8
手摺つなぎ	PL-55×5
手摺(上様)	□-70×30×1.6
手摺(下様)	□-70×30×1.6
手摺支柱	□-70×30×1.6
手摺子	□-19×19×1.2
踏み台根太	L-65×65×6

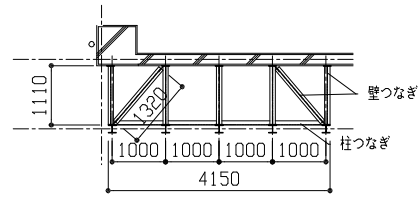
撤去・新設部材リスト

撤去		新設	
単管パイプ手摺撤去 L=3400 取付け金物共	10本	手摺A新設	4か所
格子撤去 L=20620	22本	手摺B新設	1か所
手摺高食部撤去(下表参照)		手摺高食部新設(下表参照)	
踊場A撤去(手摺支柱柱脚部分撤去共)	5か所	踊場A新設	5か所
踊場B撤去(手摺支柱柱脚部分撤去共)	4か所	踊場B'新設	4か所
踊場C撤去(手摺支柱柱脚部分撤去共)	1か所	渡り板B新設	4か所
踏板撤去	11か所	踏板C新設	1か所
チェーン撤去 L=2200 取付け金物共	4か所	踏板新設	11か所
		手摺支柱柱脚新設	49か所
		チェーン新設 L=2200 取付け金物共	4か所

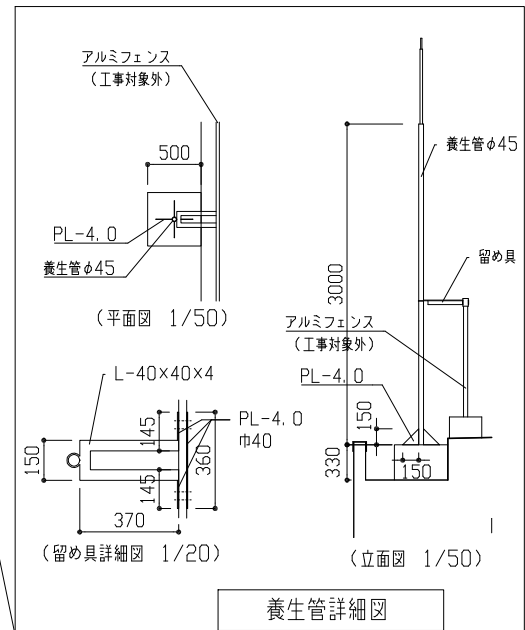
* 既存鉄骨穴塞ぎ PL-50×50×4.5(SS400) 10か所
 * 鉄骨改修における部材は全周溶接とする。
 * 踏板撤去・新設位置は監督員と協議による。

手摺高食部撤去・新設リスト

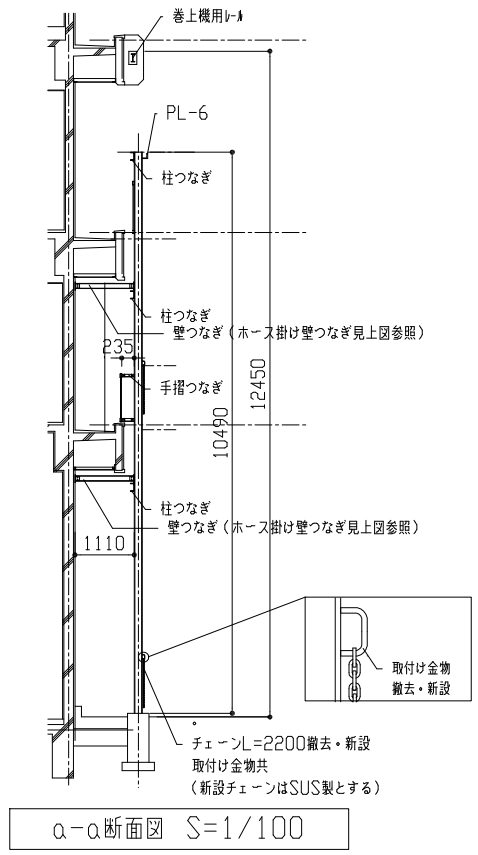
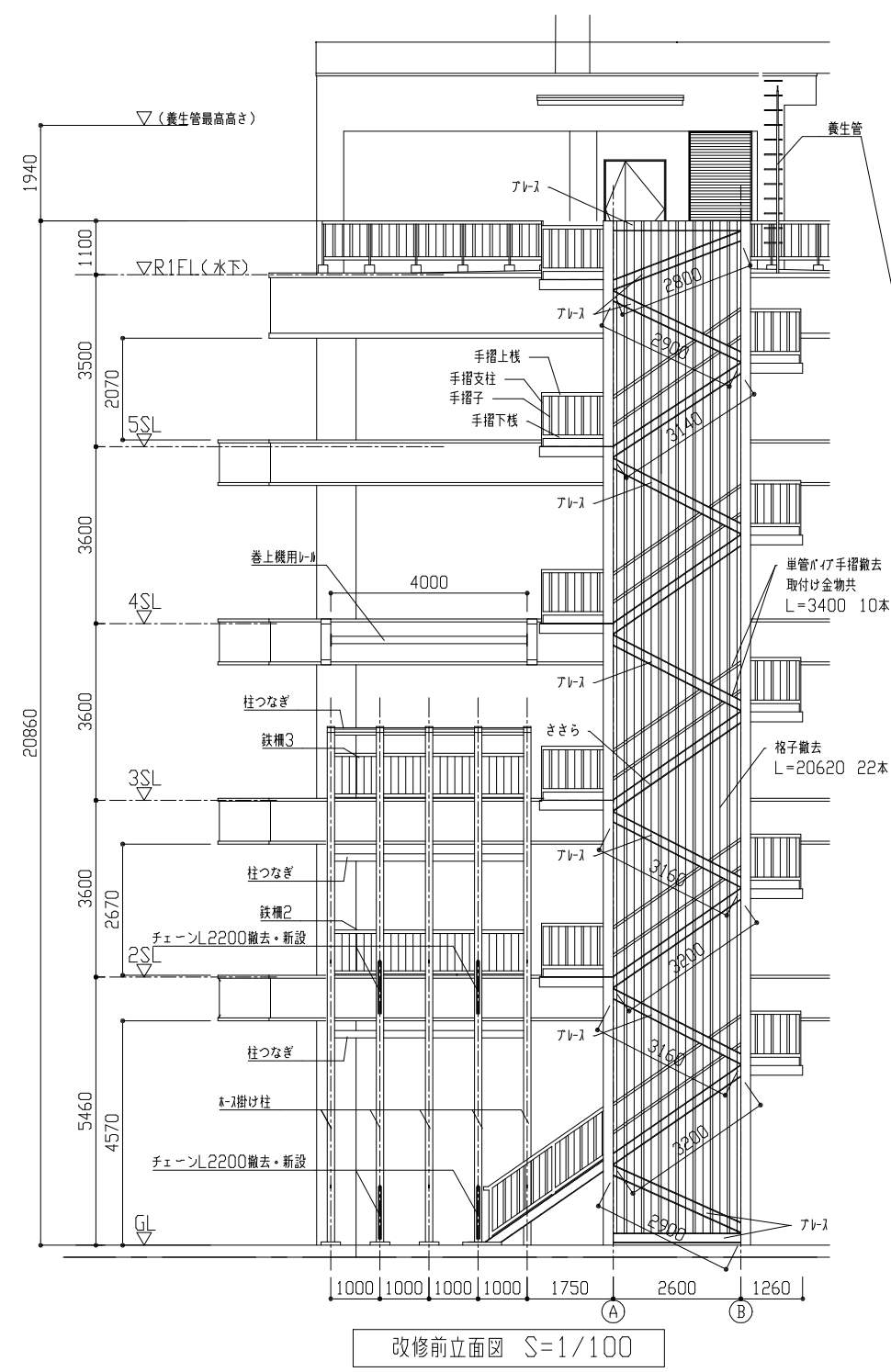
No.	部位	姿図	か所数
1	手摺子100		31
2	手摺子200		1
3	手摺子300		2
4	下様200		2
5	下様500		2
6	手摺子50+下様50		5
7	手摺子100+下様100		2
8	手摺子50+下様150		1
9	手摺子50+下様250		2
10	手摺子100+下様350		1



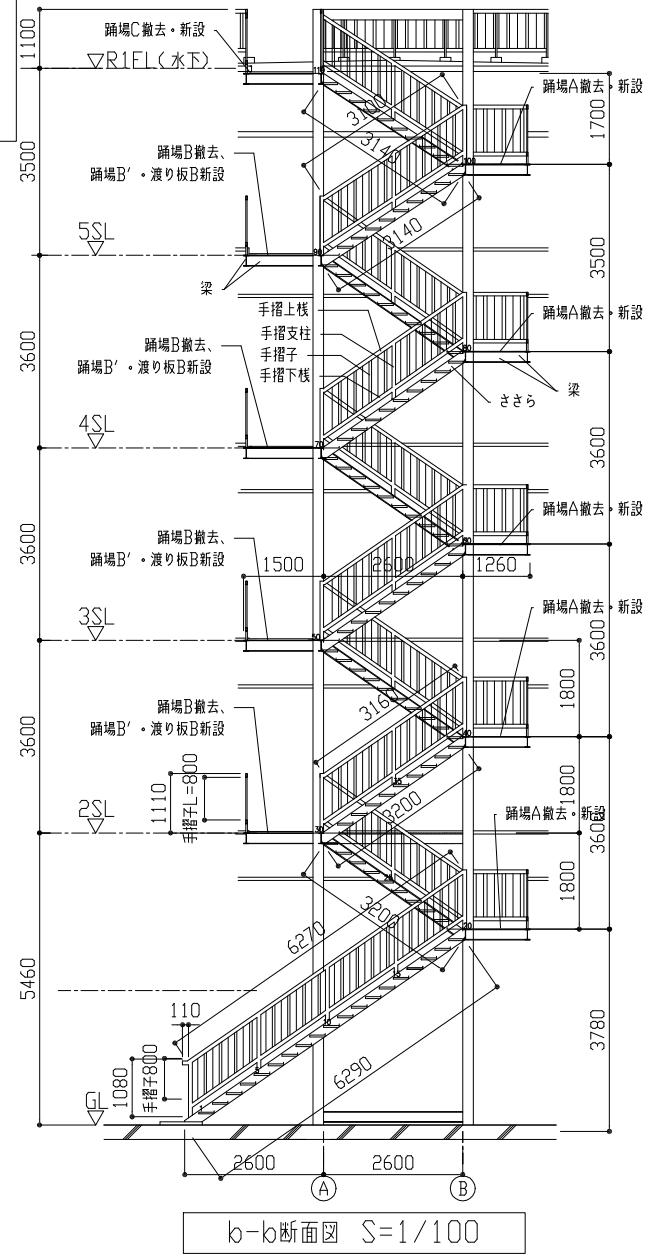
ホース掛け壁つなぎ見上図 S=1/100



養生管詳細図

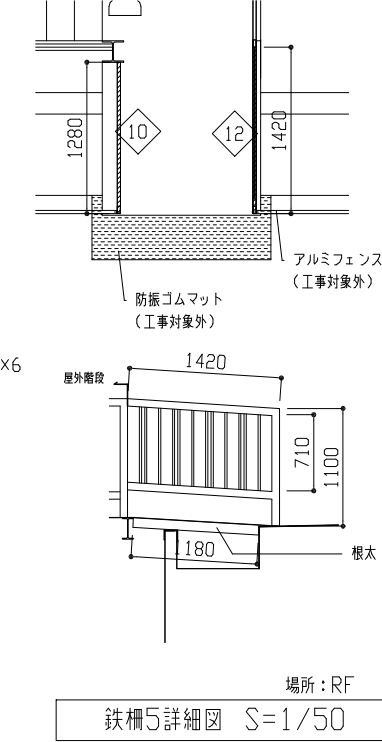
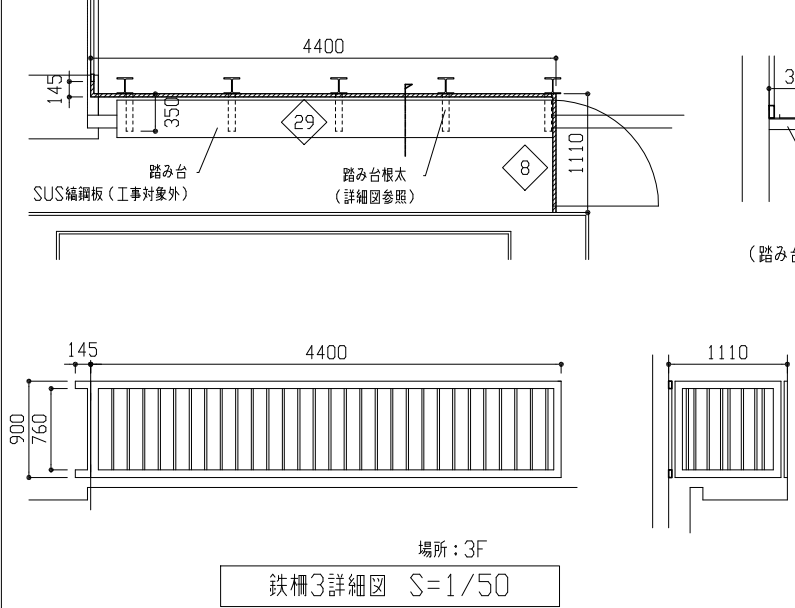
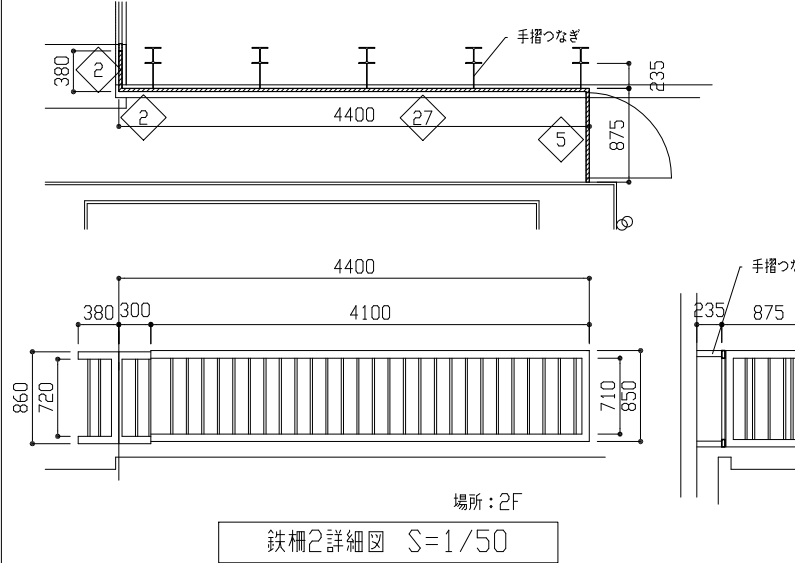
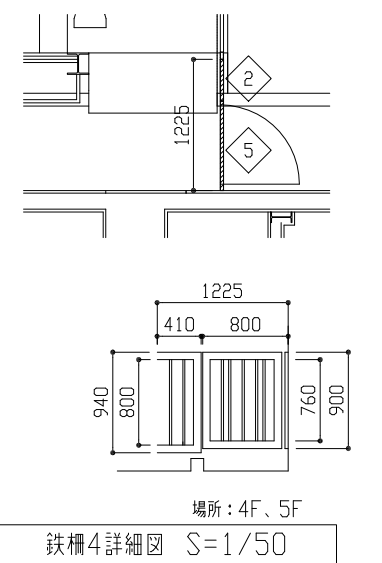
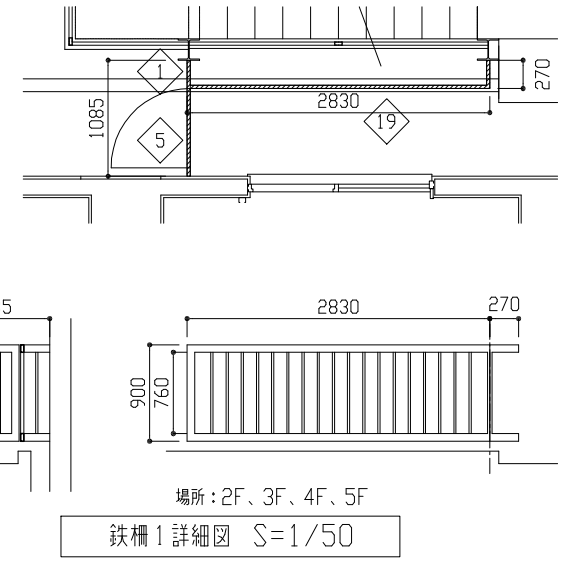
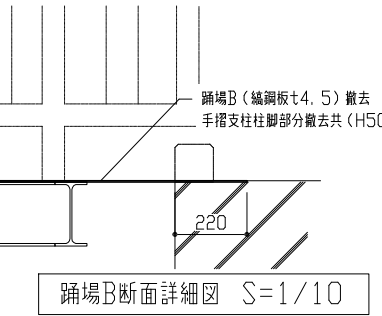
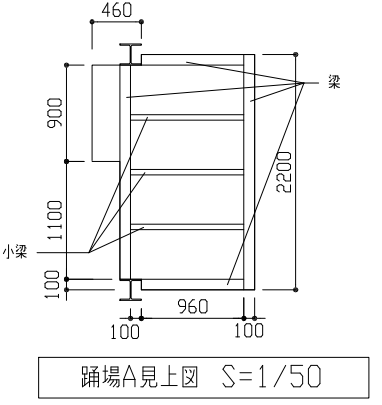
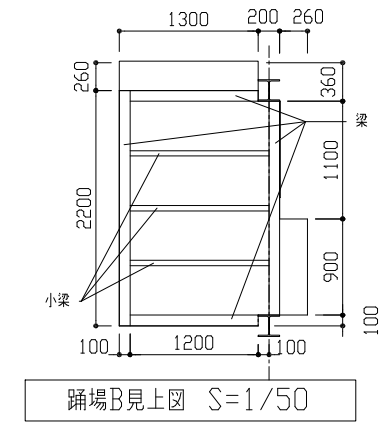
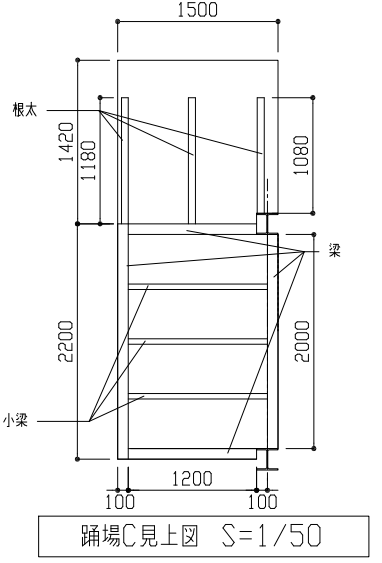
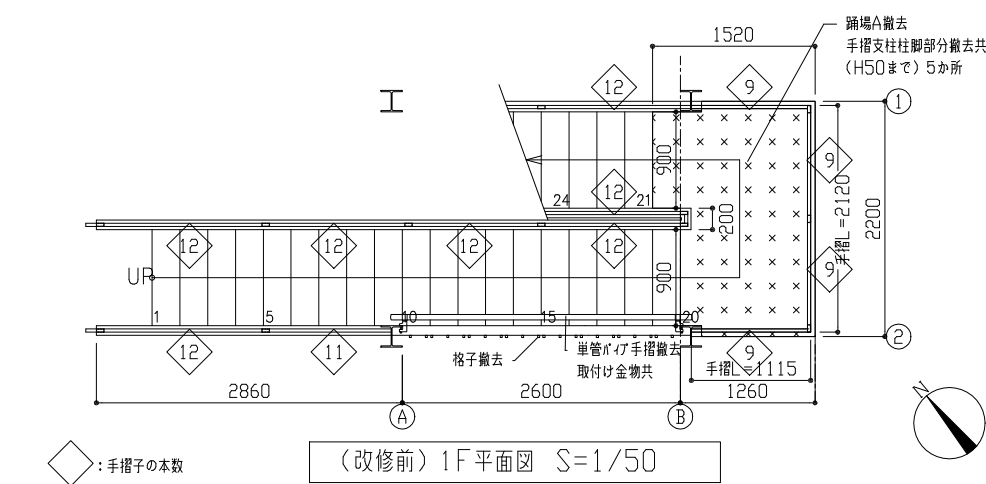
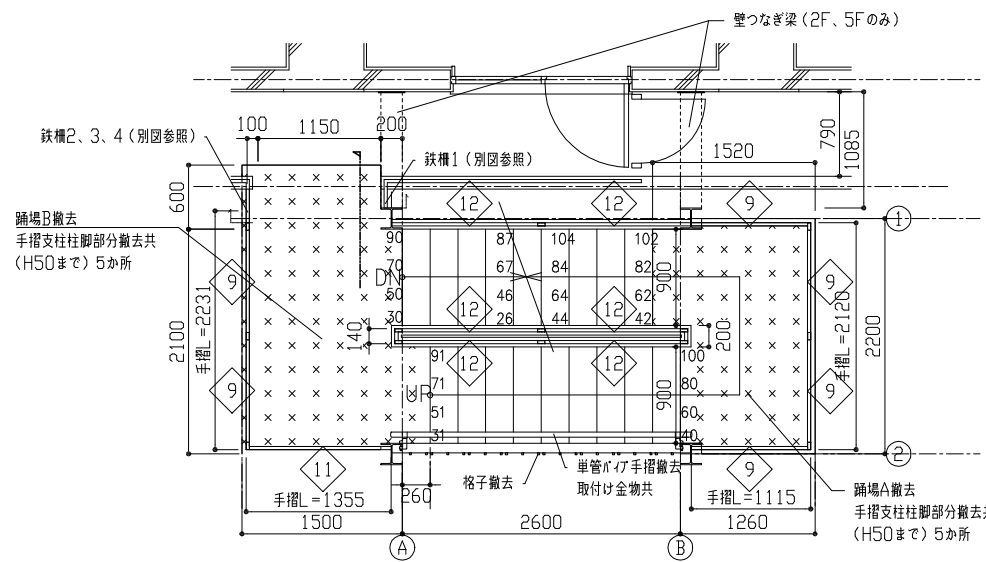
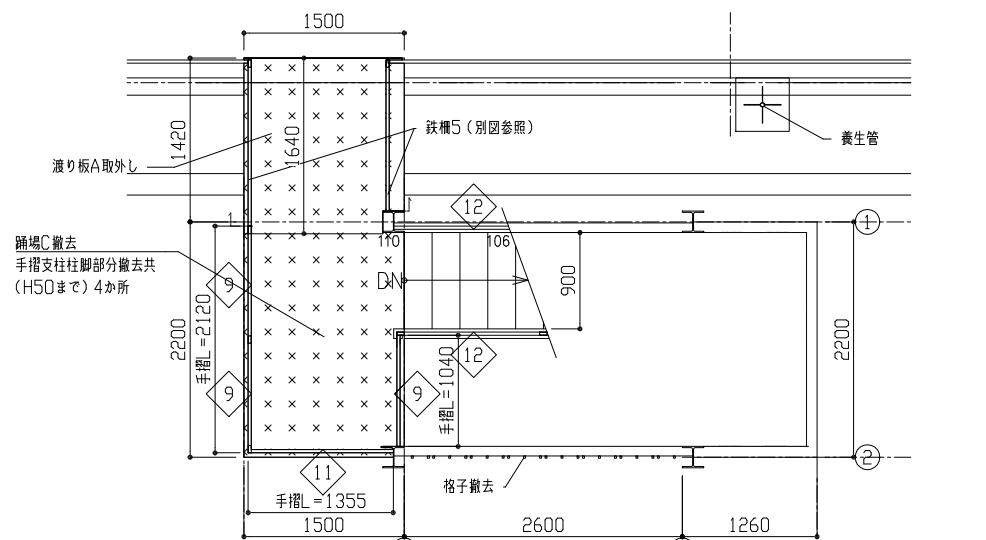


a-a断面図 S=1/100

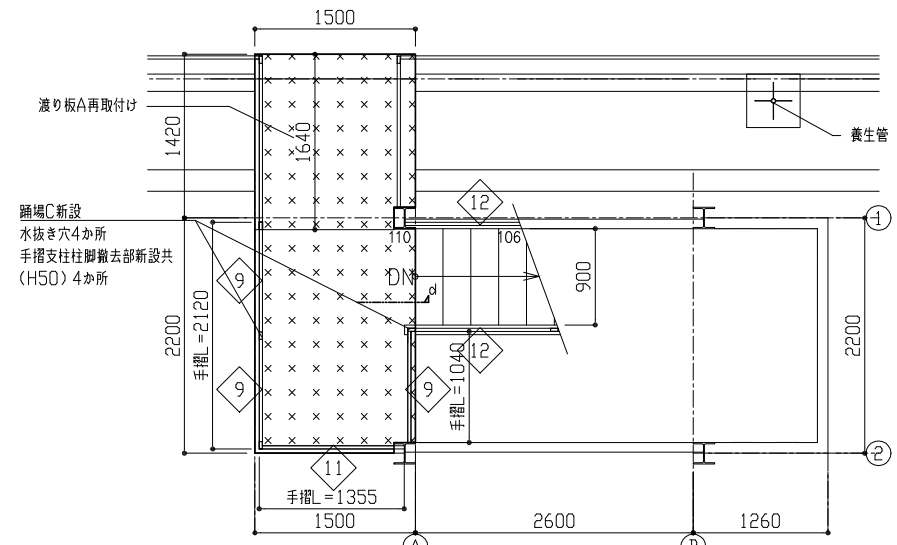


b-b断面図 S=1/100

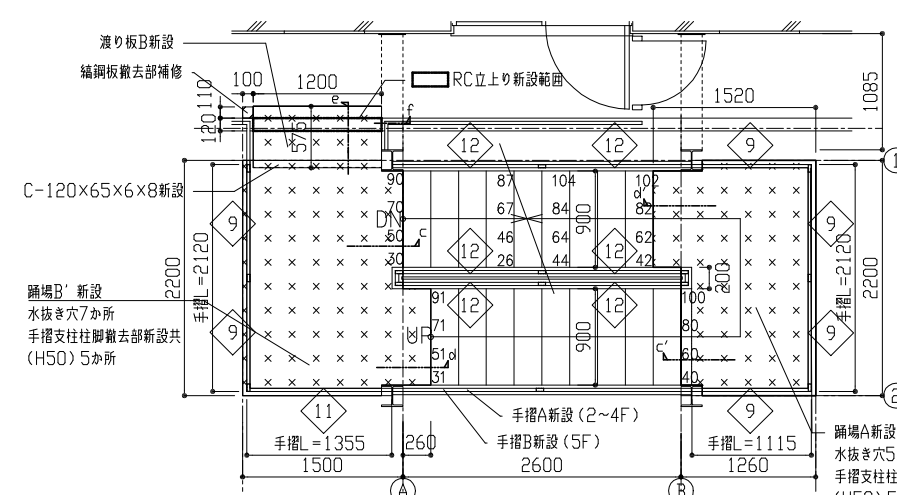
工事名	中央消防署屋外階段改修工事			設計者資格氏名	級建築士登録第 号			課長	主査等	担当者	横須賀市 都市部 建築計画課
図面名称	(改修前)立面図、断面図、詳細図	図番	2/4	縮尺	1/100、1/50、1/20	作図	令和5年8月 日				



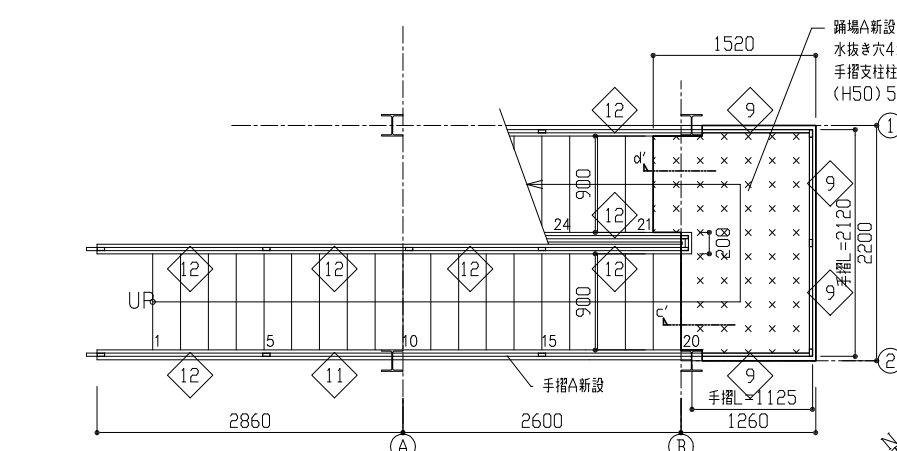
工事名	中央消防署屋外階段改修工事			設計者資格氏名	級建築士登録第 号			課長	主査等	担当者	横須賀市 都市部 建築計画課
図面名称	(改修前)各階段平面図、踊場見上図、各詳細図	図番	3/4	縮尺	1/50、1/10	作図	令和5年8月 日				



(改修後) RF平面図 S=1/100

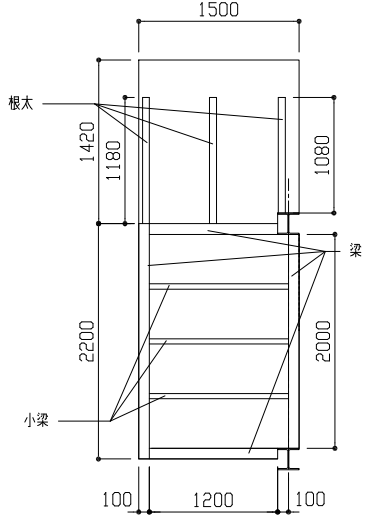


(改修後) 2~5F平面図 S=1/100

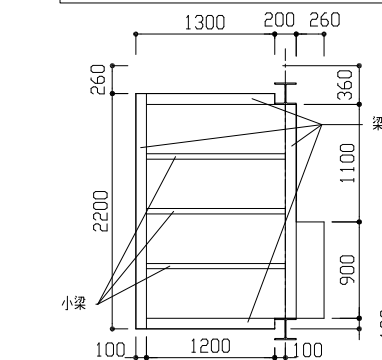


(改修後) 1F平面図 S=1/100

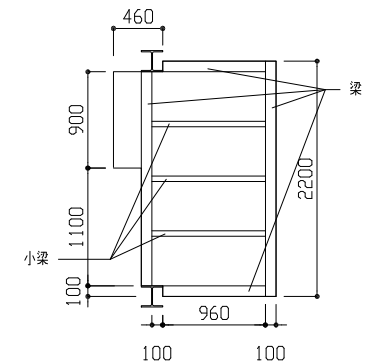
◇: 手摺子の本数



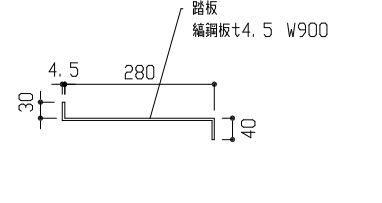
踊場C見上図 S=1/50



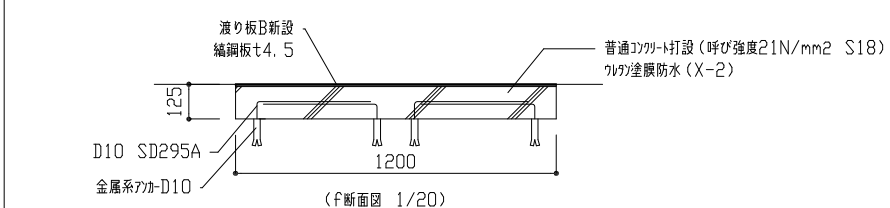
踊場B'見上図 S=1/50



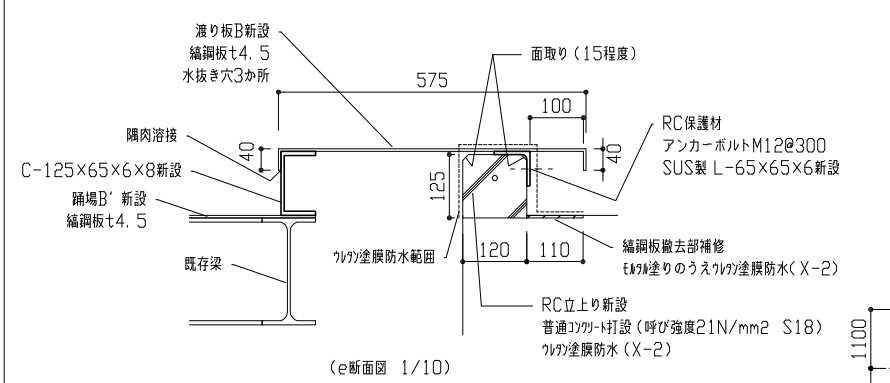
踊場A見上図 S=1/50



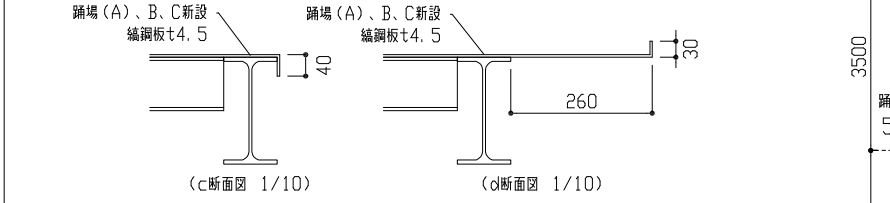
踏板断面詳細図 S=1/10



(f断面図 1/20)



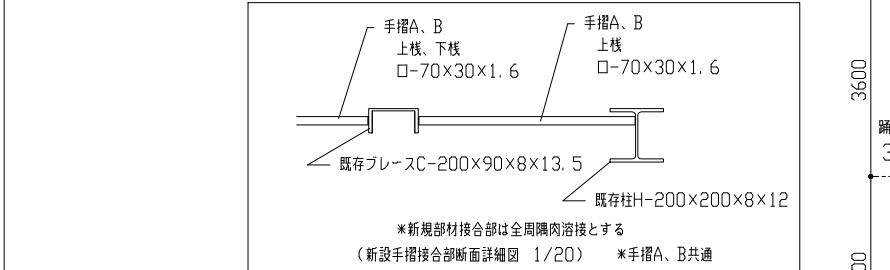
(e断面図 1/10)



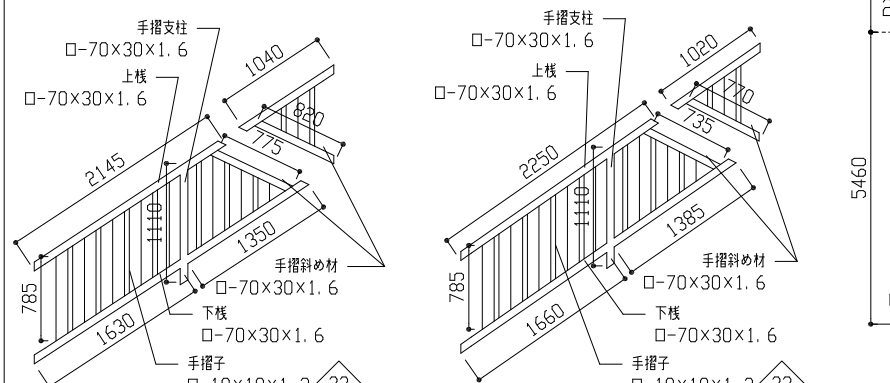
(c断面図 1/10)

(d断面図 1/10)

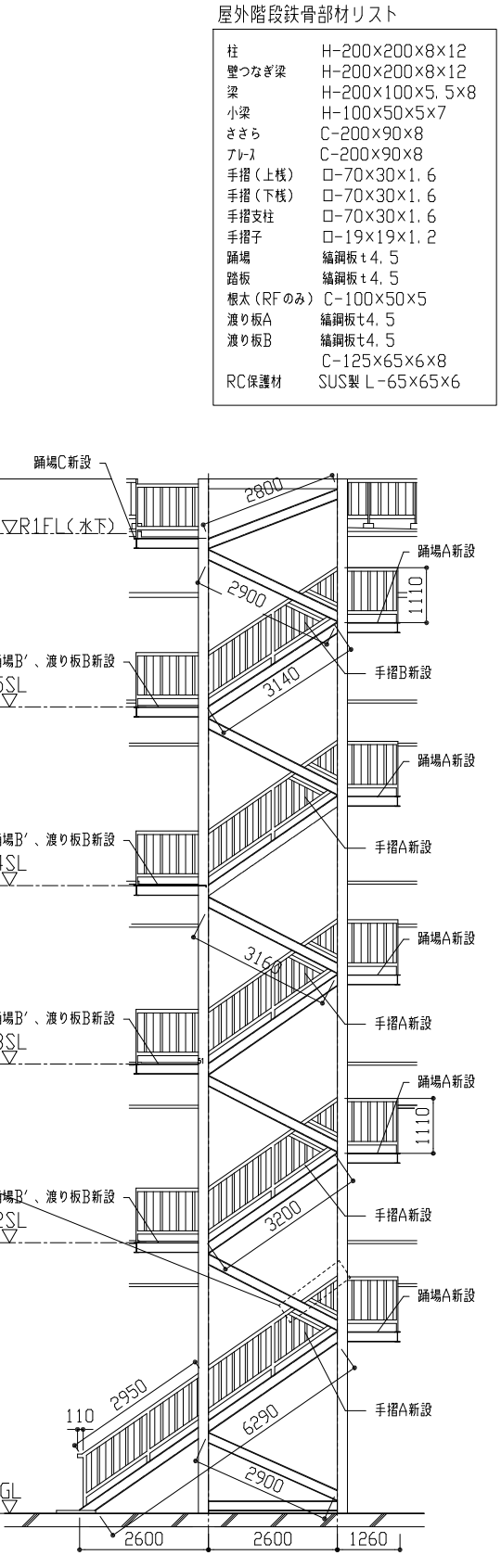
踊場B'断面詳細図 S=1/10



手摺B姿図 S=1/50



手摺A姿図 S=1/50



改修後階段立面図 S=1/100

屋外階段鉄骨部材リスト

柱	H-200x200x8x12
壁つなぎ梁	H-200x200x8x12
梁	H-200x100x5.5x8
小梁	H-100x50x5x7
ささら	C-200x90x8
アール	C-200x90x8
手摺(上様)	□-70x30x1.6
手摺(下様)	□-70x30x1.6
手摺支柱	□-70x30x1.6
手摺子	□-19x19x1.2
踊場	編鋼板t4.5
踏板	編鋼板t4.5
根太(RFのみ)	C-100x50x5
渡り板A	編鋼板t4.5
渡り板B	編鋼板t4.5
RC保護材	SUS製 L-65x65x6

工事名	中央消防署屋外階段改修工事			設計者資格氏名	級建築士登録第 号			課長	主査等	担当者	横須賀市 都市部 建築計画課
図面名称	(改修後)階段平面図、階段立面図、各詳細図	図番	4/4	縮尺	1/100、1/50、1/20、1/10	作図	令和5年8月 日				