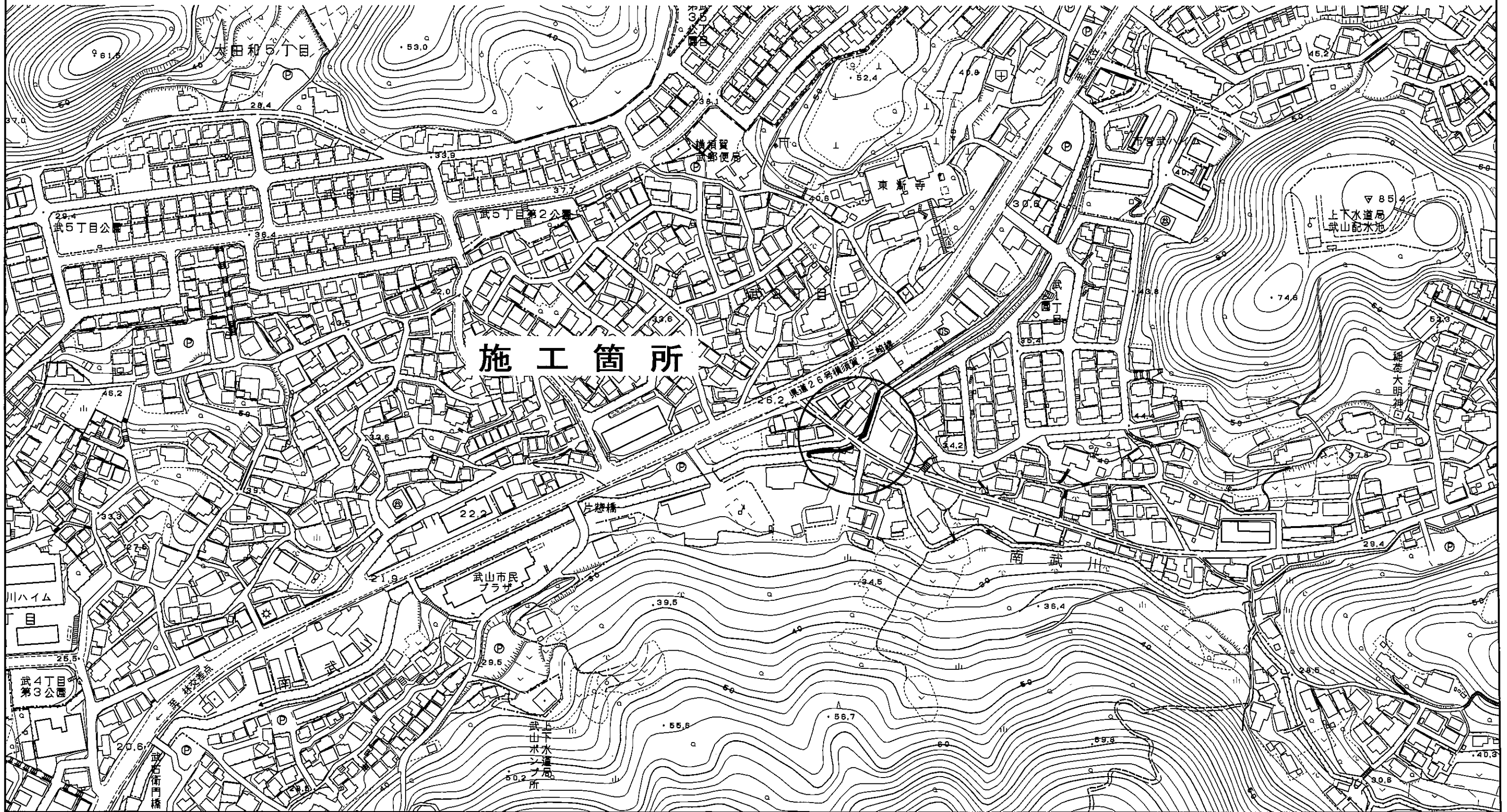


設 計 図		1 枚の内 1	
工事名称	竹川改修工事		
図面名称	<small>位置図・平面図・標準横断面図・展開図・ 平面図（仮設工）・構造図</small>	縮尺	各 記
課長		主査	
		設計	
令和5年 8月 日設計	図面番号	7枚の中の 1	
横須賀市 建設部 自然環境・河川課			

位置図

記号		
縮尺	1 : 2500	制定年度

竹川改修工事
横須賀市武3丁目2番地先



平面図

記号

縮尺

1 : 2500

制定年度

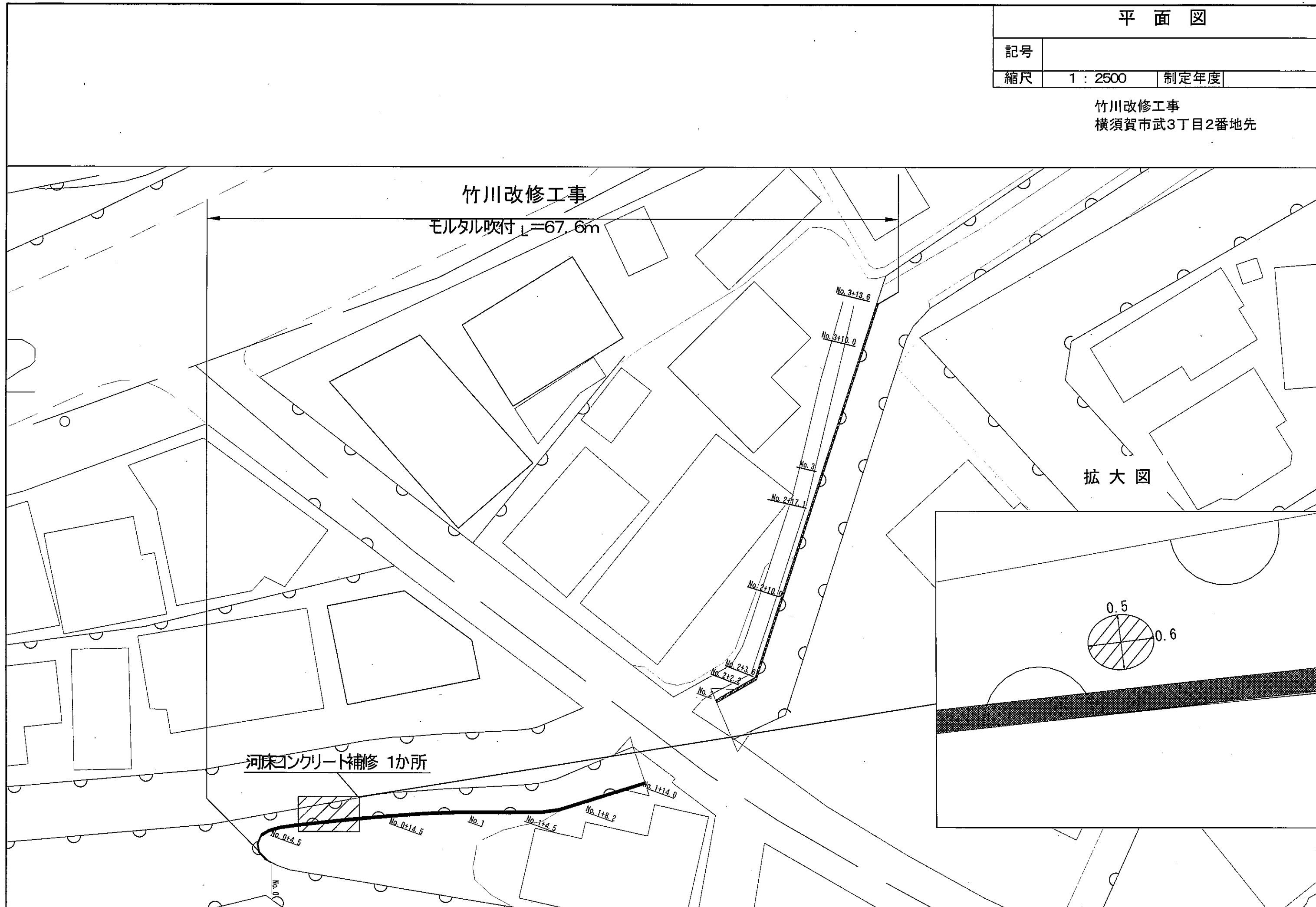
竹川改修工事
横須賀市武3丁目2番地先

竹川改修工事

モルタル吹付 L=67.6m

拡大図

河床コンクリート補修 1か所



標準横断面図

記号

縮尺

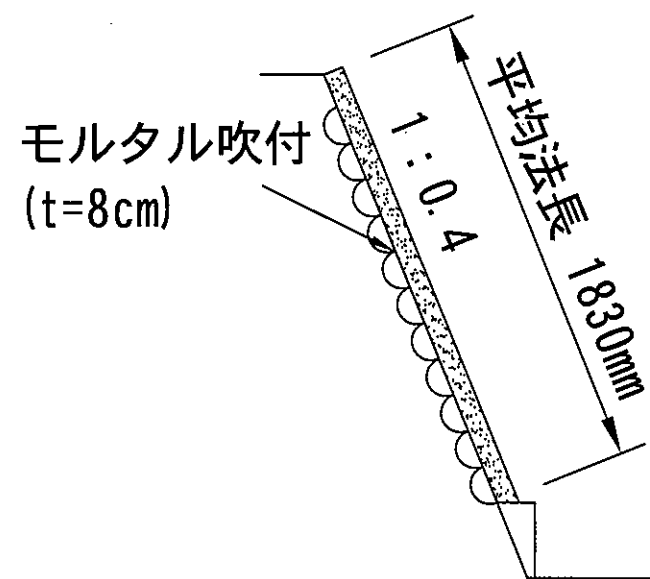
1 : 30

制定年度

左岸

No. 0~No. 1+14.0

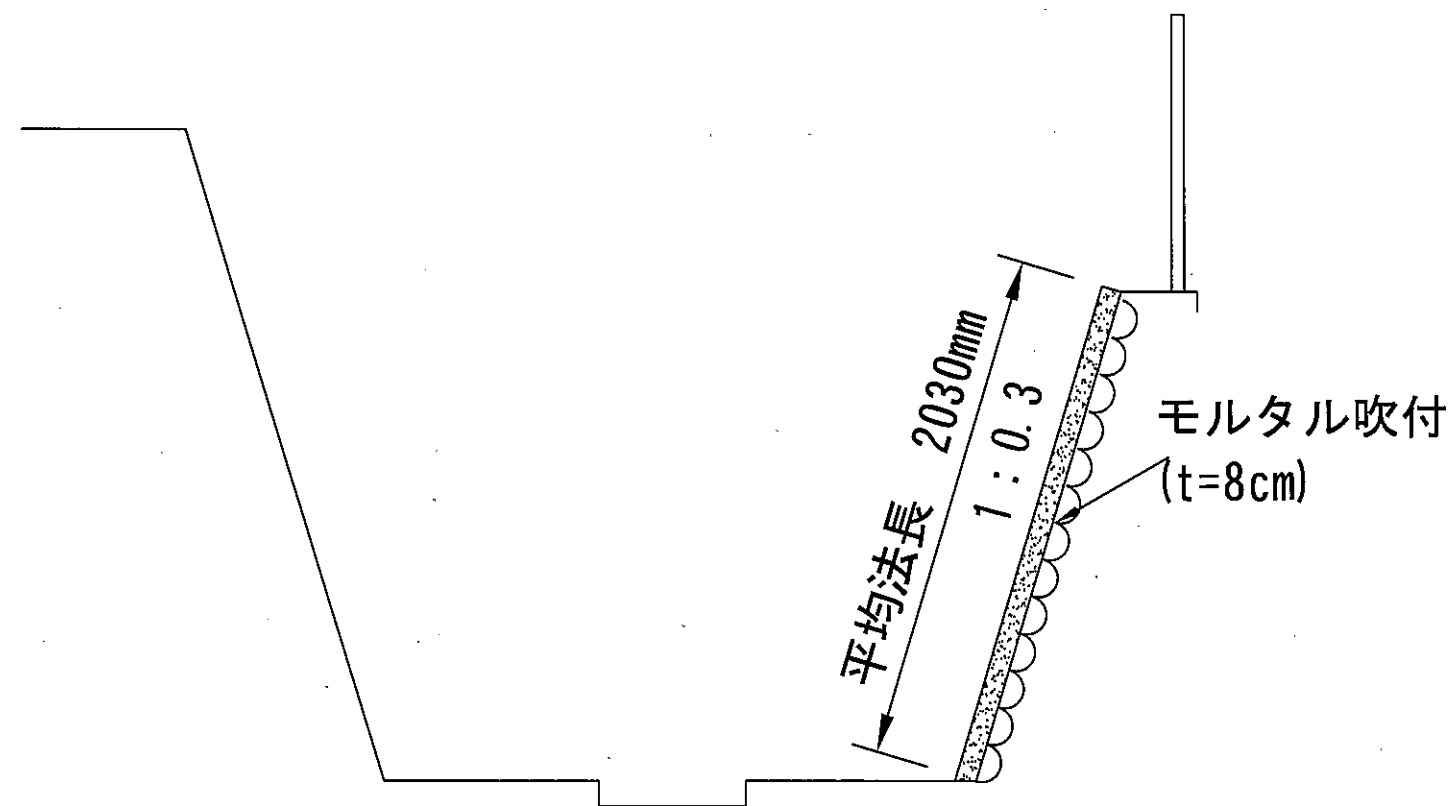
右岸



左岸

No. 2~No. 3+13.6

右岸



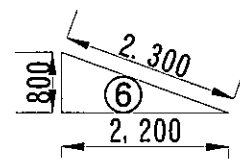
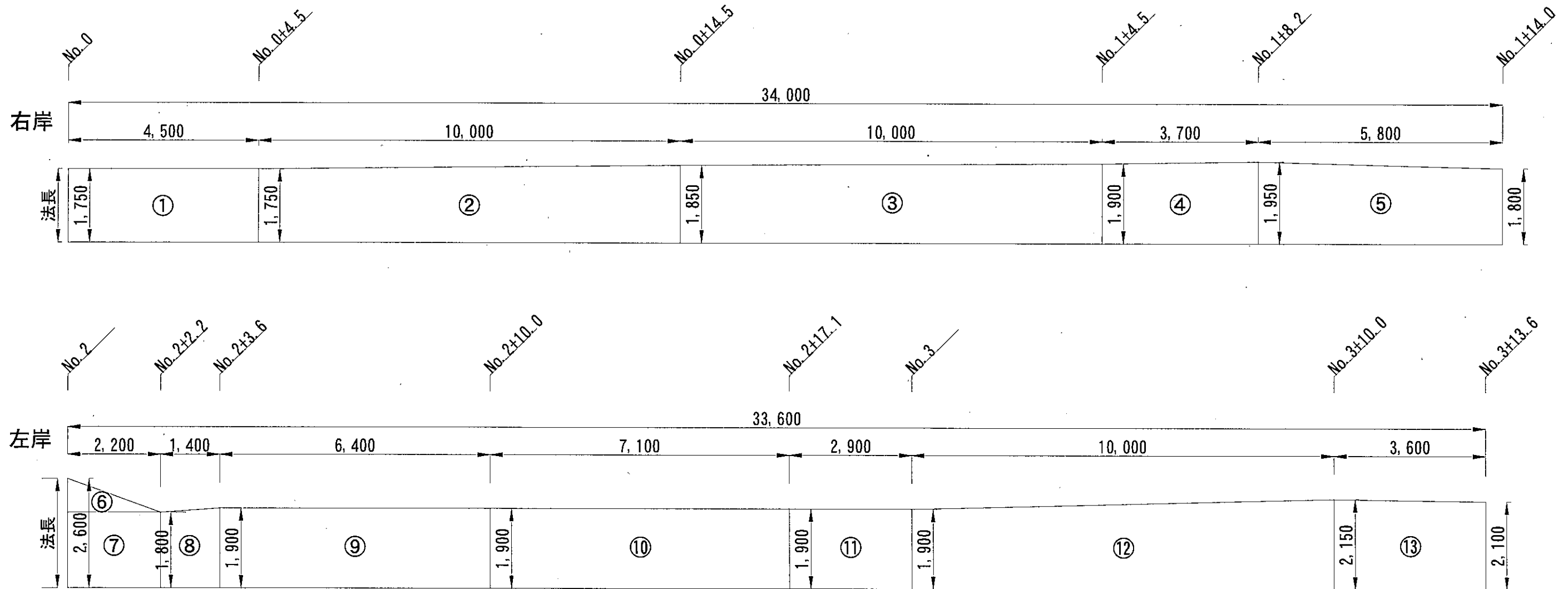
展開図

記号

縮尺

1 : 100

制定年度



法面面積表

番号	辺a(m)	辺b(m)	辺c(m)	面積 (m ²)
1	1.75	1.75	4.5	7.9
2	1.75	1.85	10	18
3	1.85	1.9	10	18.8
4	1.9	1.95	3.7	7.1
5	1.95	1.8	5.8	10.9
6	0.8	2.3	2.2	0.9
7	1.8	1.8	2.2	4.0
8	1.8	1.9	1.4	2.6
9	1.9	1.9	6.4	12.2
10	1.9	1.9	7.1	13.5
11	1.9	1.9	2.9	5.5
12	1.9	2.15	10	20.3
13	2.15	2.1	3.6	7.7
合計				129.4

平面図 (仮設工)

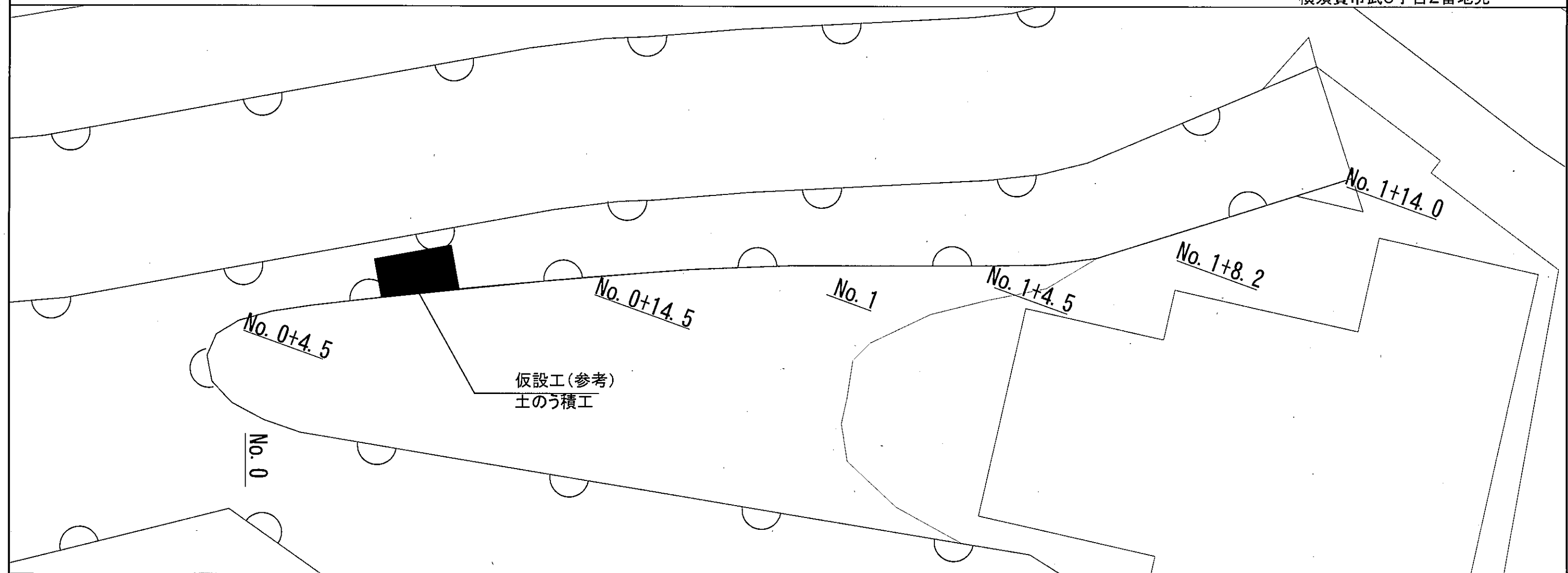
記号

縮尺

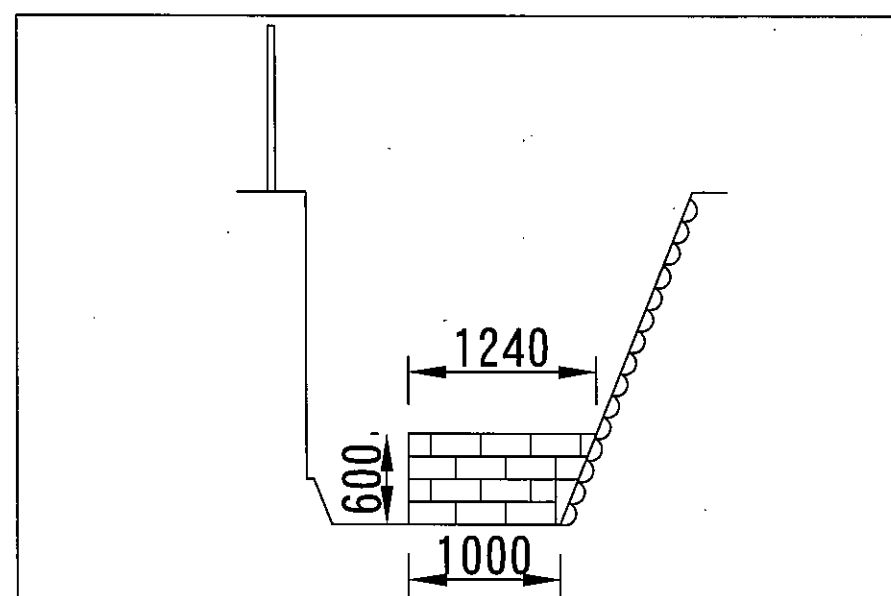
1 : 100

制定年度

竹川改修工事
横須賀市武3丁目2番地先

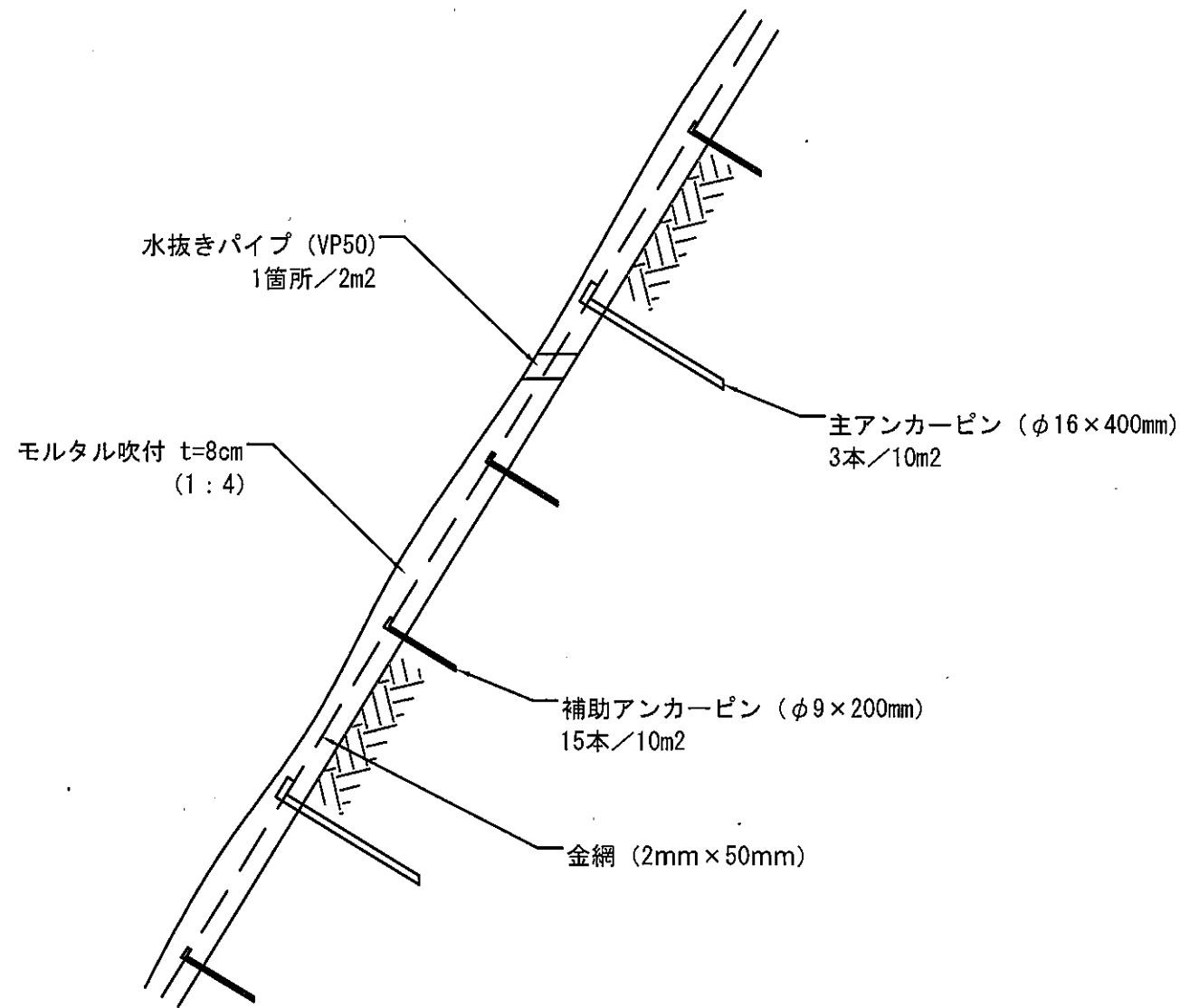


仮設参考図 S=1 : 50



モルタル吹付け

記号	MF		
縮尺	—	制定年度	平成17年



100m²当り

記号	モルタル W/C=60%以下 m ³	金網 菱形2×50mm目 m ²	主アンカーピン φ16×400mm 本	補助アンカーピン φ9×200mm 本	水抜きパイプ VP φ50 m
MF	100*t*a	140	30	150	1本/2m ² 程度

適用条件

- (1) 法面上部において、岩が露出しており、湧水もなく、当面の崩壊の危険性はないが、いずれ岩が風化し剥げ落ちる恐れのある斜面、植生工ができない箇所に適用する。
- (2) 別途管理者がある場合は協議すること。

注意事項

- ・吹付けの厚さは8cmを標準とするが、斜面勾配、地山の状況等の現場状況により厚さを決定すること。
- ・モルタル強度は15N/mm²程度以上を目安に試験練を行い、決定すること。
- ・アンカーピンについては上記を標準とするが、現場状況により長さ等を決定すること。
- ・C : S = 1 : 4 とする。