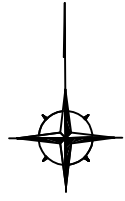


設計図

工事名称	市営公園墓地ベンチ設置工事				
図面名称	位置図・平面図・構造図				
課長		主査		設計	
令和5年8月設計		図面番号	4枚の内1		
横須賀市建設部公園建設課					

位置図 S=1/4000



工事名称	市営公園墓地ベンチ設置工事		
図面名称	位置図		
縮尺	1:4000	図面番号	4枚の内2

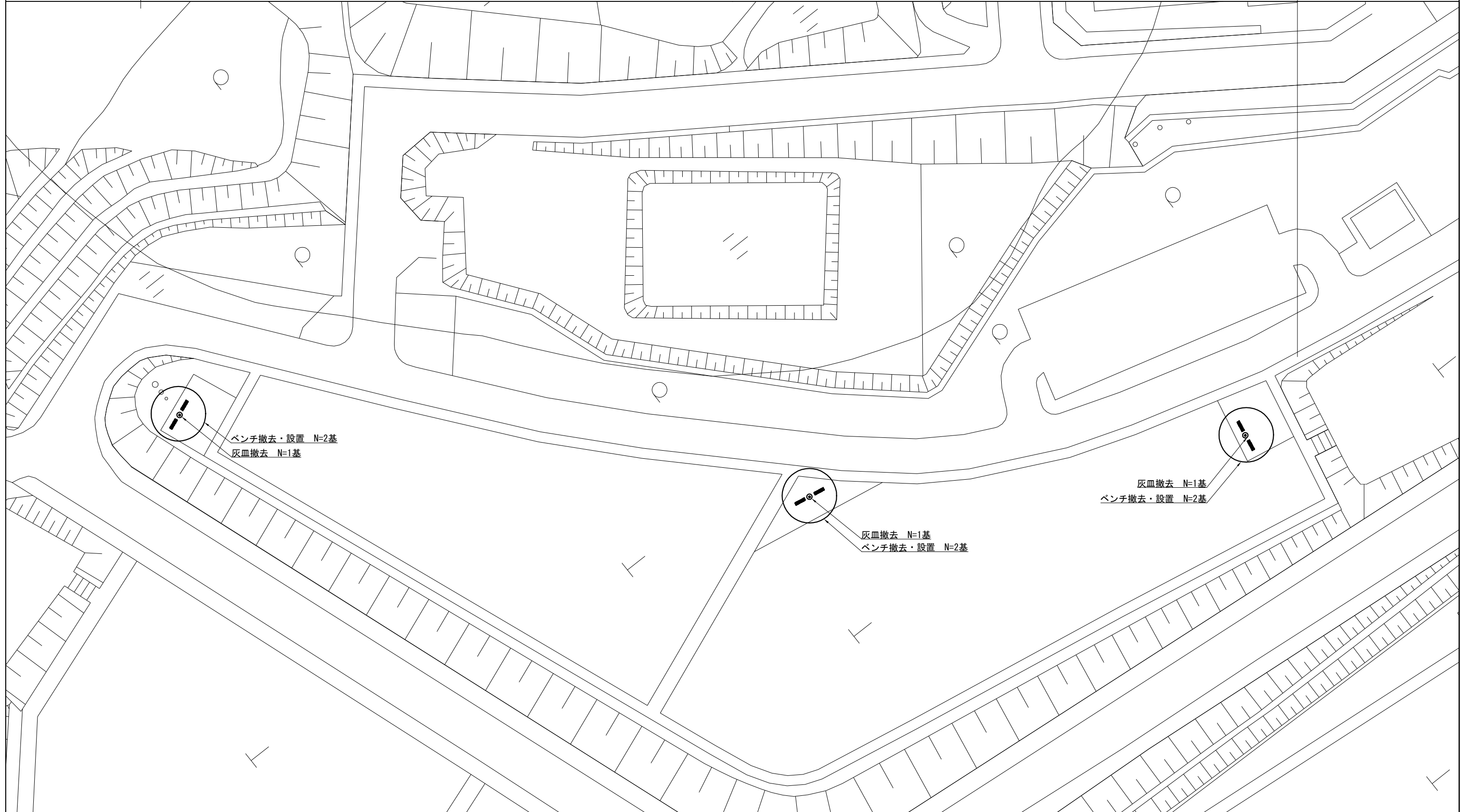


平面図 S=1/250

工事名称	市営公園墓地ベンチ設置工事		
図面名称	平面図		
縮尺	1 : 250	図面番号	4枚の内3



ベンチ設置 N=6基 小舗石タイル張り A=13.6m²



ベンチ撤去・設置 N=2基
灰皿撤去 N=1基

灰皿撤去 N=1基
ベンチ撤去・設置 N=2基

灰皿撤去 N=1基
ベンチ撤去・設置 N=2基

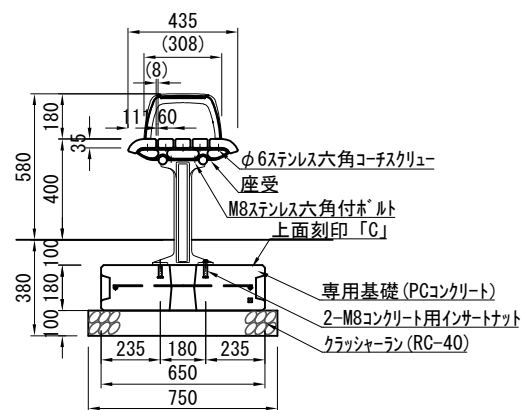
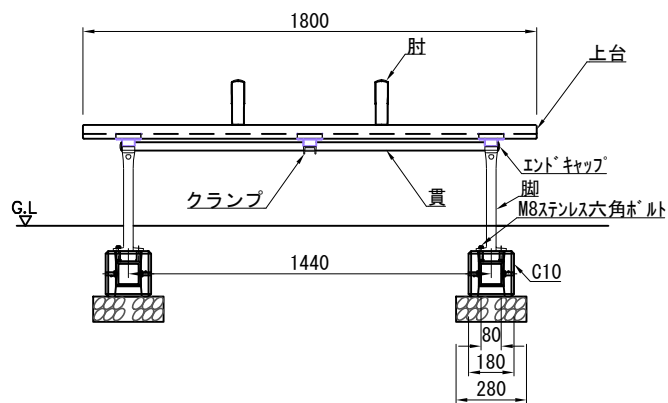
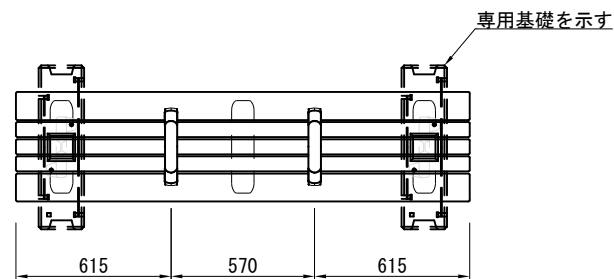
工事名称	市営公園墓地ベンチ設置工事		
図面名称	構造図		
縮尺	図示	図面番号	4枚の内4

構造図 (ベンチ) S=1/30

- ベンチ本体
 上台 : REKWOOD2 (レッド)
 座受 : アルミ合金鋳物 合成樹脂塗装 (アースグレー)
 貫 : φ34アルミ押出型材 アルマイト仕上 (ブラック) 樹脂エンドキャップ付 (ブラック)
 クランプ : アルミ合金鋳物 合成樹脂塗装 (アースグレー)
 肘 : アルミ合金鋳物 合成樹脂塗装 (アースグレー) AES樹脂 (レッド)
 脚 : アルミ合金鋳物 合成樹脂塗装 (アースグレー)
 質量 : 51kg

- 専用基礎
 本体 : PCコンクリート
 質量 : 41kg

※ISO9001認証取得企業で品質管理された製品とする。
 ※(一社)日本公園施設業協会 SPL表示認定企業の製造製品とする。
 ※(一社)日本公園施設業協会の生産物賠償責任保険に加入した製品とする。



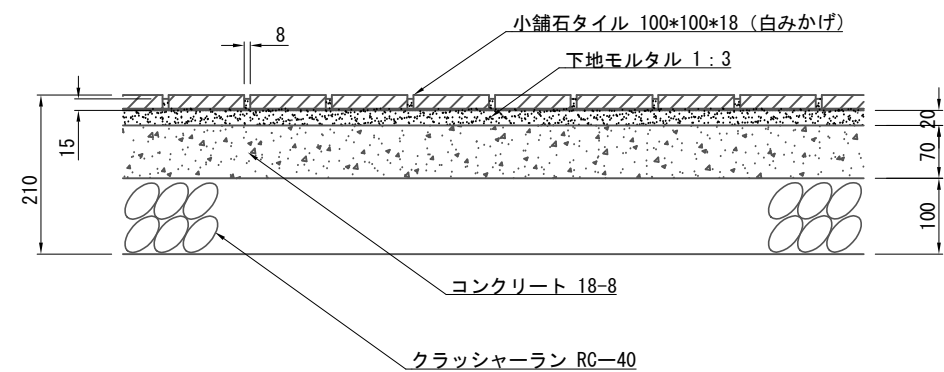
10基当り

材料表	
基礎砕石 RC-40, t=100 m2	基礎ブロック 180×650×180 個
4.200	20.000

参考図

構造図 (小舗石タイル張り)

詳細図 S=1/10



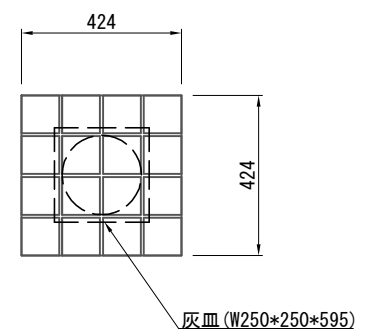
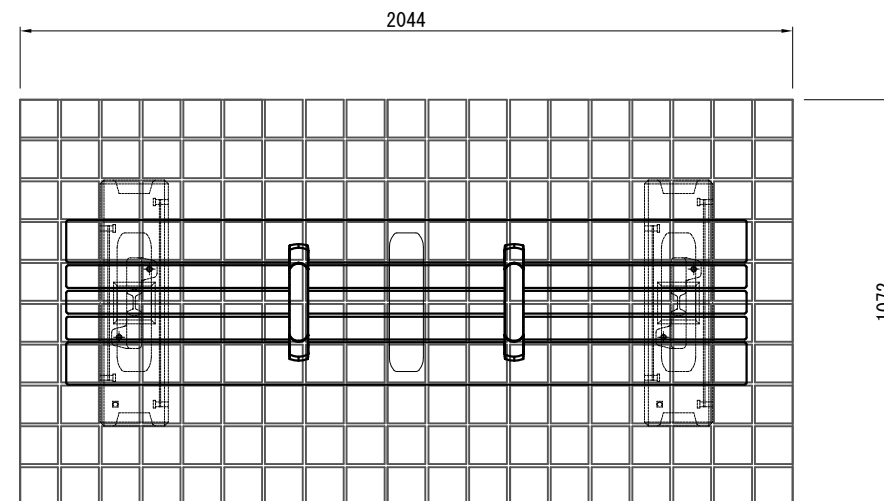
10m2当り

材料	単位	数量
小舗石タイル(100×100×18)	枚	1060.000
下地モルタル(t=20)	m2	10.000
コンクリート(t=70)	m2	10.000
張モルタル用資材		
セメント(普通ポルトランド)	t	0.031
洗砂(細目)	m3	0.038

1箇所当り舗装面積 S=1/20

ベンチ設置

灰皿撤去



※上皿等金属類公園墓地内処分