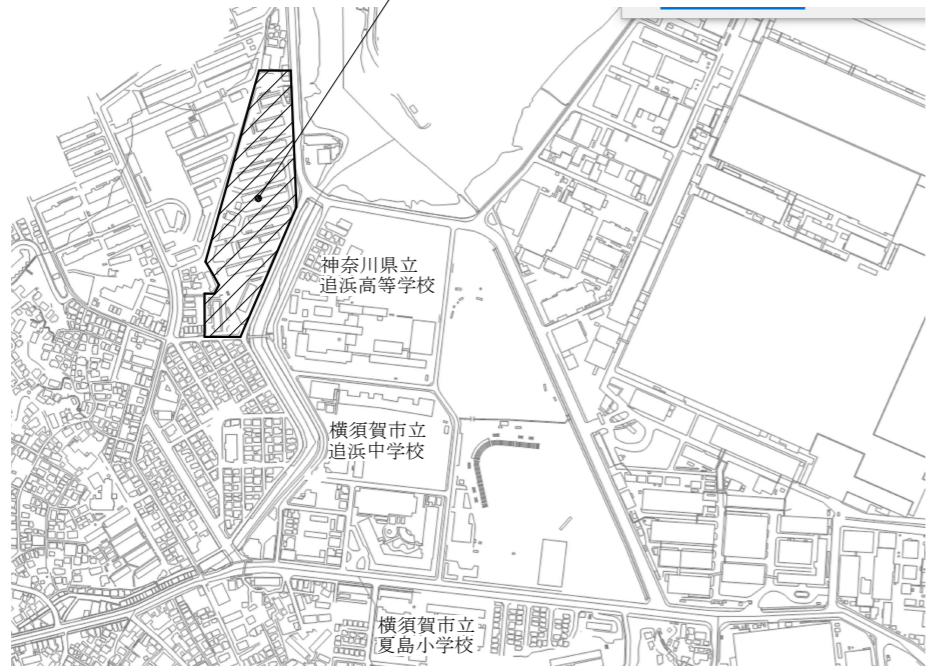


工事場所：天神アパート
横須賀市追浜本町2丁目29番地

N
↑



至 追浜駅

案内図

■ 凡例(新設) ■

記号	名称	施工箇所	材料	保温防食塗装
---	給水管	ビツ内(床下)、埋設	HIVP	-

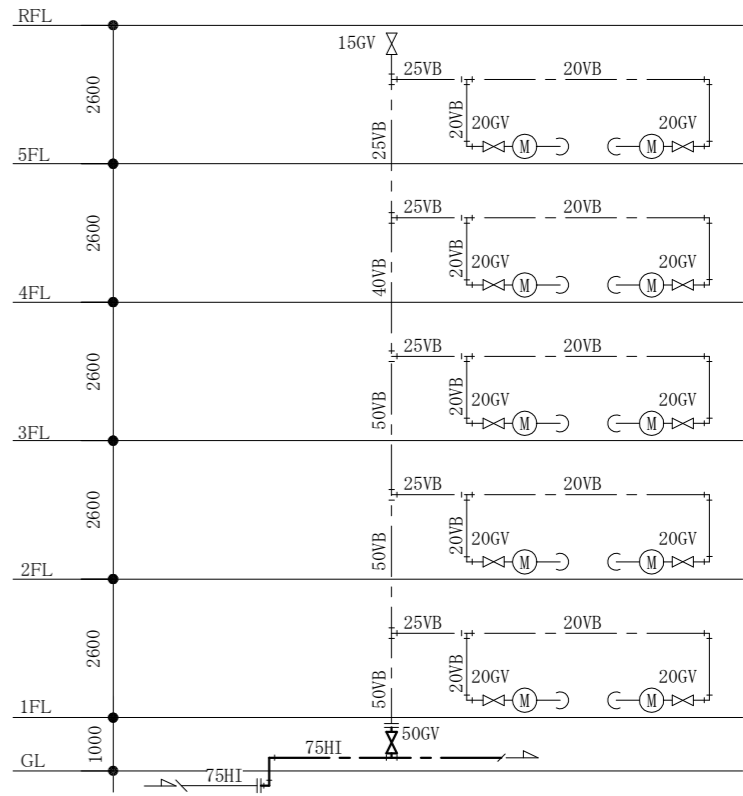
■ 凡例(撤去) ■

記号	名称	施工箇所	材料	保温防食塗装
---	給水管	ビツ内(床下)	SGP-VB	-
---		埋設	HIVP	-



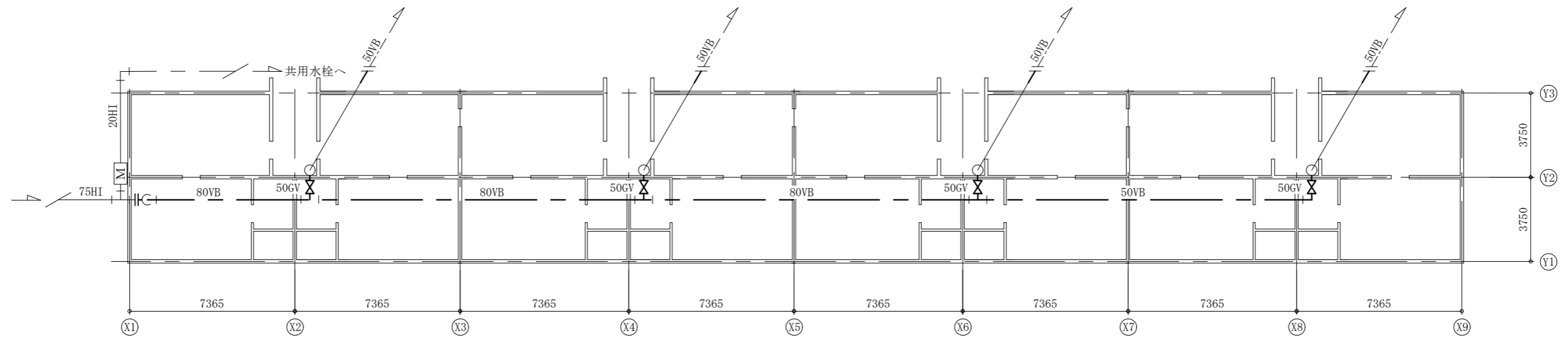
敷地図 1:1000

▨ : 工事対象箇所



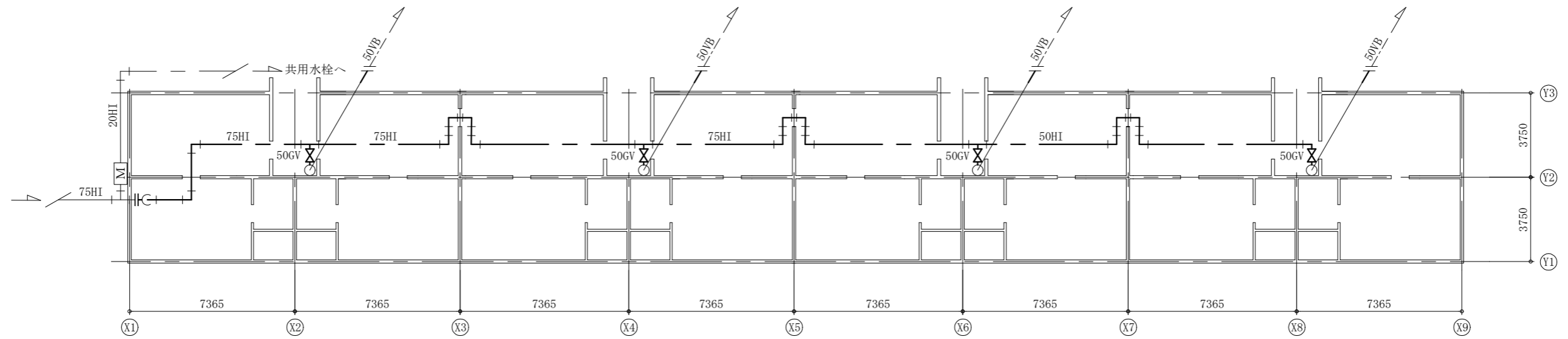
各棟系統図(新設) N.S

工事名	天神アパートF棟ほか5棟給水管改修工事			設計者資格氏名	級建築士登録第 号			課長	主査等	担当者	横須賀市 都市部 建築計画課
図面名称	案内図、敷地図、凡例、系統図	図番	1/5	縮尺	1:1000(A2)	作図	令和5年8月日				



F, I棟撤去図 1:150

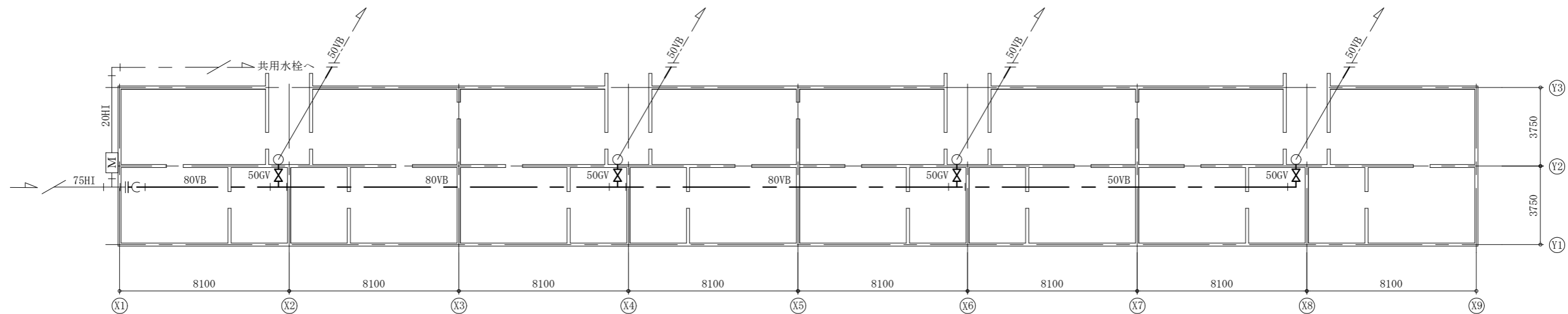
- : 撤去
- - - : 切断
- : 既設再利用



F, I棟改修図 1:150

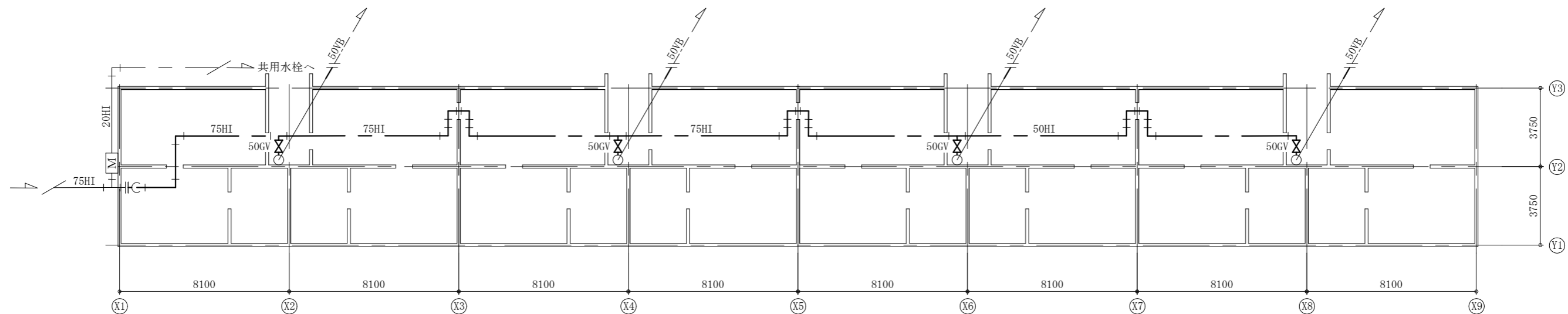
- : 新設
- - - : 接続
- : 既設再利用

工事名	天神アパートF棟ほか5棟給水管改修工事			設計者資格氏名	級建築士登録第 号			課長	主査等	担当者	横須賀市 都市部 建築計画課
図面名称	F, I棟撤去図、F, I棟改修図	図番	2/5	縮尺	1:150(A2)	作図	令和5年8月日				



G, H棟撤去図 1:150

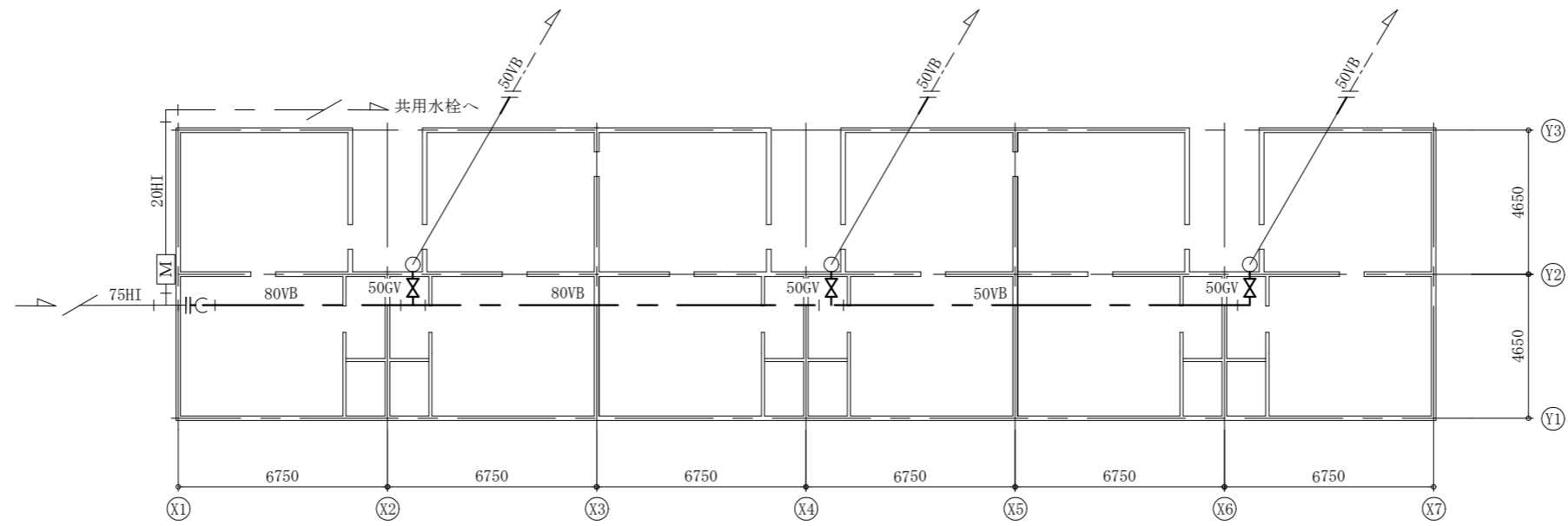
- : 撤去
- - - : 切断
- : 既設再利用



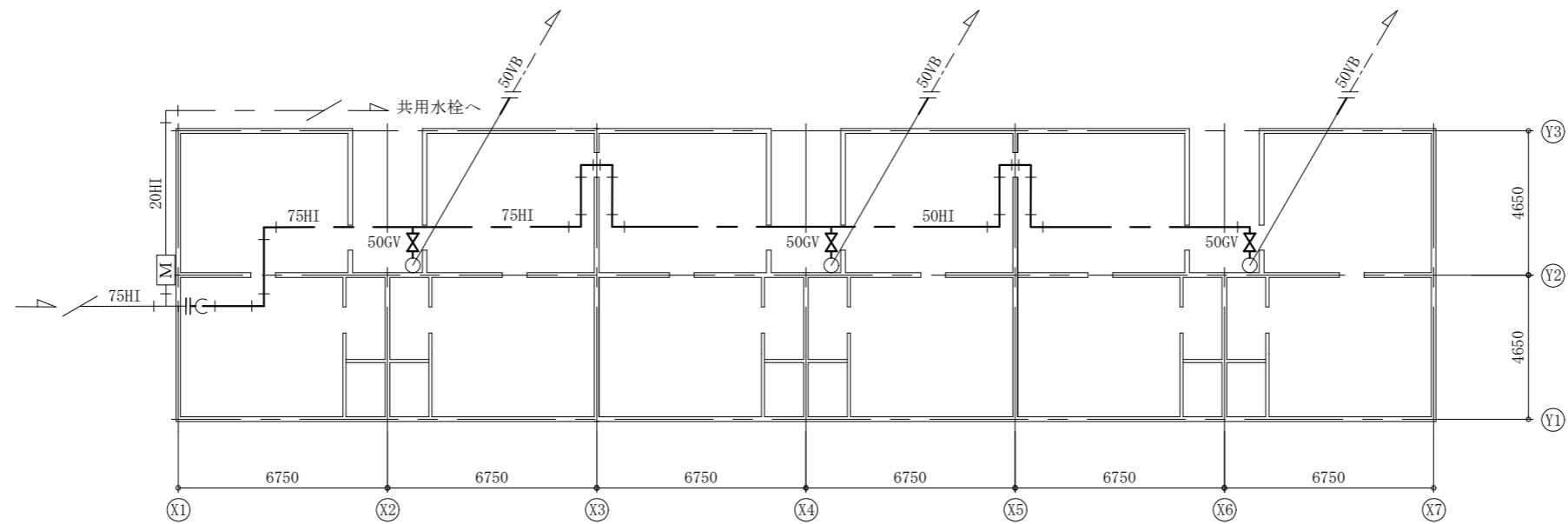
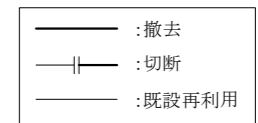
G, H棟改修図 1:150

- : 新設
- - - : 接続
- : 既設再利用

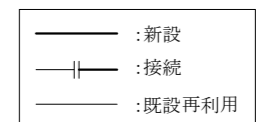
工事名	天神アパートF棟ほか5棟給水管改修工事			設計者資格 氏名	級建築士登録第 _____ 号			課長	主査等	担当者	横須賀市 都市部 建築計画課
図面名称	G, H棟撤去図、G, H棟改修図	図番	3/5	縮尺	1:150(A2)	作図	令和5年 8月 日				



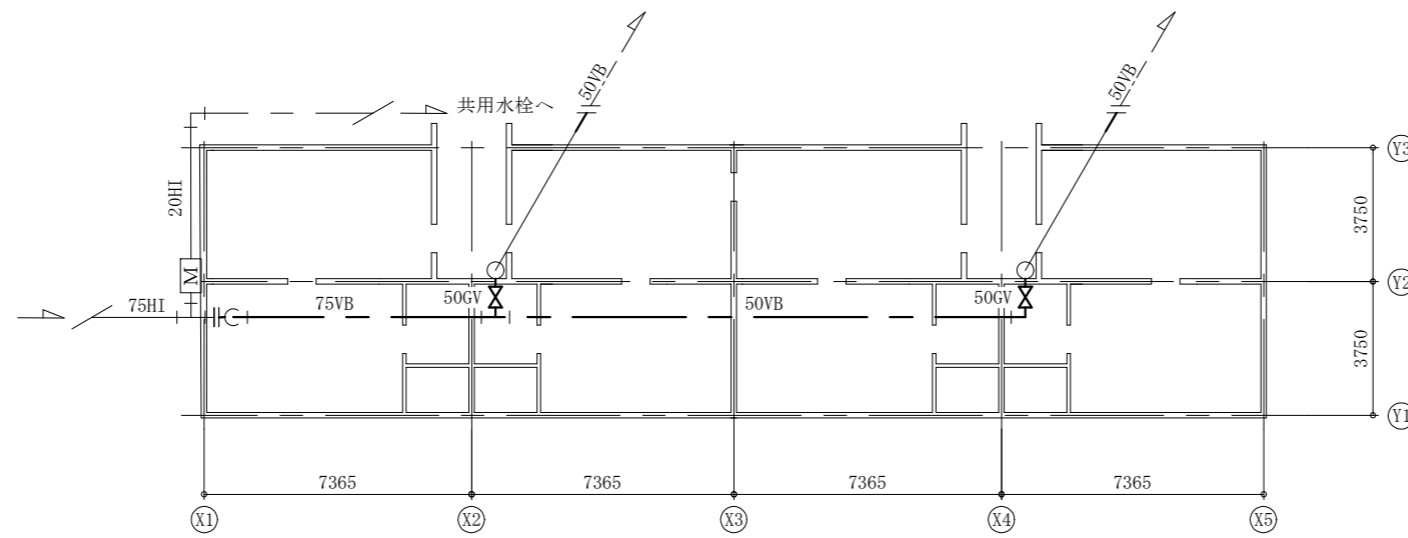
J棟撤去図 1:150



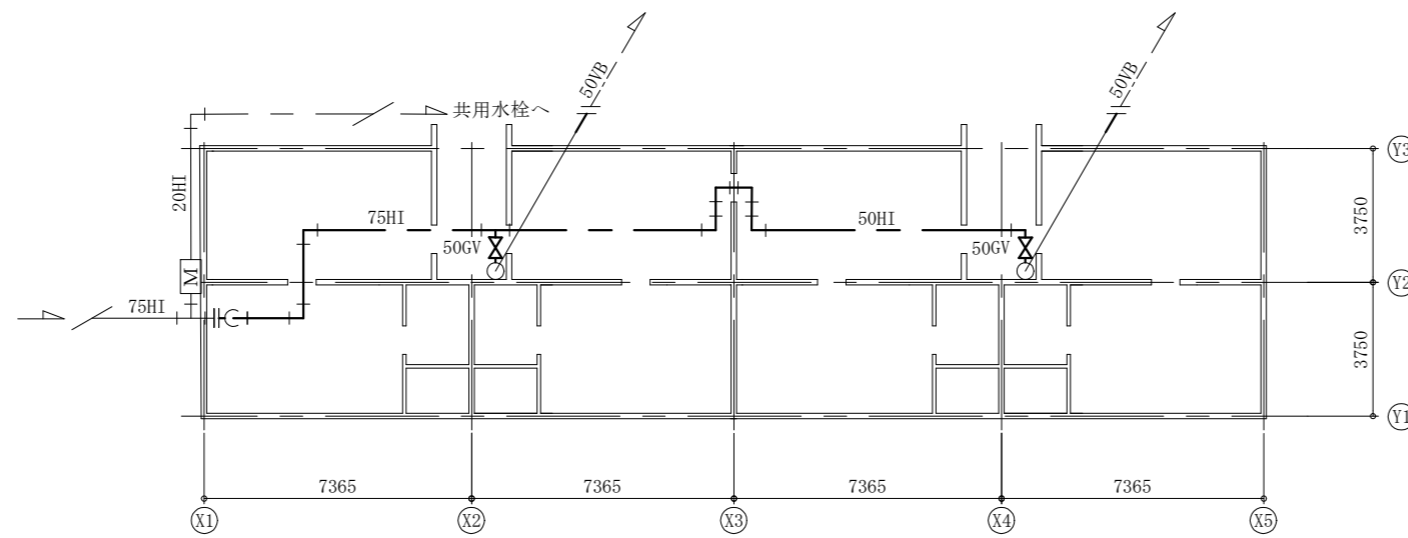
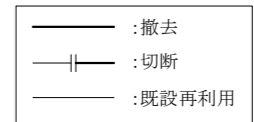
J棟改修図 1:150



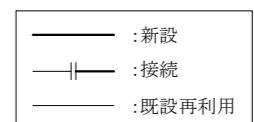
工事名	天神アパートF棟ほか5棟給水管改修工事			設計者資格 氏名	級建築士登録第 号			課長	主査等	担当者	横須賀市 都市部 建築計画課
図面名称	J棟撤去図、J棟改修図	図番	4/5	縮尺	1:150(A2)	作図	令和5年8月日				



K棟撤去図 1:150



K棟改修図 1:150



工事名	天神アパートF棟ほか5棟給水管改修工事			設計者資格 氏名	級建築士登録第 号			課長	主査等	担当者	横須賀市 都市部 建築計画課
図面名称	K棟撤去図、K棟改修図	図番	5/5	縮尺	1:150(A2)	作図	令和5年8月日				