

設計図

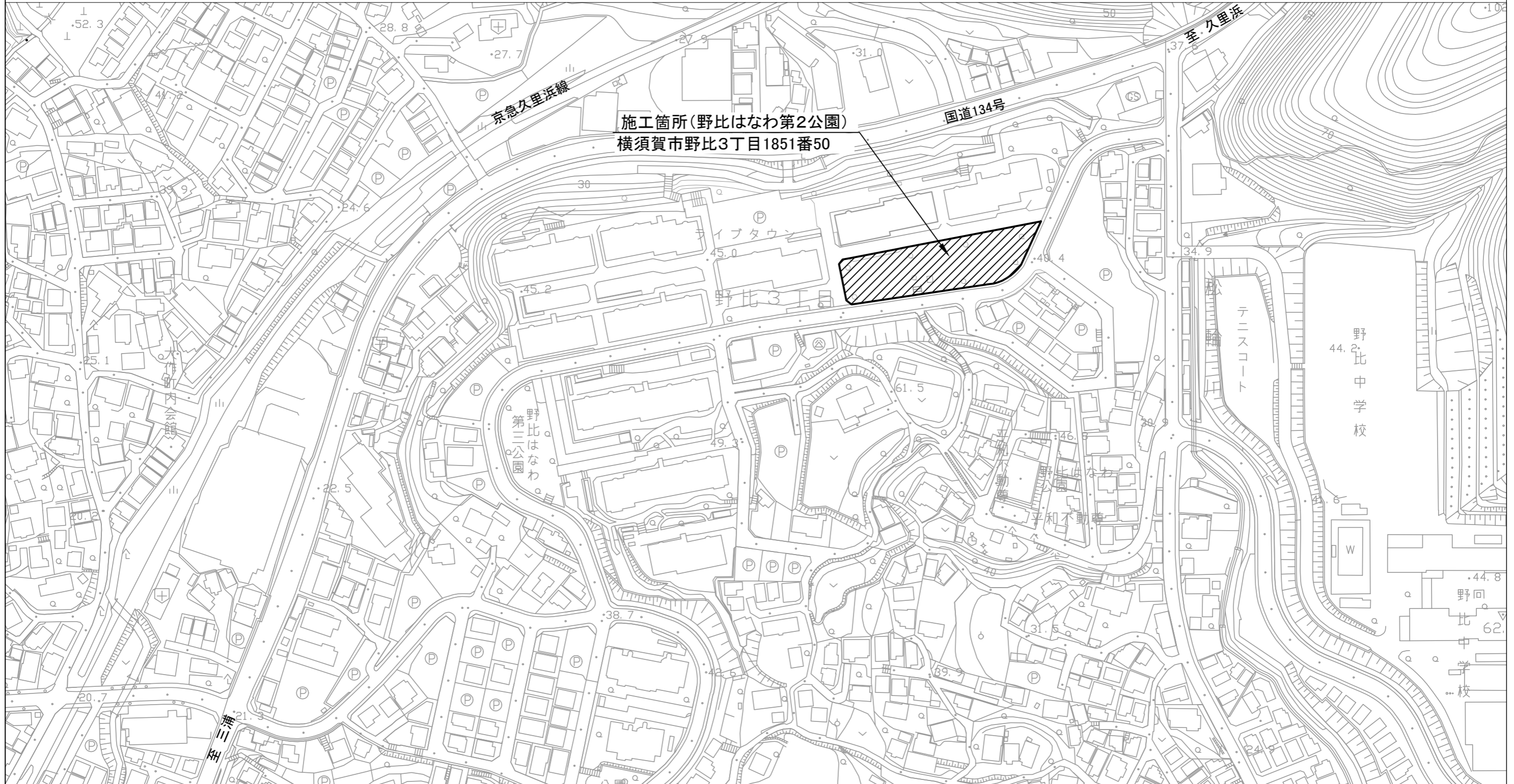
| | | | | | |
|--------------|---|------|--|-------|--|
| 工事名称 | 野比はなわ第2公園遊具設置工事 | | | | |
| 図面名称 | 位置図・平面図・構造図1（山形雲梯） ・構造図2（滑台）・構造図3（その他） | | | | |
| 課長 | | 主査 | | 設計 | |
| 令和5年8月設計 | | 図面番号 | | 6枚の内1 | |
| 横須賀市建設部公園建設課 | | | | | |

位置図

| | | | |
|------|-----------------|------|-------|
| 工事名称 | 野比はなわ第2公園遊具設置工事 | | |
| 図面名称 | 位置図 | | |
| 縮尺 | 1:2000 | 図面番号 | 6枚の内2 |



野比はなわ第2公園遊具設置工事
横須賀市野比3丁目1851番50





平面図

| | | | |
|------|-----------------|------|-------|
| 工事名称 | 野比はなわ第2公園遊具設置工事 | | |
| 図面名称 | 平面図 | | |
| 縮尺 | 1:200 | 図面番号 | 6枚の内3 |

野比はなわ第2公園遊具設置工事
山形雲梯 N=1基 滑台 N=1基 スクリーングス舗装 N=1式

スクリーングス舗装 N=1式 (110.0㎡)

山形雲梯

滑台

出入口
W=4.2m

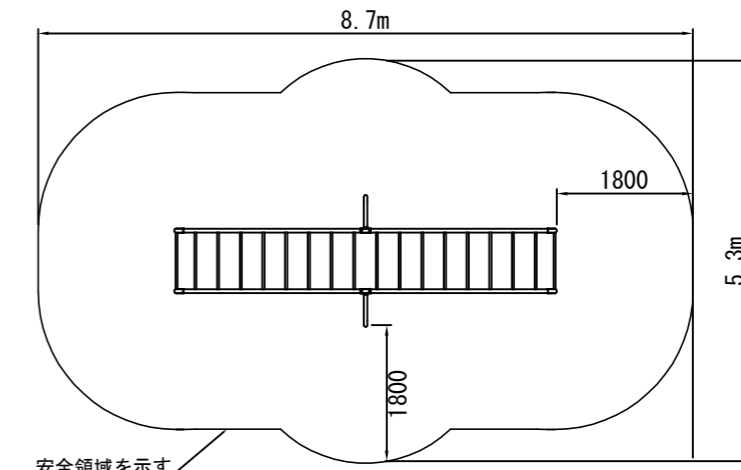
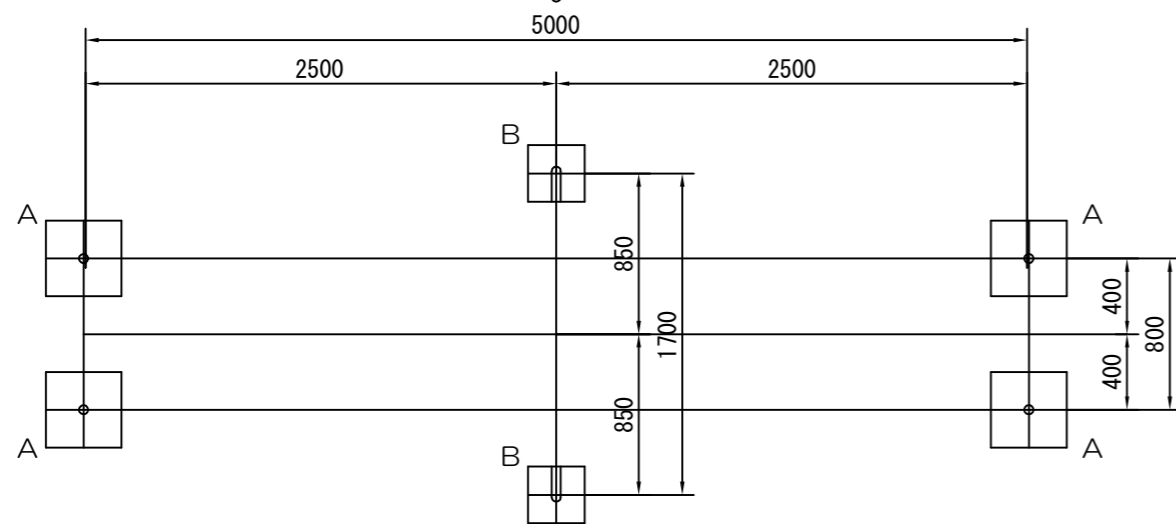
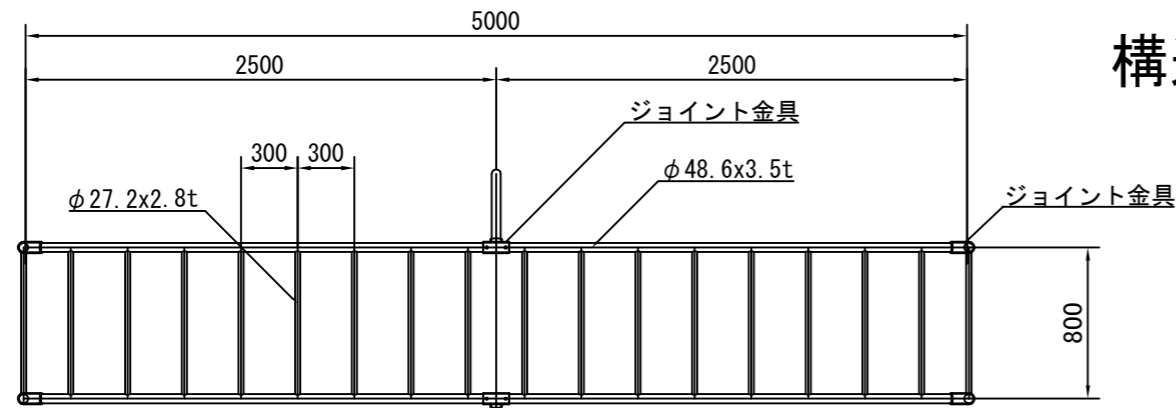
出入口
(階段)

注記)・設置位置については、事前に監督員と協議のうえ、決定するものとする。
・既存施設は概ねの位置を示す。

| | | | |
|------|-----------------|------|-------|
| 工事名称 | 野比はなわ第2公園遊具設置工事 | | |
| 図面名称 | 構造図1 (山形雲梯) | | |
| 縮尺 | 各記 | 図面番号 | 6枚の内4 |

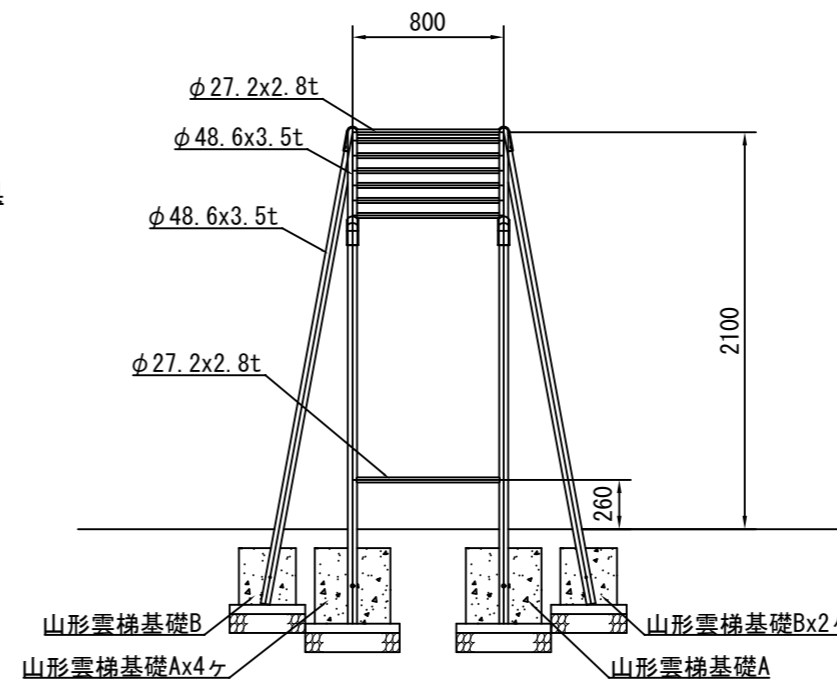
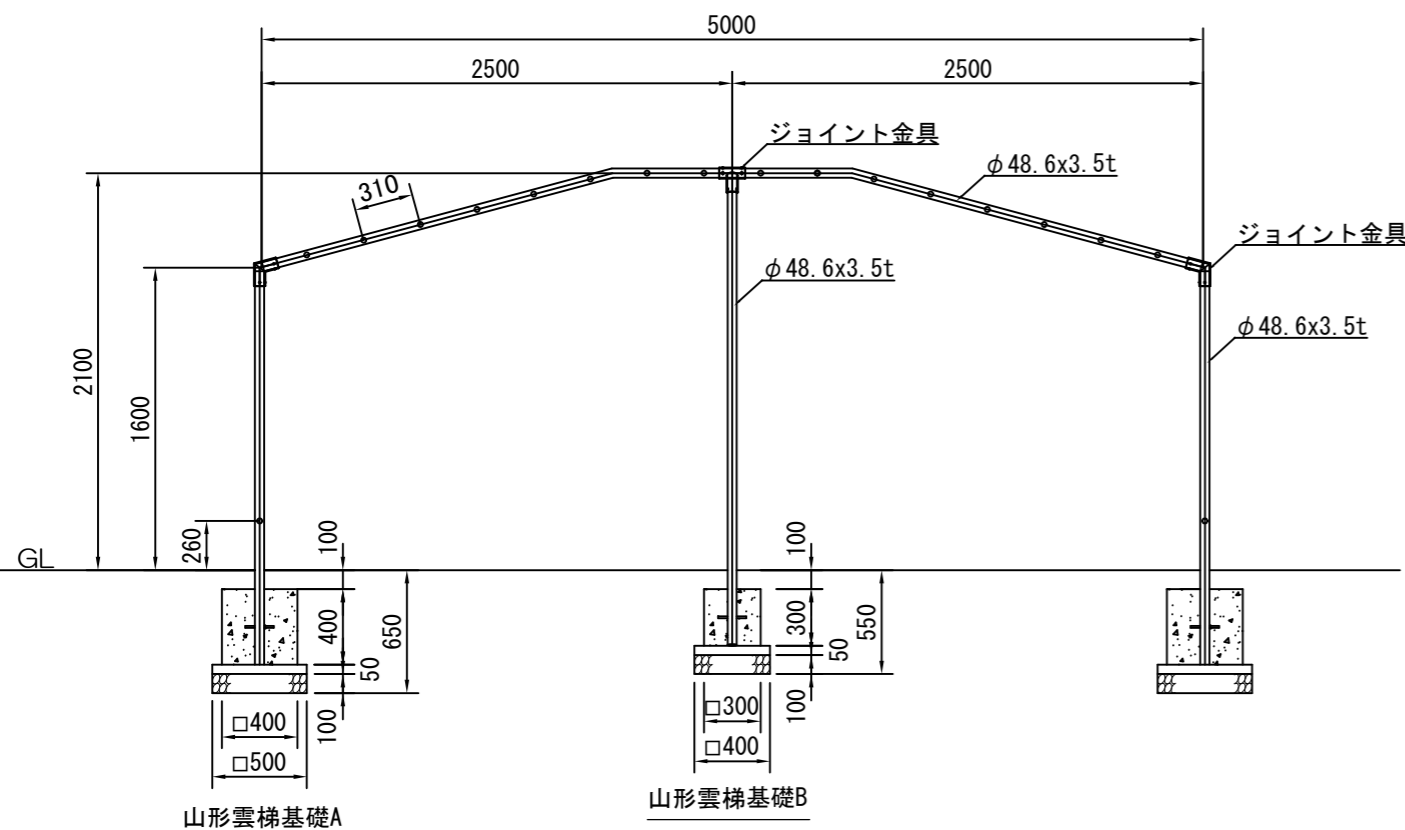
構造図1 (山形雲梯)

【参考図】



安全領域 平面図 1/100

本製品の専有スペースとしての安全域を確保すること。
 JPFA-SP-S:2014に準拠した製品であること。
 (一社)日本公園施設業協会 SPマーク表示認定企業の製品とする。
 (一社)日本公園施設業協会 団体賠償責任保険制度に加入した製品とする。
 使用パイプ類はジンクロメートメッキ、または同等以上の品質を有するメッキ処理を施すこと。
 下塗りはエポキシ樹脂系プライマーを塗装し、上塗りは合成樹脂系塗料を塗装し焼付塗装とすること。
 ボルト・ナット類は、ジンクロメートメッキとする。



山形雲梯基礎A 材料表 10基当り

| 名称 | 規格 | 単位 | 数量 |
|---------------------|--------------|----------------|-------|
| 小型構造物C _o | 18-8 | m ³ | 0.640 |
| 小型構造物型枠 | | m ² | 6.400 |
| 無筋構造物C _o | 18-8 | m ³ | 0.125 |
| 均し型枠 | | m ² | 1.000 |
| 基礎砕石 | RC-40 t=10cm | m ² | 2.500 |

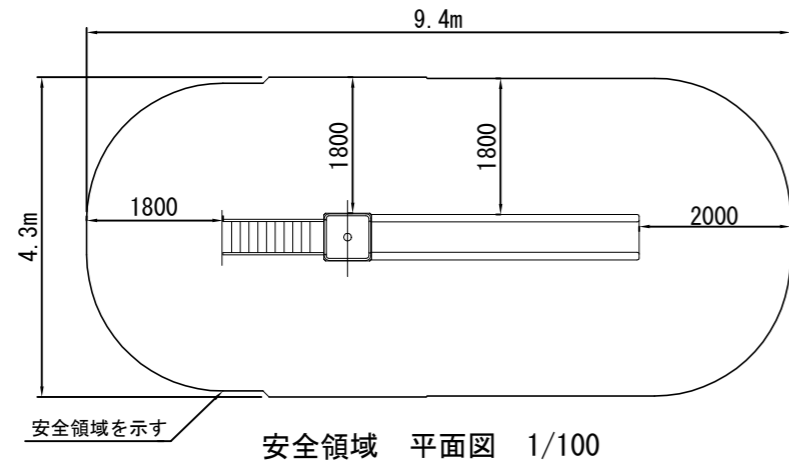
山形雲梯基礎B 材料表 10基当り

| 名称 | 規格 | 単位 | 数量 |
|---------------------|--------------|----------------|-------|
| 小型構造物C _o | 18-8 | m ³ | 0.270 |
| 小型構造物型枠 | | m ² | 3.600 |
| 無筋構造物C _o | 18-8 | m ³ | 0.080 |
| 均し型枠 | | m ² | 0.800 |
| 基礎砕石 | RC-40 t=10cm | m ² | 1.600 |

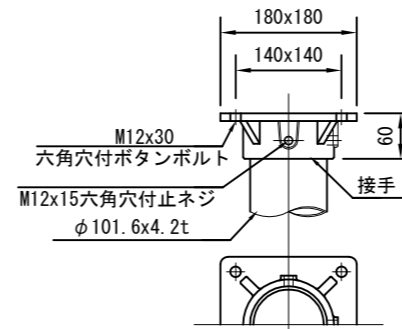
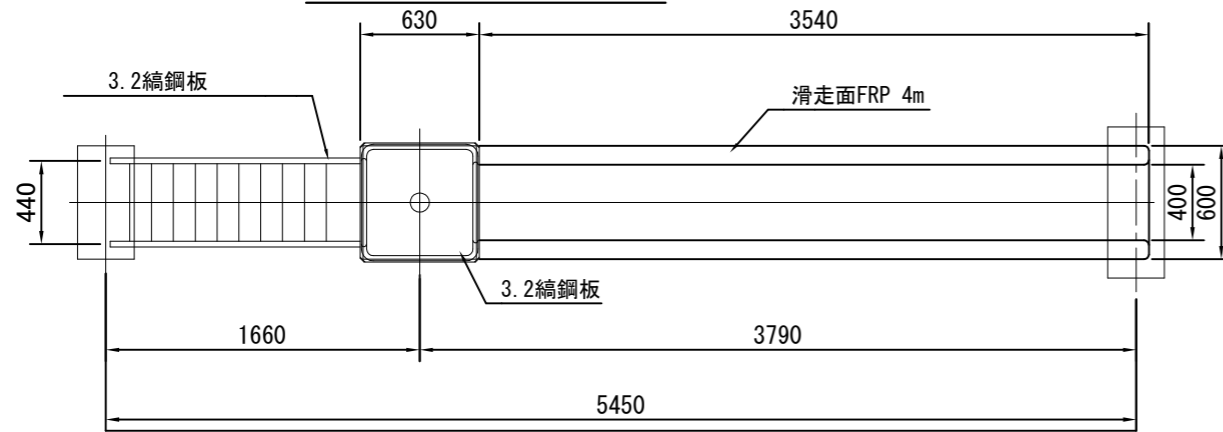
構造図 2 (滑台)

| | | | |
|------|-----------------|------|--------|
| 工事名称 | 野比はなわ第2公園遊具設置工事 | | |
| 図面名称 | 構造図 2 (滑台) | | |
| 縮尺 | 各記 | 図面番号 | 6枚の内 5 |

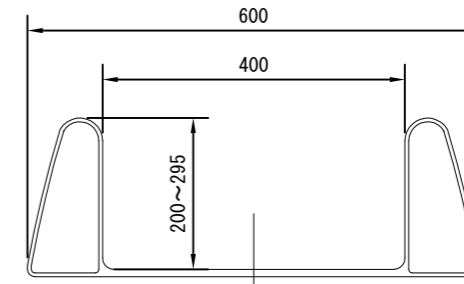
【参考図】



安全領域 平面図 1/100

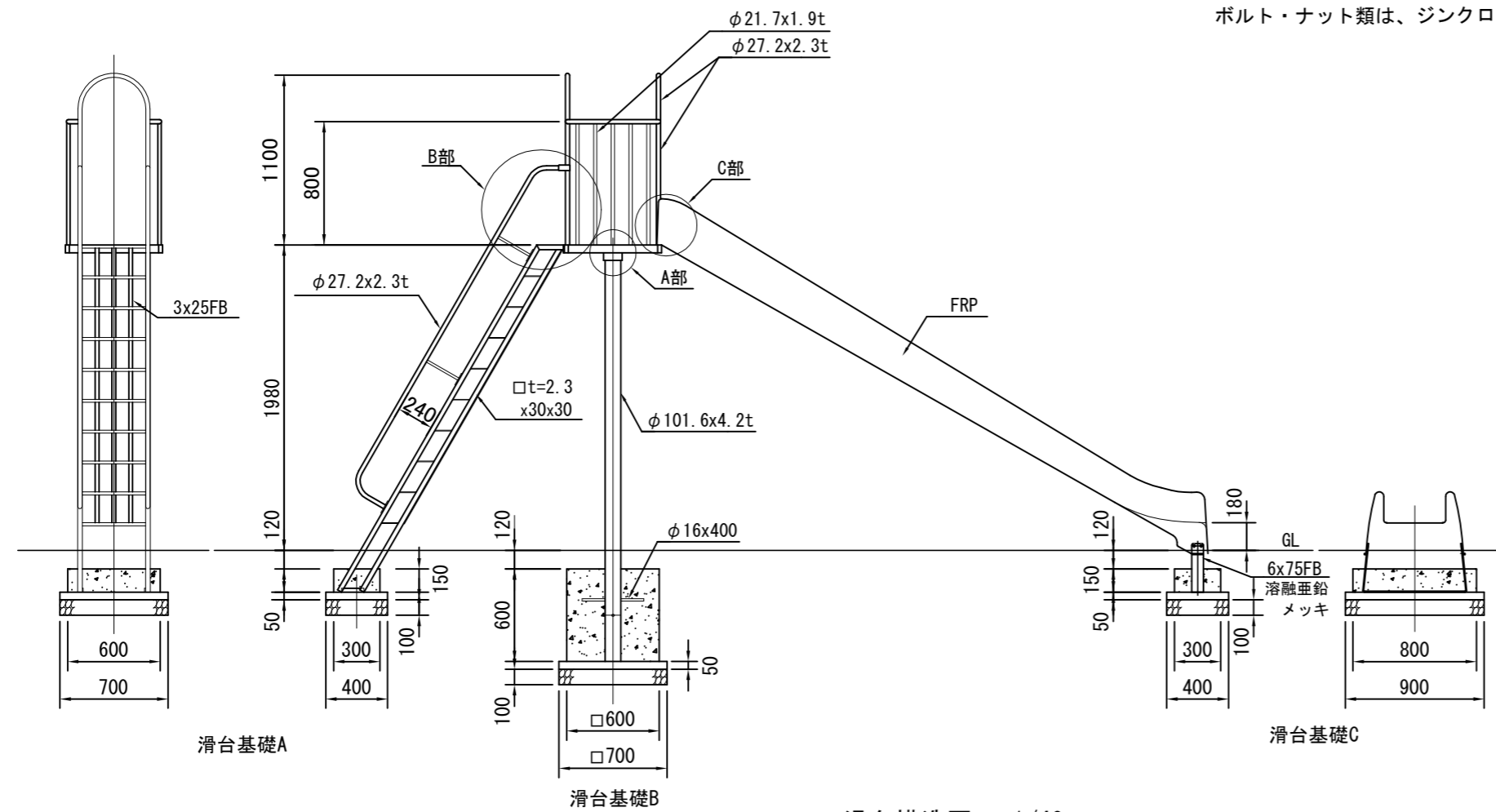


A部 1/10



滑走断面図 1/10

本製品の専有スペースとしての安全域を確保すること。
 JPFA-SP-S:2014に準拠した製品であること。
 (一社) 日本公園施設業協会 SPマーク表示認定企業の製品とする。
 (一社) 日本公園施設業協会 団体賠償責任保険制度に加入した製品とする。
 使用パイプ類はジंकロメートメッキ、または同等以上の品質を有するメッキ処理を施すこと。
 下塗りはエポキシ樹脂系プライマーを塗装し、上塗りは合成樹脂系塗料を塗装し焼付塗装とすること。
 ボルト・ナット類は、ジंकロメートメッキとする。



滑台構造図 1/40

| 名称 | 規格 | 単位 | 数量 |
|---------|--------------|----|-------|
| 小型構造物C○ | 18-8 | m3 | 0.270 |
| 小型構造物型枠 | | m2 | 2.700 |
| 無筋構造物C○ | 18-8 | m3 | 0.140 |
| 均し型枠 | | m2 | 1.100 |
| 基礎砕石 | RC-40 t=10cm | m2 | 2.800 |

| 名称 | 規格 | 単位 | 数量 |
|---------|--------------|----|--------|
| 小型構造物C○ | 18-8 | m3 | 2.160 |
| 小型構造物型枠 | | m2 | 14.400 |
| 無筋構造物C○ | 18-8 | m3 | 0.245 |
| 均し型枠 | | m2 | 1.400 |
| 基礎砕石 | RC-40 t=10cm | m2 | 4.900 |

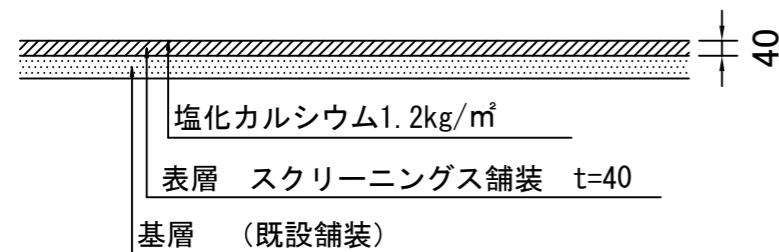
| 名称 | 規格 | 単位 | 数量 |
|---------|--------------|----|-------|
| 小型構造物C○ | 18-8 | m3 | 0.360 |
| 小型構造物型枠 | | m2 | 3.300 |
| 無筋構造物C○ | 18-8 | m3 | 0.180 |
| 均し型枠 | | m2 | 1.300 |
| 基礎砕石 | RC-40 t=10cm | m2 | 3.600 |

| | | | |
|------|-----------------|------|-------|
| 工事名称 | 野比はなわ第2公園遊具設置工事 | | |
| 図面名称 | 構造図3 (その他) | | |
| 縮尺 | 各記 | 図面番号 | 6枚の内6 |

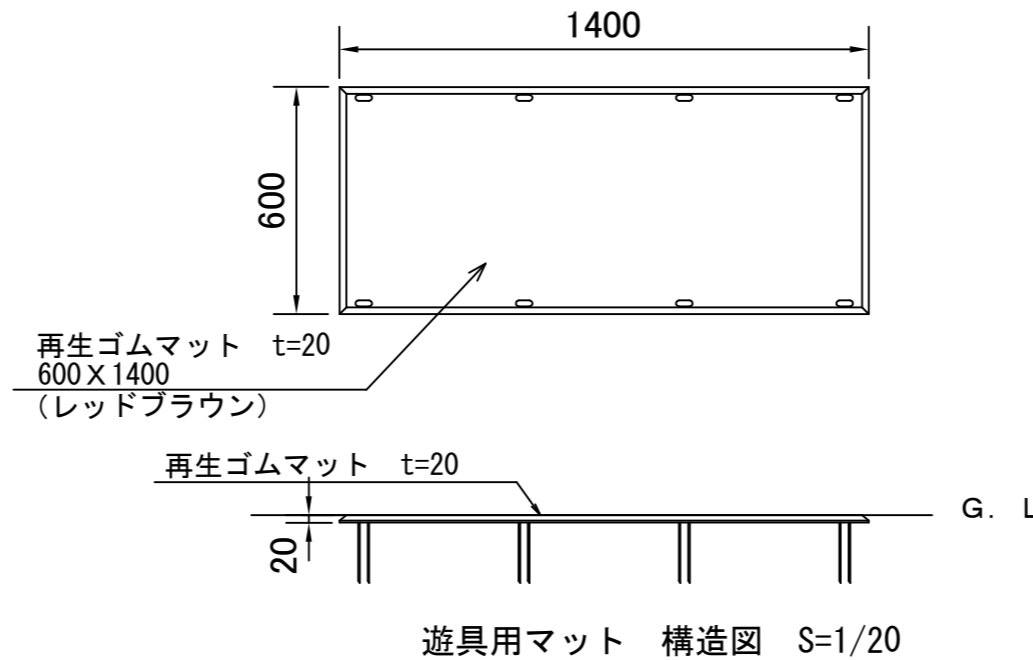
構造図3 (その他)

【参考図】

スクリーニングス舗装 舗装構成図 S=1/20



注意事項
表示寸法は転圧後の寸法とする。



(一社) 日本公園施設業協会 SPマーク表示認定企業の製品とする。
(一社) 日本公園施設業協会 団体賠償責任保険制度に加入した製品とする。
外観寸法は±1.5%以内を許容寸法としている。
※上記寸法値は20℃における測定値である。

