

設計図

工事名称	安浦公園遊具設置工事				
図面名称	位置図・平面図・撤去平面図・舗装構成図・構造図				
課長		主査		設計	
令和5年8月設計		図面番号	7枚の内1		
横須賀市建設部公園建設課					

位置図

工事名称	安浦公園遊具設置工事		
図面名称	位置図		
縮尺	1:2000	図面番号	7枚の内2

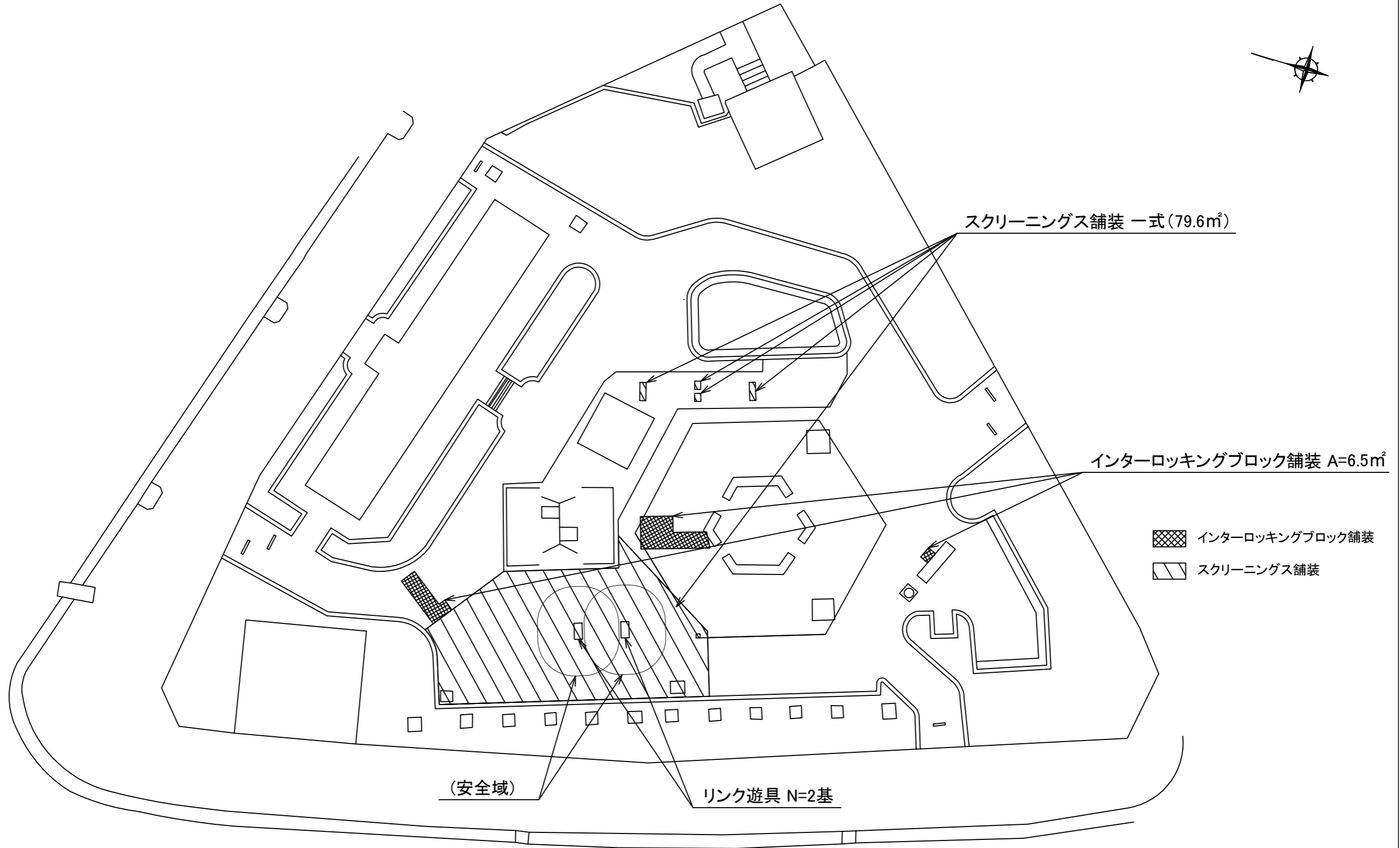


安浦公園遊具設置工事
横須賀市安浦町2丁目1番地





平面図

工事名称	安浦公園遊具設置工事		
図面名称	平面図		
縮尺	1:200	図面番号	7枚の内3



スクリーニングス舗装 一式 (79.6㎡)

インターロッキングブロック舗装 A=6.5㎡

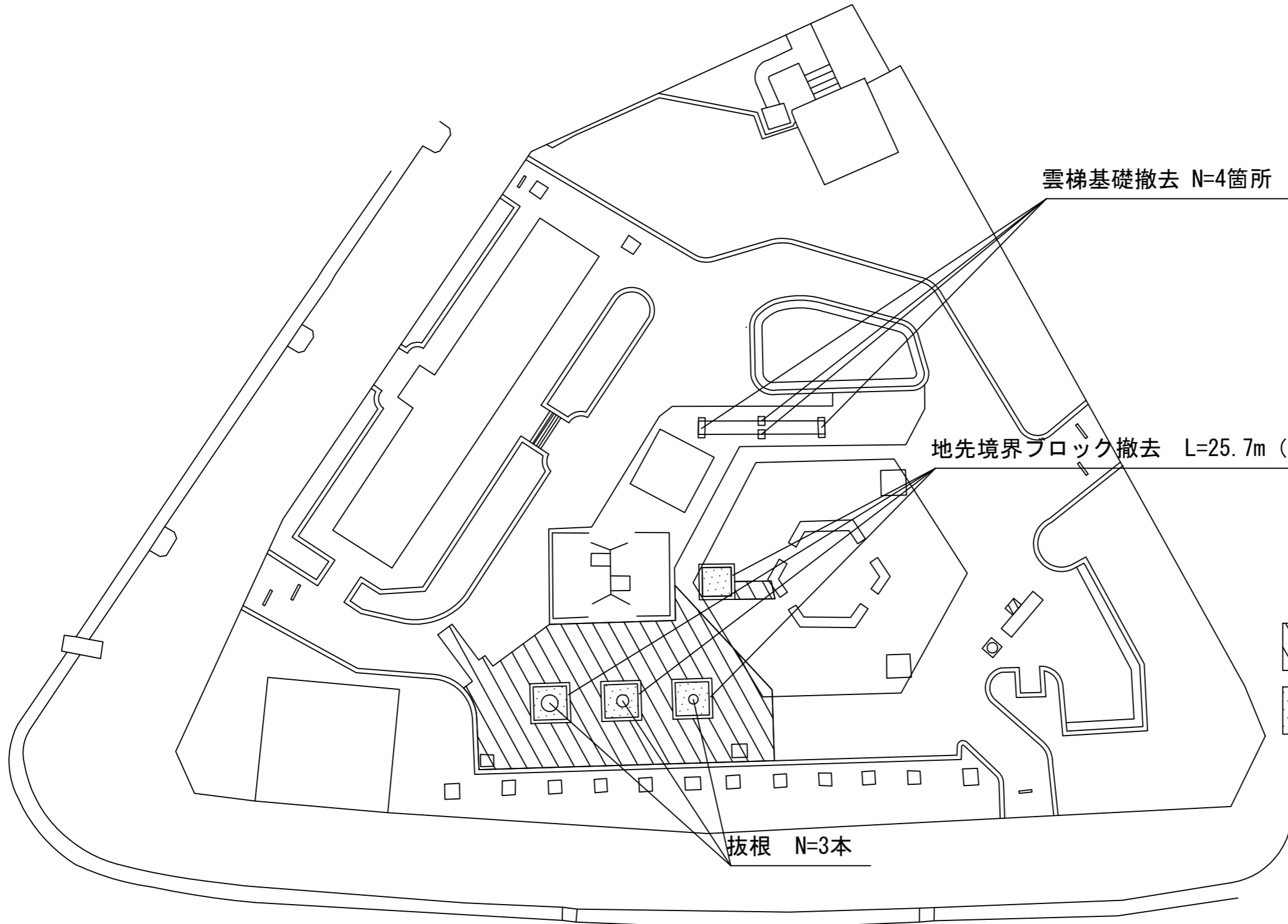
-  インターロッキングブロック舗装
-  スクリーニングス舗装

(安全域)

リンク遊具 N=2基

撤去平面図


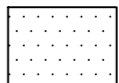
工事名称	安浦公園遊具設置工事		
図面名称	撤去平面図		
縮尺	1:200	図面番号	7枚の内4



雲梯基礎撤去 N=4箇所

地先境界ブロック撤去 L=25.7m (4か所計)

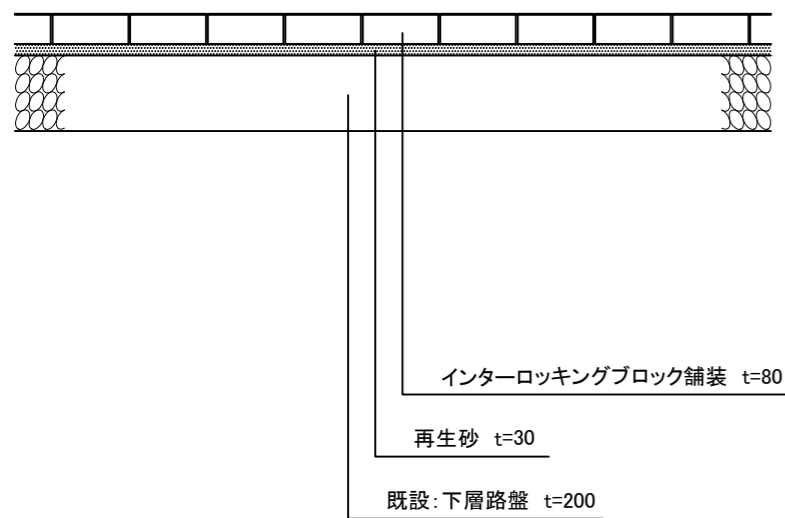
抜根 N=3本

-  ブロック舗装撤去
-  土撤去

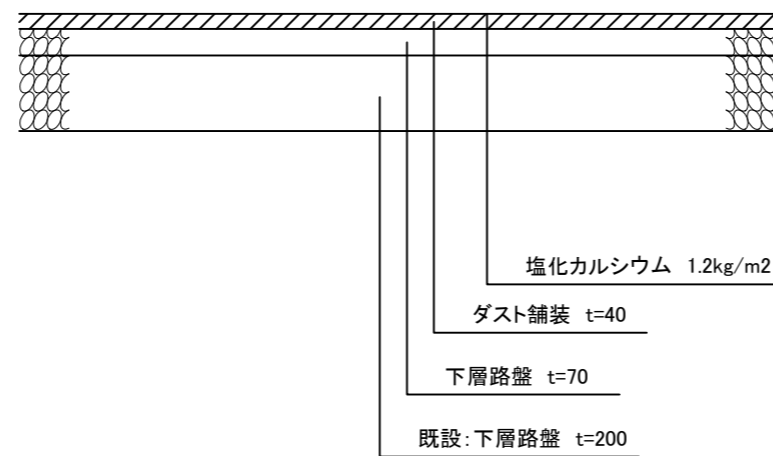
舗装構成図

工事名称	安浦公園遊具設置工事		
図面名称	舗装構成図		
縮尺	1:20	図面番号	7枚の内5

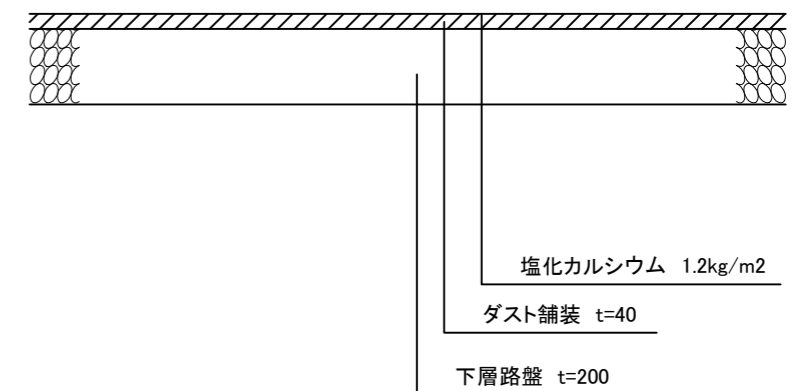
インターロッキングブロック舗装



スクリーニングス舗装 (ILB舗装部)



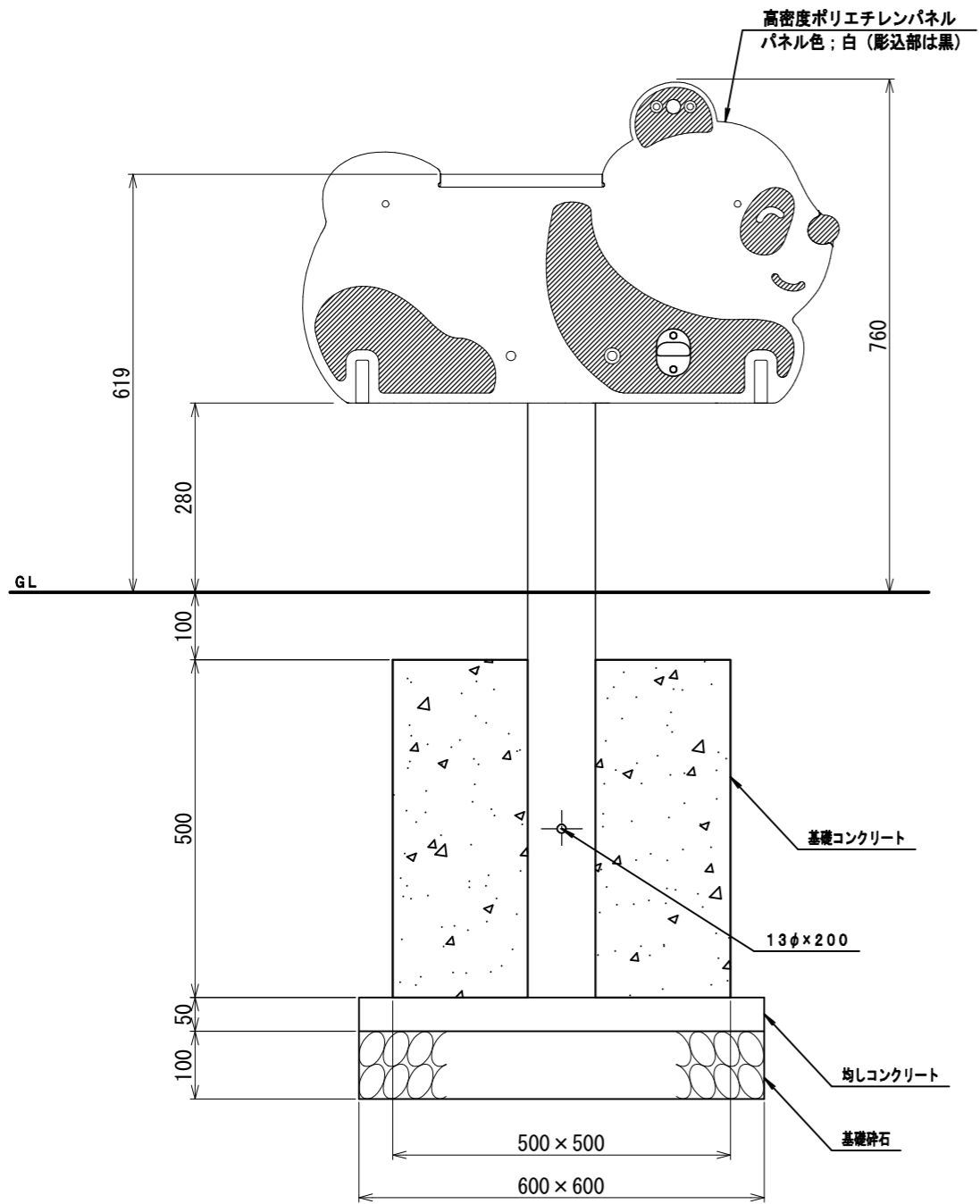
スクリーニングス舗装 (樹木・遊具跡部)



構造図 (リンク遊具 パンダ)

工事名称	安浦公園遊具設置工事		
図面名称	構造図 (リンク遊具 パンダ)		
縮尺	各記	図面番号	7枚の内6

【参考図】

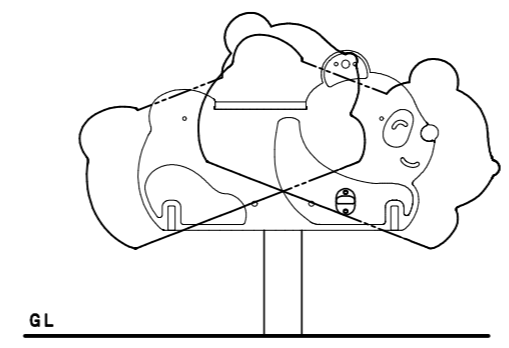


外観図 S=1/10

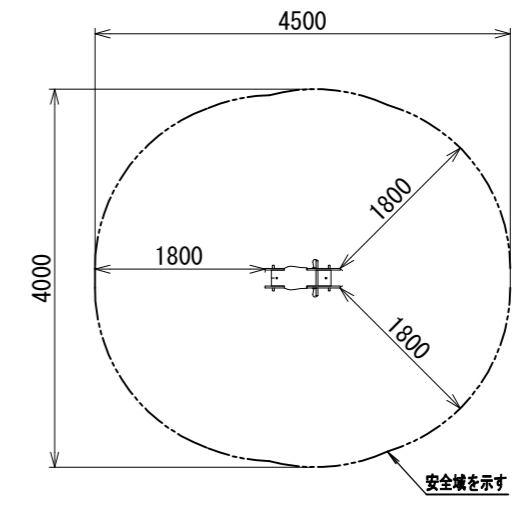
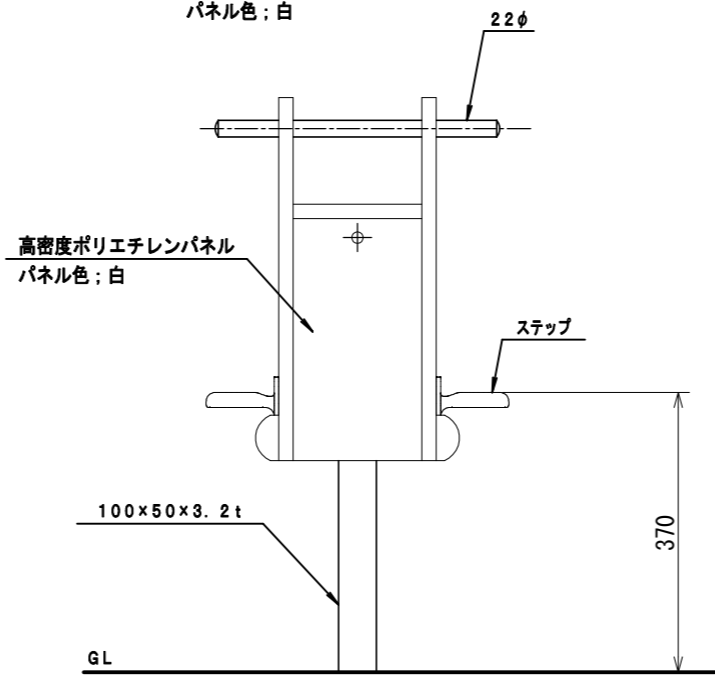
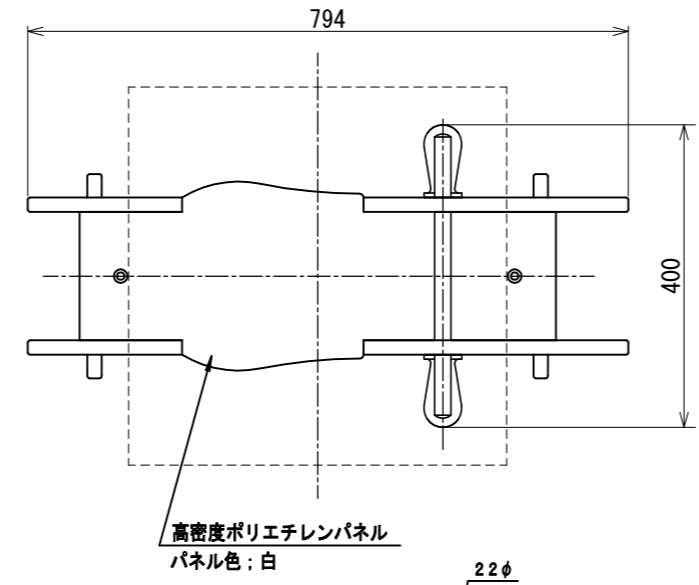
材料表

名称	規格	単位	数量
小型構造物Co	18-8	m ³	1.250
小型構造物型枠		m ²	10.000
無筋構造物Co	18-8	m ³	0.180
均し型枠		m ²	1.200
基礎砕石	RC-40 t=10cm	m ²	3.600

10基当り



本体軌跡図 S=1/20



安全域平面図 S=1/80

- ⚠ 設置上の注意
- 本製品の専有スペースとしての安全域を確保すること。
 - 落下等による危険を最少にするために安全域内の設置面には適切な衝撃吸収性を有する材料を敷設する
 - 本製品はJPFA-SP-S: 2014に準拠した製品とする
 - 本製品は（一社）日本公園施設業協会の団体加入する公園施設団体賠償責任保険制度を適用した製品とする
 - （一社）日本公園施設業協会 SPマーク表示認定企業の製品とする

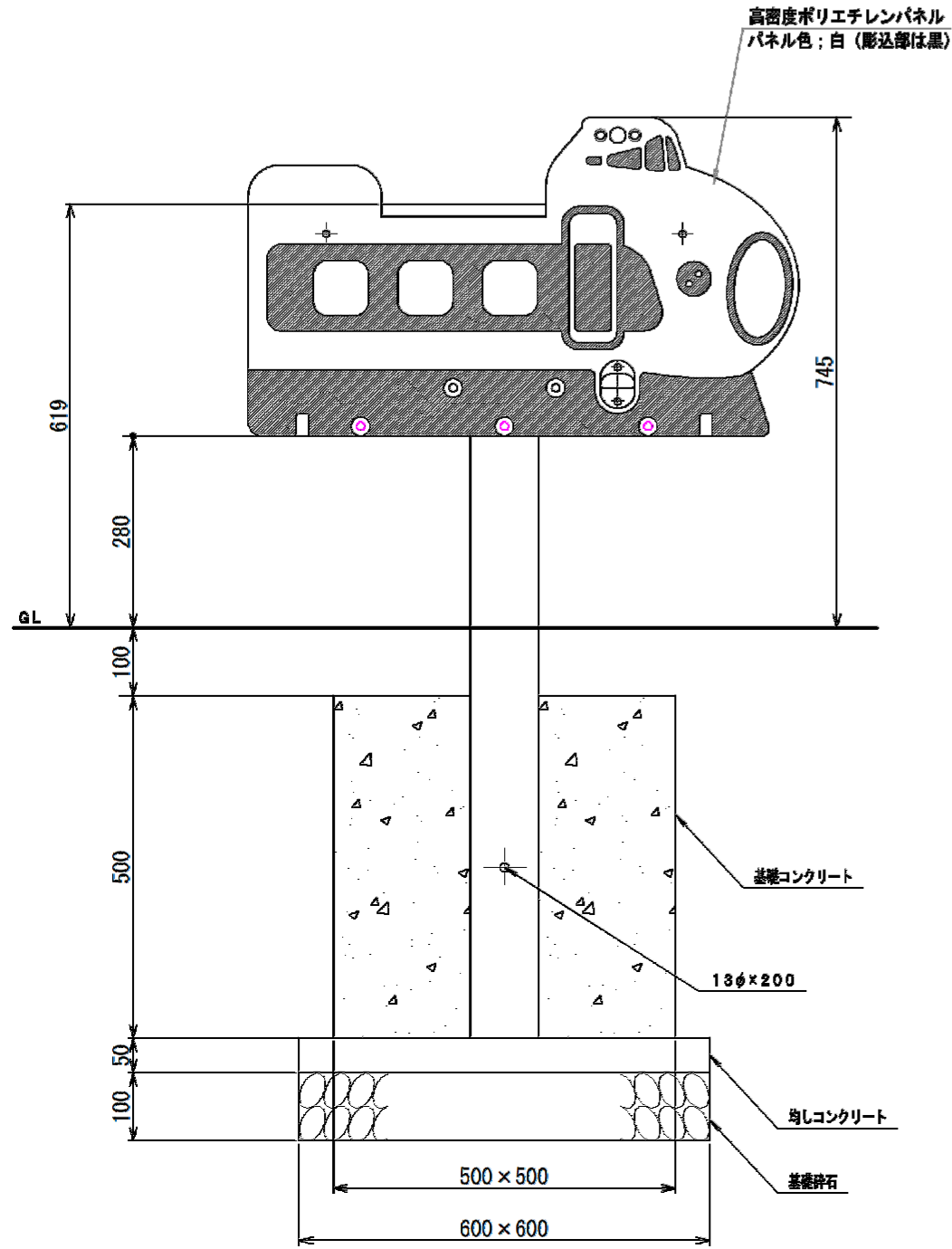
仕様

1. 使用鋼材はジंकロメートメッキとし、支柱部のみ溶融亜鉛メッキとする。
2. ボルト・ナット類は、一部を除きジंकロメートメッキとする。
3. ステップはアルミ鋳造品とする。

構造図 (リンク遊具 新幹線)

工事名称	安浦公園遊具設置工事		
図面名称	構造図 (リンク遊具 新幹線)		
縮尺	各記	図面番号	7枚の内7

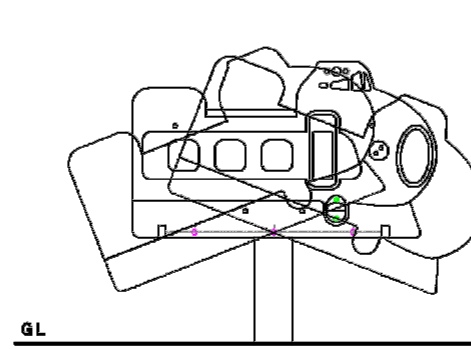
【参考図】



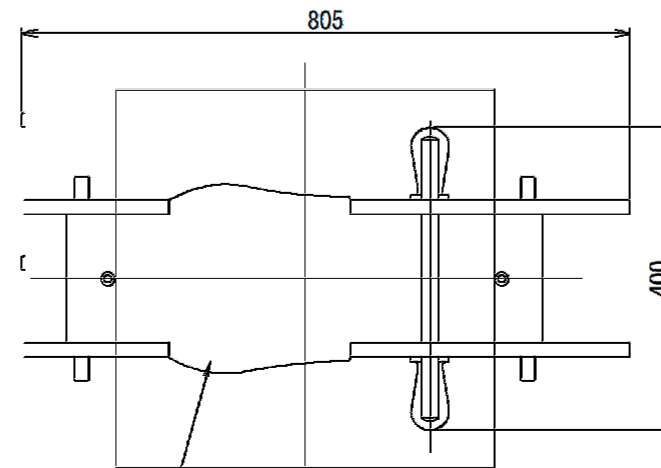
外観図 S=1/10

材料表

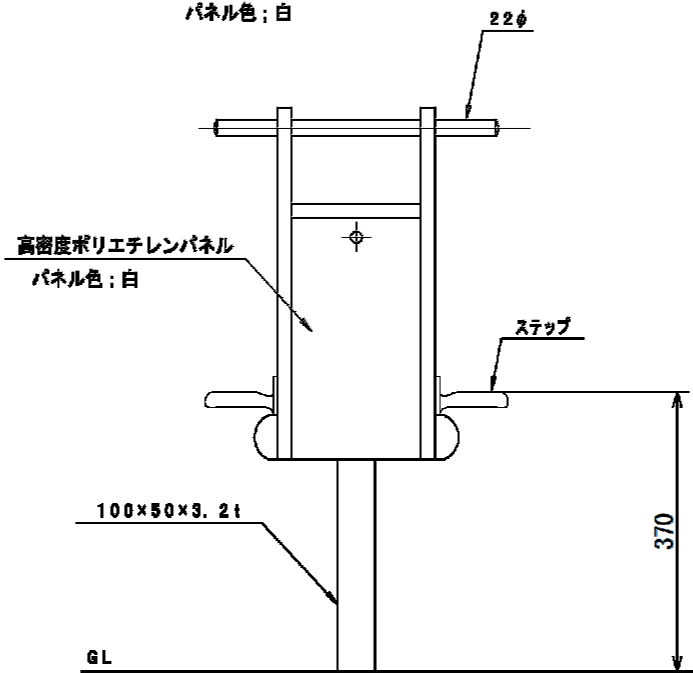
名称	規格	単位	数量
小型構造物Ca	18-8	m3	1.250
小型構造物型枠		m2	10.000
無筋構造物Ca	18-8	m3	0.180
均し型枠		m2	1.200
基礎碎石	RC-40 t=10cm	m2	3.600



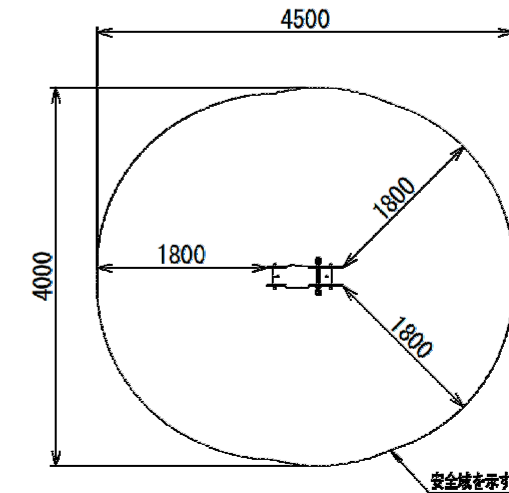
本体軌跡図 S=1/20



高密度ポリエチレンパネル
パネル色: 白



高密度ポリエチレンパネル
パネル色: 白



安全域平面図 S=1/80

⚠ 設置上の注意

- 本製品の専有スペースとしての安全域を確保すること。
- 落下等による危険を最少にするために安全域内の設置面には適切な衝撃吸収性を有する材料を敷設する
- 本製品はJPFA-SP-S: 2014に準拠した製品とする
- 本製品は(一社)日本公園施設業協会の団体加入する公園施設団体賠償責任保険制度を適用した製品とする
- (一社)日本公園施設業協会 SPマーク表示認定企業の製品とする

仕様

1. 使用鋼材はジクロロメートメッキとし、支柱部のみ溶融亜鉛メッキとする。
2. ボルト・ナット類は、一部を除きジクロロメートメッキとする。
3. ステップはアルミ鋳造品とする。