

設 計 図

工事名称	令和5年度市内環状線街路改良舗装工事				
図面名称	位置図・平面図・縦断図 ・標準横断面図・横断図・構造図	縮尺	各 記		
課長		係長			
審査		設計			
令和5年6月設計		図面番号	12枚の内1		
横須賀市建設部道路整備課					

位置図

記号

縮尺

1 : 2500

制定年度

令和5年度市内環状線街路改良舗装工事
横須賀市東逸見町1丁目28番地先から29番地先まで





平面図

記号		
縮尺	1 : 250	制定年度

起点 No.7+17.7

終点 No.11+5.5

令和5年度 市内環状線街路改良舗装工事 L=67.8m W=9.3~10.9m

車道舗装工 A=346m² 歩道舗装工 A=261m² 排水工 L=62m 付帯工1式 仮設工1式

車道舗装 基層工:再生粗粒度As t=5cm A=275.0m²

【単独】車道舗装 基層工:再生粗粒度As t=5cm A=33.2m²

車道舗装 上層路盤工:RM-40 t=20cm A=9.2m²

【単独】車道舗装 上層路盤工:RM-40 t=7cm A=33.2m²

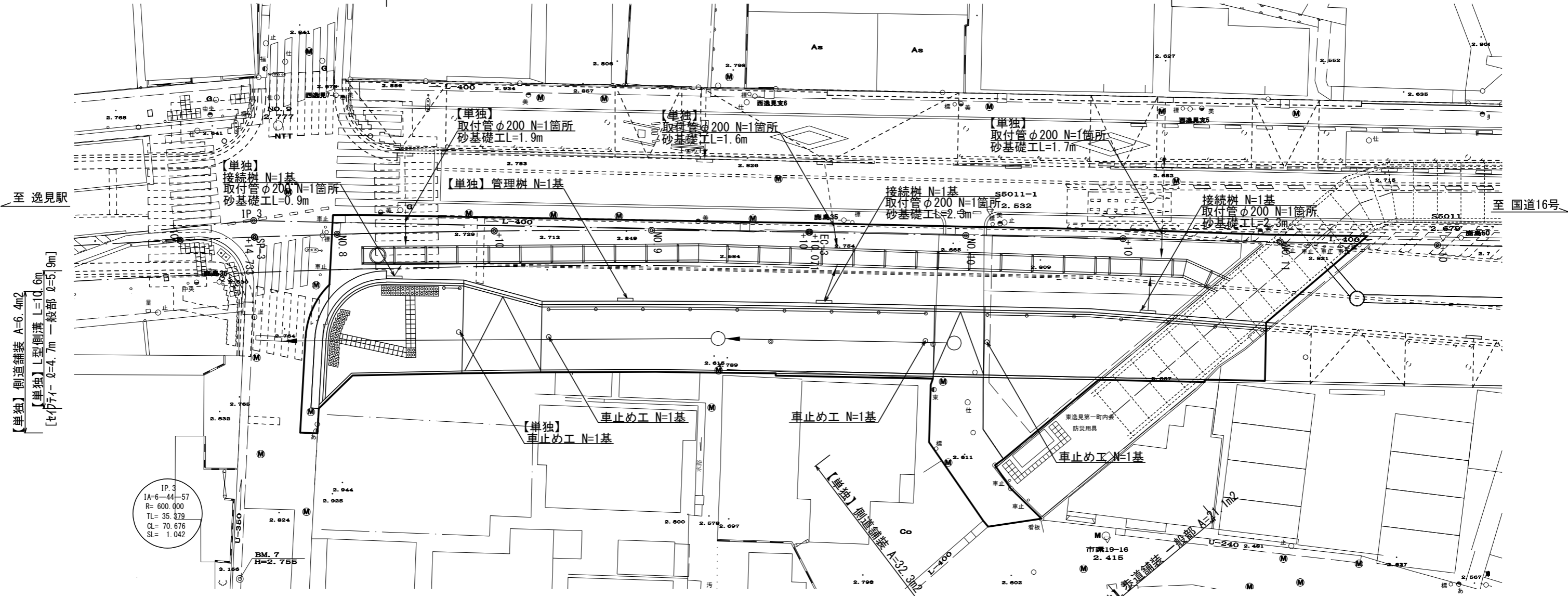
車道舗装 上層路盤工:RM-40 t=25cm A=275.0m²

車道舗装 下層路盤工:RC-40 t=30cm A=284.2m²

【単独】路床置換工 t=55cm A=211.0m²

【単独】路床置換工 t=9cm A=63.6m²

【単独】路床置換工 t=52cm A=15.8m²



【単独】側道舗装 A=6.4m²
 【単独】L型側溝 L=10.6m
 [セパティ- Q=4.7m 一般部 Q=5.9m]

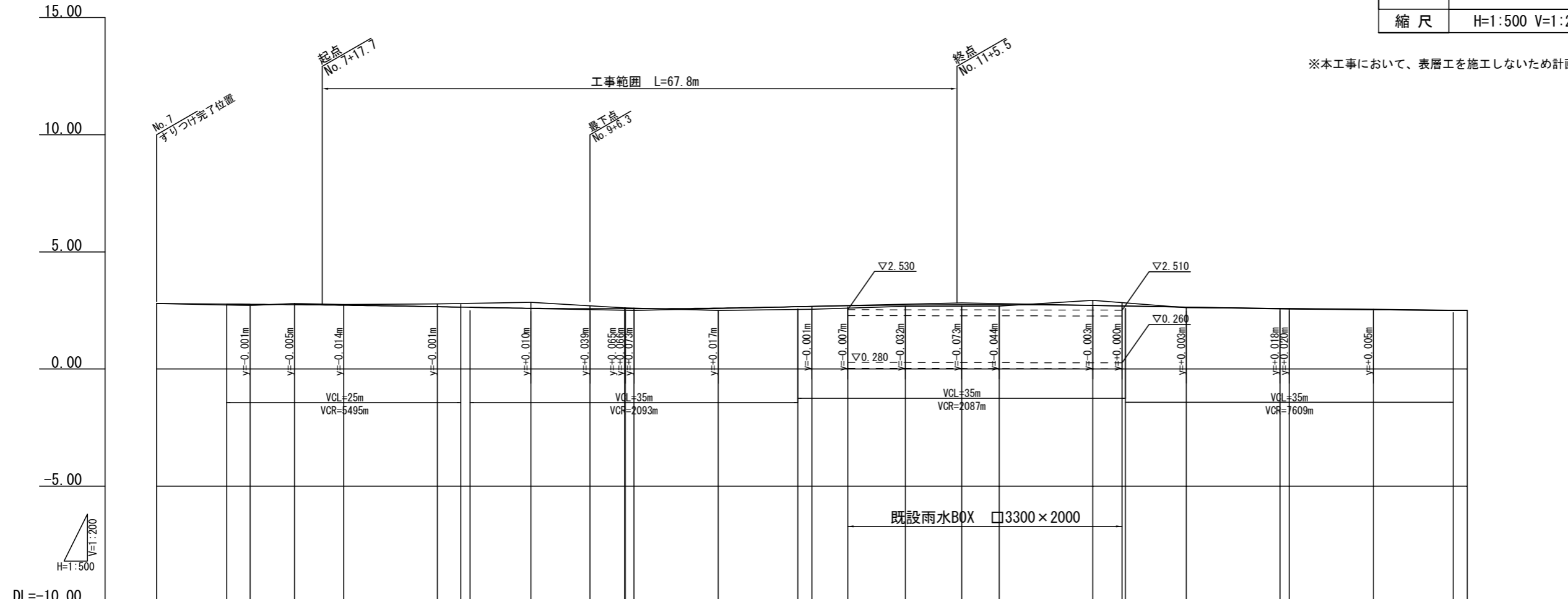
IP.3
 1A=6-44-57
 R=600.000
 TL=35.879
 CL=70.676
 SL=1.042

【単独】縁石工 セパティ- L=3.7m、一般部L=1.2m[標準用・摺付用Q=1.2m]	卵形側溝 L=36.0m	縁石工 一般部 L=10.8m[標準用・摺付用Q=9.6m水抜きブロックQ=1.2m]
【単独】縁石工 切下部 L=5.2m	卵形側溝 L=9.1m	縁石工 切下部 L=3.2m
【単独】横断防止柵 L=1.0m	横断防止柵 L=24.0m	横断防止柵 L=18.0m
【単独】歩道舗装 一般部 A=36.8m ²	歩道舗装 一般部 A=99.5m ²	歩道舗装 一般部 A=67.8m ²
【単独】歩道舗装 切下部 A=23.5m ²	歩道舗装 切下部 A=12.8m ²	
【単独】視覚障害者誘導用ブロックA=9.2m ²	【単独】鍍止工 L=10.0m	
地先境界ブロック L=57.2m		

縦断図

記号		
縮尺	H:1:500 V:1:200	制定年度

※本工事に於いて、表層工を施工しないため計画高から-0.05mを施工高とする。



勾配																												
計画高	2.793	2.771	2.762	2.744	2.720	2.715	2.657	2.639	2.631	2.592	2.572	2.572	2.746	2.746	2.711	2.690	2.687	2.641	2.590	2.574	2.532	2.502	2.497					
地盤高	2.79	2.73	2.71	2.79	2.75	2.78	2.79	2.80	2.85	2.70	2.61	2.60	2.68	2.69	2.93	2.83	2.82	2.62	2.58	2.58	2.55	2.51	2.50					
切土				0.06	0.03	0.12	0.15	0.17	0.26	0.12	0.08	0.08			0.22	0.14	0.13		0.00	0.01	0.02	0.01	0.00					
盛土		0.04	0.06							0.10				0.06				0.06										
追加距離	140.000	147.500	150.000	154.733	160.000	170.000	172.500	173.500	180.000	186.300	190.000	191.000	200.000	208.500	210.000	213.830	220.000	226.000	230.000	240.000	243.130	243.500	250.000	260.000	261.000	270.000	278.500	280.000
単距離	10.000	7.500	2.500	4.733	5.267	10.000	2.500	1.000	6.500	6.300	3.700	0.871	9.000	8.500	10.000	3.830	6.170	6.000	4.000	10.000	3.130	0.370	6.500	10.000	1.000	9.000	8.500	1.500
測点	NO. 7	+7.500	+10.000	+14.733	+19.700	+10.000	+12.500	+13.500	NO. 9	+6.300	+10.000	+11.000	NO. 10	+8.500	+10.000	+13.830	NO. 11	+3.000	+10.000	NO. 12	+3.130	+3.500	+10.000	NO. 13	+1.000	+10.000	+18.500	NO. 14
曲率図	<p>JP 3 R=600.000 IA=6° 44' 57" TL=35.379 CL=70.676 SL=1.042</p>														<p>R=∞ L=202.453</p>													
片勾配																												
拡幅																												

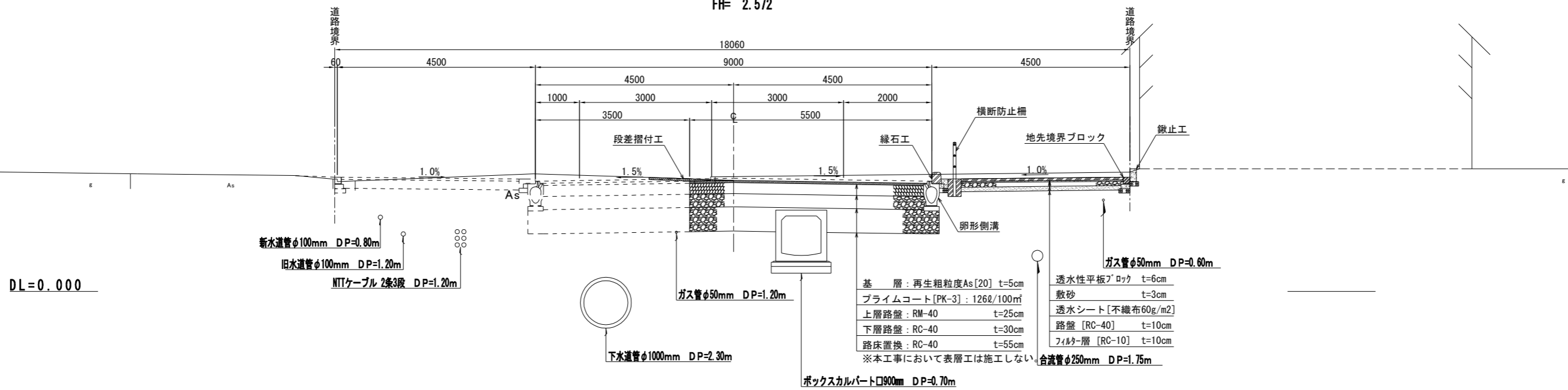
標準横断面図

記号		
縮尺	1 : 100	制定年度

設計条件

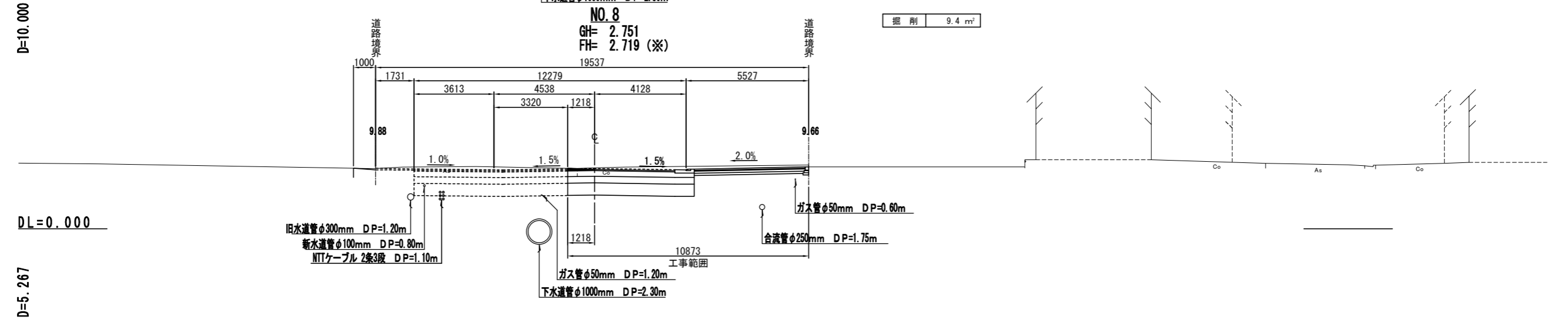
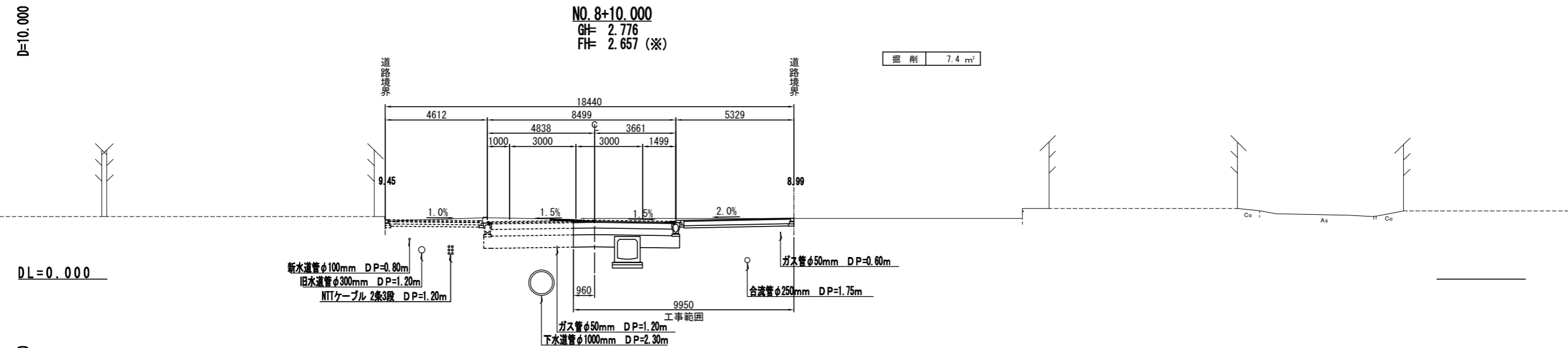
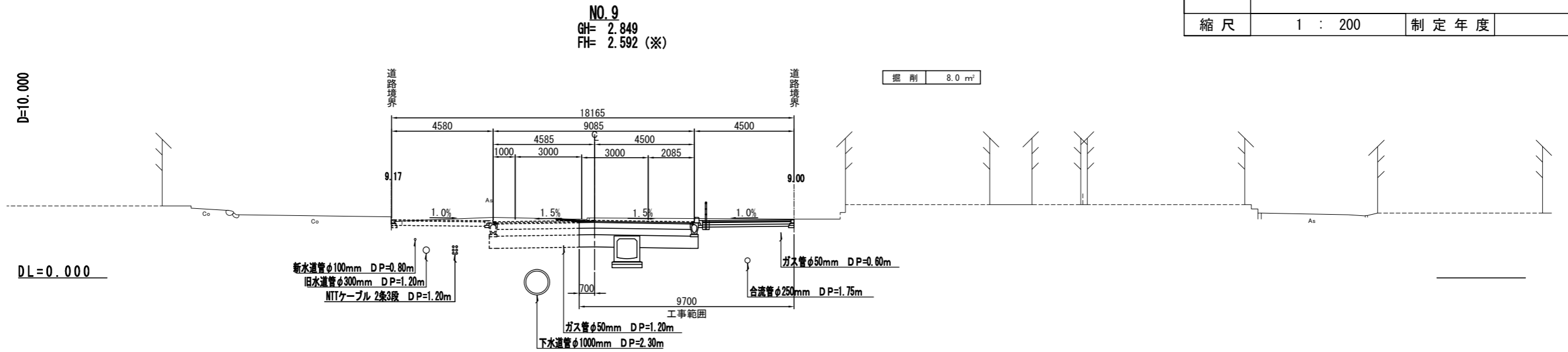
道路名称	市内環状線
道路規格	4種2級
設計速度	40 km/h
幅員構成	W=18.0m
交通区分	Ns (B交通)
設計CBR	3.0%
目標TA	TA=26.00
実施TA	TA=26.25

NO. 9+10.000
 GH= 2.608
 FH= 2.572



横断図 (1)

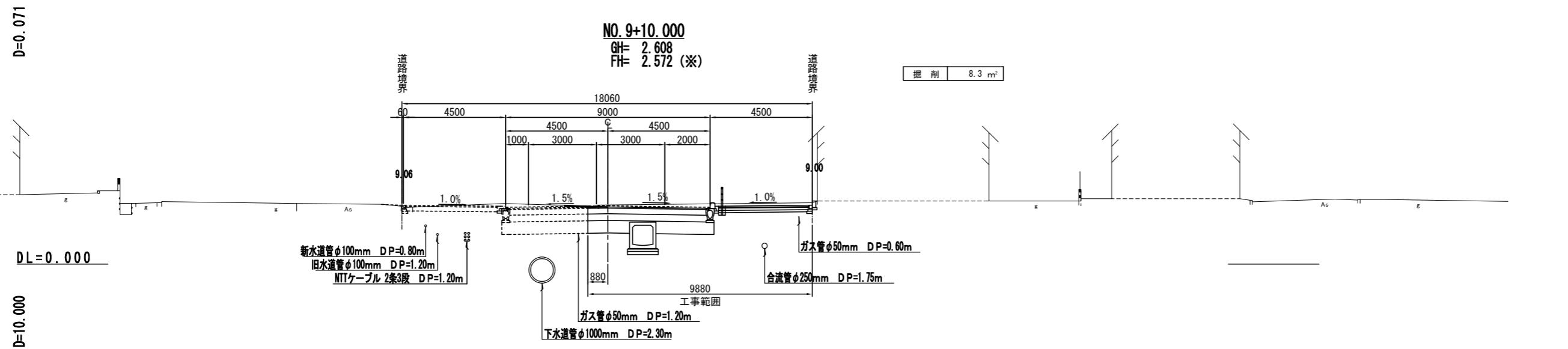
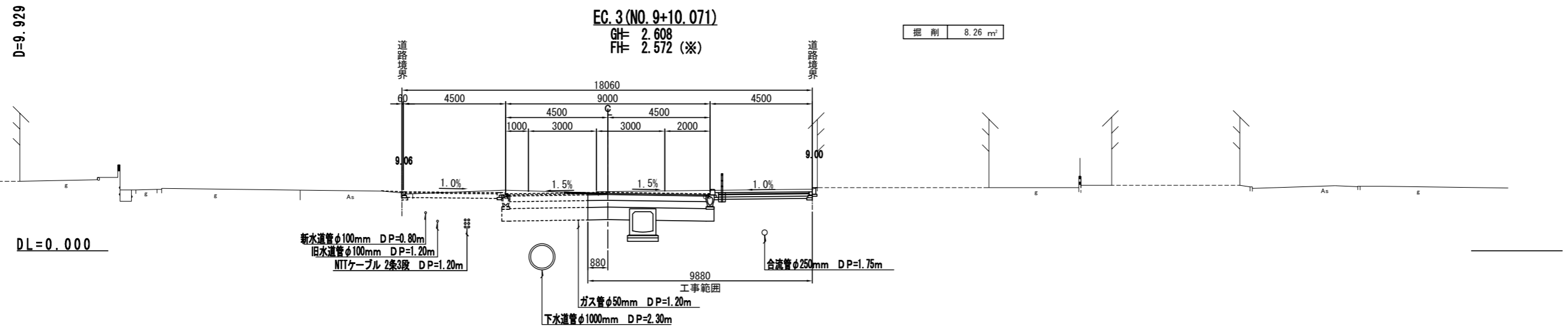
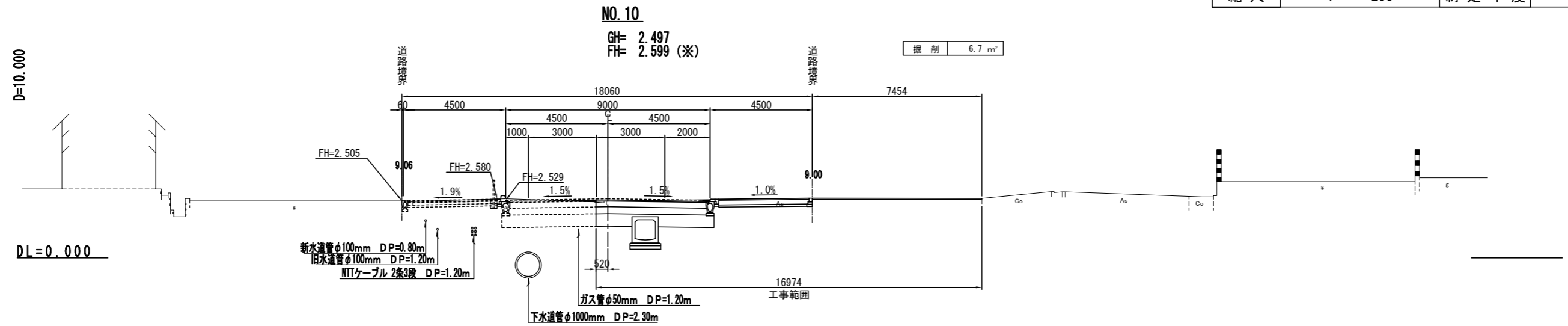
記号		
縮尺	1 : 200	制定年度



※本工事において、表層工を施工しないため計画高から-0.05mを施工高とする。

横断図 (2)

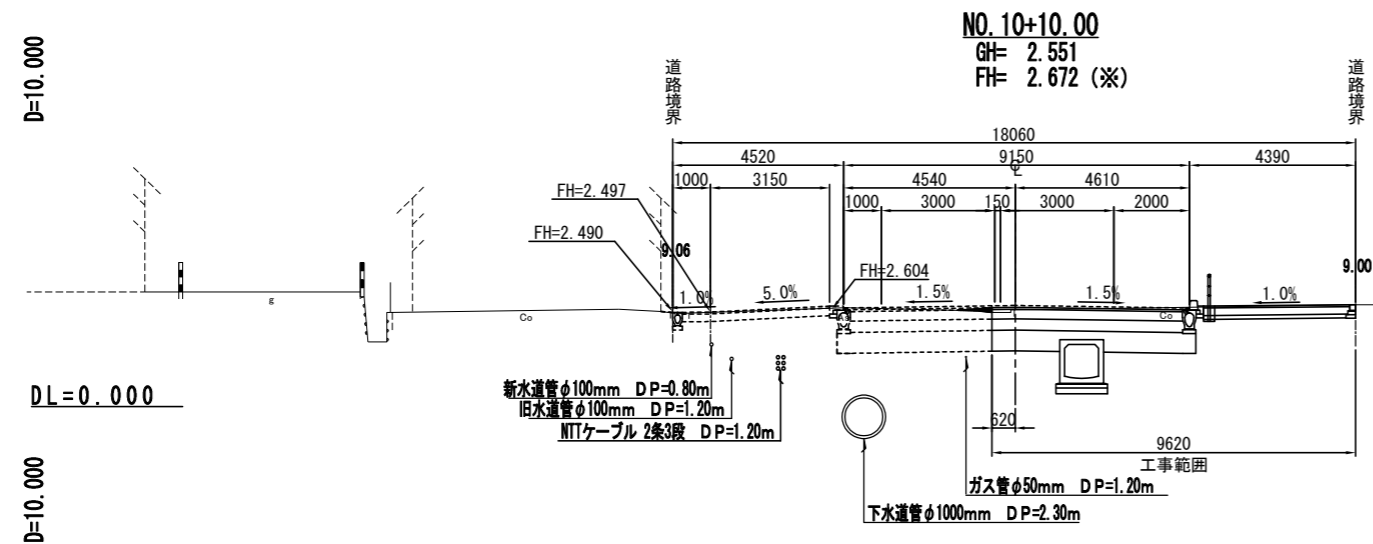
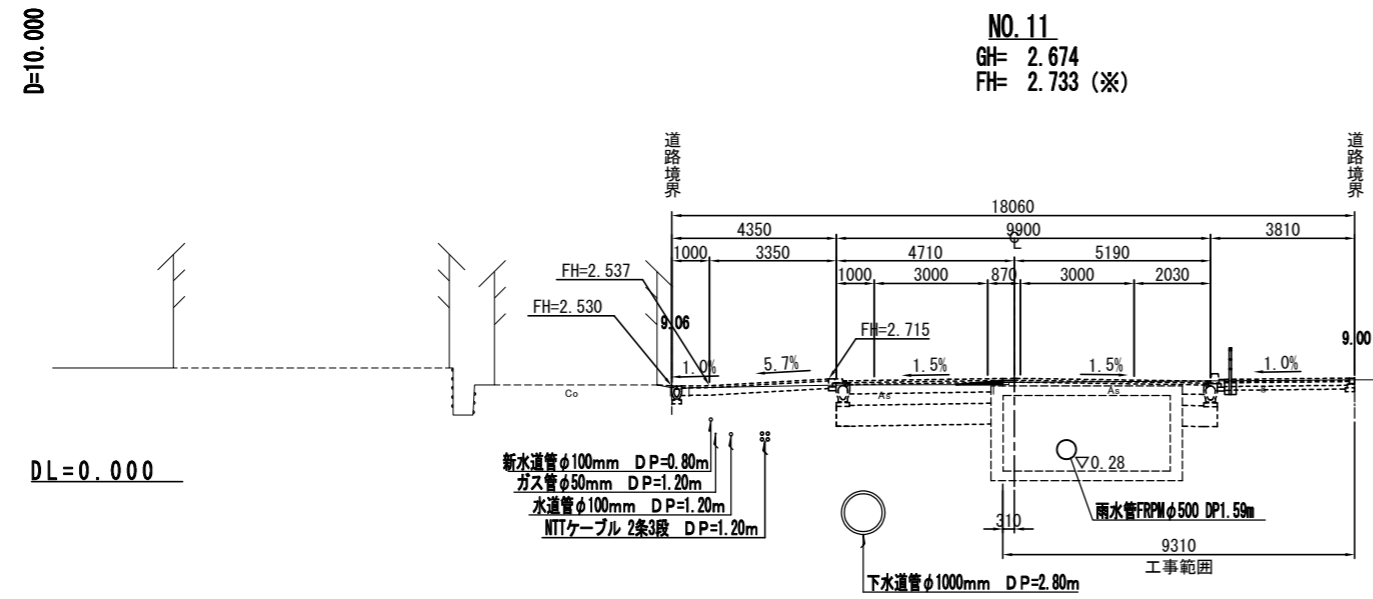
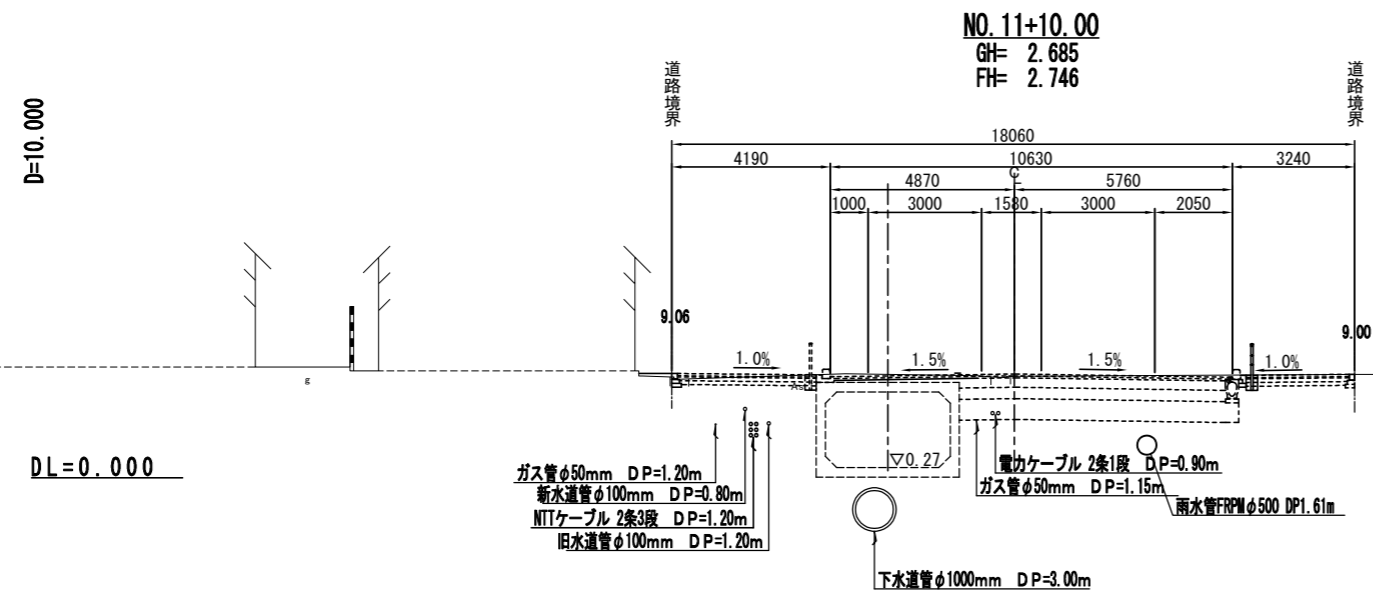
記号		
縮尺	1 : 200	制定年度



※本工事において、表層工を施工しないため計画高から-0.05mを施工高とする。

横断図 (3)

記号		
縮尺	1 : 200	制定年度

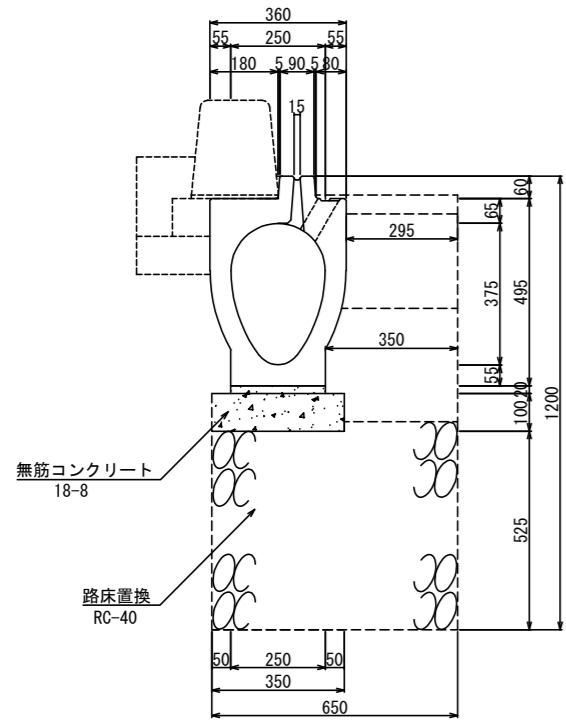


※本工事において、表層工を施工しないため計画高から-0.05mを施工高とする。

構造図(1)

記号		
縮尺	1 : 20	制定年度

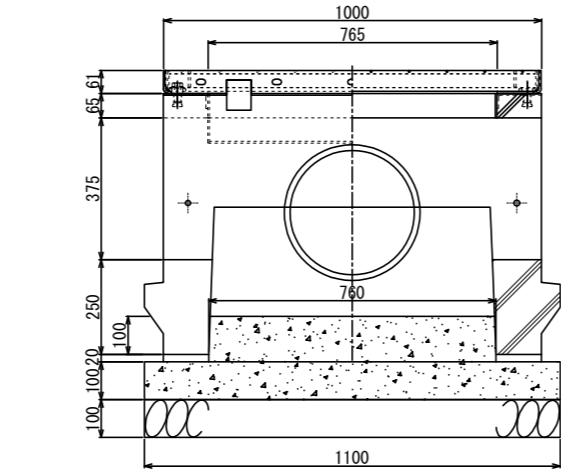
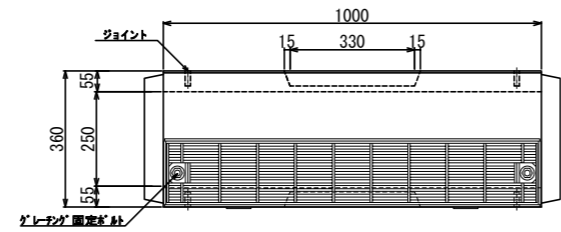
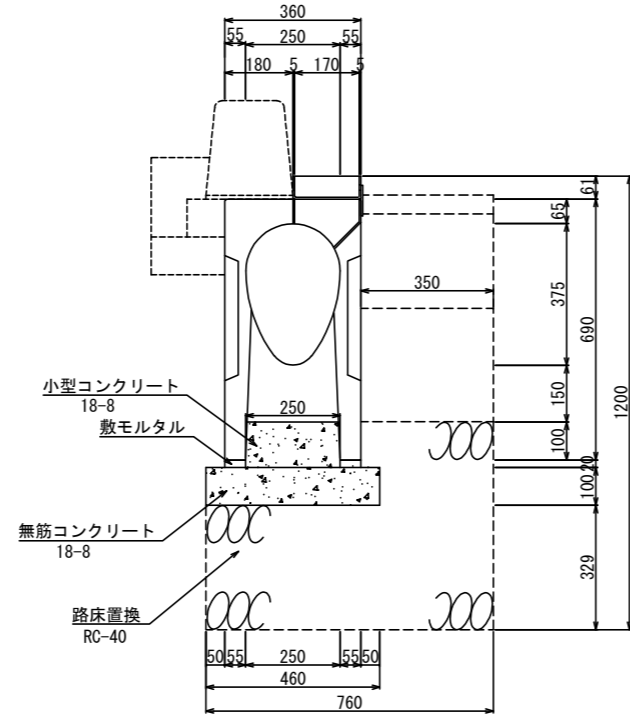
卵形側溝(φ300)



材料表 (10m当り)

種別	規格・寸法	単位	数量	摘要
敷モルタル	普通1:3	m ³	0.050	
無筋コンクリート	18-8	m ³	0.350	
均し型枠		m ²	2.000	
卵形側溝	φ300	基	5	467kg/基
上層路盤	RM-40・t=250	m ²	2.950	別途数量計上
下層路盤	RC-40・t=300	m ²	3.500	
路床置換	RC-40・t=550	m ²	6.500	"
		m ³	3.488	

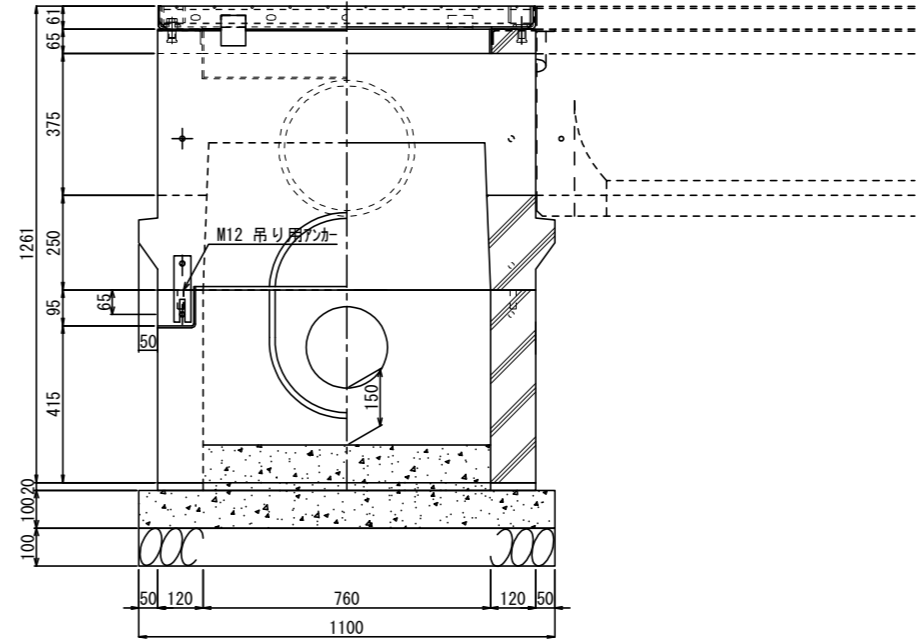
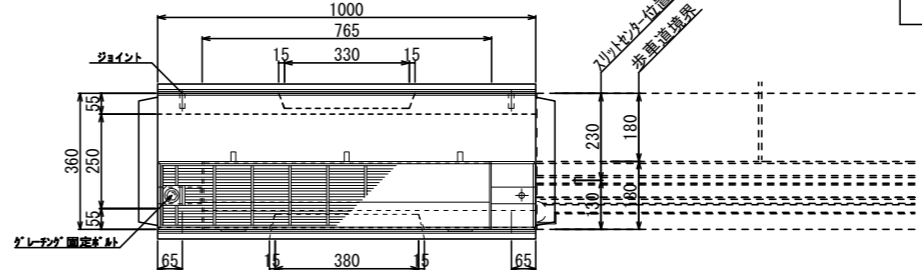
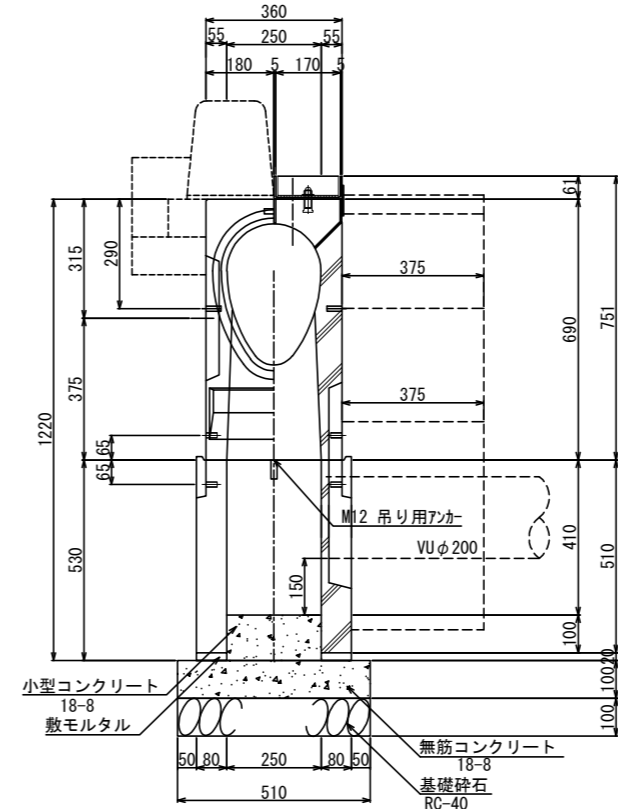
管理樹



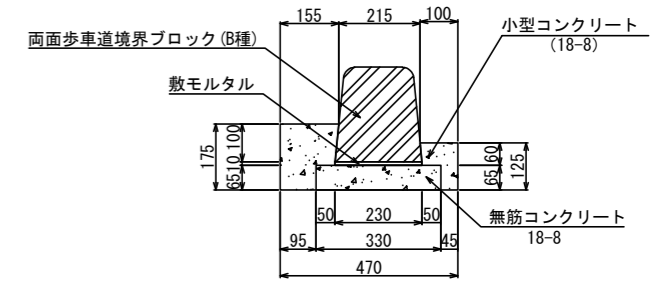
材料表 (10基当り)

種別	規格・寸法	単位	数量	摘要
敷モルタル	普通1:3	m ³	0.034	
小型コンクリート	18-8	m ³	0.228	
無筋コンクリート	18-8	m ³	0.506	
均し型枠		m ²	3.120	
卵形側溝用樹	φ300	基	10	264kg/基
卵形側溝用樹蓋	T-25細目 滑り止め	枚	10	32.9kg/枚
上層路盤	RM-40・t=250	m ²	3.500	別途数量計上
		m ³	0.875	
下層路盤	RC-40・t=300	m ²	3.500	"
		m ³	1.050	
路床置換	RC-40・t=550	m ²	7.600	"
		m ³	3.224	

接続樹



簡易側溝 [ボックスカルバート上部]



材料表 (10m当り)

種別	規格・寸法	単位	数量	摘要
敷モルタル	普通1:3	m ³	0.023	
無筋コンクリート	18-8	m ³	0.215	
小型コンクリート	18-8	m ³	0.303	
均し型枠		m ²	1.300	
小型型枠		m ²	3.000	
ブロック	180/230*250*600	個	16.5	参考重量71kg

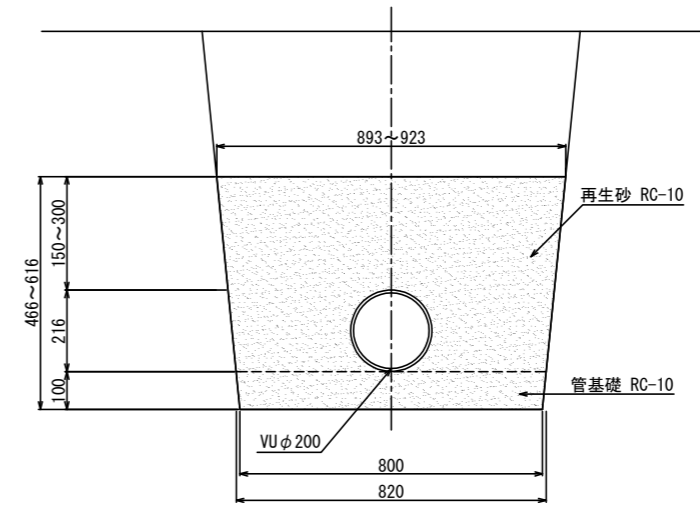
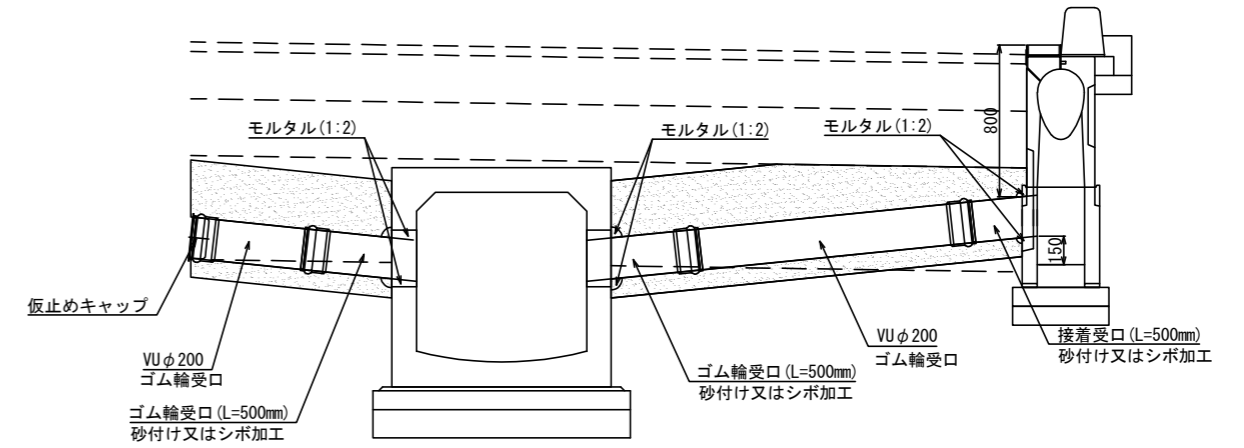
材料表 (10基当り)

種別	規格・寸法	単位	数量	摘要
敷モルタル	普通1:3	m ³	0.044	
小型コンクリート	18-8	m ³	0.228	
無筋コンクリート	18-8	m ³	0.561	
均し型枠		m ²	3.220	
基礎砕石	RC-40・t=100	m ²	5.610	
卵形側溝用樹	φ300 深型 取付	基	10	518kg/基
卵形側溝用樹蓋	T-25細目 滑り止め	枚	10	32.9kg/枚
上層路盤	RM-40・t=250	m ²	3.750	別途数量計上
		m ³	0.937	
下層路盤	RC-40・t=300	m ²	3.750	"
		m ³	1.125	
路床置換	RC-40・t=550	m ²	3.500	"
		m ³	2.055	

構造図(2)

記号		
縮尺	1 : 20	制定年度

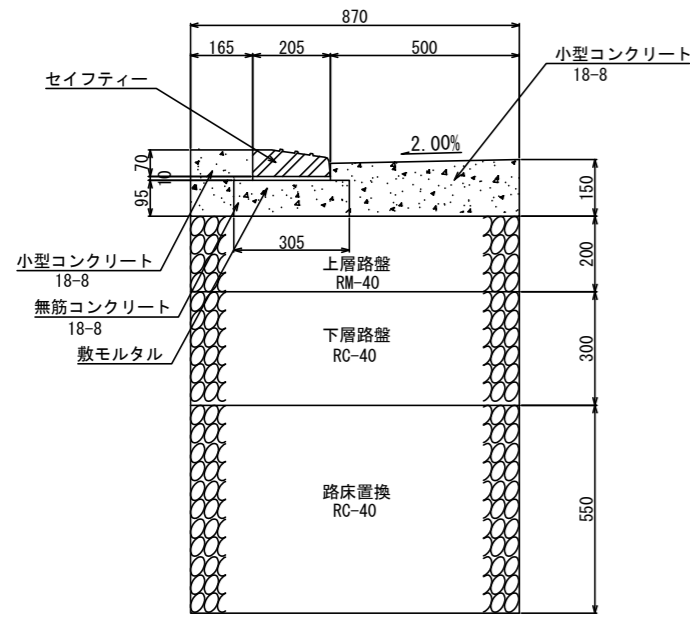
取付管標準断面図(ボックスカルバート部) S=1:40



10m当り

管基礎埋戻し	管廻り埋戻し	塩ビ管
RC-10	RC-10	VUφ200
m ³	m ³	m
0.810	3.443	10.0

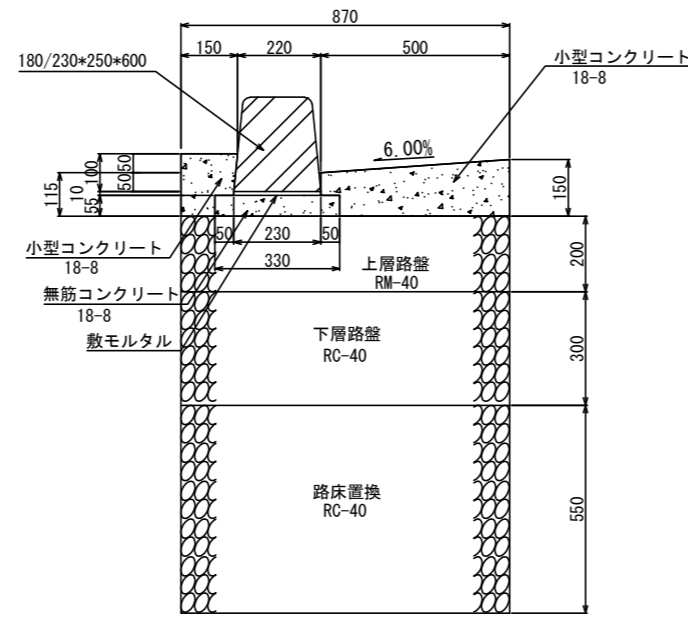
L型側溝 セイフティー



材料表 (10m当り)

種別	規格・寸法	単位	数量	摘要
敷モルタル	普通1:3	m ³	0.021	
無筋コンクリート	18-8	m ³	0.290	
小型コンクリート	18-8	m ³	0.918	
目地材	瀝青質板 t=10	m ²	0.092	
均し型枠		m ²	1.900	
小型型枠		m ²	3.250	
ブロック	セイフティーブロック	個	16.5	参考重量18kg Rブロック
上層路盤	RM-40・t=200	m ²	8.700	別途数量計上
下層路盤	RC-40・t=300	m ²	8.700	"
		m ³	2.610	
路床置換	RC-40・t=550	m ²	8.700	"
		m ³	4.785	

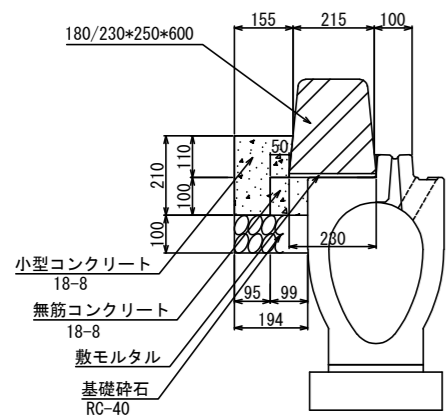
L型側溝 一般部



材料表 (10m当り)

種別	規格・寸法	単位	数量	摘要
敷モルタル	普通1:3	m ³	0.023	
無筋コンクリート	18-8	m ³	0.182	
小型コンクリート	18-8	m ³	0.844	
目地材	瀝青質板 t=10	m ²	0.084	
均し型枠		m ²	1.100	
小型型枠		m ²	3.150	
ブロック	180/230*250*600	個	16.5	参考重量71kg
上層路盤	RM-40・t=200	m ²	8.700	別途数量計上
下層路盤	RC-40・t=300	m ²	8.700	"
		m ³	2.610	
路床置換	RC-40・t=550	m ²	8.700	"
		m ³	4.785	

縁石工 一般部

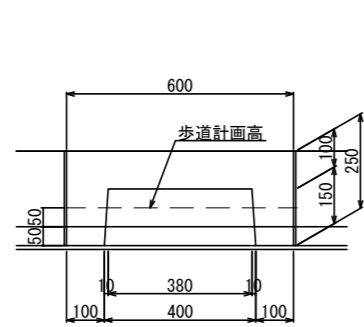


材料表 (10m当り)

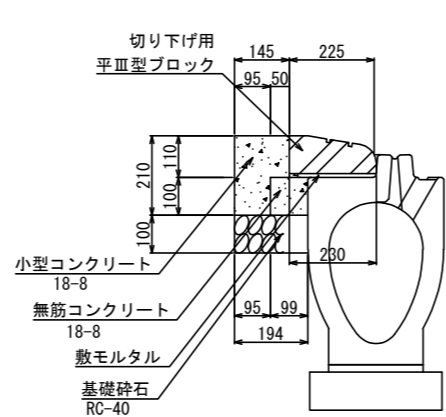
種別	規格・寸法	単位	数量	摘要
敷モルタル	普通1:3	m ³	0.023	
無筋コンクリート	18-8	m ³	0.099	
小型コンクリート	18-8	m ³	0.260	
均し型枠		m ²	1.000	
小型型枠		m ²	2.100	
基礎砕石	RC-40・t=100	m ²	0.194	
ブロック	180/230*250*600	個	16.5	参考重量71kg

※水抜きブロックは、樹及び10mに1箇所設けること。

水抜きブロック



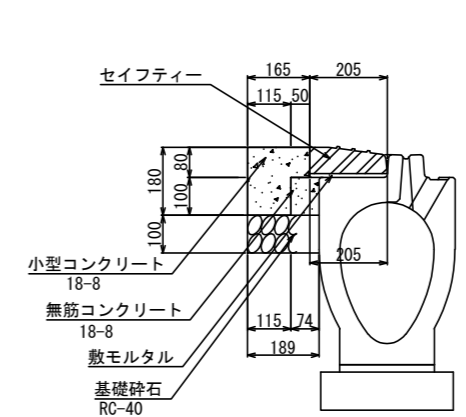
縁石工 切下部



材料表 (10m当り)

種別	規格・寸法	単位	数量	摘要
敷モルタル	普通1:3	m ³	0.023	
無筋コンクリート	18-8	m ³	0.099	
小型コンクリート	18-8	m ³	0.255	
均し型枠		m ²	1.000	
小型型枠		m ²	2.100	
基礎砕石	RC-40・t=100	m ²	0.194	
ブロック	平皿型ブロック	個	16.5	参考重量28kg

縁石工 セイフティー



材料表 (10m当り)

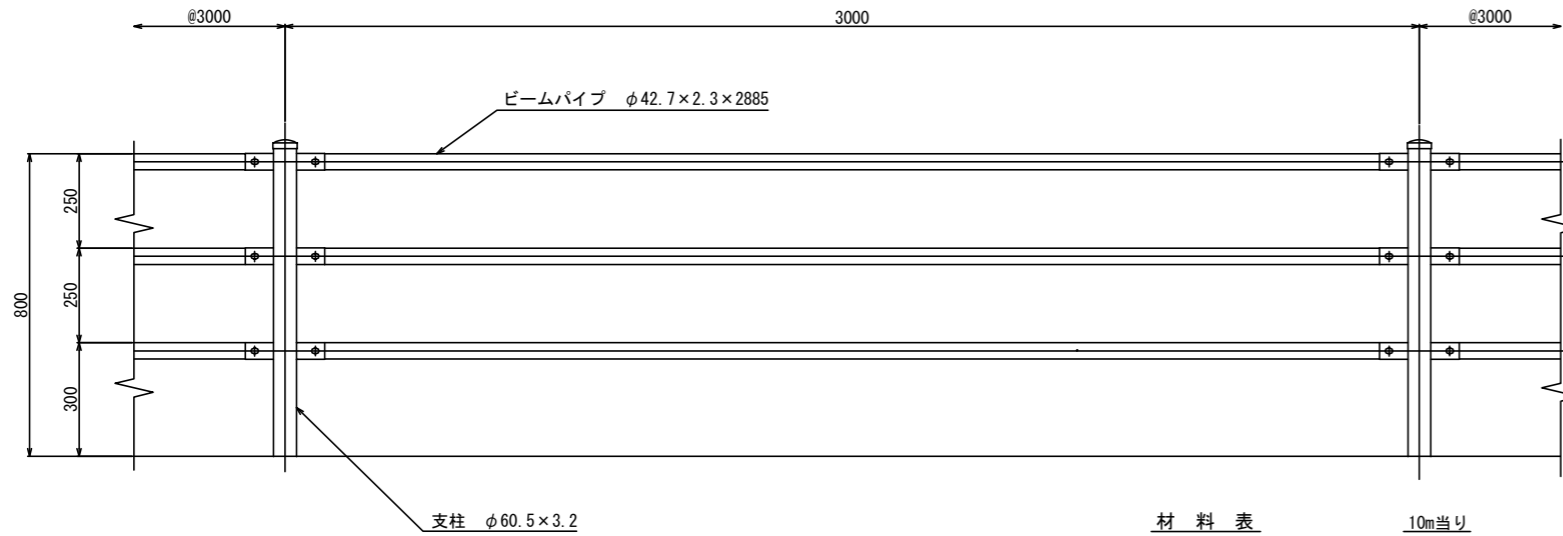
種別	規格・寸法	単位	数量	摘要
敷モルタル	普通1:3	m ³	0.021	
無筋コンクリート	18-8	m ³	0.074	
小型コンクリート	18-8	m ³	0.247	
均し型枠		m ²	1.000	
小型型枠		m ²	1.800	
基礎砕石	RC-40・t=100	m ²	0.189	
ブロック	セイフティーブロック	個	16.5	参考重量18kg Rブロック

構造図 (3)

記号			
縮尺	1 : 20	制定年度	

横断防止柵

立面図

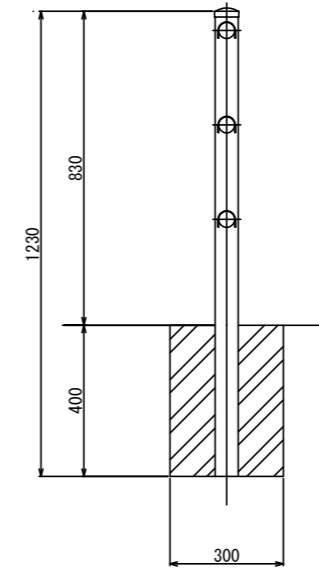


材料表 10m当り

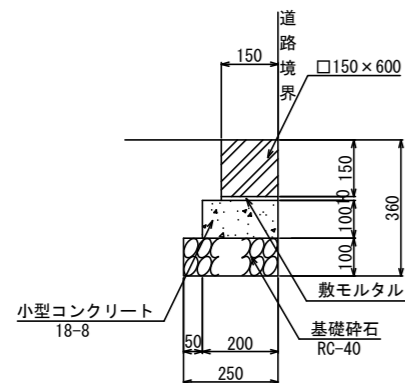
名称	規格	単位	数量
コンクリート基礎ブロック	300×300×400	個	3.33
横断防止柵	梁パイプ3段φ42.7×2.3 支柱φ60.5×3.2	m	10.000

※間詰モルタル含む。

プレキャストコンクリート
ブロック建込 (C)
Gp1-S2



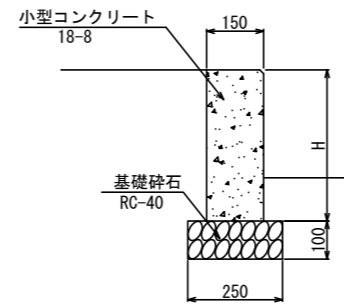
地先境界ブロック



地先境界ブロック 材料表 (10m当り)

種別	規格・寸法	単位	数量	摘要
地先境界ブロック	150×150 (C)	本	16.5	L=600
基礎材	RC40・t=100	m ²	2.500	
		m ³	0.250	
敷モルタル	普通1:3	m ³	0.015	
小型コンクリート	18-8	m ³	0.200	
均し型枠		m ²	2.000	
参考重量	地先境界ブロック/kg/本		31	L=600

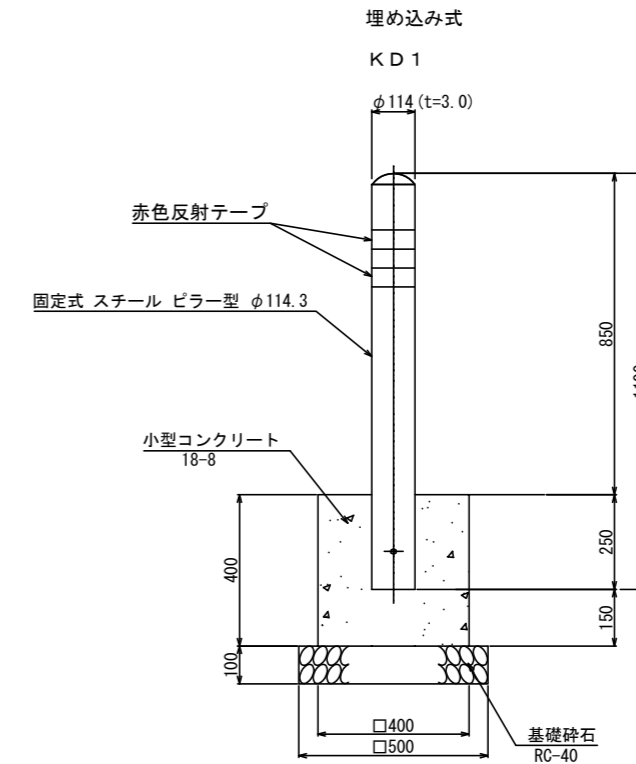
鍬止工
HD1-H (150~450)



材料表 10m当り

記号	寸法表			材料表				
	高さ H	厚	基礎幅	基礎材 RC40, t=100		小型コンクリート 18-8	目地材	小型型枠
				m ²	m ³	m ³	m ²	m ²
HD1-H150	150	150	250	2.500	0.250	0.225	0.023	3.000
HD1-H200	200	150	250	2.500	0.250	0.300	0.030	4.000
HD1-H250	250	150	250	2.500	0.250	0.375	0.038	5.000
HD1-H300	300	150	250	2.500	0.250	0.450	0.045	6.000
HD1-H350	350	150	250	2.500	0.250	0.525	0.053	7.000
HD1-H400	400	150	250	2.500	0.250	0.600	0.060	8.000
HD1-H450	450	150	250	2.500	0.250	0.675	0.068	9.000

車止め



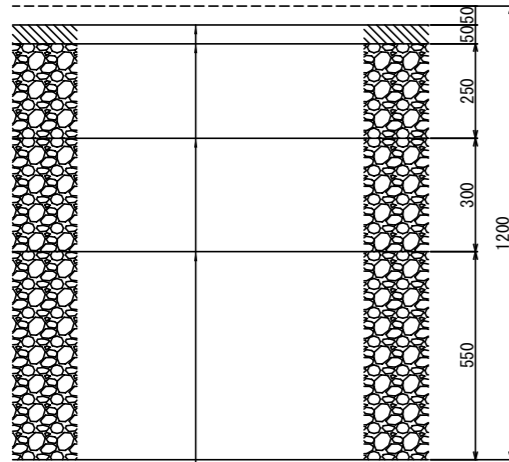
材料表 10基当り

記号	車止め 基	基礎材 RC40, t=100			小型コンクリート 18-8	小型型枠	参考重量 kg/基
		m ²	m ³	m ³	m ²		
KD1	10.0	2.500	0.250	0.614	6.400	9.0	

構造図 (4)

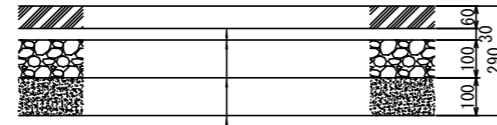
記号		
縮尺	1 : 20	制定年度

車道舗装



基 層 : 再生粗粒度As[20] t=5cm
 プライムコート [PK-3] : 126ℓ/100m²
 上層路盤 : RM-40 t=25cm
 下層路盤 : RC-40 t=30cm
 路床置換 : RC-40 t=55cm
 ※本工事において表層工は施工しない。

歩道舗装 一般部



透水性平板ブロック t=6cm
 敷砂 t=3cm
 透水シート [不織布60g/m²]
 路盤 [RC-40] t=10cm
 フィルター層 [RC-10] t=10cm

歩道舗装 切下部

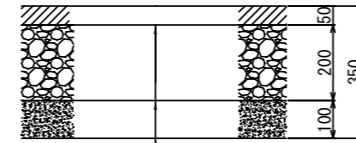


表 層 : 開粒度As[13] t=5cm
 路 盤 : RC-40 t=20cm
 フィルター層 : RC-10 t=10cm

側道舗装

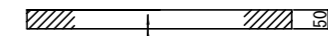


表 層 : 再生密粒度As[13] t=5cm
 プライムコート [PK-3] : 126ℓ/100m²
 不陸整正 : 補足材RC-40 3m²/100m²

摺付舗装

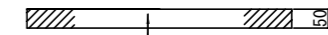
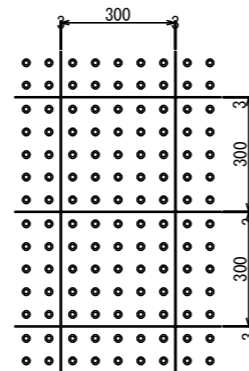


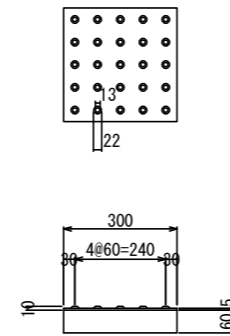
表 層 : 再生密粒度As[13] t=5cm

視覚障害者誘導用ブロック工

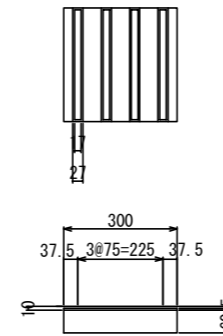
平面図



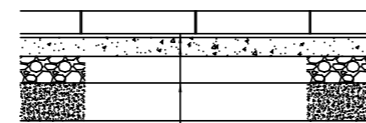
点字ブロック詳細図



誘導ブロック詳細図



断面図



視覚障害者誘導用ブロック t=6cm
 敷モルタル t=1cm
 コンクリート t=5cm
 路盤 (RC-40) t=7cm
 フィルター層 (RC-10) t=10cm

材料表

点字・誘導ブロック工 (一般部)		(100m ² 当り)		
品名	規格	単位	数量	摘要
視覚障害者誘導用ブロック	300×300×60	枚	1,129	
敷モルタル	1 : 3	m ²	1,000	
小型コンクリート	18-8	m ³	5,000	
路盤工	RC-40 t=7cm	m ²	100	
フィルター層	RC-10 t=10cm	m ²	100	