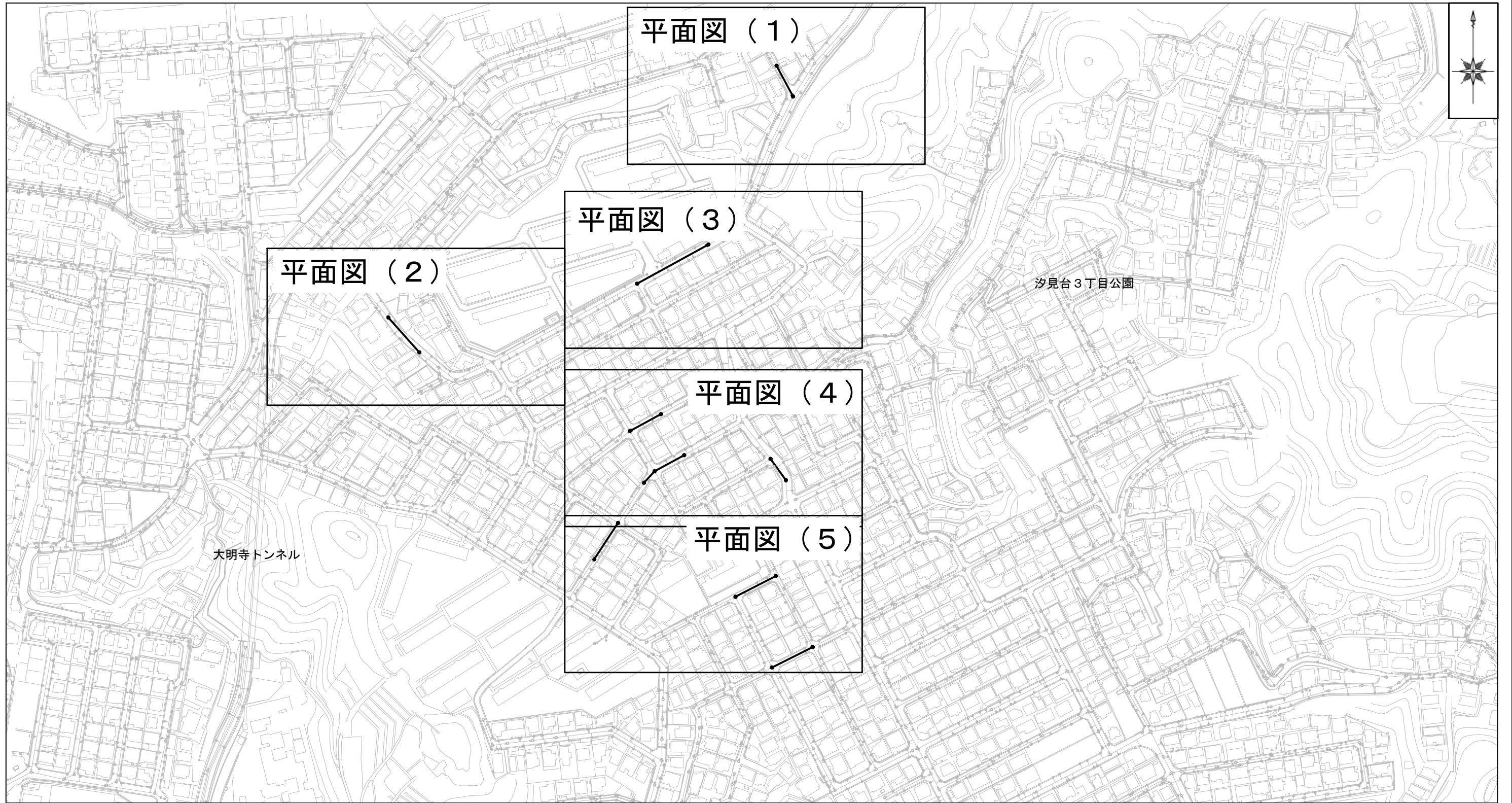


# 位置図 S=1:2500



横須賀市汐見台2丁目2番地先ほか

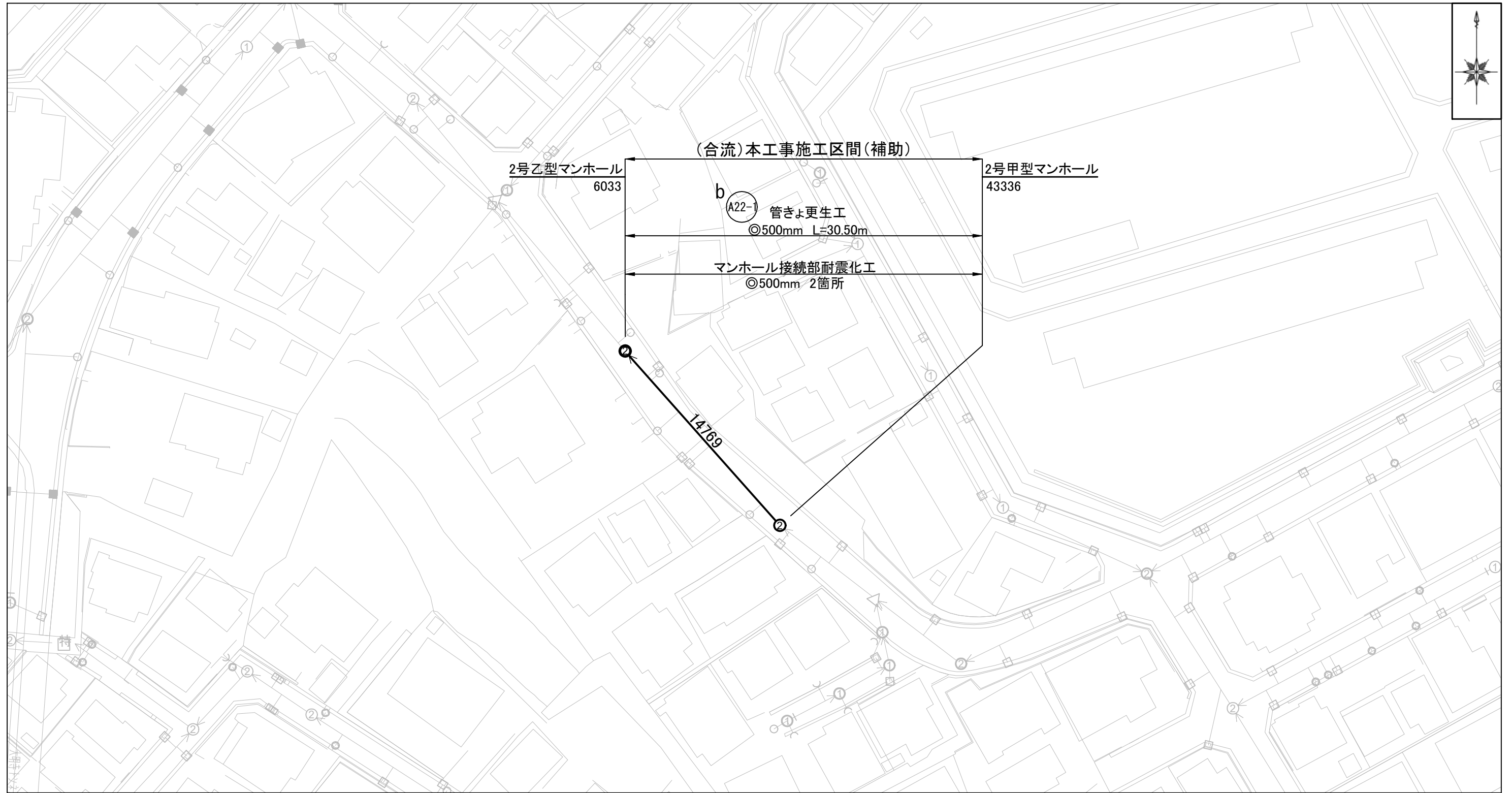
横須賀市上下水道局				
工名	事	10工区佐野第1排水区合流管更生工事		
図名	面	位置図		
縮尺	図示	図番	面号	1 / 7
製年	作月	令和 5年 7月		
課長	係長	担当者	設計者	

# 平面図 (1/5) S=1:500



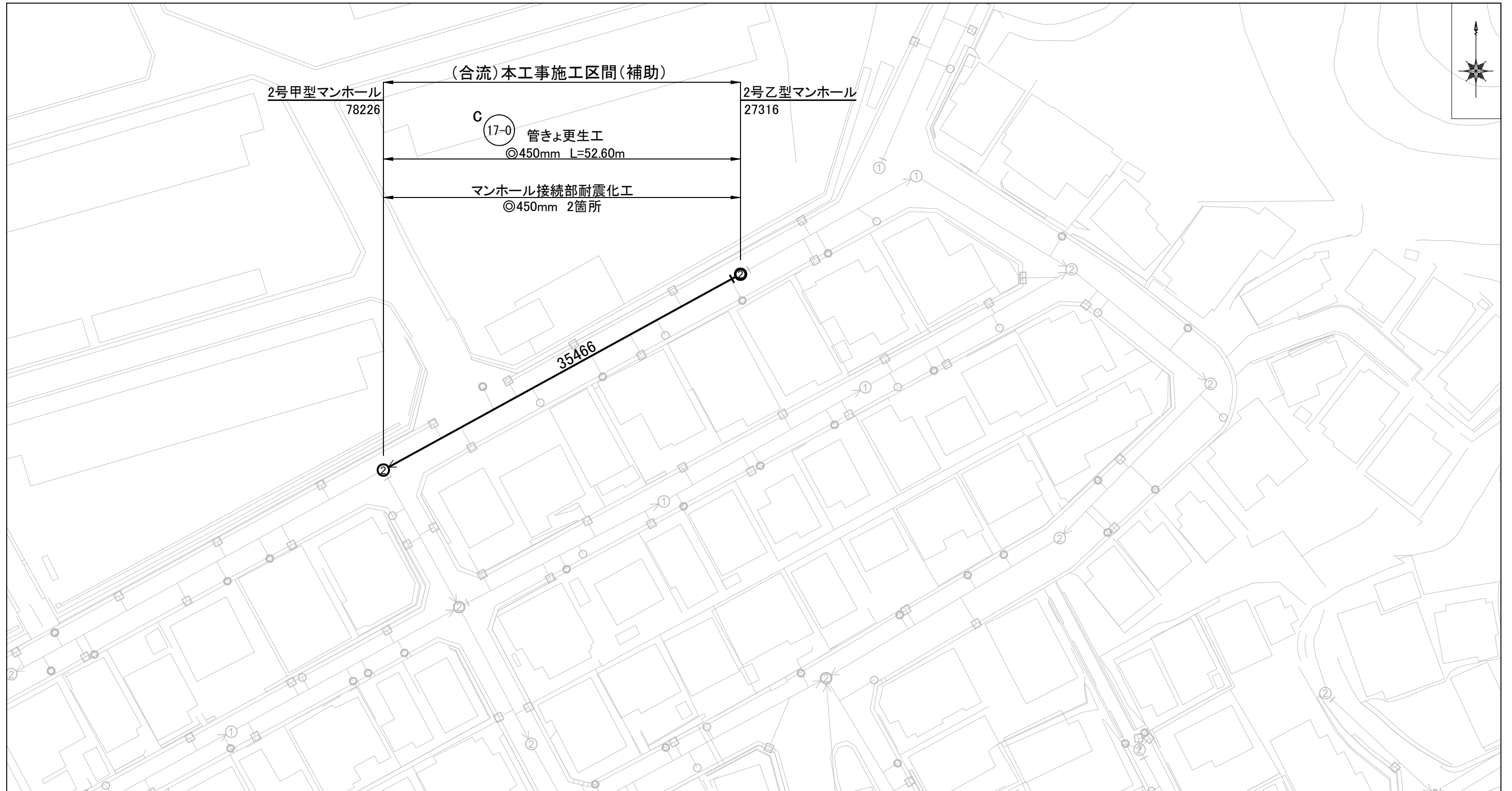
横須賀市上下水道局				
工 事 名 称	10工区佐野第1排水区合流管更生工事			
図 面 名 称	平 面 図 (1/5)			
縮 尺	図 示	図 面 番 号	2 / 7	
製 作 年 月	令 和 5 年 7 月			
課 長	係 長	担 当 者	設 計 者	

# 平面図 (2/5) S=1:500



横須賀市上下水道局				
工事名称	10工区佐野第1排水区合流管更生工事			
図面名称	平面図 (2/5)			
縮尺	図示	図番	3 / 7	
製作年	令和 5年 7月			
課長	係長	担当者	設計者	

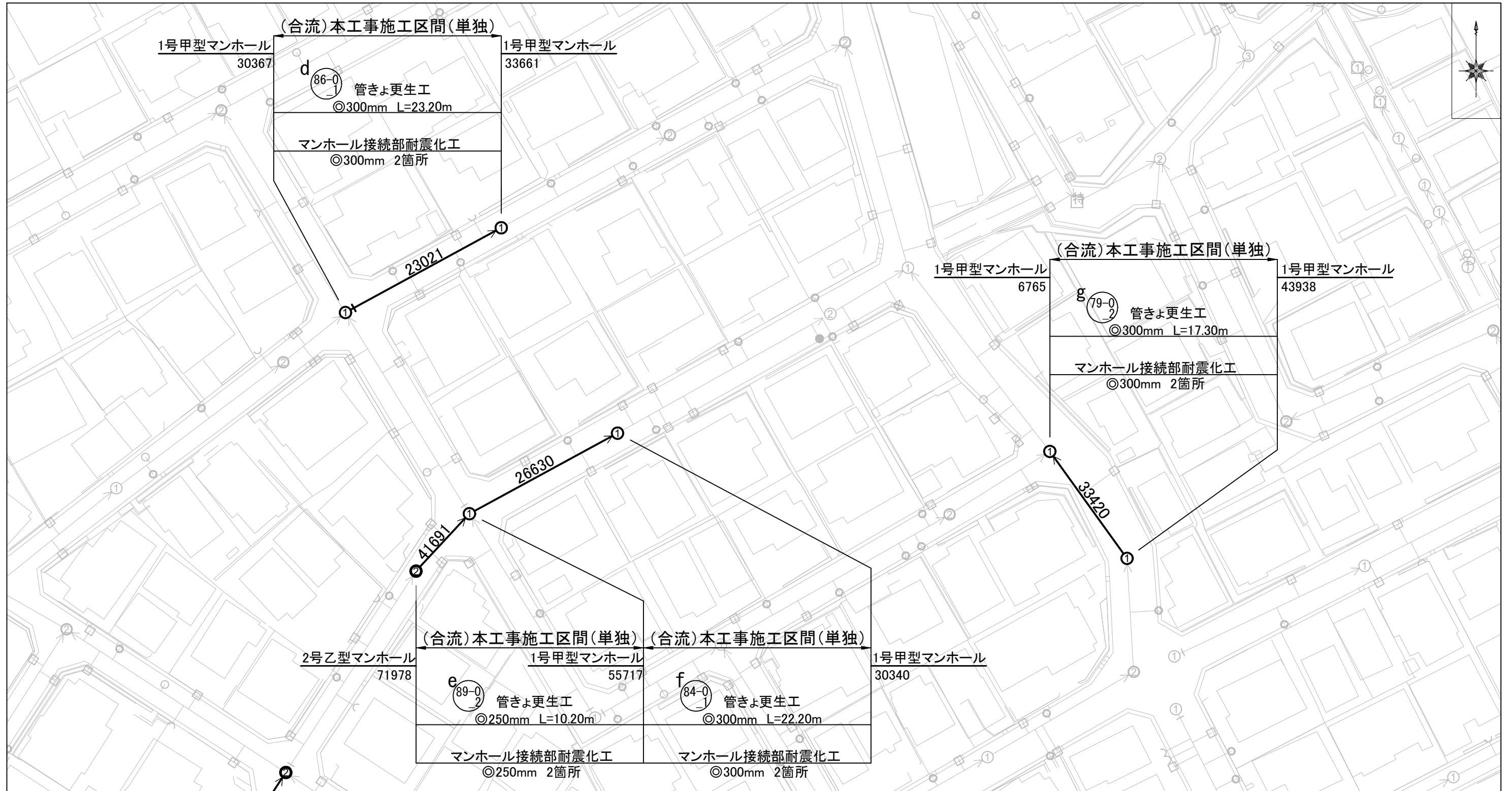
# 平面図 (3/5) S=1:500



## 横須賀市上下水道局

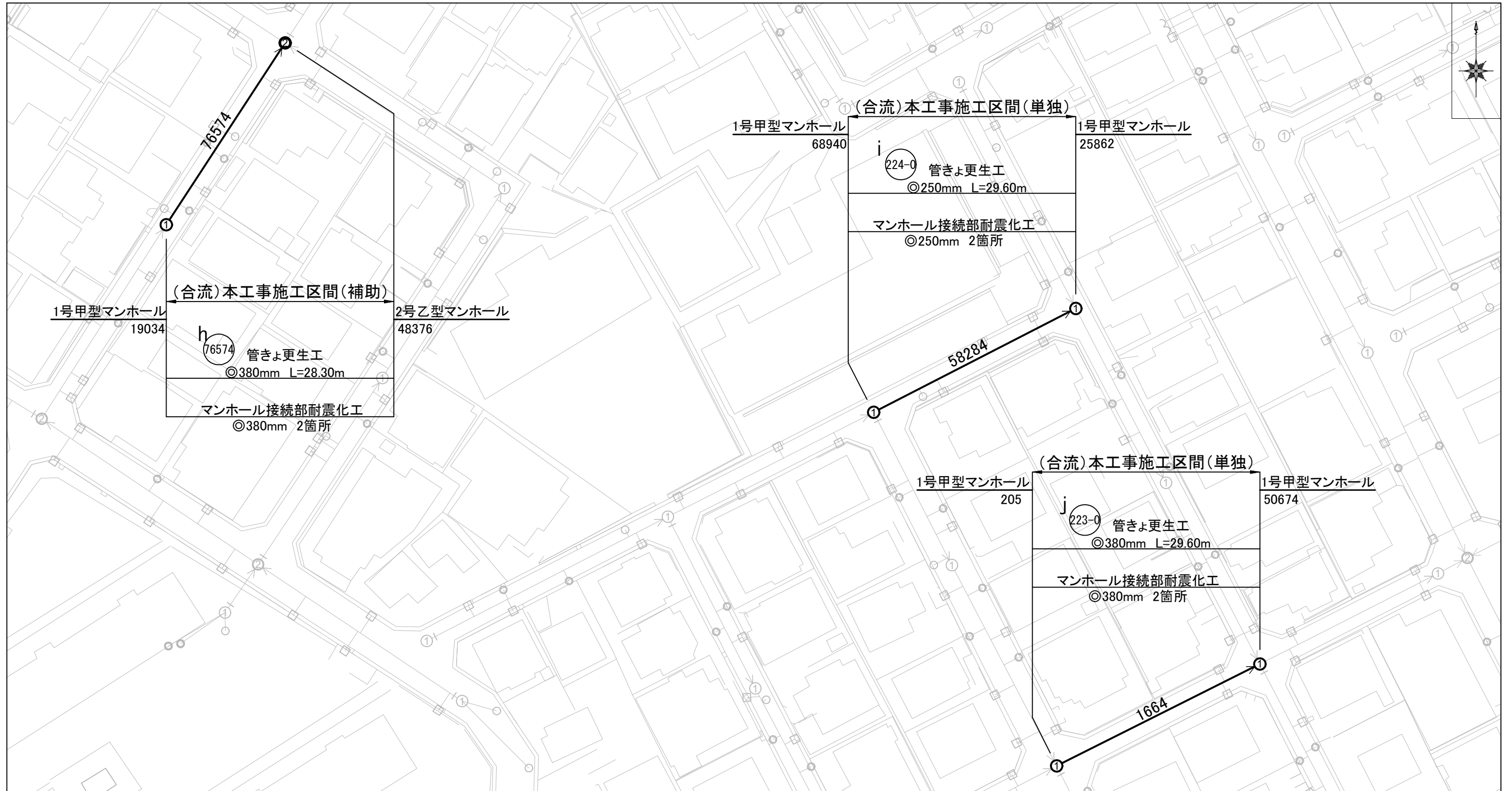
工 事 名 称	10工区佐野第1排水区合流管更生工事		
図 面 名 称	平 面 図 (3/5)		
縮 尺	図 示	図 面 番 号	4 / 7
製 作 年 月	令和 5 年 7 月		
課 長	係 長	担 当 者	設 計 者

# 平面図 (4/5) S=1:500



横須賀市上下水道局			
工 事 名	10工区佐野第1排水区合流管更生工事		
図 名	平面図 (4/5)		
縮 尺	図 示	図 番 号	5 / 7
製 年 月	令和 5 年 7 月		
課 長	係 長	担 当 者	設 計 者

# 平面図 (5/5) S=1:500

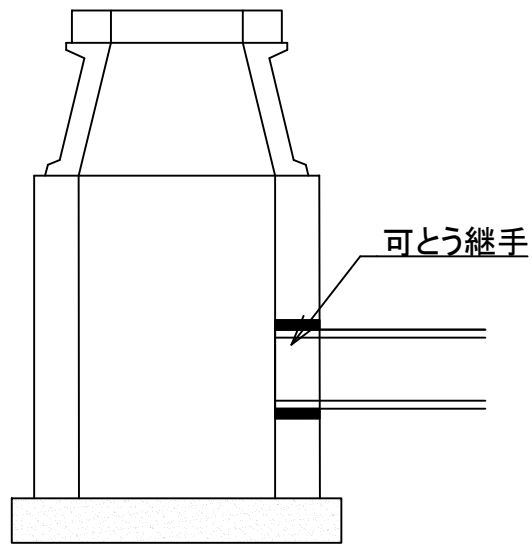


横須賀市上下水道局				
工 事 名	10工区佐野第1排水区合流管更生工事			
図 面 名 称	平 面 図 (5/5)			
縮 尺	図 示	図 面 番 号	6 / 7	
製 年 作 月	令和 5 年 7 月			
課 長	係 長	担 当 者	設 計 者	

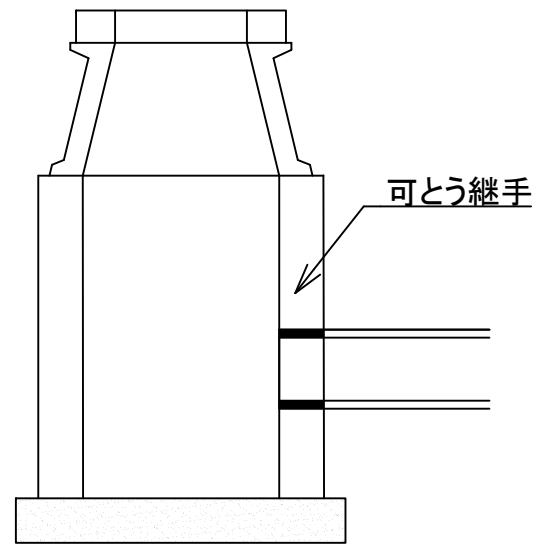
# 数量表

記号	管渠 管理番号	上流MH 管理番号	下流MH 管理番号	補単区分	施工区分	管径  (mm)	管種	MH間 延長 (m)	更生管 延長 (m)	更生管材 延長 (参考) (m)	上流土被り (m)	下流土被り (m)	軸荷重	更生構造	穿孔工  (箇所)	前処理工				マンホール接続部 耐震化工(参考)		備考
																(補助)	(単独)			上流 (箇所)	下流 (箇所)	
						止水 (箇所)	突出 (箇所)	モルタル除去 (箇所)	木根 (箇所)													
a	68781	34660	61861	単独	昼間	250	TP(陶管)	22.70	21.80	22.70	1.10	1.20	T-14	自立管	3	0	1	0	0	タイプII	タイプII	
b	14769	43336	6033	補助	昼間	500	HP(ヒューム管)	30.50	29.30	30.50	1.09	1.17	T-25	自立管	8	0	0	0	0	タイプII	タイプII	
c	35466	27316	78226	補助	昼間	450	HP(ヒューム管)	52.60	51.40	52.60	1.31	2.77	T-25	自立管	15	0	1	0	0	タイプII	タイプII	
d	23021	30367	33661	単独	昼間	300	TP(陶管)	23.20	22.30	23.20	1.30	1.65	T-14	自立管	6	0	0	1	0	タイプII	タイプII	
e	41691	71978	55717	単独	昼間	250	TP(陶管)	10.20	9.15	10.20	1.77	1.29	T-14	自立管	2	0	0	0	0	タイプII	タイプII	
f	26630	55717	30340	単独	昼間	300	TP(陶管)	22.20	21.30	22.20	1.57	1.86	T-25	自立管	4	0	0	0	0	タイプII	タイプII	
g	33420	43938	6765	単独	昼間	300	HP(ヒューム管)	17.30	16.40	17.30	1.92	2.12	T-25	自立管	4	0	0	0	0	タイプII	タイプII	
h	76574	19034	48376	補助	昼間	380	TP(陶管)	28.30	27.25	28.30	1.45	1.41	T-14	自立管	8	0	2	0	0	タイプII	タイプII	
i	58284	68940	25862	単独	昼間	250	TP(陶管)	29.60	28.70	29.60	1.49	1.20	T-14	自立管	5	0	1	0	0	タイプII	タイプII	
j	1664	205	50674	単独	昼間	380	TP(陶管)	29.60	28.70	29.60	1.57	1.30	T-14	自立管	4	0	0	2	0	タイプII	タイプII	

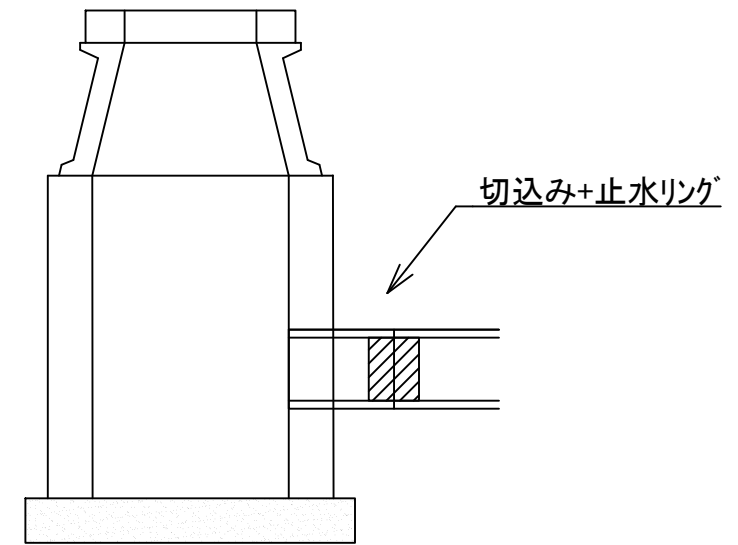
(参考)



タイプ I



タイプ II



タイプ III

横須賀市上下水道局			
工 事 名 称	10工区佐野第1排水区合流管更生工事		
図 名	数量表		
縮 尺	NON SCALE	図 番 号	7 / 7
製 年 月	令和 5 年 7 月		
課 長	係 長	担 当 者	設 計 者