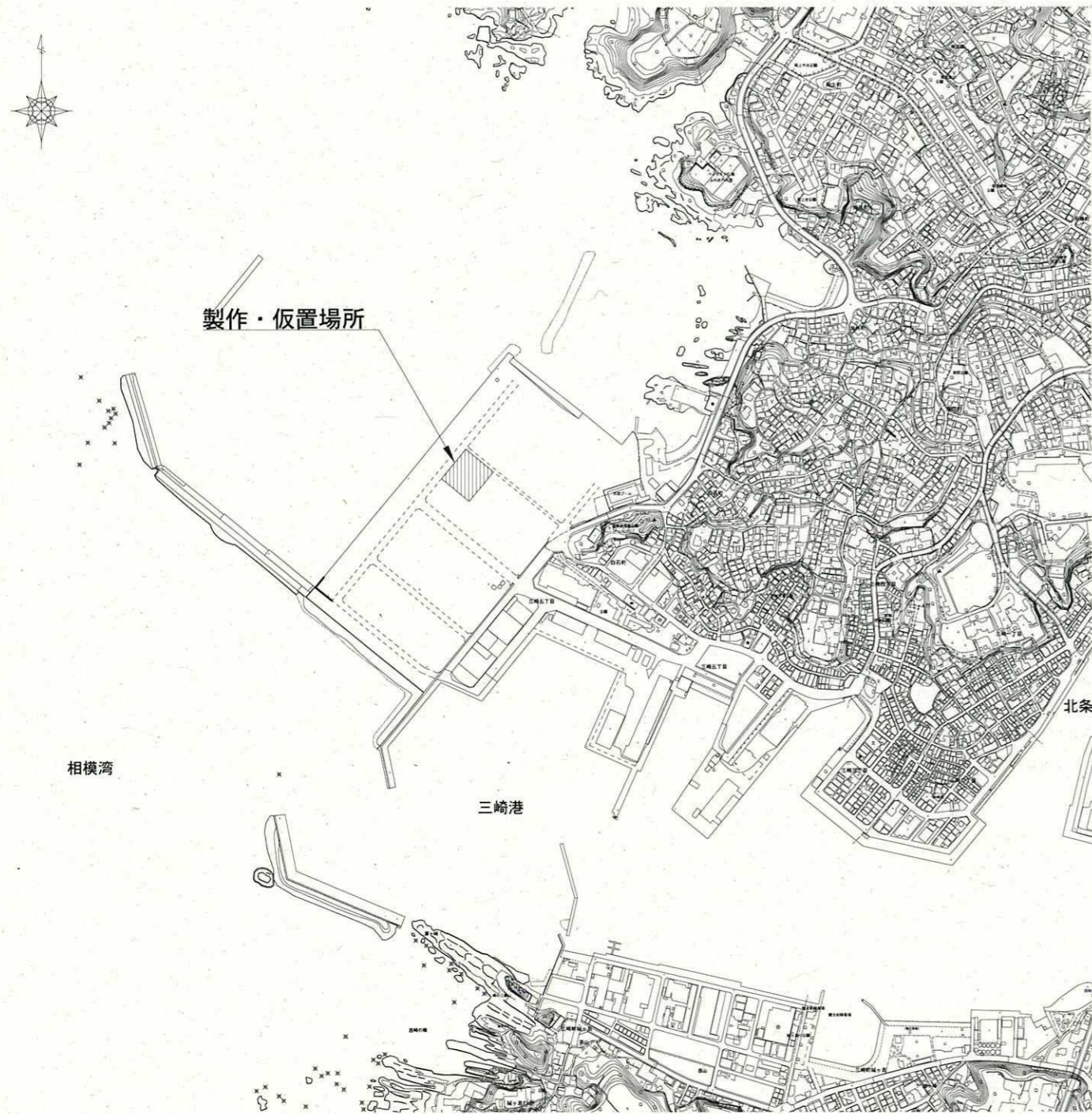


設 計 図

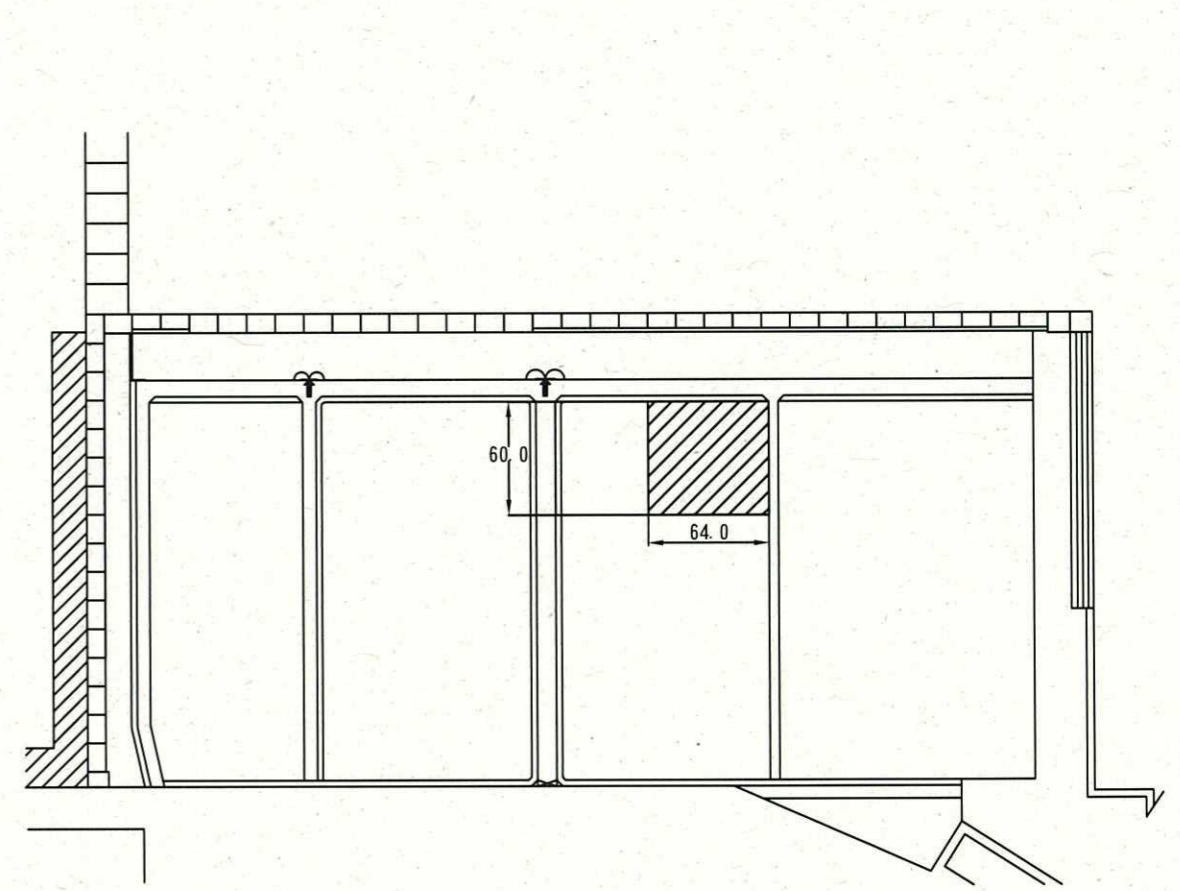
工事名称	令和5年度佐島漁港海岸(芦名地区) 芦名3号護岸高潮対策離岸堤ブロック製作工事		
図面名称	図面一式	縮尺	各 記
課長		係長	設計
令和5年7月設計	図面番号	3枚の内1	
横須賀市港湾部港湾整備課			


ブロック製作・仮置ヤード位置図・平面図

位置図 S=1: 10,000



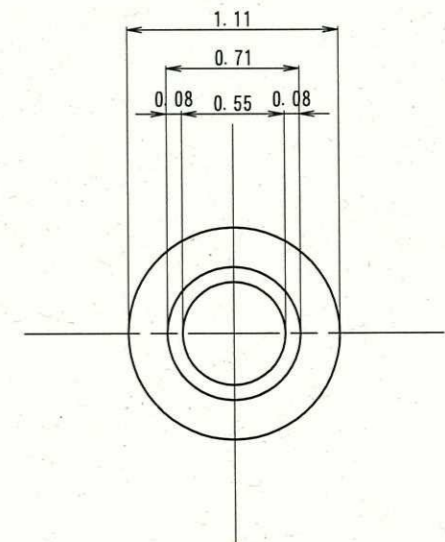
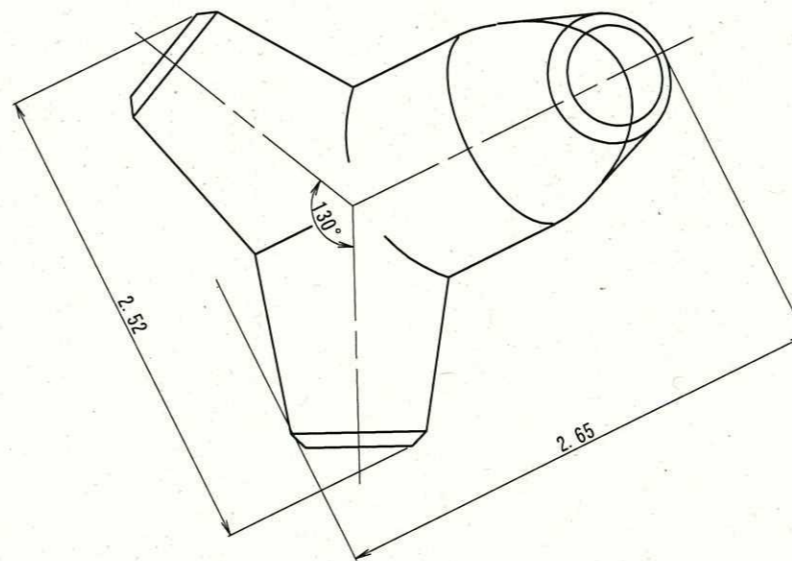
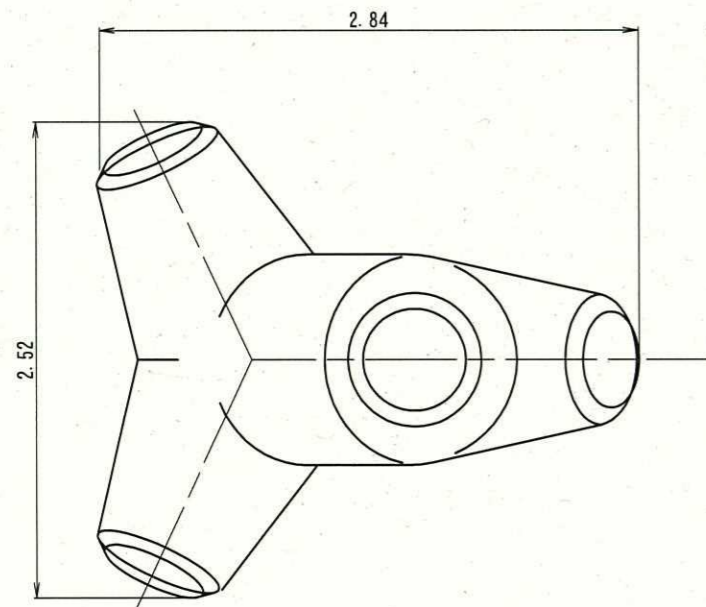
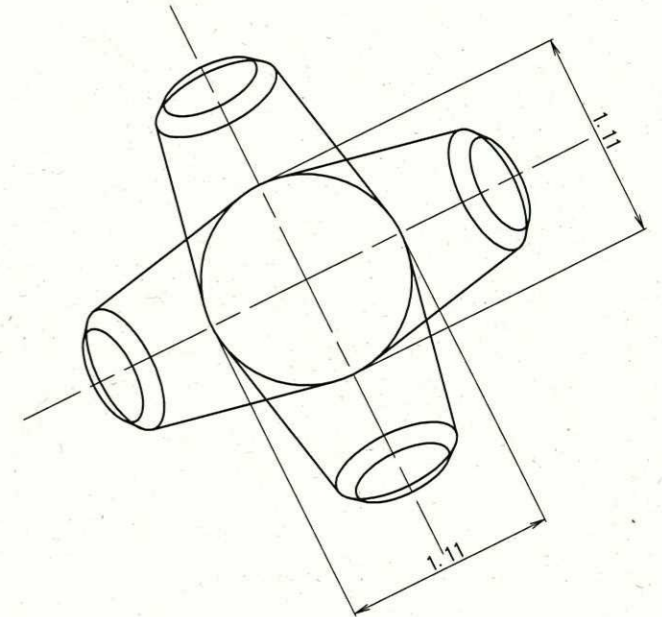
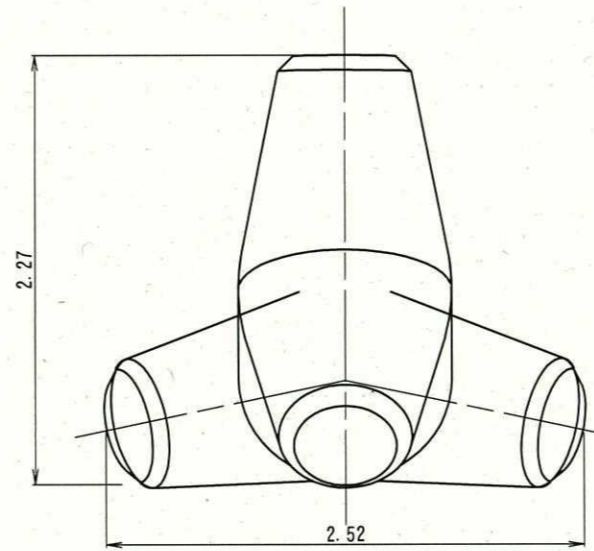
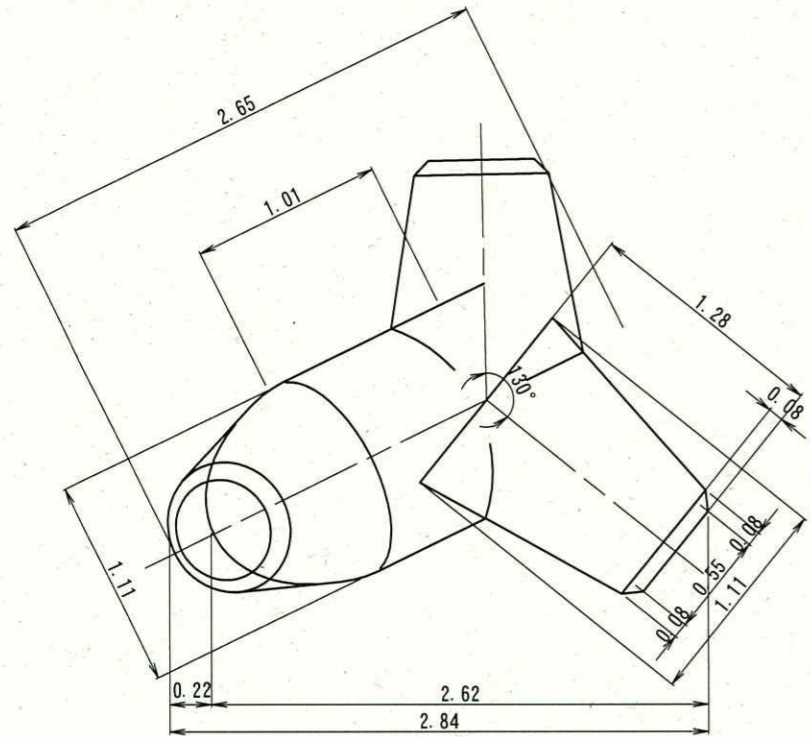
平面図 S=1: 4,000 u:m



 : ブロック製作・仮置ヤード
 消波ブロック (8t型) 製作 365個

工事名称	令和5年度佐島漁港海岸(芦名地区) 芦名3号護岸高潮対策離岸堤ブロック製作工事		
図面名称	ブロック製作・仮置ヤード位置図・平面図		
図面番号	3枚の内2	縮尺	図示

消波ブロック構造図 S=1/40
(参考図)



ブロック1個当たり数量表

型式	8t型
実質量 (t)	7.96
コンクリート量 (m ³)	3.462
型枠面積 (m ²)	14.807

工事名称	令和5年度佐島漁港海岸(芦名地区) 芦名3号護岸高潮対策離岸堤ブロック製作工事		
図面名称	消波ブロック構造図		
図面番号	3枚の内3	縮尺	1/40