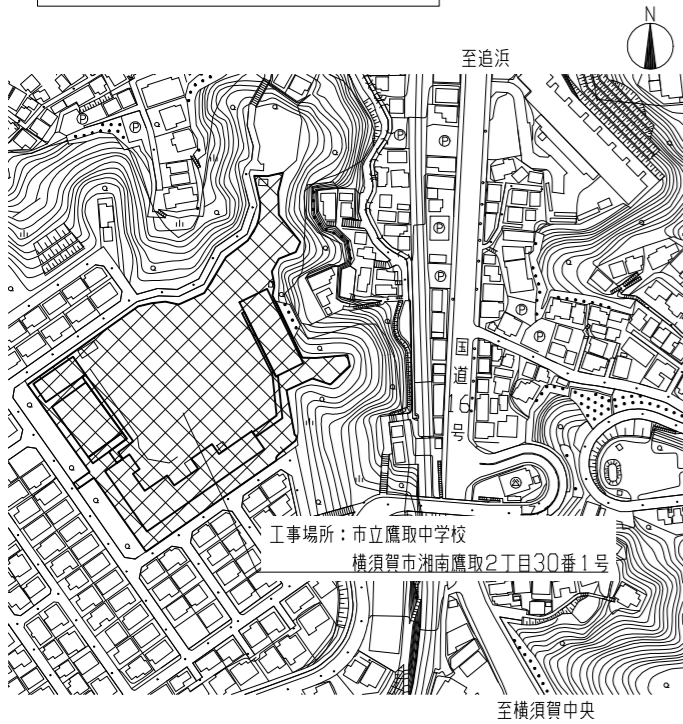
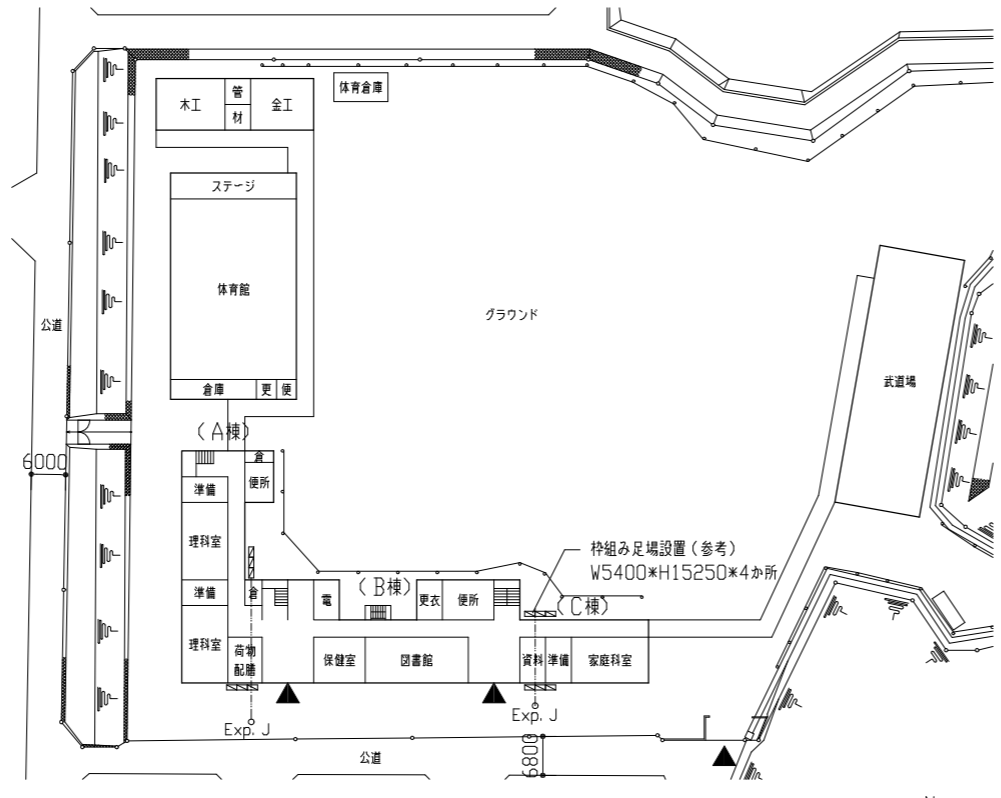


工事概要

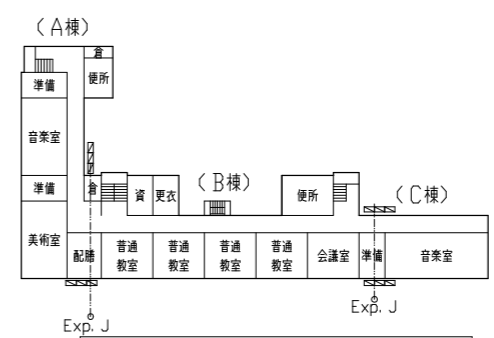
- (1) 屋上防水改修工事 (A、B、C棟のR階、PH階)
- (2) 上記に伴う機械設備工事



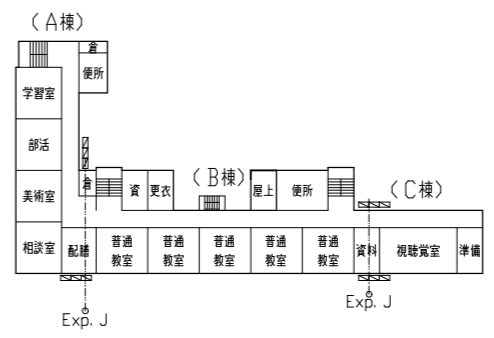
案内図



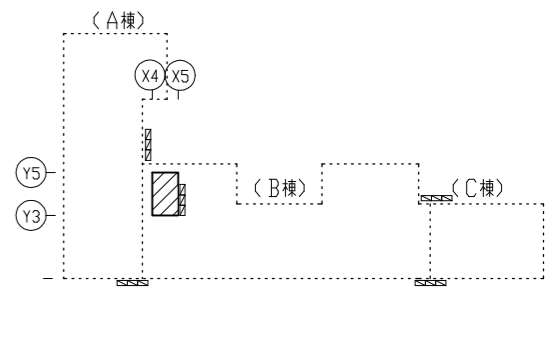
配置図兼1階平面図兼仮設参考図 1/1000



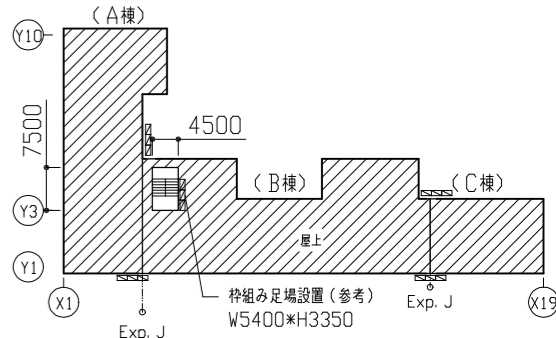
4階平面図兼仮設参考図 1/1000



3階平面図兼仮設参考図 1/1000



PH階平面図兼仮設参考図 1/1000



R階平面図兼仮設参考図 1/1000

凡例: 工事対象範囲

工事内容

(1) 改質アスファルト防水

種	部位	既存撤去	下地処理	下地調整	新規防水層
A棟・B棟 (R階)	平場	中空層フロア t70撤去 (据付E17共)	既存アスファルト防水面下地処理 (クソ・清掃)	アスファルト系下地調整材	<ul style="list-style-type: none"> 改質アスファルト防水 (AS-J1) 高反射保護塗料仕上げ (ガラス内側等: 軽歩行仕上げ t6.0) 端部押え 平型押え金物の上、水切り金物 (ソリツ共) 改修用縦型ドレンφ100 スリット製脱気筒
	側溝部	E17 t30撤去 アスファルト防水層撤去 (A-1工法) ドレン撤去 100φ	既存コンクリート面下地処理 (クソ・清掃)	E17塗り t30 アスファルト系防水材	
	立上り	レガフロア撤去 E17撤去 アスファルト防水層撤去	既存コンクリート面下地処理 (クソ・清掃)	E17塗り t20 アスファルト系防水材	

(2) クレタ系塗膜防水

種	部位	既存撤去	下地処理	下地調整	新規防水層
A棟(R階)	笠木		既存コンクリート面下地処理 (クソ・清掃)	ポリマーセメントペースト	クレタ塗膜防水 (X-2工法)
B棟(R階)		笠木目地ソリツ撤去 20*10		ポリマーセメントペースト 笠木目地ソリツ (ポリウレタン系 20*10)	
C棟(R階)				ポリマーセメントペースト	
B棟PH	平場	伸縮目地撤去 20*10 ドレン撤去 100φ		ポリマーセメントペースト 目地ソリツ (ポリウレタン系 20*10) ひび割れ部補修: Uカットの上、ポリウレタン系ソリツ材充填 (2.0mm以上のひび割れ) 10m	<ul style="list-style-type: none"> クレタ塗膜防水 (X-1工法) 改修用縦型ドレンφ100 スリット製脱気筒
	笠木・立上り			ポリマーセメントペースト	クレタ塗膜防水 (X-2工法)

(3) 改質アスファルト系塗膜防水 (高反射保護塗料仕上げ)

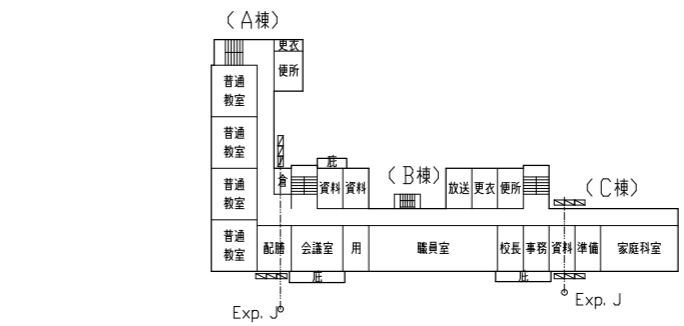
新規ポリ・機械基礎
入隅部補強布増張り後、改質アスファルト系塗膜防水材塗布の上
補強布増張り、改質アスファルト系塗膜防水材塗布、仕上げ塗料塗り
(メカ仕様による)

(5) 電気設備工事 (別途工事)

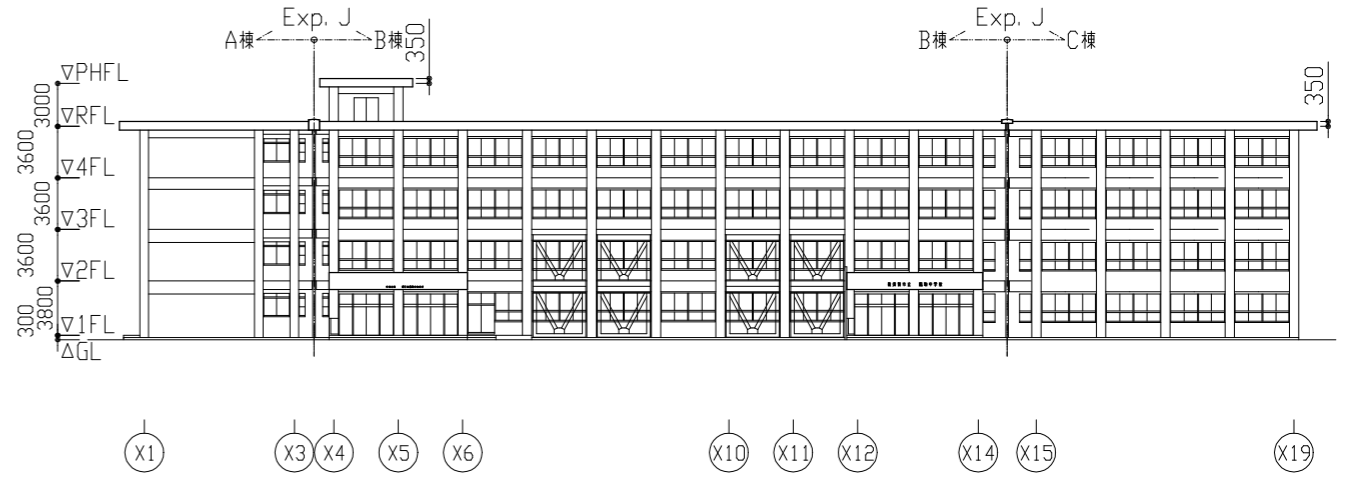
(6) 機械設備工事含む

(4) その他

- 7、堅礎撤去・新設 VP φ100
- 4、EXP. J撤去・新設
既存屋上用EXP. J撤去: 鋼製編組板 (W750、t3.2) 撤去 (耐火帯共)
既存外壁用EXP. J撤去: 鋼製編組板 (W170、t1.3) 撤去 (耐火帯共)
新設EXP. J (屋上用及び外壁用) 鋼製耐火帯共 ヲカラス50用
- 7、ポリ新設 (基礎共) 新設
- 1、機械基礎新設

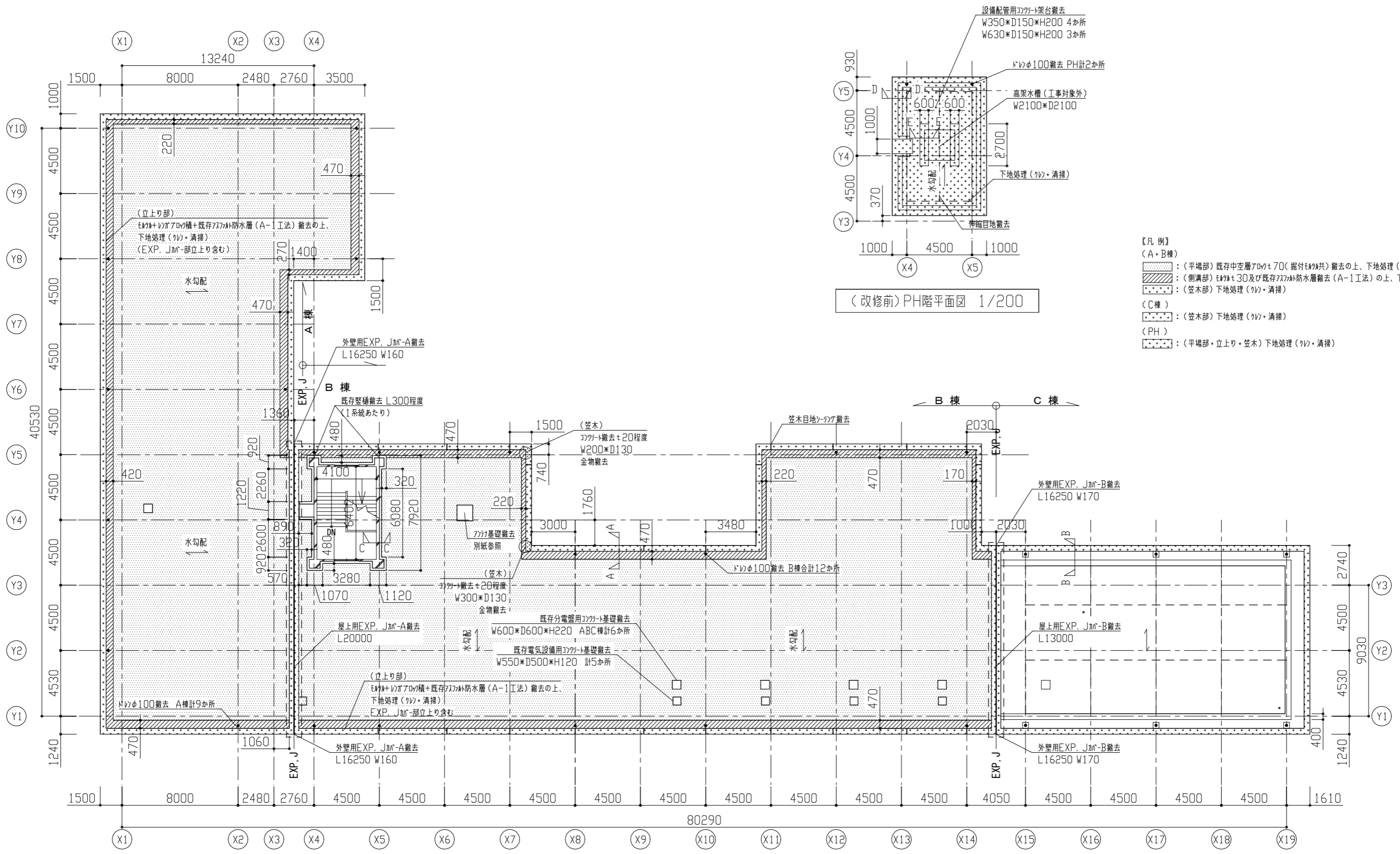


2階平面図兼仮設参考図 1/1000



南立面図 1/400

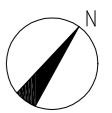
工事名	市立鷹取中学校屋上防水改修工事			設計者資格 氏名	級建築士登録第 号			課長	主査等	担当者	横須賀市 都市部建築計画課
図面名称	工事概要、案内図、配置図、 各階平面図兼仮設計画図、南立面図	図番	1/7	縮尺	1/1000、1/400 (A2)	作図	令和 5 年 6 月 日				



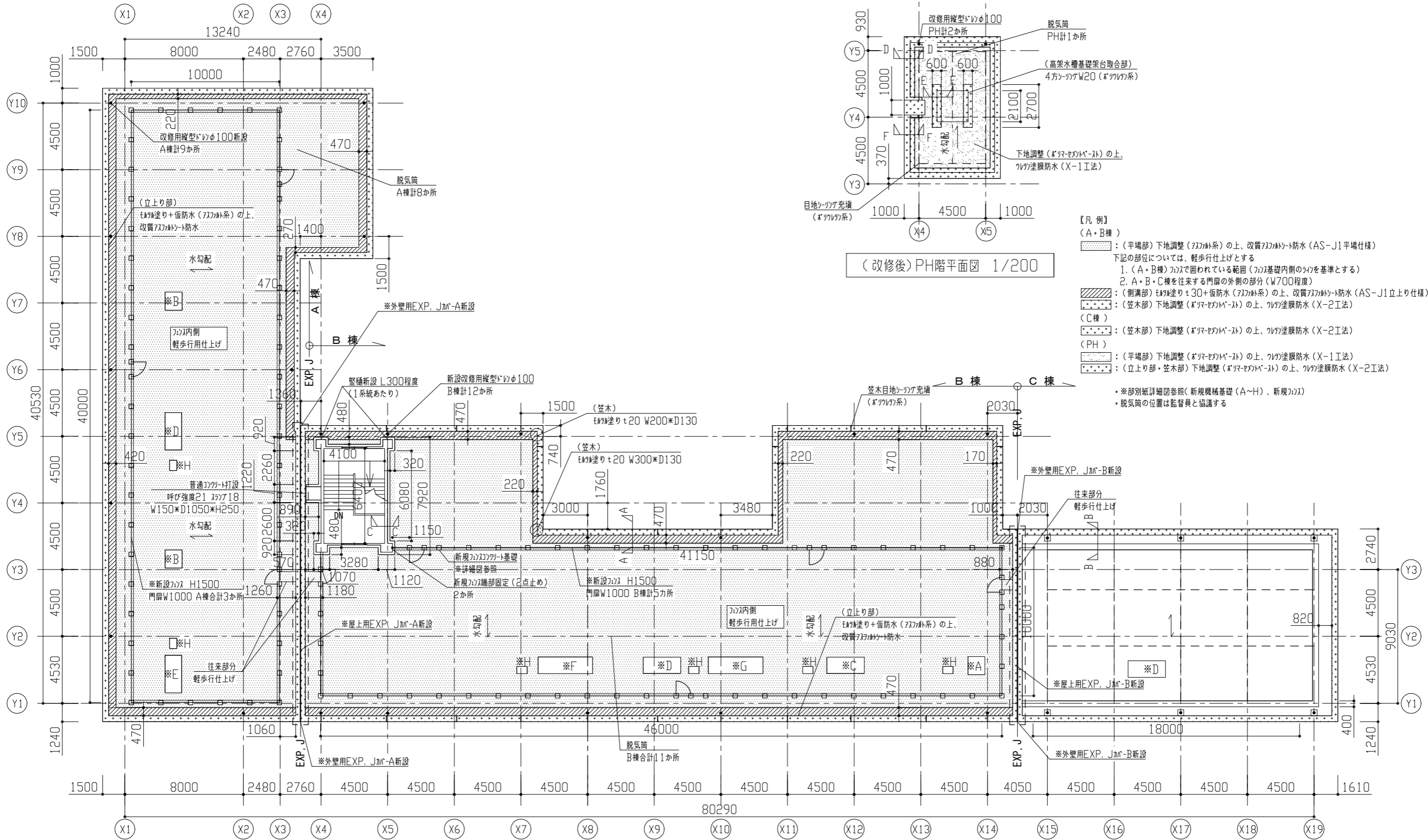
(改修前)PH階平面図 1/200

(改修前)R階平面図 1/200

- 【凡例】
- (A・B棟)
 - : (平場部) 既存中空層アロケ70(据付モジュール)撤去の上、下地処理(ケイ・清掃)
 - ▨ : (側溝部) 既存30及び既存防水層撤去(A-1工法)の上、下地処理(ケイ・清掃)
 - ⋯ : (笠木部) 下地処理(ケイ・清掃)
 - (C棟)
 - ⋯ : (笠木部) 下地処理(ケイ・清掃)
 - (PH)
 - ⋯ : (平場部・立上り・笠木) 下地処理(ケイ・清掃)



工事名	市立鷹取中学校屋上防水改修工事	設計者資格氏名	級建築士登録第 号	課長	主査等	担当者	横須賀市 都市部建築計画課
図面名称	(改修前)R階、PH階平面図	図番	2/7	縮尺	1/200(A2)	作図	



(改修後)PH階平面図 1/200

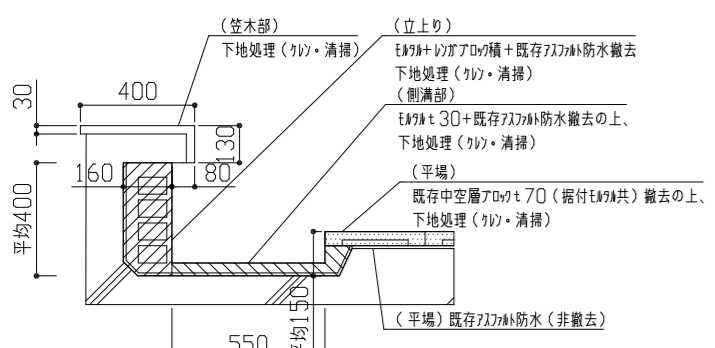
(改修後)R階平面図 1/200

- 【凡例】
 (A・B棟)
 (平場部) 下地調整(アクリル系)の上、改質アクリル防水(AS-J1平場仕様)
 下記の部位については、軽歩行仕上げとする
 1. (A・B棟) カミで囲われている範囲(カミ基礎内側のラインを基準とする)
 2. A・B・C棟を往来する門扉の外側の部分(W700程度)
 (C棟)
 (笠木部) 下地調整(アクリル系)の上、ツルツル防水(X-2工法)
 (PH)
 (平場部) 下地調整(アクリル系)の上、ツルツル防水(X-1工法)
 (立上り部・笠木部) 下地調整(アクリル系)の上、ツルツル防水(X-2工法)
- ・※別紙詳細図参照(新規機械基礎(A~H)、新規カミ)
 ・脱気筒の位置は監督員と協議する

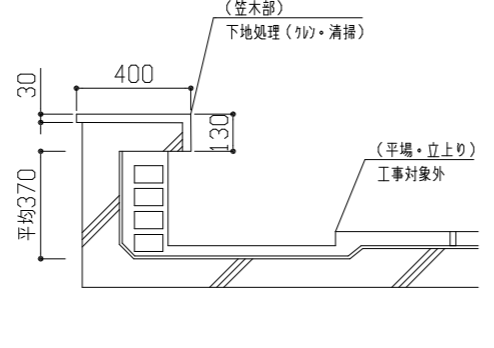


工事名	市立鷹取中学校屋上防水改修工事		設計者資格氏名	級建築士登録第 号		課長	主査等	担当者	横須賀市 都市部建築計画課
図面名称	(改修後)R階・PH階平面図	図番	3/7	縮尺	1/200 (A2)	作図	令和 5 年 6 月 日		

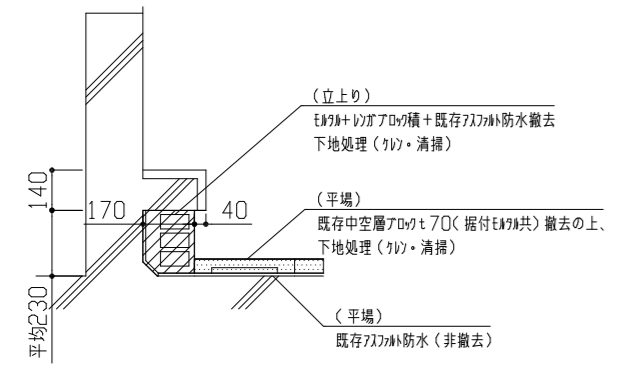
改修前各詳細図



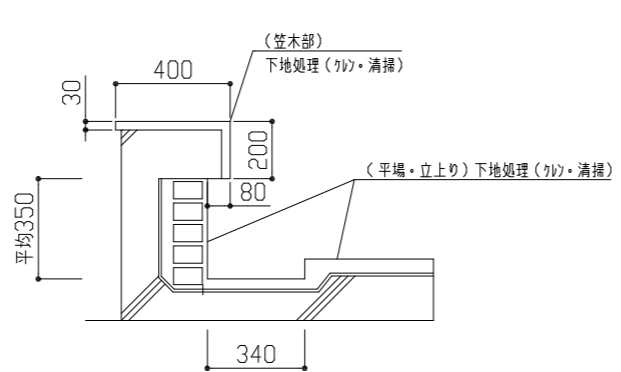
(改修前) A-A断面図 1/20



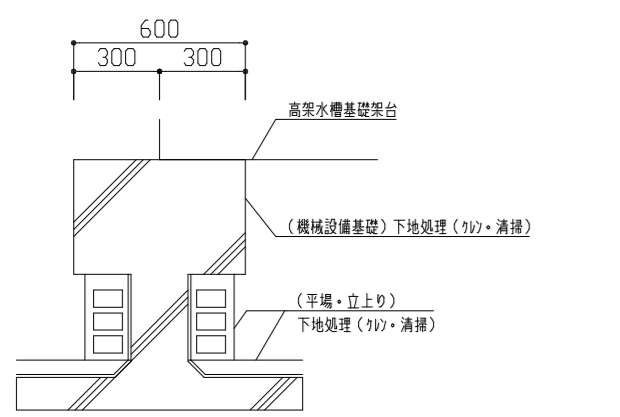
(改修前) B-B断面図 1/20



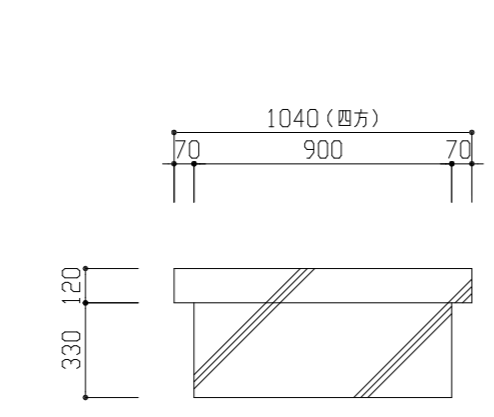
(改修前) C-C断面図 1/20



(改修前) D-D断面図 1/20

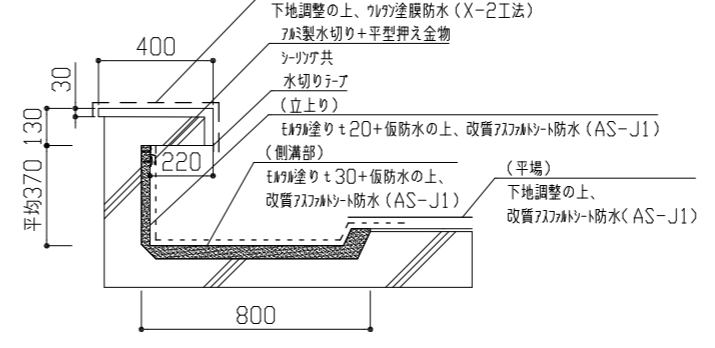


(改修前) E-E断面図 1/20

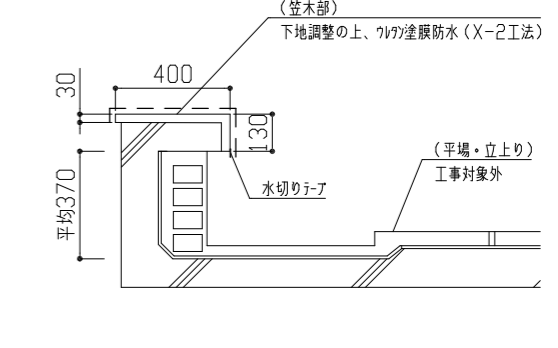


アライ基礎詳細図(撤去) 1/20

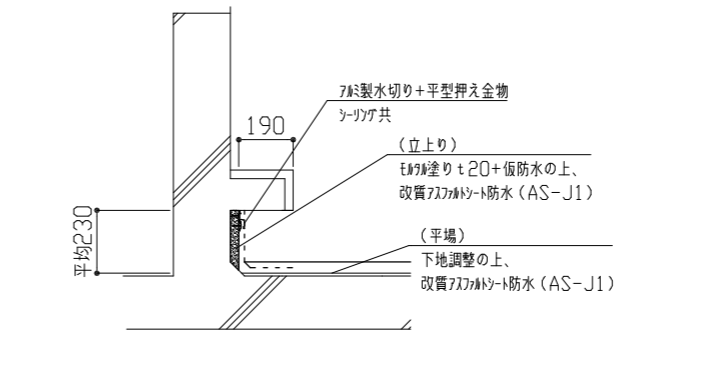
改修後各詳細図



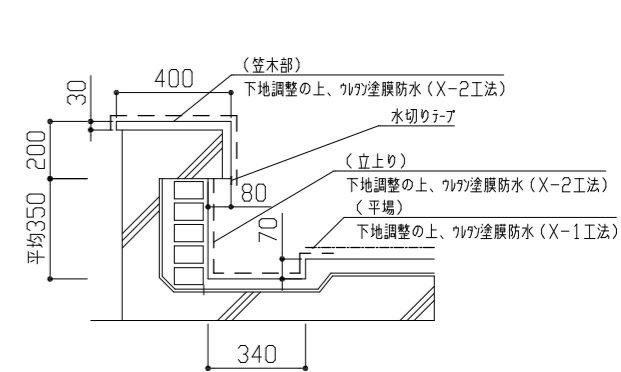
(改修後) A-A断面図 1/20



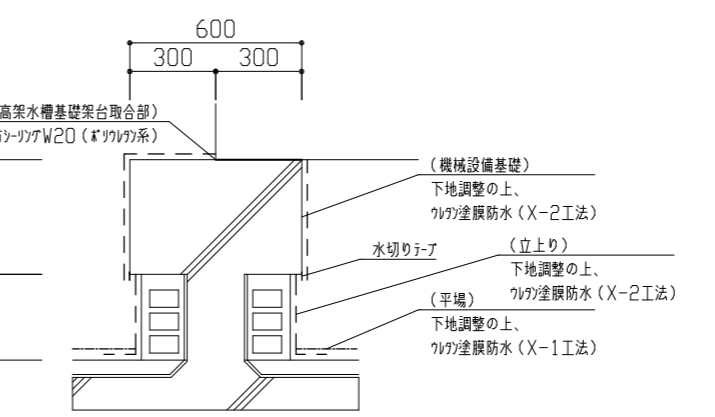
(改修後) B-B断面図 1/20



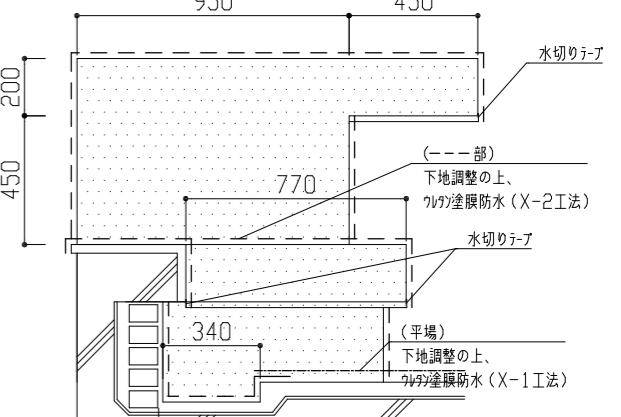
(改修後) C-C断面図 1/20



(改修後) D-D断面図 1/20

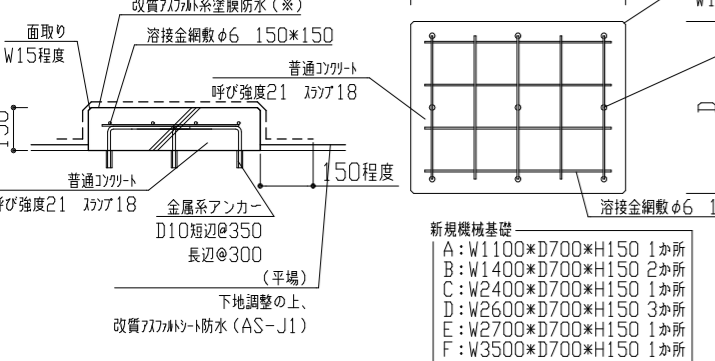


(改修後) E-E断面図 1/20



(改修後) F-F断面図 1/20

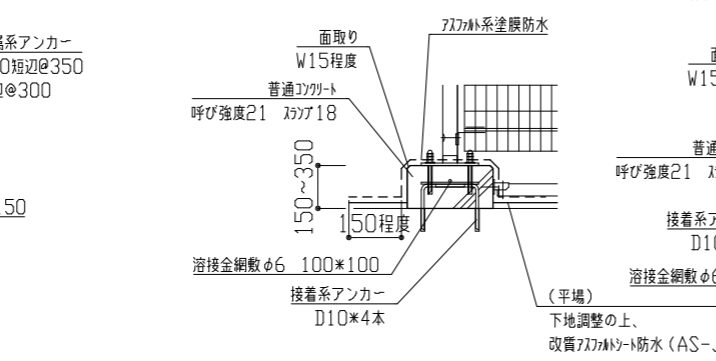
新規工作物詳細図



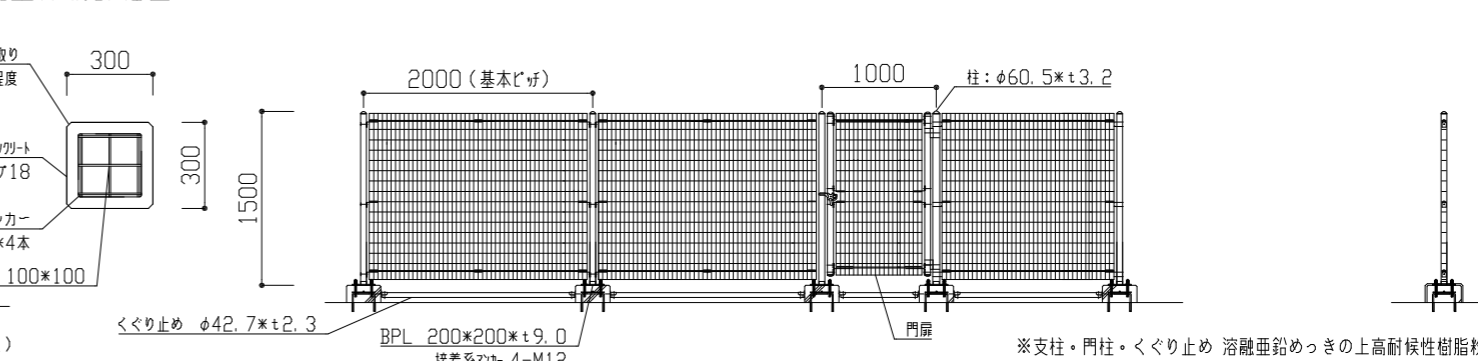
新規機械基礎詳細図 1/20

- 新規機械基礎
- A: W1100×D700×H150 1か所
 - B: W1400×D700×H150 2か所
 - C: W2400×D700×H150 1か所
 - D: W2600×D700×H150 3か所
 - E: W2700×D700×H150 1か所
 - F: W3500×D700×H150 1か所
 - G: W3800×D700×H150 1か所
 - H: W700×D500×H150 6か所

※C種新規機械基礎のみ仕上げをケル塗膜防水(X-2)とする。



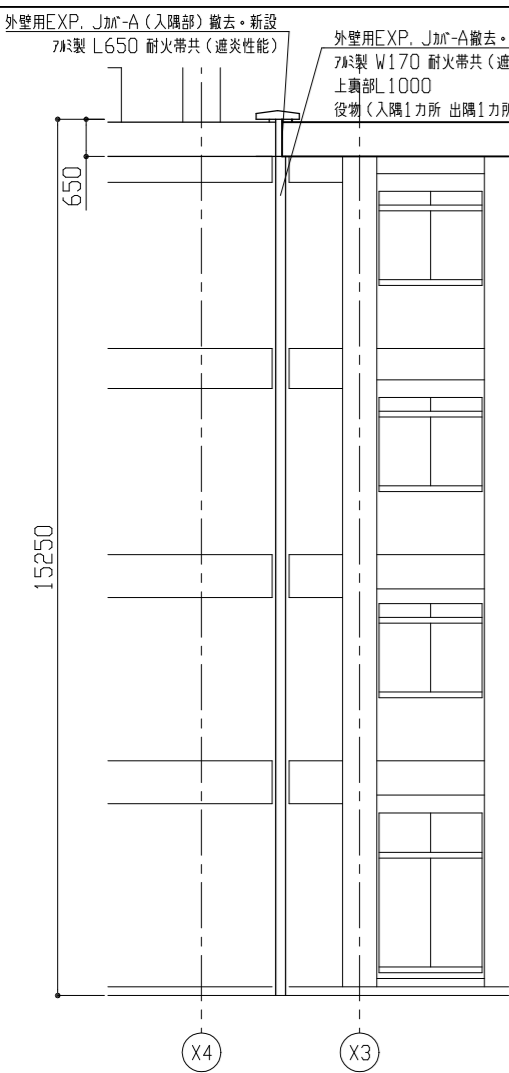
新規アライ基礎詳細図 1/20



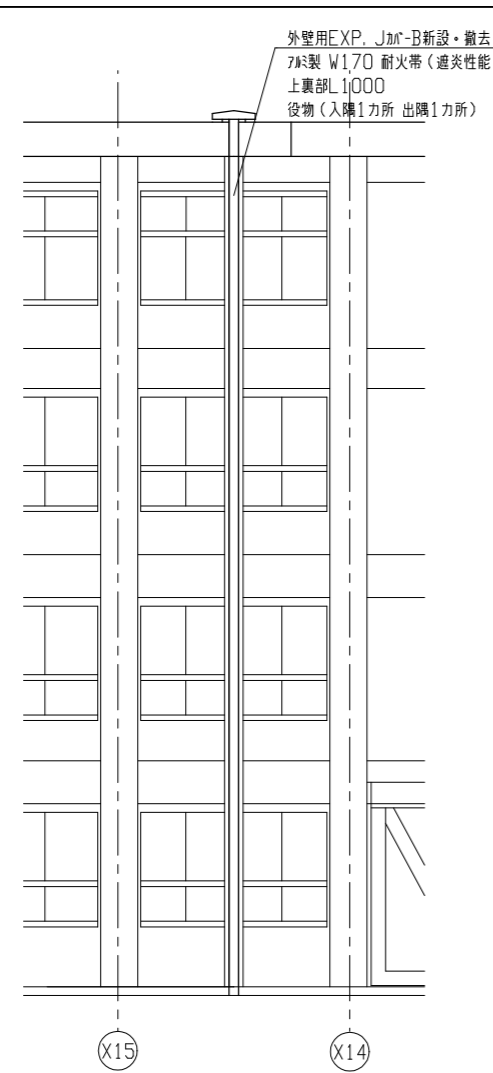
新規アライ図 1/50

※支柱・門柱・くぐり止め 溶融亜鉛めっきの上高耐候性樹脂粉末塗装
 アライ取付金具類 亜鉛・700φ・マグネシウム合金めっきの上、高耐候性樹脂粉末塗装
 アライ: 亜鉛めっきの上高耐候性樹脂粉末塗装

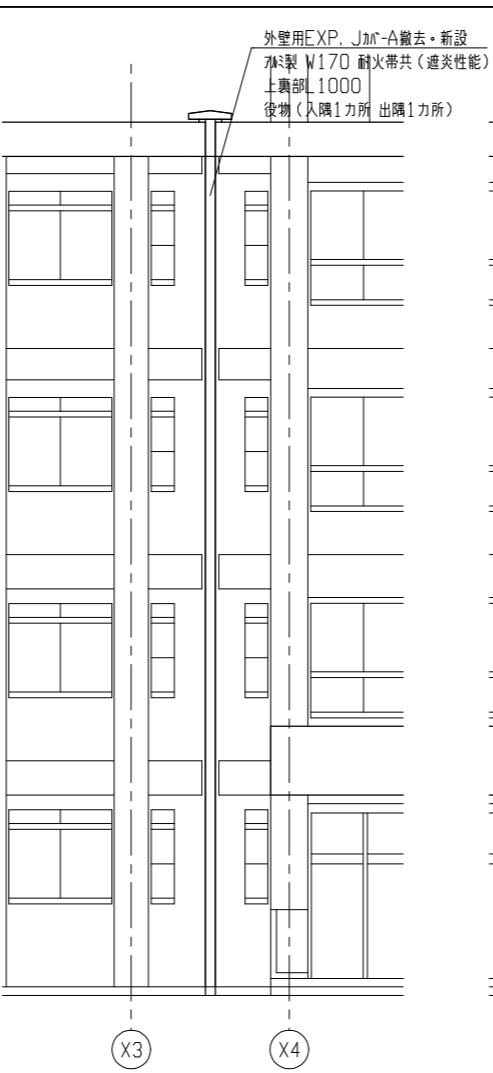
工事名	市立鷹取中学校屋上防水改修工事	設計者資格氏名	級建築士登録第 号	課長	主査等	担当者	横須賀市 都市部建築計画課
図面名称	(改修前・改修後)各断面図、新規機械基礎・フェンス基礎詳細図	図番	4/7	縮尺	1/20、1/50 (A2)	作図	



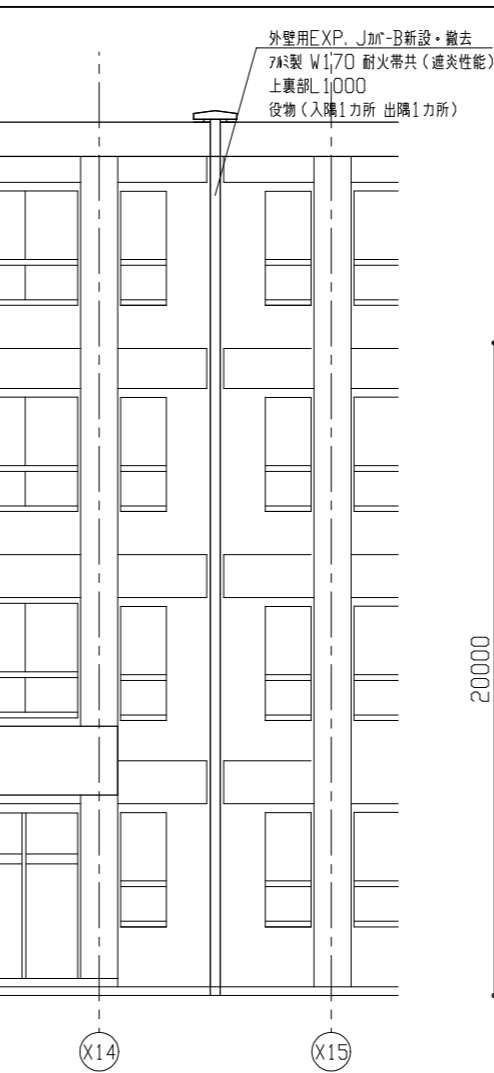
外壁用EXP. J-gate-A北面姿図 1/100



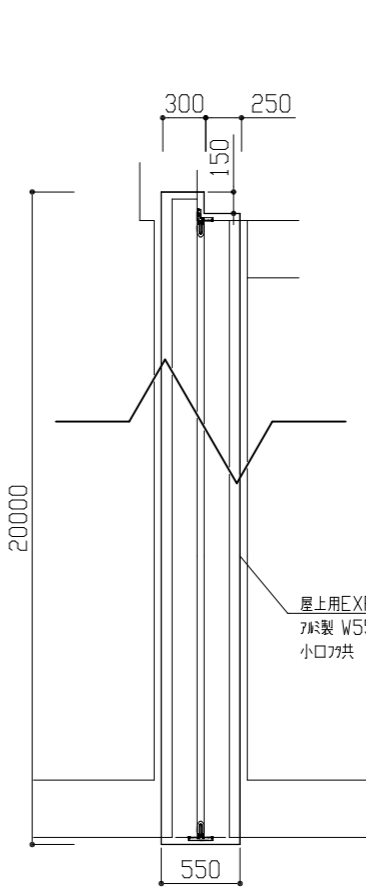
外壁用EXP. J-gate-B北面姿図 1/100



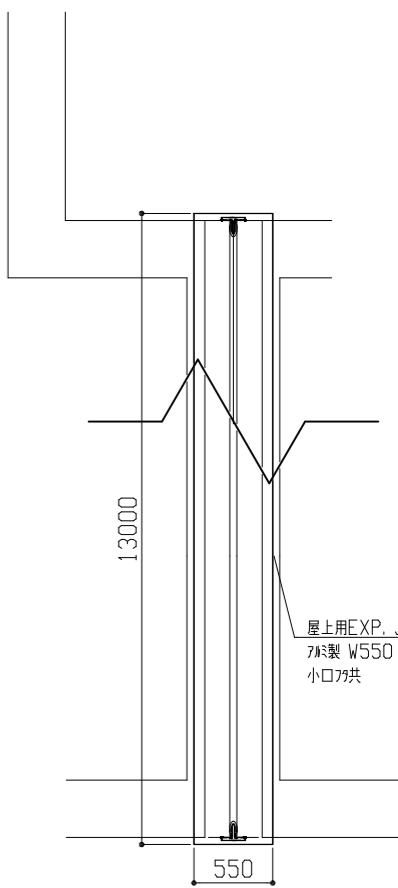
外壁用EXP. J-gate-A南面姿図 1/100



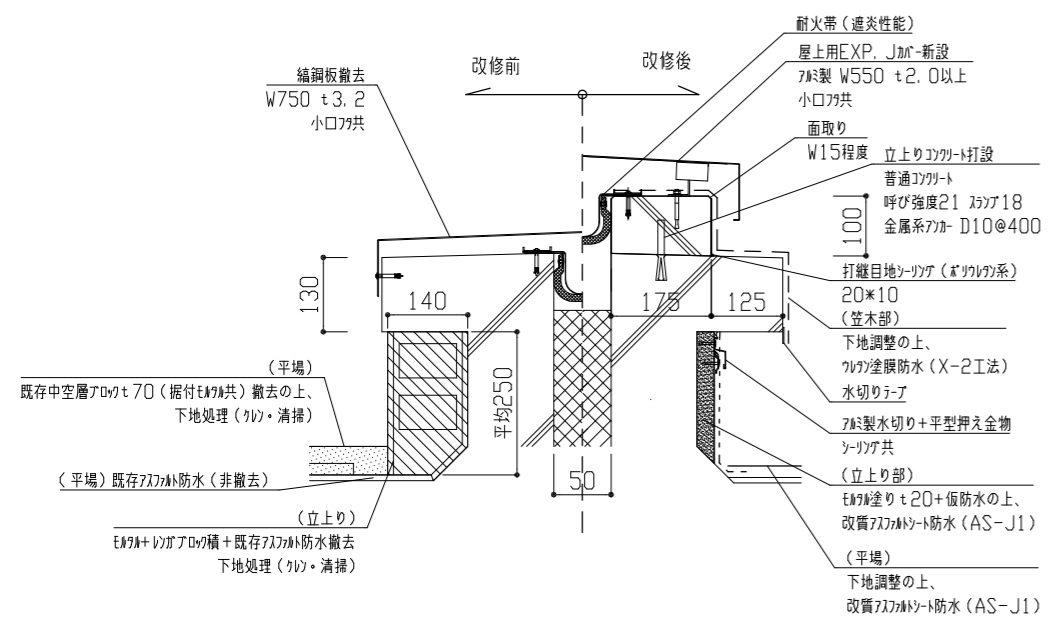
外壁用EXP. J-gate-B南面姿図 1/100



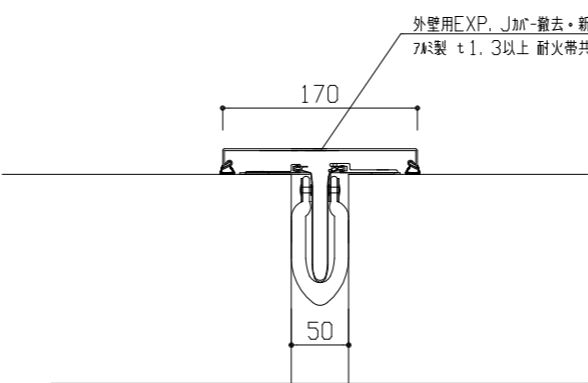
屋上用EXP. J-gate-A平面図 1/40



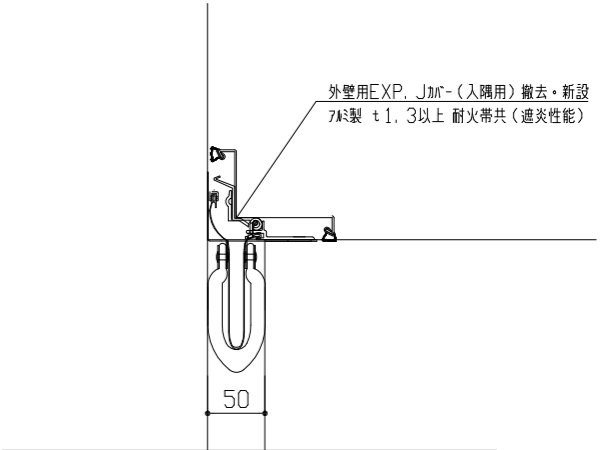
屋上用EXP. J-gate-B平面図 1/40



屋上用EXP. J-gate-断面図(A・B棟共通) 1/10

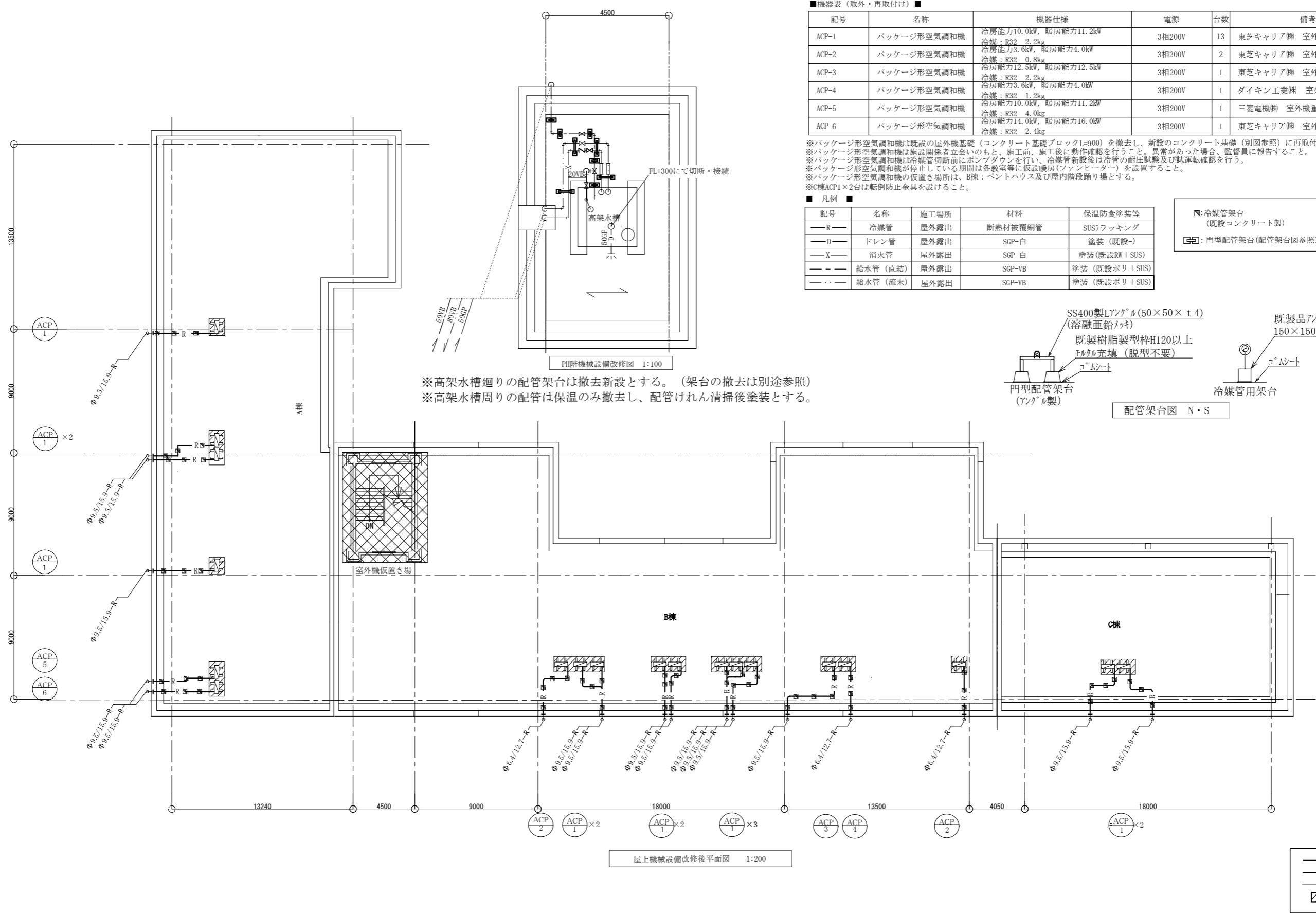


外壁用EXP. J-gate-断面図(A・B共通) 1/10



外壁用EXP. J-gate (入隅部) 断面図 1/10

工事名	市立鷹取中学校屋上防水改修工事			設計者資格氏名	級建築士登録第 号			課長	主査等	担当者	横須賀市 都市部建築計画課
図面名称	外壁用EXP.J-gate 各姿図・断面図、 屋上用EXP.J-gate 各平面図・断面図	図番	5/7	縮尺	1/10、1/400、1/100 (A2)	作図	令和5年6月 日				



■機器表 (取外・再取付け) ■

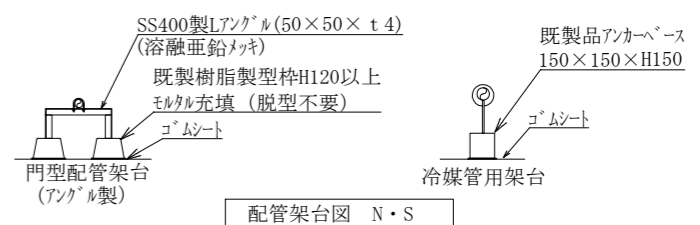
記号	名称	機器仕様	電源	台数	備考
ACP-1	パッケージ形空調機	冷房能力10.0kW, 暖房能力11.2kW 冷媒: R32 2.2kg	3相200V	13	東芝キャリア㈱ 室外機重量: 76kg
ACP-2	パッケージ形空調機	冷房能力3.6kW, 暖房能力4.0kW 冷媒: R32 0.8kg	3相200V	2	東芝キャリア㈱ 室外機重量: 34kg
ACP-3	パッケージ形空調機	冷房能力12.5kW, 暖房能力12.5kW 冷媒: R32 2.2kg	3相200V	1	東芝キャリア㈱ 室外機重量: 76kg
ACP-4	パッケージ形空調機	冷房能力3.6kW, 暖房能力4.0kW 冷媒: R32 1.2kg	3相200V	1	ダイキン工業㈱ 室外機重量: 41kg
ACP-5	パッケージ形空調機	冷房能力10.0kW, 暖房能力11.2kW 冷媒: R32 4.0kg	3相200V	1	三菱電機㈱ 室外機重量: 99kg
ACP-6	パッケージ形空調機	冷房能力14.0kW, 暖房能力16.0kW 冷媒: R32 2.4kg	3相200V	1	東芝キャリア㈱ 室外機重量: 79kg

※パッケージ形空調機は既設の屋外機基礎 (コンクリート基礎ブロックL=900) を撤去し、新設のコンクリート基礎 (別図参照) に再取付ける。
 ※パッケージ形空調機は施設関係者立会いのもと、施工前、施工後に動作確認を行うこと。異常があった場合、監督員に報告すること。
 ※パッケージ形空調機は冷媒管切断前にポンプダウンを行い、冷媒管新設後は冷媒の耐圧試験及び試運転確認を行う。
 ※パッケージ形空調機が停止している期間は各教室等に仮設暖房 (ファンヒーター) を設置すること。
 ※パッケージ形空調機の仮置き場所は、B棟: ベントハウス及び屋内階段踊り場とする。
 ※C棟ACP1×2台は転倒防止金具を設けること。

■凡例 ■

記号	名称	施工場所	材料	保温防食塗装等
—R—	冷媒管	屋外露出	断熱材被覆鋼管	SUSラッキング
—D—	ドレン管	屋外露出	SGP-白	塗装 (既設-)
—X—	消火管	屋外露出	SGP-白	塗装 (既設RW+SUS)
—	給水管 (直結)	屋外露出	SGP-VB	塗装 (既設ポリ+SUS)
—	給水管 (流末)	屋外露出	SGP-VB	塗装 (既設ポリ+SUS)

■冷媒管架台 (既設コンクリート製)
 ■門型配管架台 (配管架台図参照)

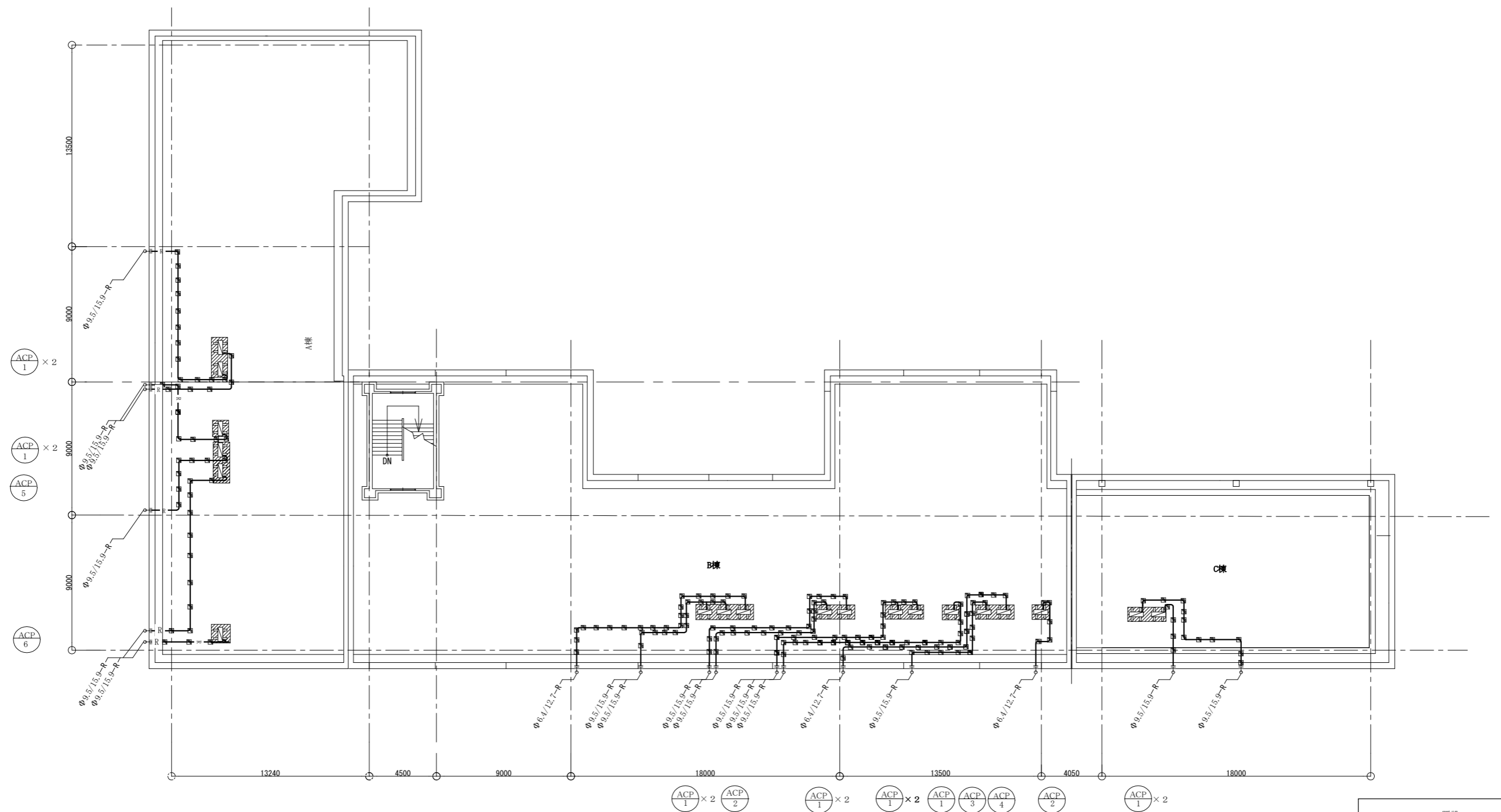


※高架水槽廻りの配管架台は撤去新設とする。(架台の撤去は別途参照)
 ※高架水槽周りの配管は保温のみ撤去し、配管けれん清掃後塗装とする。

屋上機械設備改修後平面図 1:200

— : 新設
 — : 既設
 + : 接続部
 [斜線] : 再取付機器

工事名	市立鷹取中学校屋上防水改修工事			設計者資格氏名	級建築士登録第 号			課長	主査等	担当者	横須賀市 都市部 建築計画課
図面名称	屋上機械設備改修後平面図、凡例、機器表 PH階機械設備改修図、配管架台図	図番	6 / 7	縮尺	1 : 100	1 : 200 (A2)	作図	令和5年6月日			



屋上機械設備改修前平面図 1:200

- : 既設
- +— : 切断部
- ▨ : 取外し機器

工事名	市立鷹取中学校屋上防水改修工事	設計者資格氏名	級建築士登録第 _____ 号			課長	主査等	担当者	横須賀市 都市部 建築計画課
図面名称	屋上機械設備改修前平面図	図番	7 / 7	縮尺	1 : 200 (A2)	作図	令和5年6月日		