

工事名
吉井高区配水池修繕工事

工事場所
横須賀市吉井1丁目485番9

図面名称
案内図・配置図・平面図・立面図・断面図・詳細図

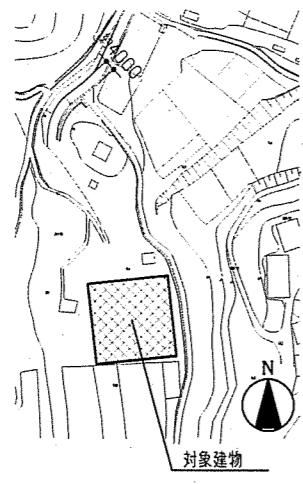
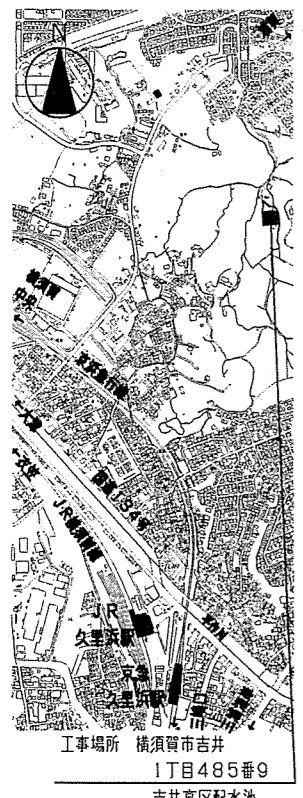
図面番号
久比里-02B3

施工業者

令和05(2023)年07月
課長 主査等 設計 監督 検査員

横須賀市上下水道局技術部水道施設課
計画課 無

原稿用紙サイズ A2



配置図 1:2000

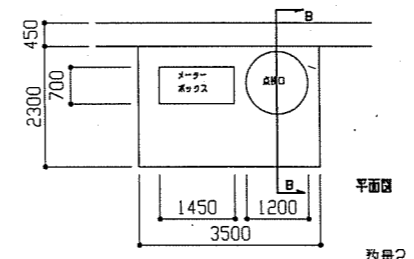
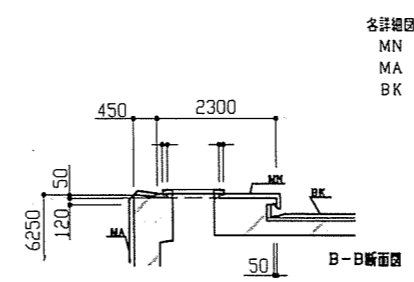
工事場所 横須賀市吉井1丁目485番9 吉井高区配水池

工事概要 高区配水池 外壁 外壁改修他
屋上 防水改修他
機械設備工事 含み 含まない
電気設備工事 含み 含まない

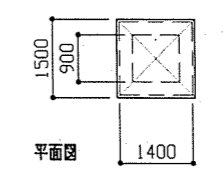
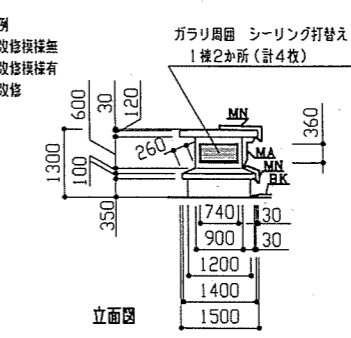
下地補修 数量 (外壁改修)
ひび割れ部補修 10.0 m
鉄筋爆裂部補修 10 箇所
欠損部補修 10 箇所
浮き部補修 10 穴

平地補修 数量 (防水改修)
ひび割れ部補修 5.0 m

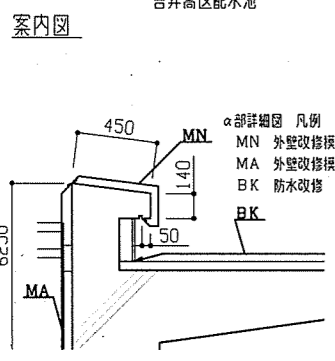
工事内容
外壁改修 既存外壁部(コンクリート打放し吹付タイル)
下地処理 水洗い工法、高圧ポンプ(15MPa)
下地補修 ひび割れ部補修(Uカットシーリング材充てん工法ポリマーセメントモルタル仕上)
欠損部補修(エポキシ樹脂モルタル充填工法)
鉄筋爆裂部補修(エポキシ樹脂モルタル充填工法 錆止め共)
浮き部補修(部分エポキシ樹脂注入工法)
下地調整(C-1)
建築用塗膜防水材(ローラーきざ波模様 シリコン仕上)
階段裏改修 外壁改修(下地調整(C-1))まで後、外装薄塗材E
シーリング改修 撤去 既存シーリング(外壁下端周囲取合部・エキスパンション・ジョイント周囲取合部)
新規 外壁下端周囲 シーリング(ポリサルファイド系)打ち
エキスパンション・ジョイント周囲 シーリング(変成シリコン系)打ち
防水改修 撤去 既存樹脂製伸縮目地
新規 伸縮目地部分 シーリング(ポリサルファイド系)打ち
とい改修 撤去 既存VPφ150mm(支持金物共)
新規 VPφ150mm(ステンレス製支持金物共) ・ とい受石
鉄部塗装(階段・屋上手摺等) ※別紙参照
下地調整(RB種)の上、錆止めB種・耐候性塗料塗り(フッ素仕上1級)



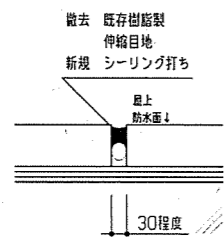
点検口各詳細 1:100



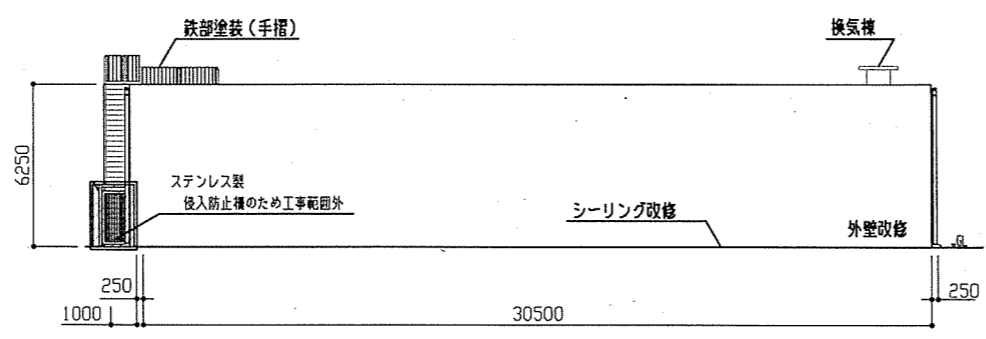
換気塔各詳細 1:100



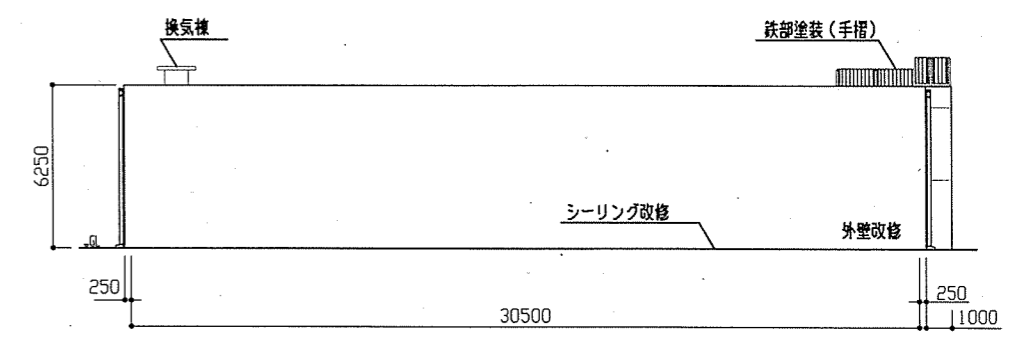
α部詳細図 1:30



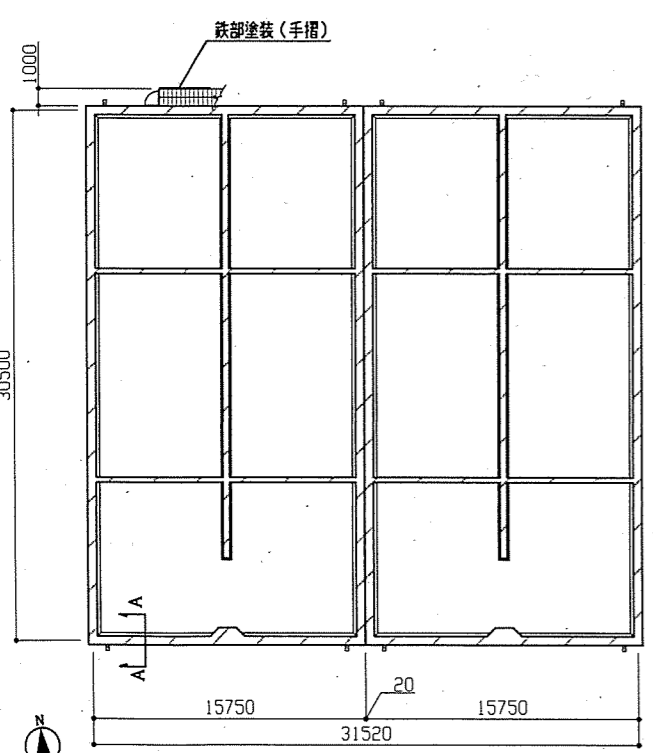
伸縮目地部 詳細図 1:10



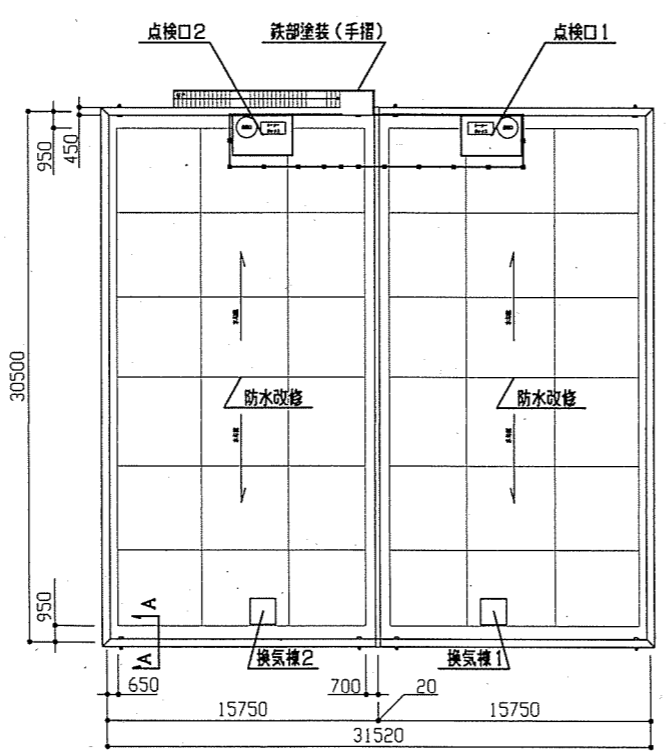
西立面図 1:200



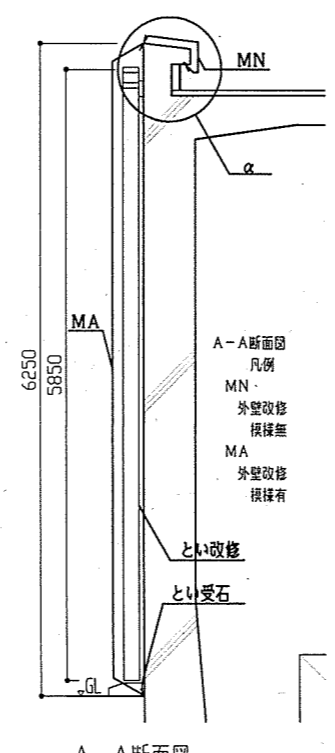
東立面図 1:200



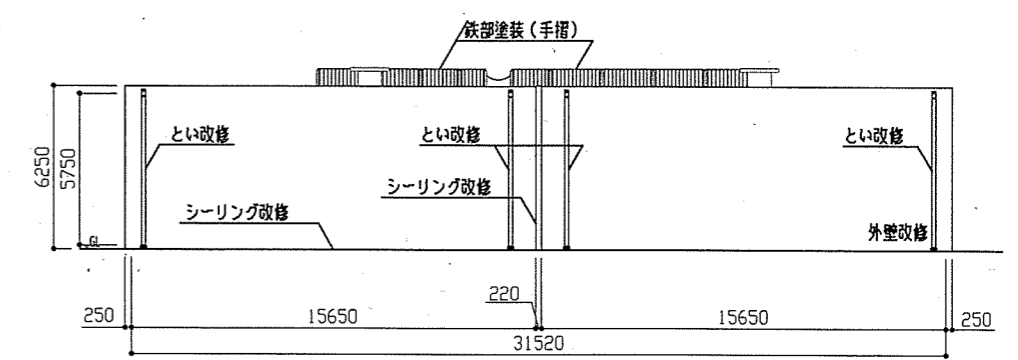
1階平面図 1:300



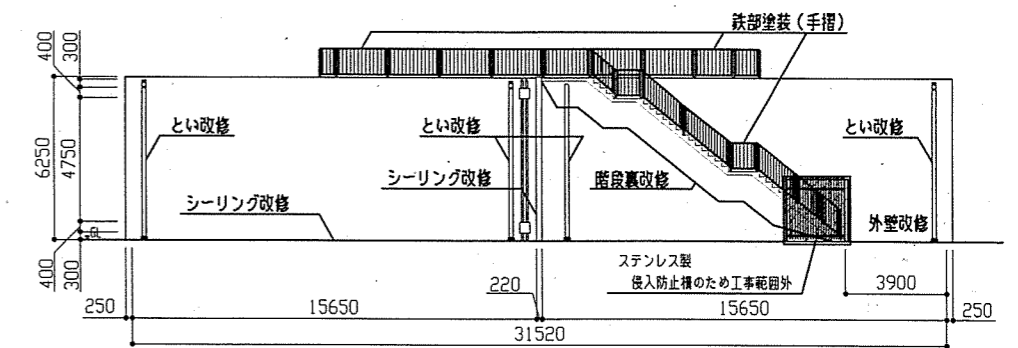
R階平面図 1:300



A-A断面図 1:50



南立面図 1:200

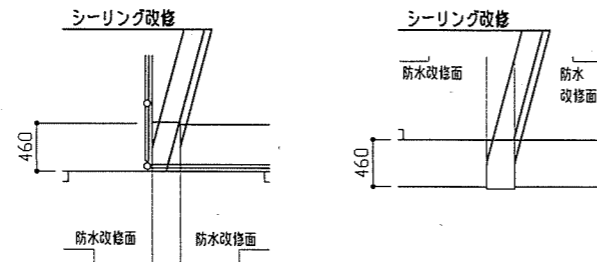


北立面図 1:200

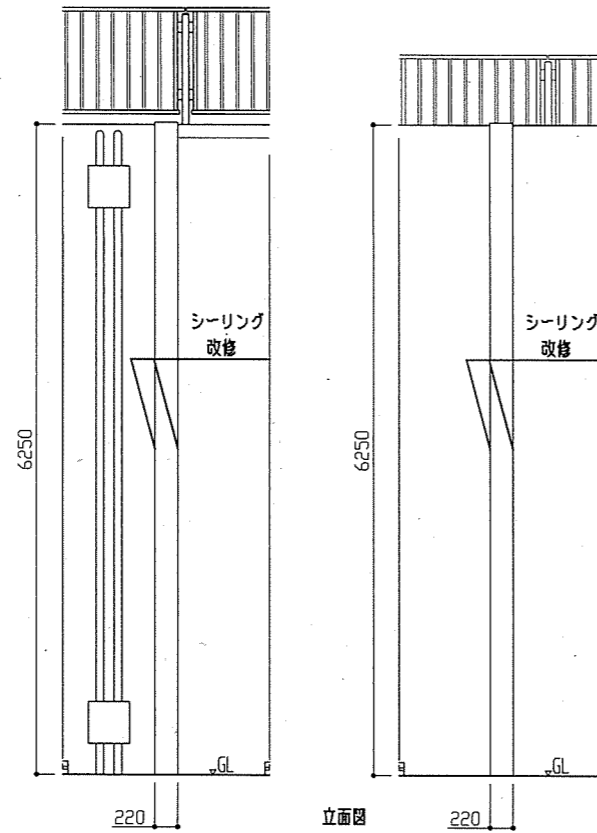
工事名	吉井高区配水池修繕工事			
工事場所	横須賀市吉井1丁目485番9			
図面名称	平面図・立面図・断面図・詳細図			
図面番号	久比里-02B3			
施工業者				

令和05(2023)年07月				
課長	主査等	設計	監督	検査員
横須賀市上下水道局技術部水道施設課				
計画課			私道	無

原稿用紙サイズ A2



平面図

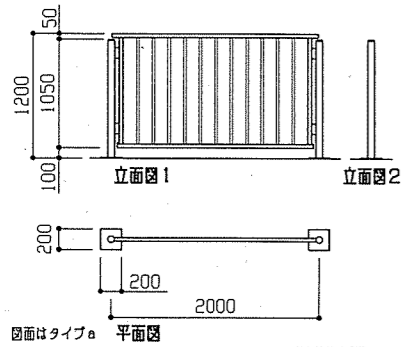


G.L部(外壁底辺部)改修範囲外

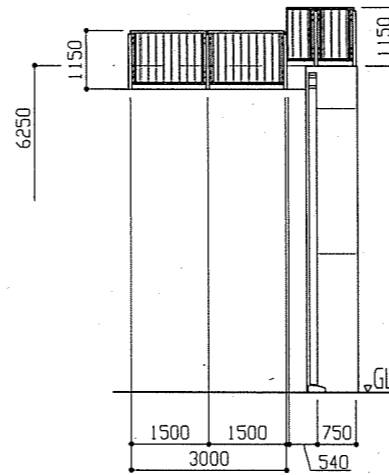
エキスパンションジョイント部詳細 1:50

格子本数	本数
幅	
2000	11
1500	8
1000	5
2200	14
2150	13
1270	7
1800	10
750	4
640	4
540	2

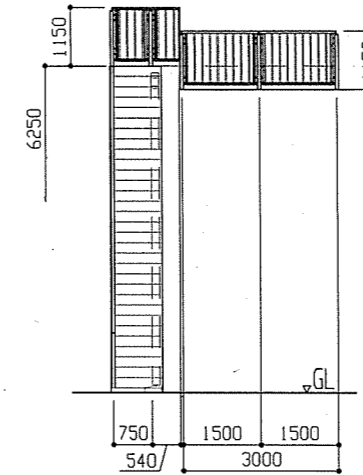
鋼製手摺仕様 柱材 φ63.5
上横材・下横材・左端部・右端部 φ35.0
格子 φ22.2



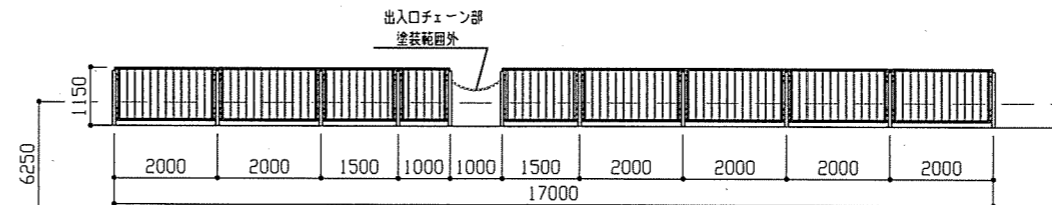
手摺各詳細図 1:50



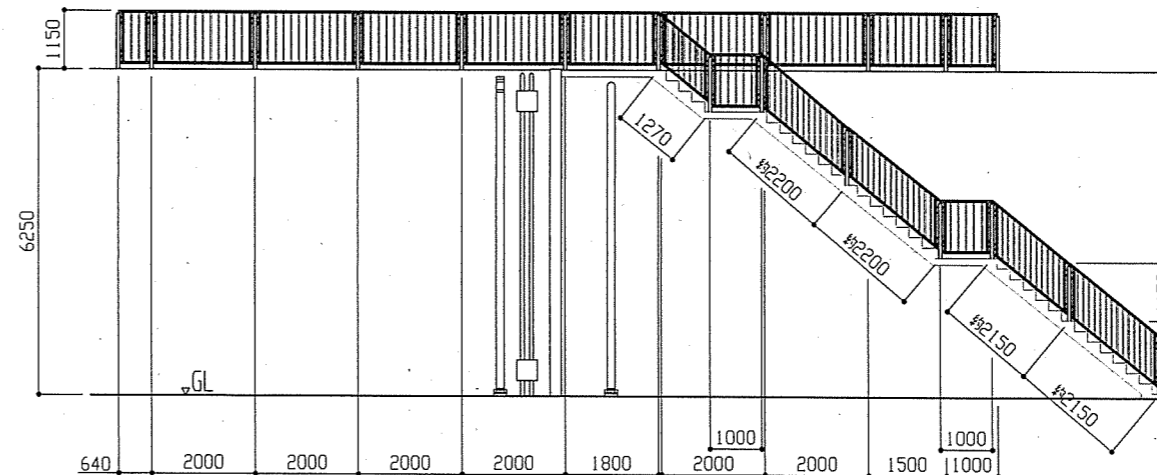
手摺東立面図 1:100



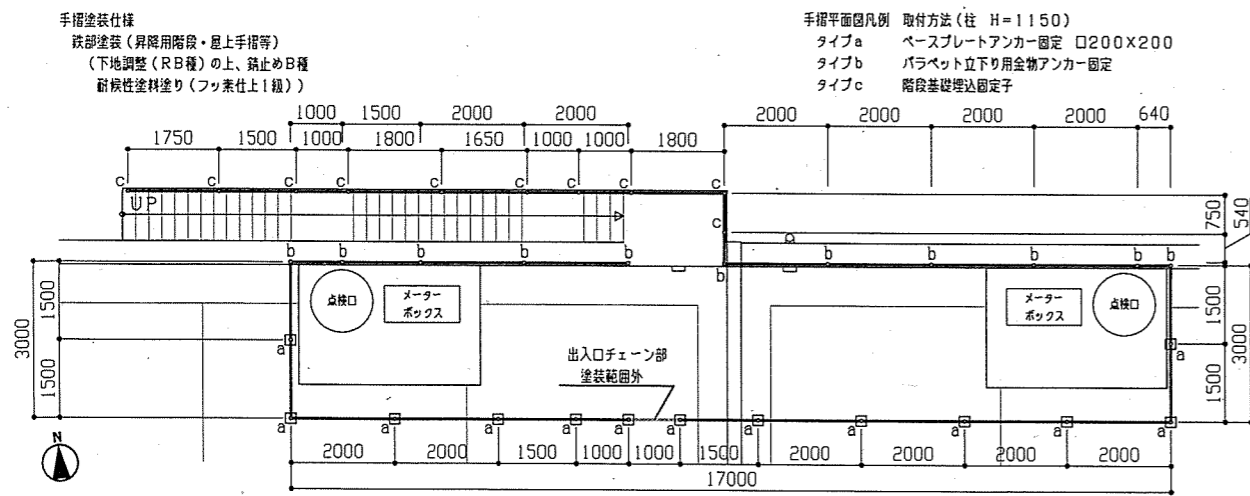
手摺南立面図 1:100



手摺南立面図 1:100



手摺北立面図 1:100



手摺平面図 1:100

手摺塗装仕様
鉄部塗装(昇降用階段・屋上手摺等)
(下地調整(RB種)の上、錆止めB種
新鋭性塗料塗り(フッ素仕上1種))

手摺平面図凡例 取付方法(柱 H=1150)
タイプa ベースプレートアンカー固定 □200×200
タイプb パラペット立下り用金物アンカー固定
タイプc 階段基礎埋込固定子