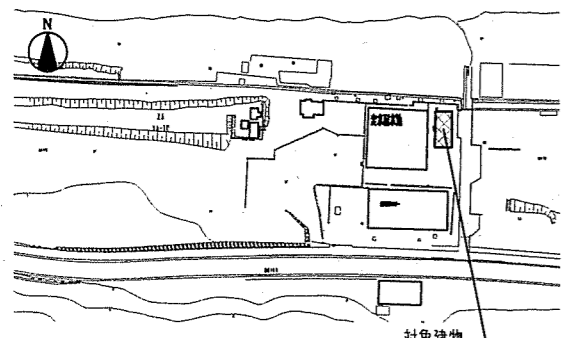


案内図



配置図 1:2000

工事場所 横須賀市走水1丁目2番1号 走水ポンプ所

工事概要 施工場所A(ポンプ室 外壁 外壁改修他)
(ポンプ室 屋上 防水改修)

機械設備工事 含む・含まない
電気設備工事 含む・含まない

下地補修 数量 (外壁改修)
ひび割れ部補修 3.0 m
鉄筋爆裂部補修 3 か所
欠損部補修 3 か所
浮き部補修 3 穴

下地補修 数量 (防水改修)
ひび割れ部補修 2.0 m

工事内容

外壁改修 既存外壁部 仕上げ塗材・下地調整材(石綿含有材)撤去(ディスクサンダーケレン工法)
タイル撤去(一部)

下地処理 水洗い工法、高圧ポンプ(15MPa) ・ ケレン・清掃

下地補修 ひび割れ部補修(Uカットシーリング材充填工法ポリマーセメントモルタル仕上)
欠損部補修(エポキシ樹脂モルタル充填工法)
鉄筋爆裂部補修(エポキシ樹脂モルタル充填工法 鎮止め共)
浮き部補修(部分エポキシ樹脂注入工法)

下地調整(C-2)
建築用塗膜防水材(ローラーさざ波模様 シリコン仕上)

軒裏改修 外壁改修 ・ 下地調整(C-1) ・ 外装薄塗材E

幅木改修・ハンドホール改修 外壁改修 ・ 下地調整(C-1)

笠木改修 撤去 カッター入れ ・ パラペット上部モルタル撤去
新規 パラペット上部モルタル笠木塗り後、外壁改修(建築用塗膜防水材)まで

防水改修 P2S工法(種別S-F2)

撤去 既存樹脂製伸縮目地 ・ 既存ドレイン

新規 伸縮目地部分 シーリング(ポリウレタン系)

下地処理 水洗い工法、高圧ポンプ(15MPa) ・ ケレン・清掃

下地補修 ひび割れ部補修(Uカットポリウレタン系シール充填)

下地調整 ポリマーセメントペースト

シート防水(t=2.0) ・ ドレイン周囲補修 ・ 改修用ドレイン(タテφ100)

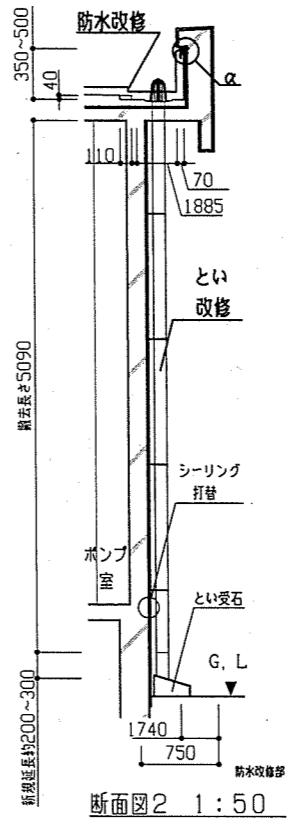
アルミ製押入金物A(シーリング共) ・ アルミ製水切り金物B(シーリング共)

ステンレス製脱気筒

シーリング改修 撤去 既存 建具周囲・建具下端水切りシーリング ・ 幅木上部
新規 建具周囲・建具下端水切り(変成シリコン系) ・ 幅木上部(ポリウレタン系)

とい改修 撤去 既存VPφ100mm(支持金物共)
新規 VPφ100mm(ステンレス製支持金物共) ・ とい受石

格子取替 撤去 格子のみ 取り外し
新規 格子のみ 再取付



断面図2 1:50

A アルミ製押入金物 (t=1.5)
B アルミ製水切り金物 (t=1.5)

α部詳細図 1:10

防水改修部

既設樹脂製伸縮目地
新規 シーリング打ち

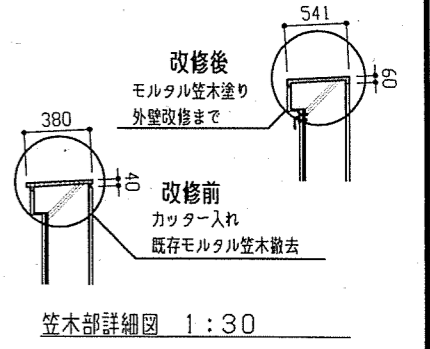
屋上防水面

20程度
防水改修部

シーリング部
詳細図 1:10

設計図	01/01 枚			
工事名	走水ポンプ所修繕工事			
工事場所	横須賀市走水1丁目2番1号			
図面名称	案内図・配置図・平面図・立面図・断面図・詳細図			
図面番号	走水-16C4			
施工業者				
令和05(2023)年 6月				
課長	主査等	設計	監督	検査員
横須賀市上下水道局技術部水道施設課				
計画課				私道 無

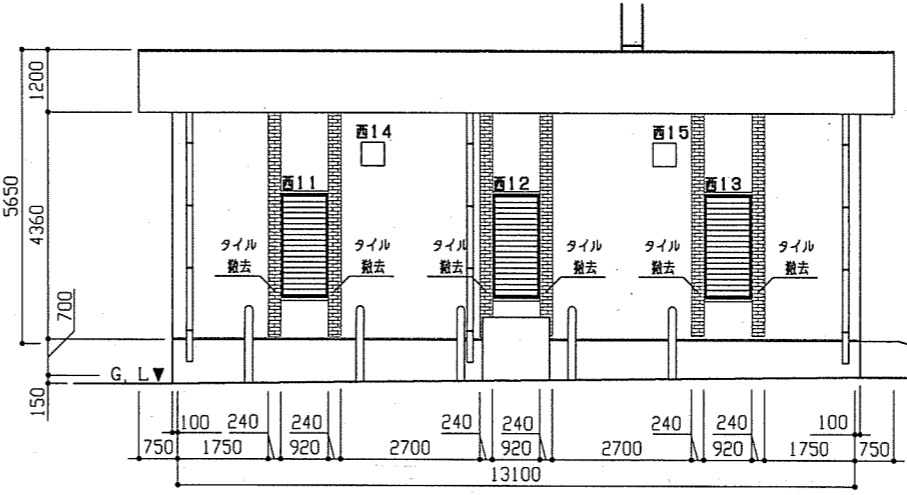
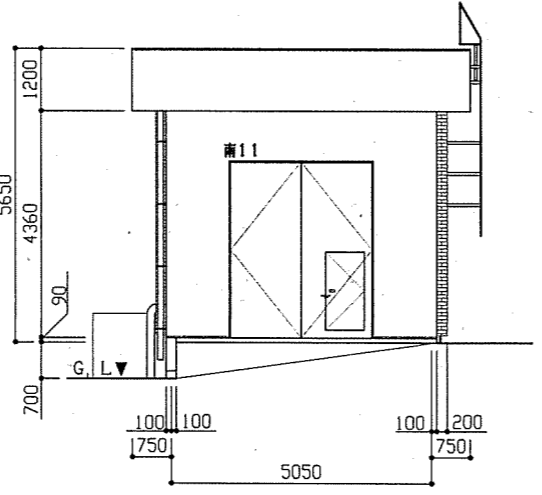
原稿用紙サイズ A2



建具一覧表

番号	大きさ(タテXヨコ)	仕様	鉄部塗装	シーリング	その他
北11	450X 450	ステンレス製フード	無	X	-
南11	3400X2800	ステンレス製両開	無	O(3方)	-
東11	2000X 900	JGKB	無	O(4方+1)	格子改修
東12	2000X 900	JGKB	無	O(4方+1)	格子改修
東13	2000X 900	JGKB	無	O(4方+1)	格子改修
西11	2000X 900	はめごころ窓	無	O(4方+1)	格子改修
西12	2000X 900	はめごころ窓	無	O(4方+1)	格子改修
西13	2000X 900	はめごころ窓	無	O(4方+1)	格子改修
西14	450X 450	ステンレス製フード	無	X	-
西15	450X 450	ステンレス製フード	無	X	-

凡例 JGKB (窓上部アルミ製ガラリ 窓下部ガラスブロック)



立面図共通 外壁改修・笠木改修・軒裏改修・幅木改修・シーリング改修・格子改修・とい改修

