
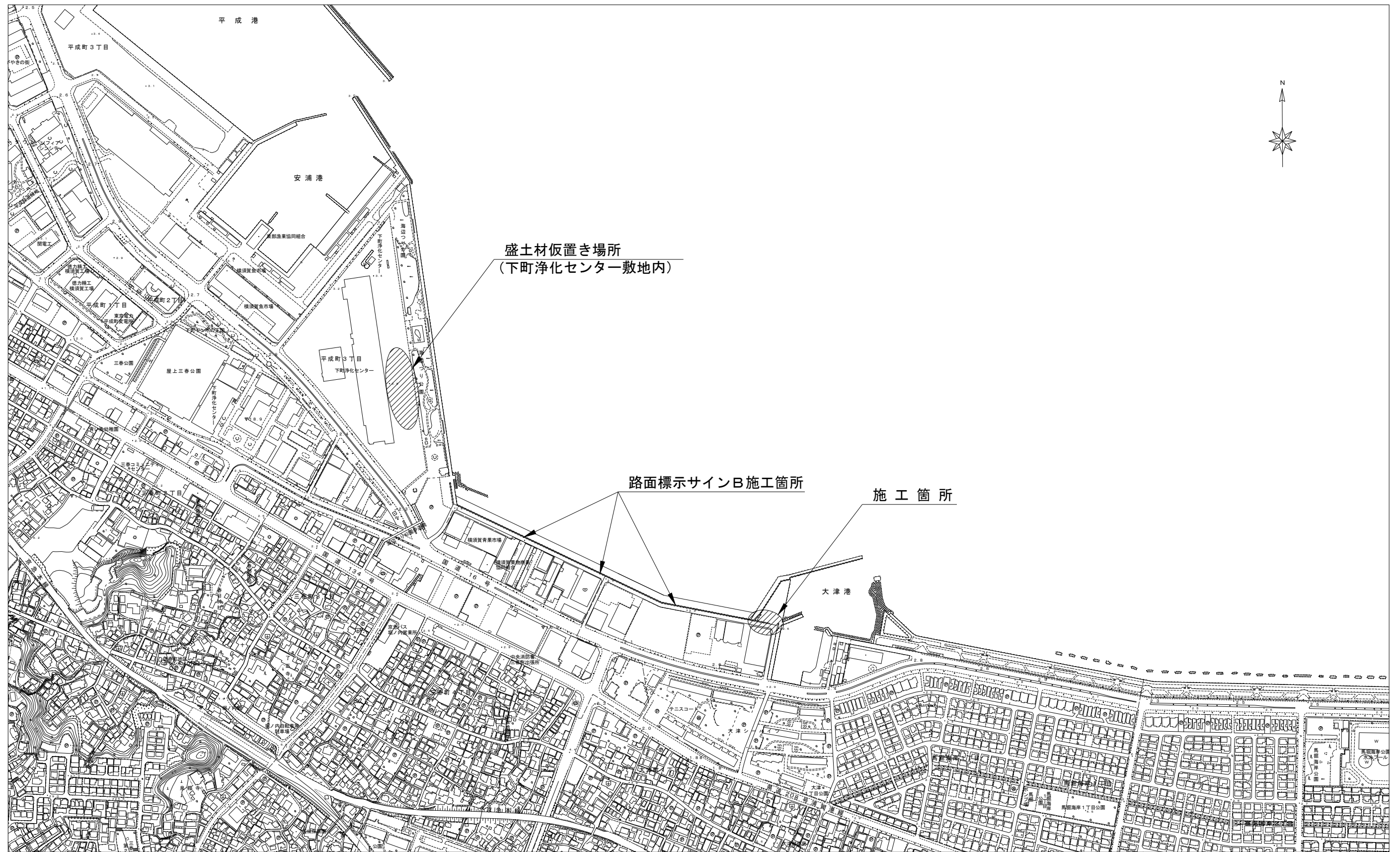


設 計 図

工事名称	大津地区護岸周辺整備工事		
図面名称	図面一式	縮尺	各 記
課長		係長	設計
令和5年7月設計	図面番号	22枚の内1	
横須賀市港湾部港湾整備課			

位置図 S=1:6,000



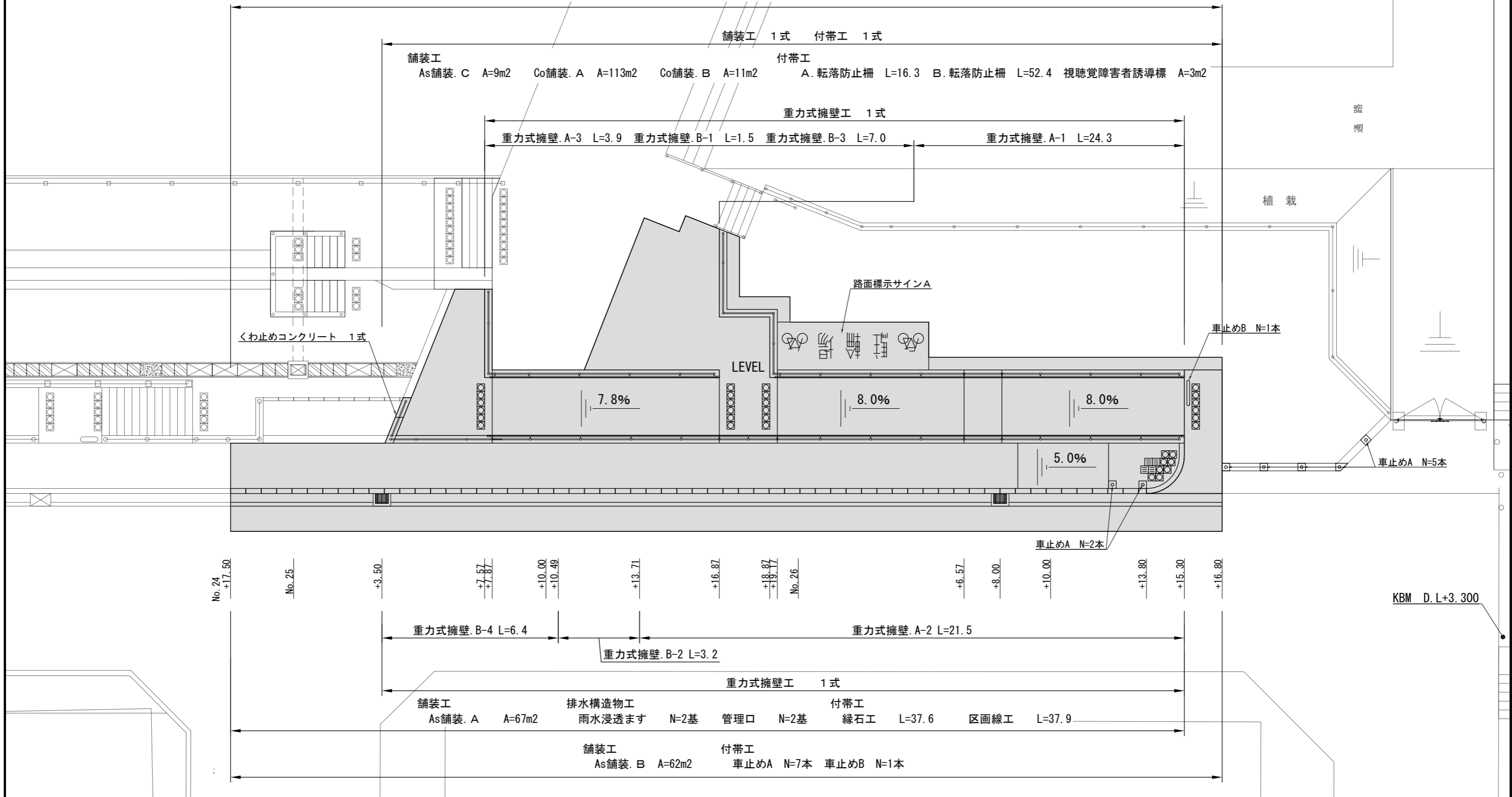
工事名称	大津地区護岸周辺整備工事		
図面名称	位置図		
図面番号	22枚の内2	縮尺	1:6,000

平面図 S=1:150 u:m



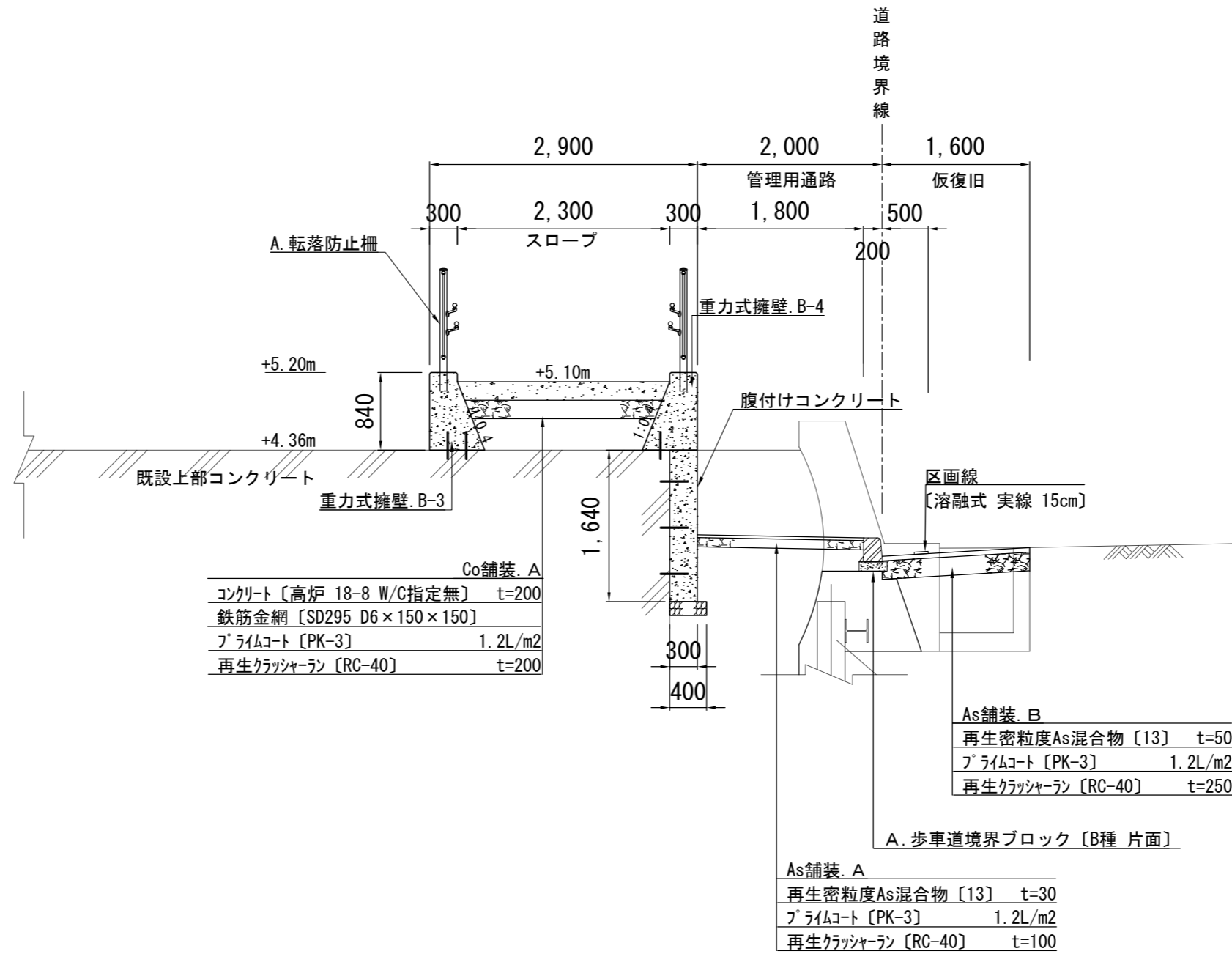
大津地区護岸周辺整備工事 工事延長 L=39.3

構造部取壊し工 1式 重力式擁壁工 L=67.8 アスファルト舗装工 A=138m² コンクリート舗装工 A=124m²
 排水構造物工 1式 付帯工 1式



標準断面図〔1〕 S=1:60 u:mm

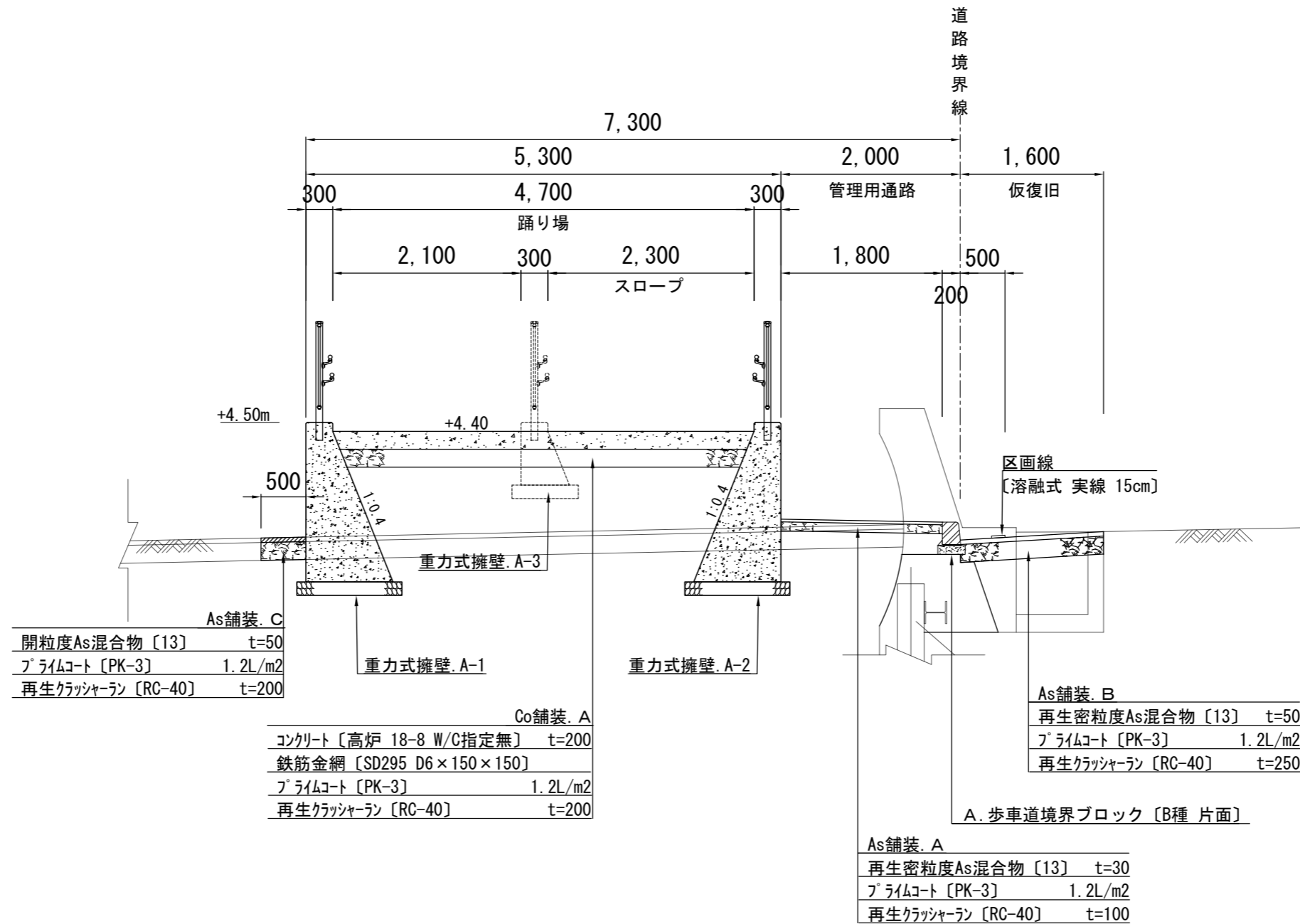
〔No. 25+7.80付近〕



工事名称	大津地区護岸周辺整備工事		
図面名称	標準断面図〔1〕		
図面番号	22枚の内4	縮尺	1:60

標準断面図〔2〕 S=1:60 u:mm

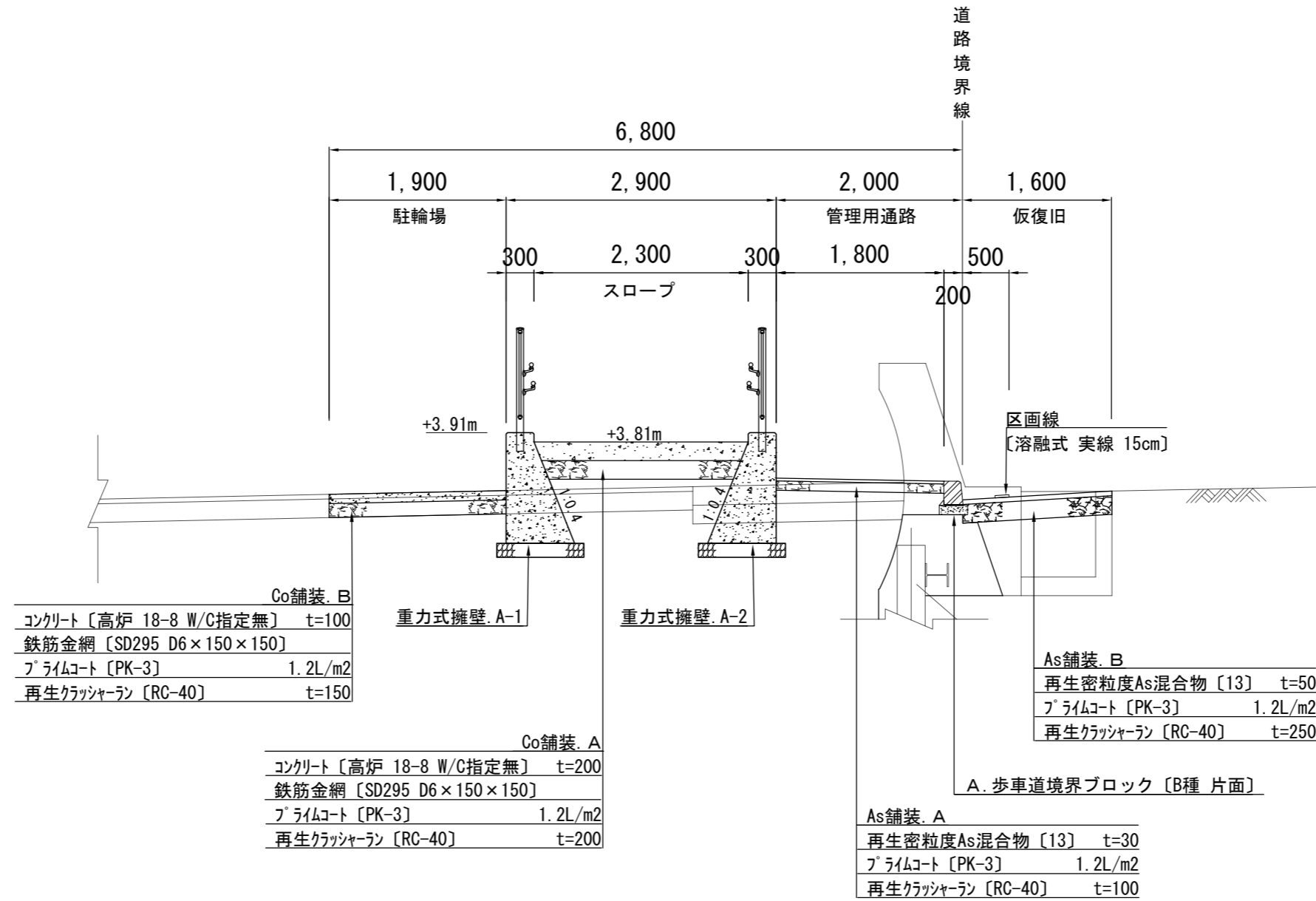
〔No. 25+16.80付近〕



工事名称	大津地区護岸周辺整備工事		
図面名称	標準断面図〔2〕		
図面番号	22枚の内5	縮尺	1:60

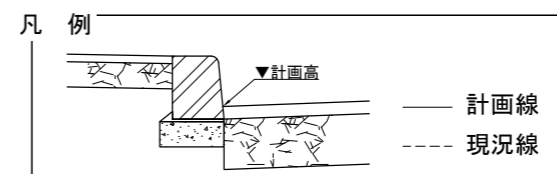
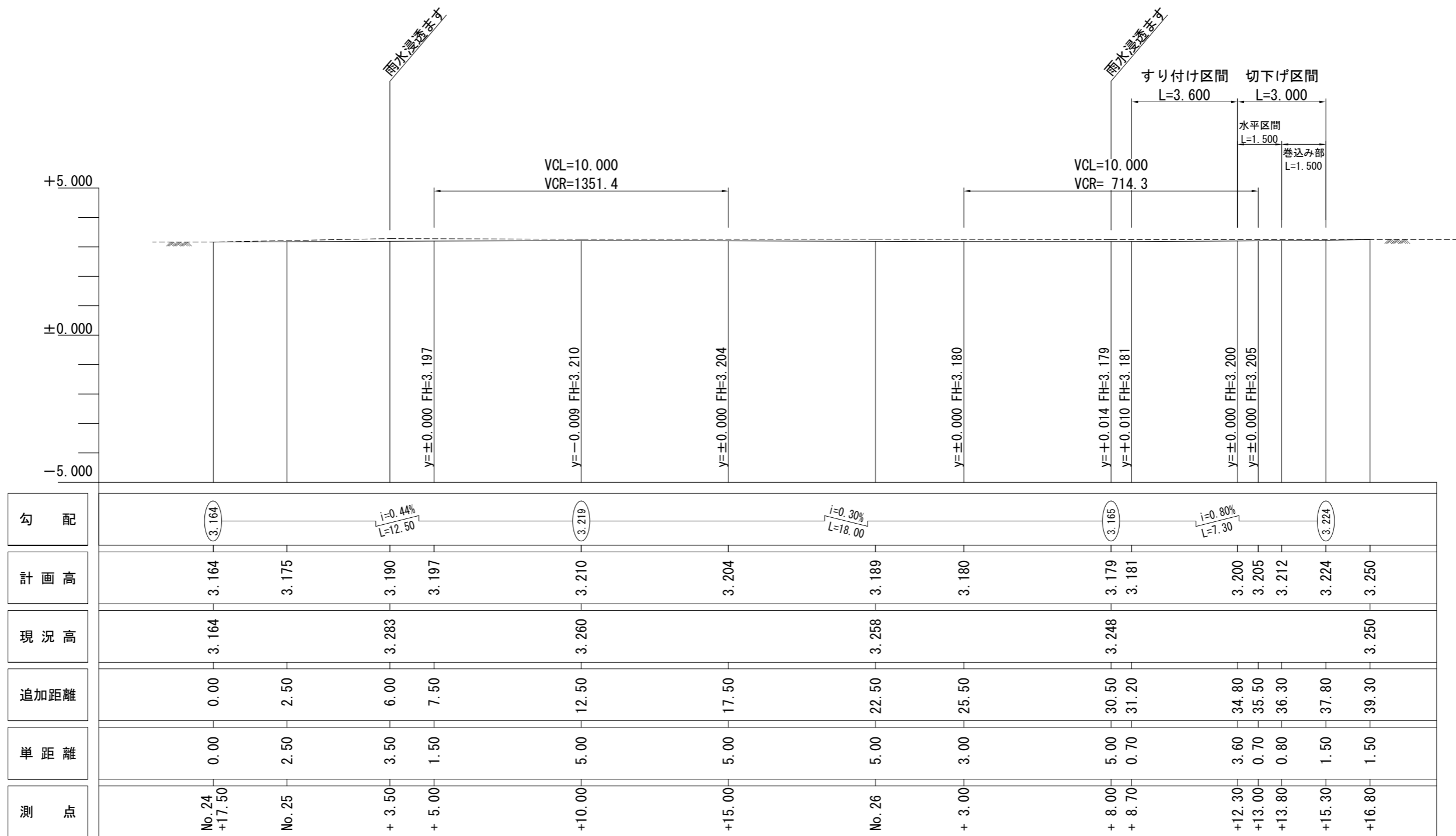
標準断面図〔3〕 S=1:60 u:mm

〔No. 26+7.00付近〕



工事名称	大津地区護岸周辺整備工事		
図面名称	標準断面図〔3〕		
図面番号	22枚の内6	縮尺	1:60

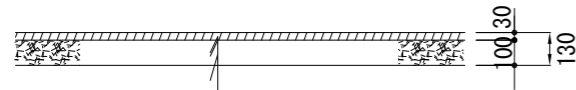
縦断図 S=1:150 u:m
(道路境界部)



工事名称	大津地区護岸周辺整備工事		
図面名称	縦断図		
図面番号	22枚の内7	縮尺	1:150

舗装構成図 S=1:30 u:mm

As舗装. A
〔管理用通路〕



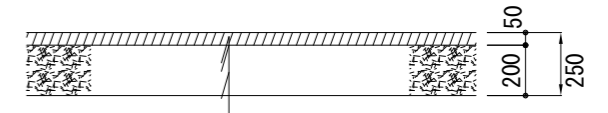
再生密粒度As混合物 [13]	t= 3cm
プライムコート [PK-3]	1.2L/m ²
下層路盤 [RC-40]	t= 10cm

As舗装. B
〔仮復旧舗装〕



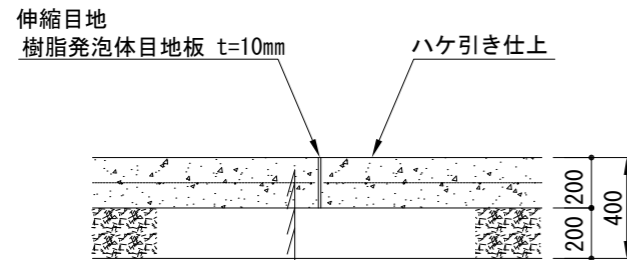
再生密粒度As混合物 [13]	t= 5cm
プライムコート [PK-3]	1.2L/m ²
下層路盤 [RC-40]	t= 25cm

As舗装. C
〔擁壁床掘部〕



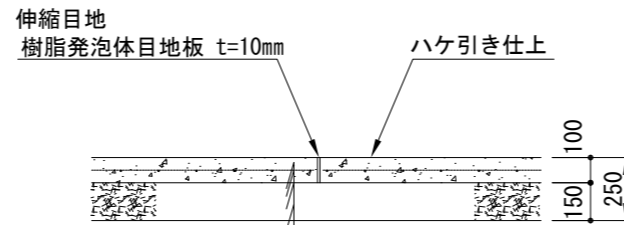
開粒度As混合物 [13]	t= 5cm
プライムコート [PK-3]	1.2L/m ²
下層路盤 [RC-40]	t= 20cm

Co舗装. A
〔スロープ部〕



伸縮目地		
樹脂発泡体目地板 t=10mm		
ハケ引き仕上		
生コンクリート [18-8] W/C指定なし	t= 20cm	
鉄筋金網 SD295 D6 × 150 × 150		
プライムコート [PK-3]	1.2L/m ²	
路盤工 [RC-40]	t= 20cm	

Co舗装. B
〔駐輪場部〕



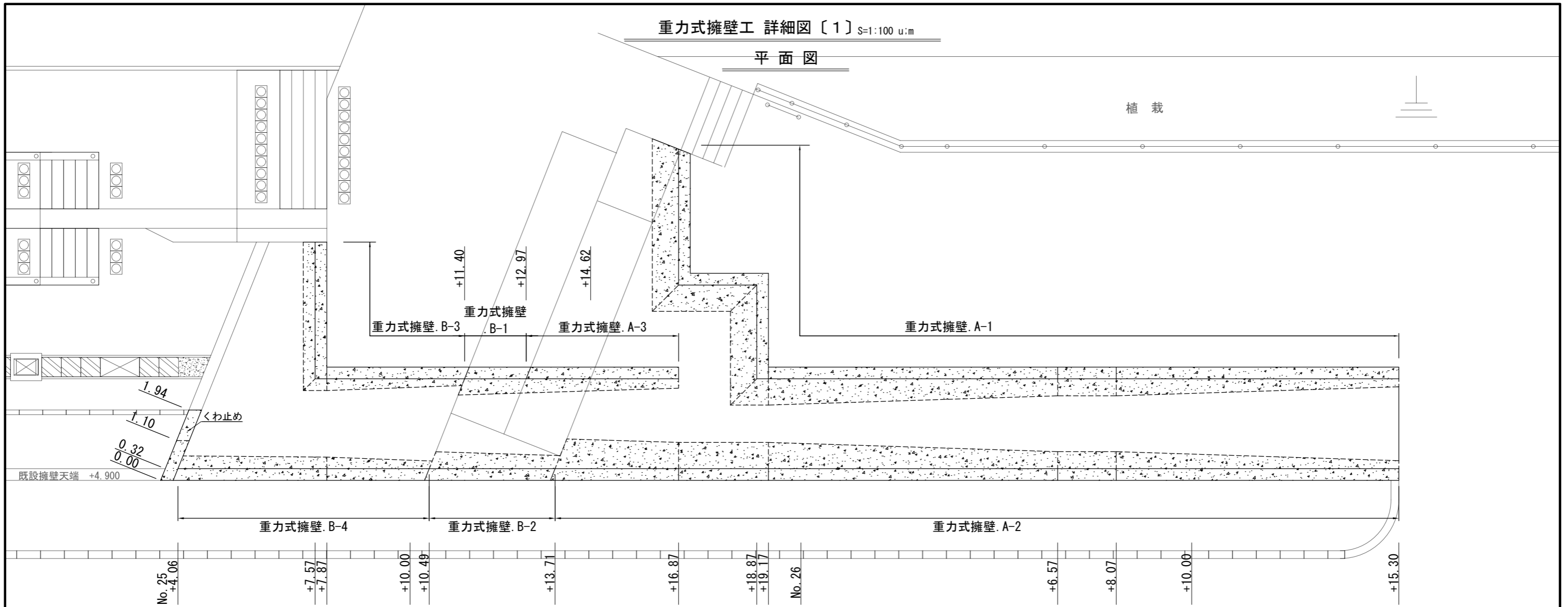
伸縮目地		
樹脂発泡体目地板 t=10mm		
ハケ引き仕上		
生コンクリート [18-8] W/C指定なし	t= 10cm	
鉄筋金網 SD295 D6 × 150 × 150		
プライムコート [PK-3]	1.2L/m ²	
路盤工 [RC-40]	t= 15cm	

※Co舗装工の目地施工位置については10m以下を原則とし、詳細は監督員と協議すること。

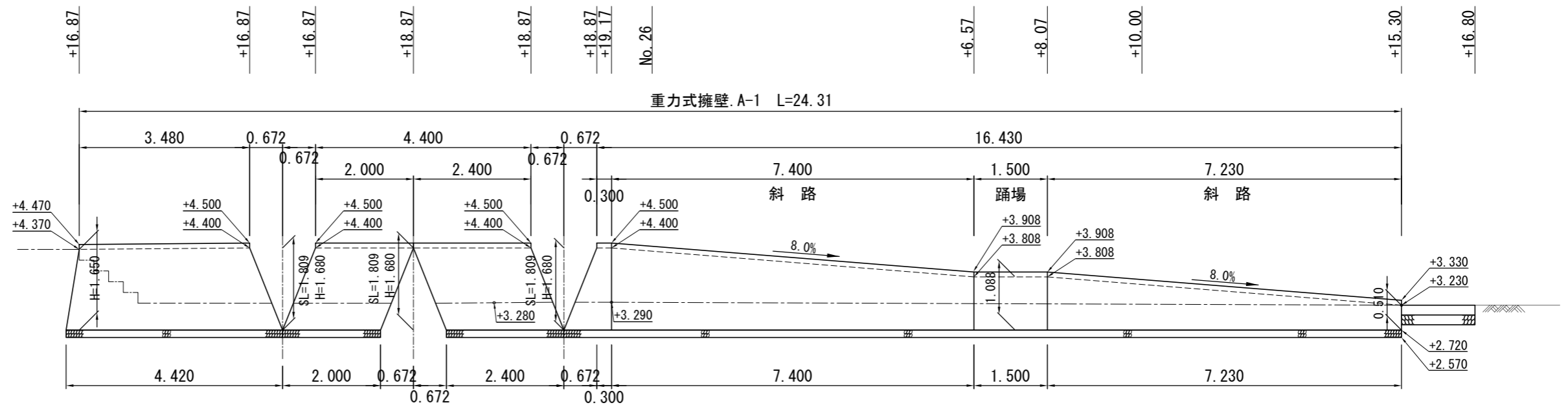
工事名称	大津地区護岸周辺整備工事		
図面名称	舗装構成図		
図面番号	21枚の内8	縮尺	1:30

重力式擁壁工 詳細図〔1〕 S=1:100 u:m

平面図



展開図〔1〕



凡例

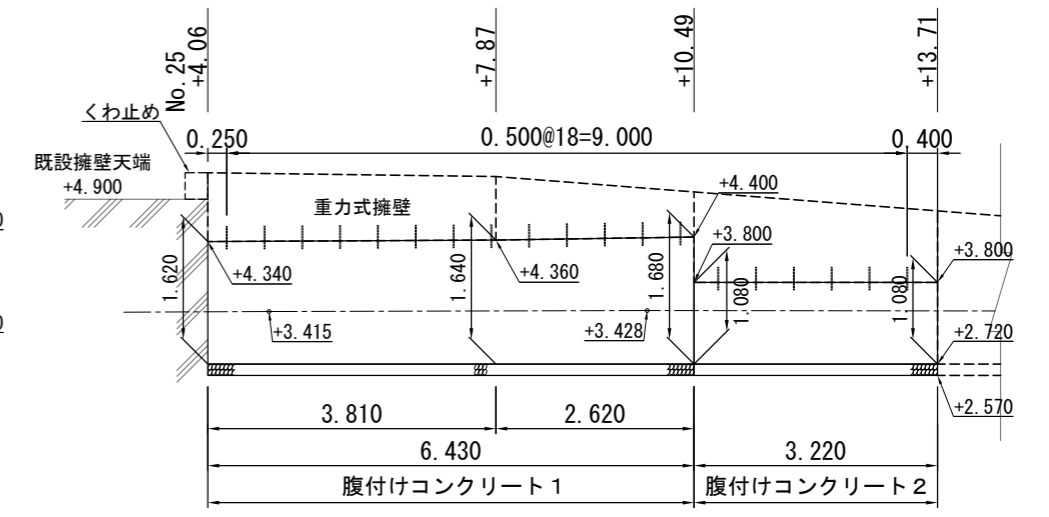
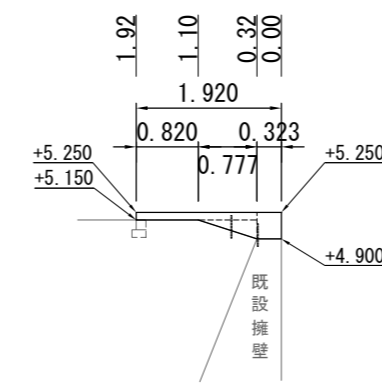
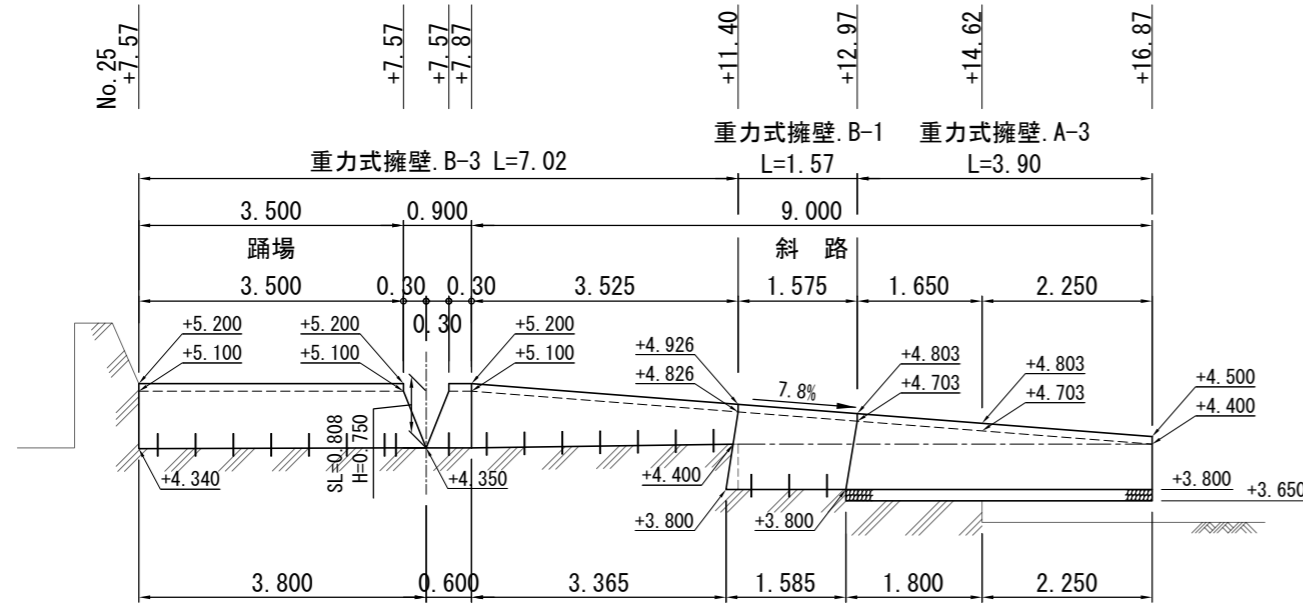
- 踊場・舗装面
- 舗装面

工事名称	大津地区護岸周辺整備工事		
図面名称	重力式擁壁工 詳細図〔1〕		
図面番号	22枚の内9	縮尺	1:100

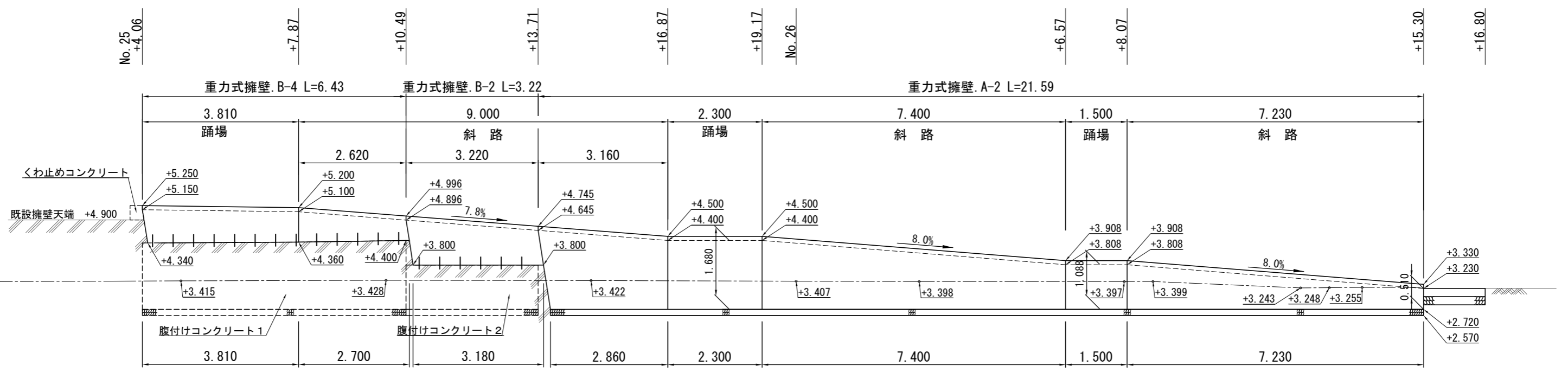
展開図〔2〕

腹付けコンクリート

くわ止め詳細図



展開図〔3〕



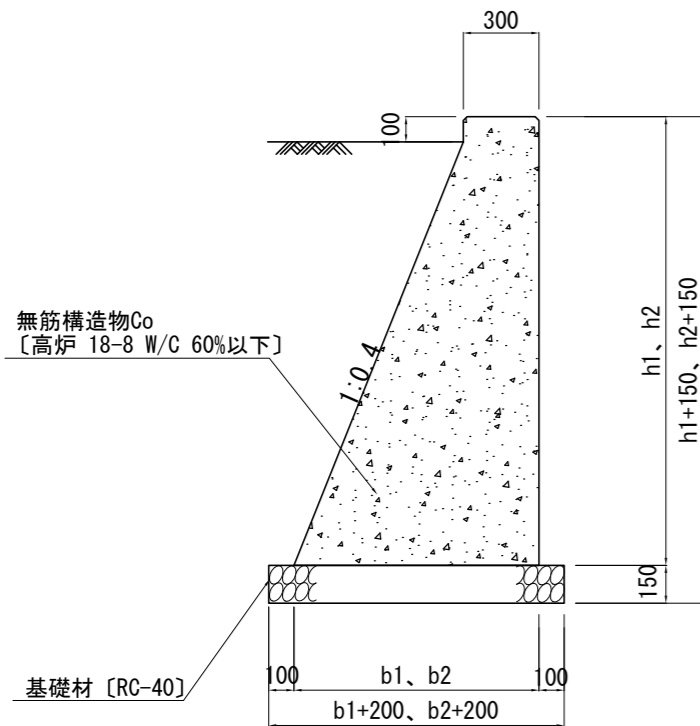
凡例

-----	入-フ・踊場
-----	舗装面

工事名称	大津地区護岸周辺整備工事		
図面名称	重力式擁壁工 詳細図〔2〕		
図面番号	22枚の内10	縮尺	1:100

重力式擁壁工 構造図〔1〕 S=1:30 u:mm

重力式擁壁. A



仕様

- ・伸縮目地間隔は10m以下とすること。
- ・収縮目地〔鉛直目地〕は、擁壁前後の両面に5m以下の間隔で、深さ約1.5cmのV字型の切りみぞを付けた目地構造を標準とする。
- ・目地施工位置については、監督員と協議すること。

数量表 (平均H1.0m以上2.0m未満)

記号	起点			終点			擁壁断面〔平均〕			擁壁延長			体積
	測点	擁壁高	底版幅	測点	擁壁高	底版幅	擁壁高	底版幅	断面積	天端延長	底版延長	平均延長	
		h1	b1		h2	b2							
		[m]	[m]		[m]	[m]	[m]	[m]	[m ²]	[m]	[m]	[m]	[m ³]
A-1	No. 25+16.87	1.750	0.960	No. 25+16.87	1.780	0.972	1.765	0.966	1.084	3.480	4.420	3.950	4.282
	No. 25+16.87	1.780	0.972	No. 25+18.87	1.780	0.972	1.780	0.972	1.098	2.000	2.000	2.000	2.196
	No. 25+18.87	1.780	0.972	No. 25+18.87	1.780	0.972	1.780	0.972	1.098	2.400	2.400	2.400	2.635
	No. 25+18.87	1.780	0.972	No. 25+19.17	1.780	0.972	1.780	0.972	1.098	0.300	0.972	0.636	0.698
	No. 25+19.17	1.780	0.972	No. 26+ 6.87	1.188	0.735	1.484	0.854	0.829	7.400	7.400	7.400	6.135
	No. 26+ 6.87	1.188	0.735	No. 26+ 8.07	1.188	0.735	1.188	0.735	0.593	1.500	1.500	1.500	0.890
	No. 26+ 8.07	1.188	0.735	No. 26+15.30	0.610	0.504	0.899	0.620	0.398	7.230	7.230	7.230	2.878
小計										24.310	25.922	25.116	19.714
A-2	No. 25+13.71	2.025	1.070	No. 25+16.87	1.780	0.972	1.903	1.021	1.221	3.160	2.860	11.900	3.675
	No. 25+16.87	1.780	0.972	No. 25+19.17	1.780	0.972	1.780	0.972	1.098	2.300	2.300	2.300	2.525
	No. 25+19.17	1.780	0.972	No. 26+ 6.87	1.188	0.735	1.484	0.854	0.829	7.400	7.400	7.400	6.135
	No. 26+ 6.87	1.188	0.735	No. 26+ 8.07	1.188	0.735	1.188	0.735	0.593	1.500	1.500	1.500	0.890
	No. 26+ 8.07	1.188	0.735	No. 26+15.30	0.610	0.504	0.899	0.620	0.398	7.230	7.230	7.230	2.878
小計										21.590	21.290	21.440	16.103
合計										45.900	47.212	46.556	35.817

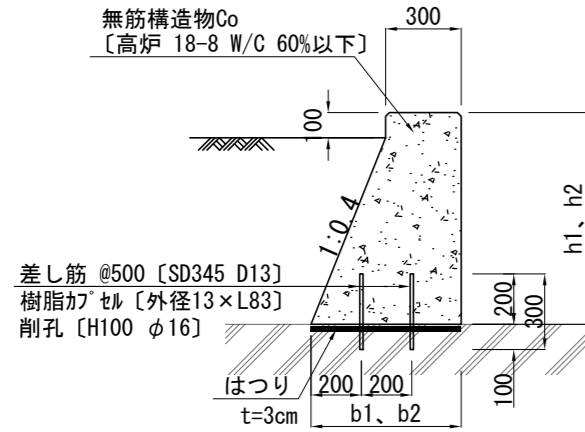
数量表 (平均H1.0m未満)

記号	起点			終点			擁壁断面〔平均〕			擁壁延長			体積
	測点	擁壁高	底版幅	測点	擁壁高	底版幅	擁壁高	底版幅	断面積	天端延長	底版延長	平均延長	
		h1	b1		h2	b2							
		[m]	[m]		[m]	[m]	[m]	[m]	[m ²]	[m]	[m]	[m]	[m ³]
A-3	No. 25+12.97	1.003	0.661	No. 25+14.62	0.875	0.610	0.939	0.636	0.423	1.650	1.800	1.725	0.730
	No. 25+14.62	0.875	0.610	No. 25+16.87	0.700	0.540	0.788	0.575	0.331	2.250	2.250	2.250	0.745
合計										3.900	4.050	3.975	1.475

平均断面積 = (0.3 + 平均底版幅) ÷ 2 × 平均擁壁高
 体積 = 平均断面積 × 平均延長

工事名称	大津地区護岸周辺整備工事		
図面名称	重力式擁壁工 構造図〔1〕		
図面番号	21枚の内11	縮尺	1:30

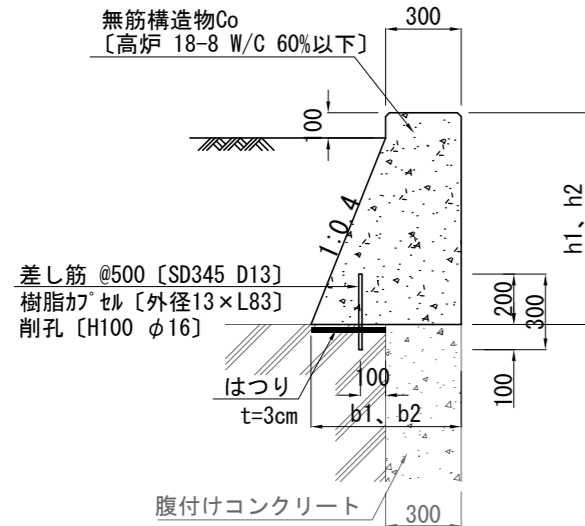
重力式擁壁. B
〔B-1 B-3〕



数量表 (平均H1.0m以上2.0m未満)

記号	起 点		終 点		擁壁断面〔平均〕			擁壁延長			体 積	底版面積 〔はつり〕	差し筋 〔本〕		
	測 点	擁壁高	底版幅	測 点	擁壁高	底版幅	擁壁高	底版幅	断面積	天端延長				底版延長	平均延長
		h1	b1		h2	b2				H				B	A
B-1	No. 25+11.40	1.126	0.710	No. 25+12.97	1.003	0.661	1.065	0.686	0.506	1.575	1.585	1.580	0.799	1.087	6
小 計										1.575	1.585	1.580	0.799	1.087	
B-2	No. 25+10.49	1.196	0.738	No. 25+13.71	0.945	0.638	1.071	0.688	0.510	3.220	3.180	3.200	1.632	1.234	6
小 計										3.220	3.180	3.200	1.632	1.234	
合 計										4.795	4.765	4.780	2.431	2.321	12

重力式擁壁. B
〔B-2 B-4〕



数量表 (平均H1.0m未満)

記号	起 点		終 点		擁壁断面〔平均〕			擁壁延長			体 積	底版面積 〔はつり〕	差し筋 〔本〕		
	測 点	擁壁高	底版幅	測 点	擁壁高	底版幅	擁壁高	底版幅	断面積	天端延長				底版延長	平均延長
		h1	b1		h2	b2				H				B	A
B-3	No. 25+ 7.57	0.860	0.604	No. 25+ 7.57	0.850	0.600	0.855	0.602	0.371	3.500	3.800	3.650	1.354	2.288	30
	No. 25+ 7.57	0.850	0.600	No. 25+ 7.87	0.850	0.600	0.850	0.600	0.368	0.300	0.600	0.450	0.166	0.360	
	No. 25+ 7.87	0.850	0.600	No. 25+11.40	0.526	0.470	0.688	0.535	0.275	3.525	3.365	3.445	0.947	1.800	
小 計										7.325	7.765	7.545	2.467	4.448	
B-4	No. 25+ 4.06	0.910	0.624	No. 25+ 7.87	0.840	0.596	0.875	0.610	0.383	3.810	3.810	3.810	1.459	1.181	13
	No. 25+ 7.87	0.840	0.596	No. 25+10.49	0.596	0.498	0.718	0.547	0.292	2.620	2.700	2.660	0.777	0.667	
小 計										6.430	6.510	6.470	2.236	1.848	
合 計										13.755	14.275	14.015	4.703	6.296	43

仕 様

- ・伸縮目地間隔は10m以下とすること。
- ・収縮目地〔鉛直目地〕は、擁壁前後の両面に5m以下の間隔で、深さ約1.5cmのV字型の切りみぞを付けた目地構造を標準とする。
- ・目地施工位置、差し筋施工位置については、監督員と協議すること。

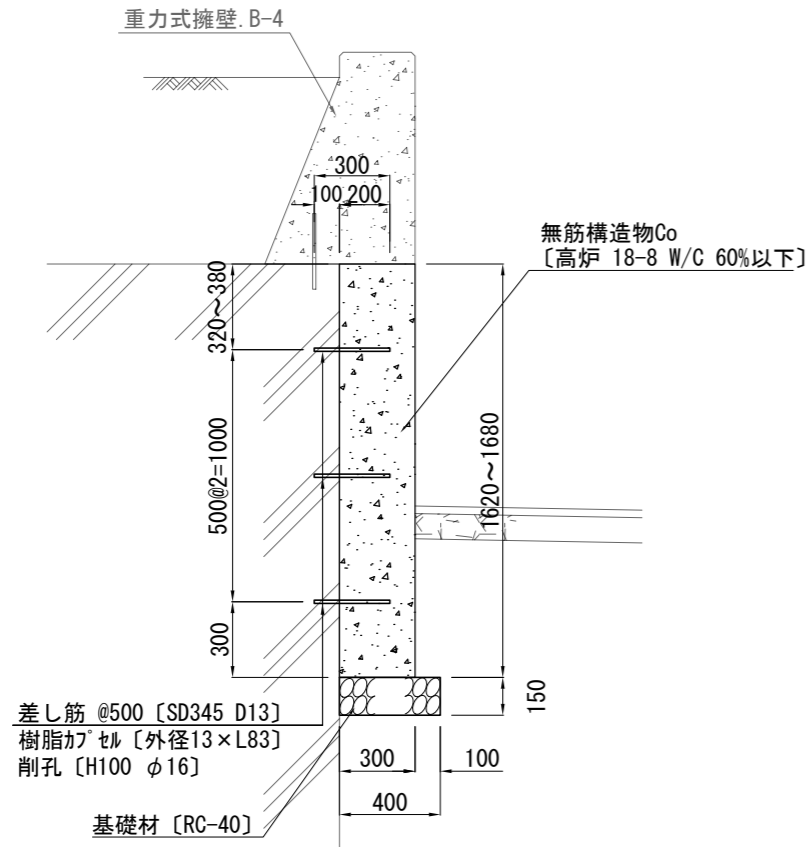
平均断面積 = (0.3 + 平均底版幅) ÷ 2 × 平均擁壁高

体 積 = 平均断面積 × 平均延長

底版面積 = 平均底版幅 × 底版延長 (B-2、B-4は平均底版幅-0.3)

工事名称	大津地区護岸周辺整備工事		
図面名称	重力式擁壁工 構造図〔2〕		
図面番号	22枚の内12	縮 尺	1:30

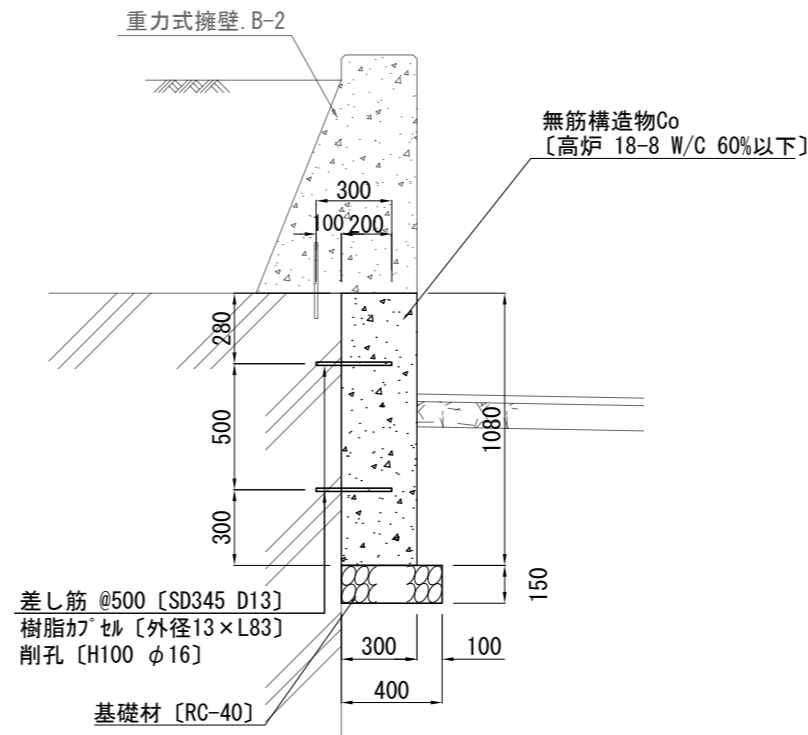
腹付けコンクリート 1



材料表 1式当り

種別	規格	単位	数量
鉄筋	SD345 D13 L300mm	t	0.011
樹脂カプセル	外径13mm L83mm	本	36.000
目地板	発砲体系 t=10mm	m2	0.990
無筋構造物Co	高炉 18-8 W/C=60%以下	m3	3.163
無筋構造物型枠		m2	11.064
基礎碎石	RC-40 t=150mm	m2	2.572

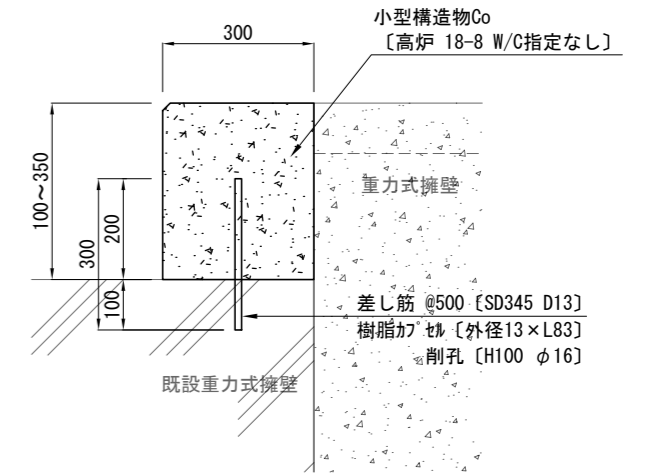
腹付けコンクリート 2



材料表 1式当り

種別	規格	単位	数量
鉄筋	SD345 D13 L300mm	t	0.004
樹脂カプセル	外径13mm L83mm	本	14.000
目地板	発砲体系 t=10mm	m2	0.324
無筋構造物Co	高炉 18-8 W/C=60%以下	m3	1.043
無筋構造物型枠		m2	3.802
基礎碎石	RC-40 t=150mm	m2	1.288

くわ止めコンクリート S=1:15 u:mm



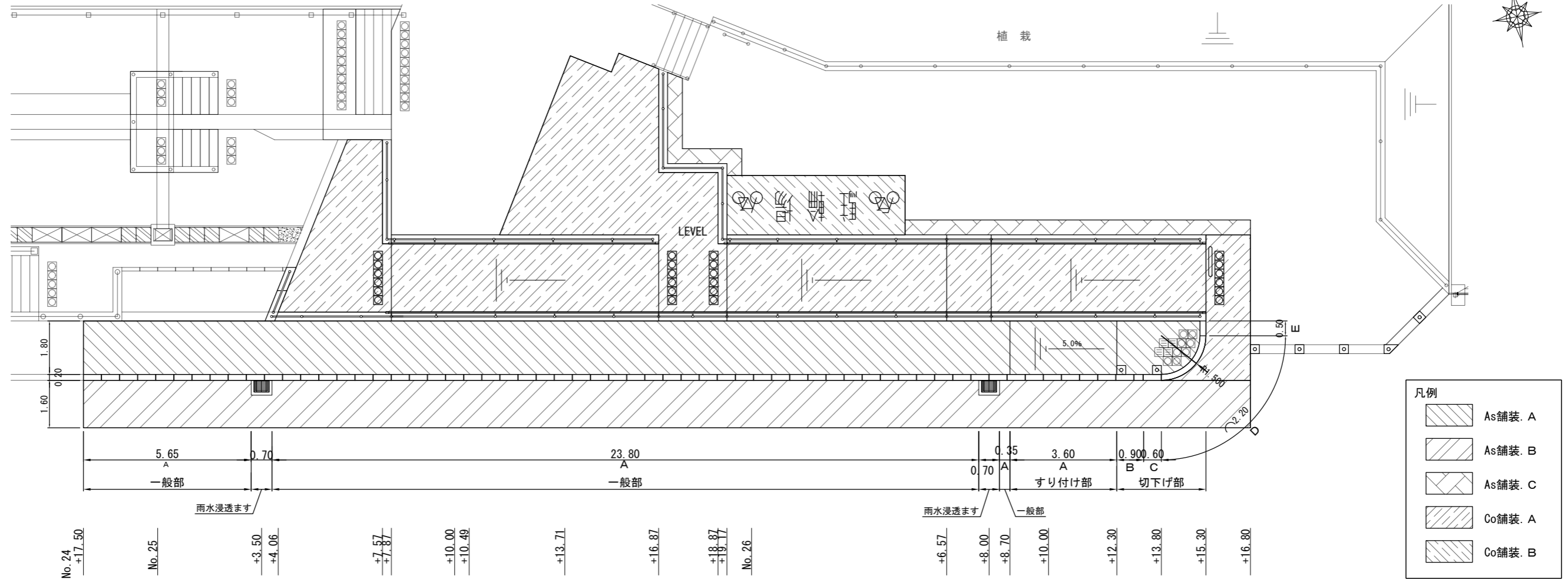
材料表 1式当り

種別	規格	単位	数量
鉄筋	SD345 D13 L300mm	t	0.001
樹脂カプセル	外径13mm L83mm	本	2.000
小型構造物Co	高炉 18-8 W/C指定なし	m3	0.111
小型構造物型枠		m2	0.875

各種差し筋施工位置については、監督員と協議すること。

工事名称	大津地区護岸周辺整備工事		
図面名称	重力式擁壁工 構造図〔3〕		
図面番号	22枚の内13	縮尺	図示

管理用通路詳細図 S=1:150 u:m



舗装工数量表

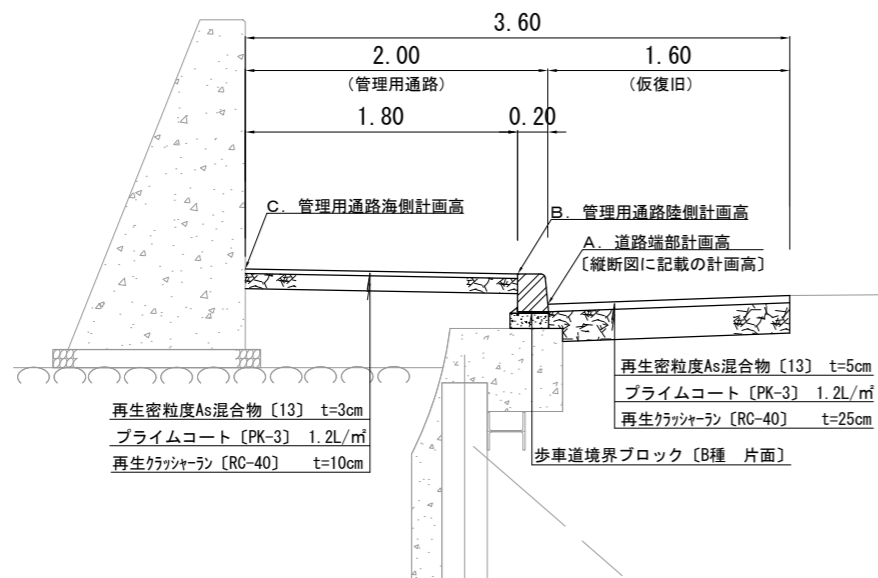
名称	単位	数量
As舗装 A	m ²	67
As舗装 B	m ²	62
As舗装 C	m ²	8
Co舗装 A	m ²	113
Co舗装 B	m ²	11

縁石工数量表

名称	単位	数量
A. 歩道境界ブロック (B種 片面)	m	33.4
B. 歩道境界ブロック (B種 片面 平7cm)	m	0.9
C. 歩道境界ブロック (変換ブロック)	m	0.6
D. 歩道境界ブロック (セイフティ R)	m	2.2
E. 歩道境界ブロック (セイフティ 直)	m	0.5

管理用通路計画高 S=1:50 u:m

標準断面図〔一般部〕

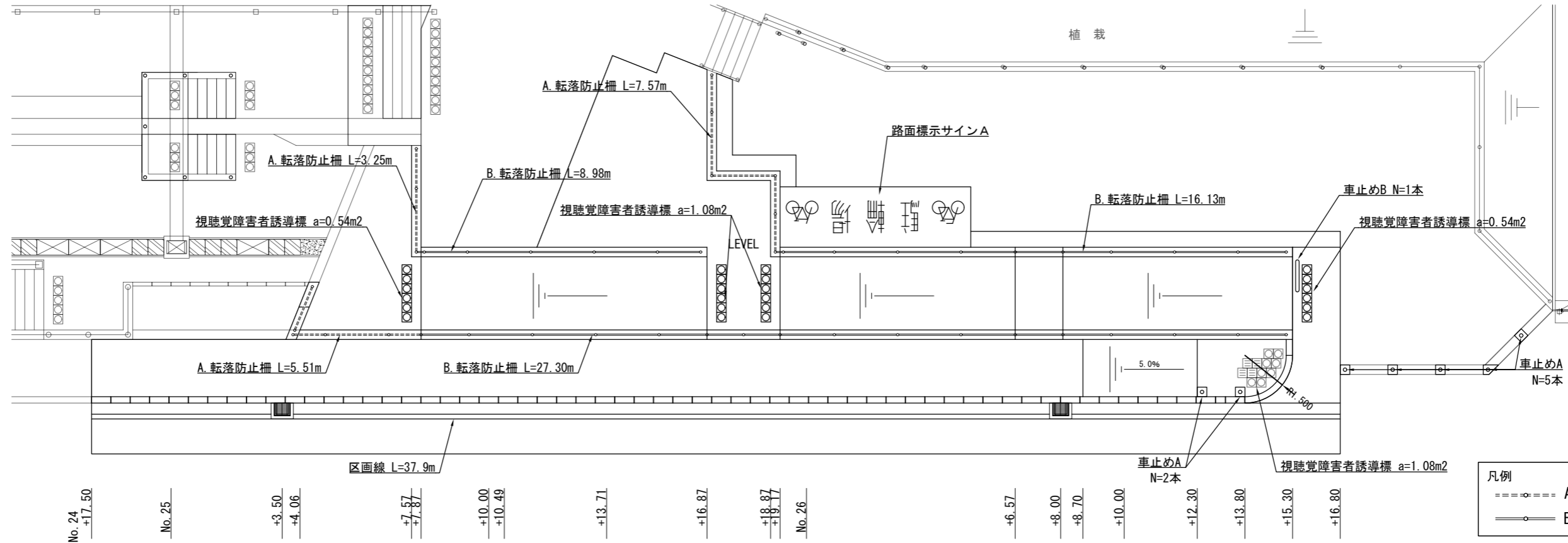


測点	A [m]	B [m]	C [m]	浸透ます
No. 24+17.50	3.164	3.364	3.396	
No. 25	3.175	3.375	3.393	
No. 25+ 3.50	3.190	3.390	3.408	○
No. 25+ 5.00	3.197	3.675	3.415	
No. 25+10.00	3.210	3.410	3.428	
No. 25+15.00	3.204	3.404	3.422	
No. 26	3.189	3.389	3.407	

測点	A [m]	B [m]	C [m]	浸透ます
No. 26+ 3.00	3.180	3.380	3.398	
No. 26+ 8.00	3.179	3.379	3.397	○
No. 26+ 8.70	3.181	3.381	3.399	
No. 26+12.30	3.200	3.225	3.243	
No. 26+13.00	3.205	3.230	3.248	
No. 26+13.80	3.212	3.237	3.255	
No. 26+15.30	3.224	3.249	3.230	

工事名称	大津地区護岸周辺整備工事		
図面名称	管理用通路詳細図		
図面番号	22枚の内14	縮尺	図示

付帯工詳細図 S=1:150 u:m

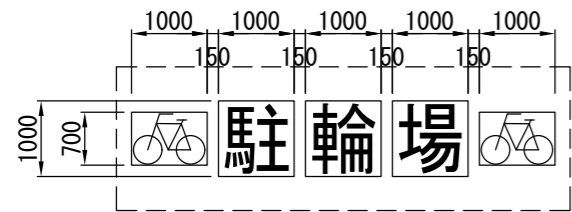


凡例

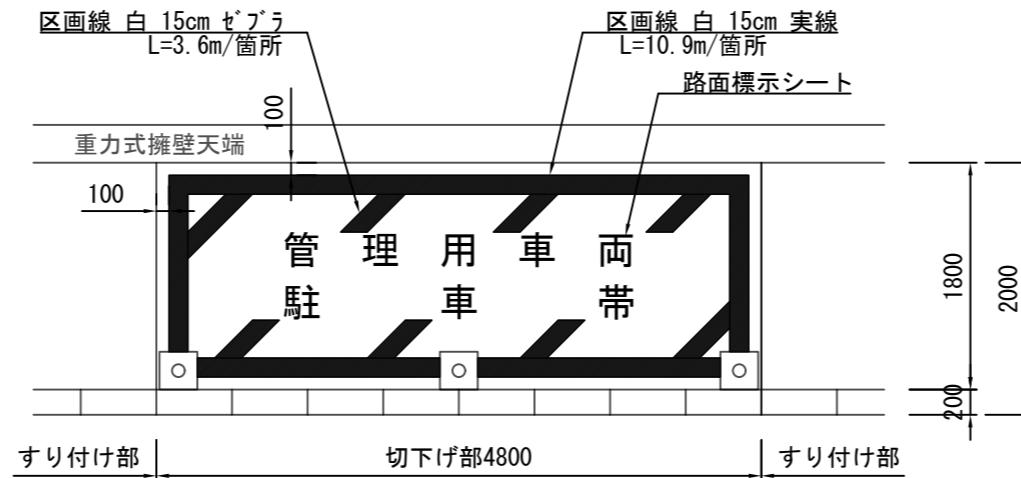
---○---	A. 転落防止柵
—○—	B. 転落防止柵

路面標示サイン

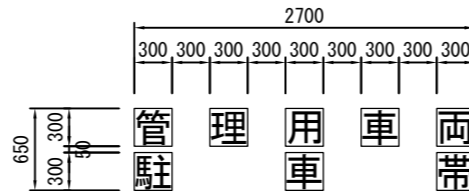
路面標示サインA S=1:100 u:mm



路面標示サインB S=1:60 u:mm



路面標示シート寸法図



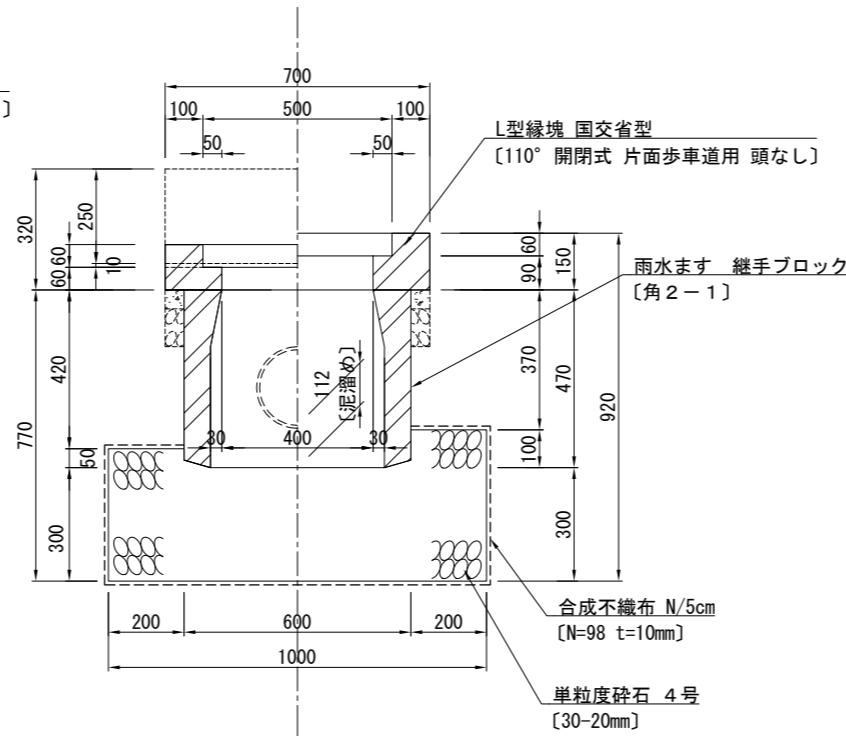
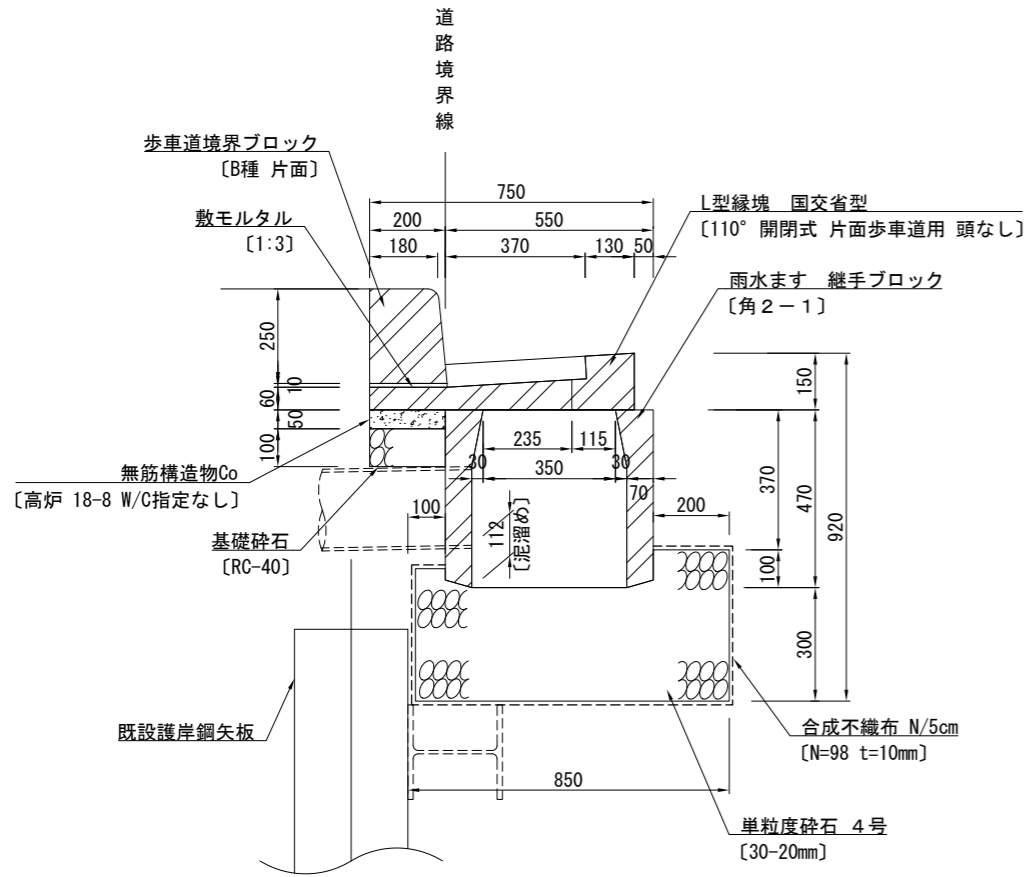
数量表

名称	単位	数量
A. 転落防止柵	m	16.3
B. 転落防止柵	m	52.4
防護柵基礎箱抜き (D100 L200)	箇所	47.0
視聴覚障害者誘導標	m ²	3.2
車止めA	本	7
車止めB	本	1
区画線 [路面標示サインBは別途]	m	37.9

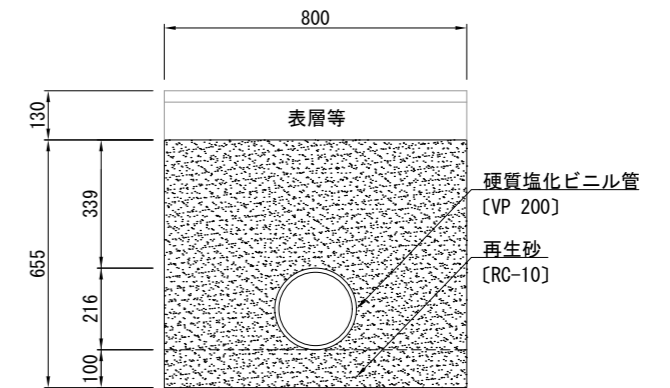
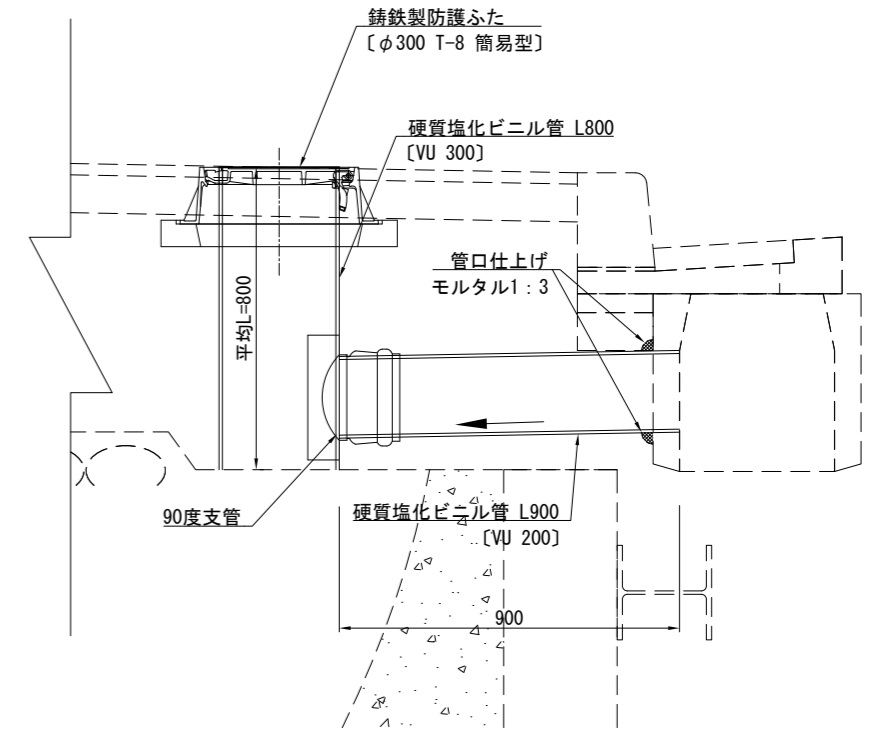
路面標示サインB施工箇所は別図「位置図」参照

工事名称	大津地区護岸周辺整備工事		
図面名称	付帯工詳細図		
図面番号	22枚の内15	縮尺	図示

雨水浸透ます



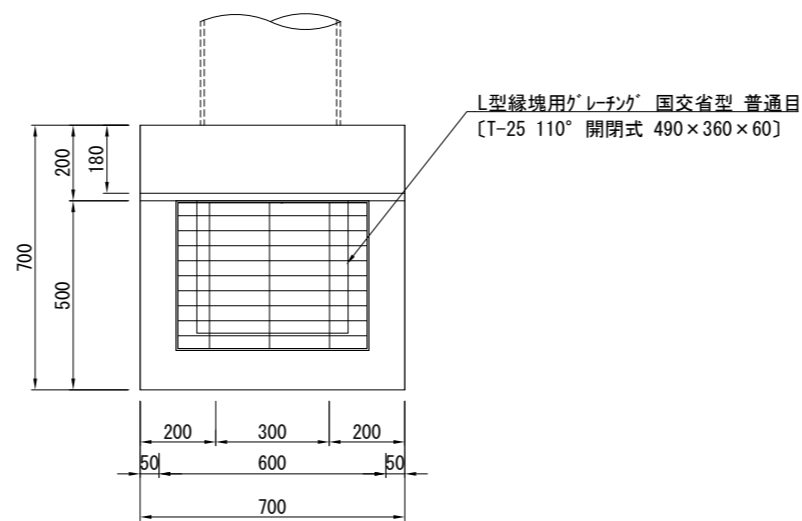
管理口



材料表 1基当り

種別	規格	単位	数量
L型縁塊	国交省型 110° 閉閉式 片面歩車道用 頭なし	個	1.000
L型縁塊用グレーチング	国交省型 T-25 110° 閉閉式 490×360×60	個	1.000
歩車道境界ブロック	B種 片面	m	0.700
敷モルタル	1:3	m ³	0.001
継手ブロック	角2-1号	個	1.000
無筋構造部Co	高炉 18-8 W/C指定なし	m ³	0.007
均しCo型枠		m ³	0.040
基礎砕石	RC-40 t=10cm	m ²	0.140
合成不織布	N/5cm N=98N t=10mm	m ²	2.460
単粒度砕石	4号 30-20mm	m ³	0.280

※ グレーチングについては、各メーカーで異なるため、使用にあたっては同等品を使用すること。



材料表 1基当り

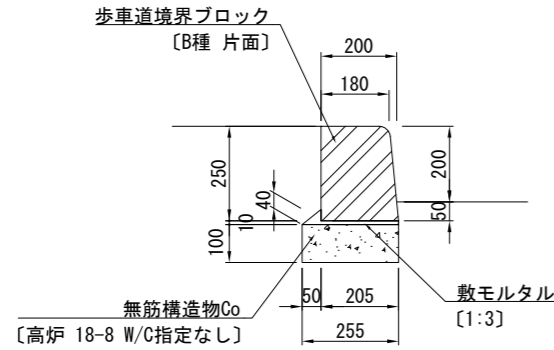
種別	規格	単位	数量
硬質塩化ビニル管	VU 200	m	0.900
〃	VU 300	m	0.800
鑄鉄製防護ふた	φ300 T-8 簡易型	個	1.000
90度支管		個	1.000
再生砂	RC-10	m ³	0.699

工事名称	大津地区護岸周辺整備工事		
図面名称	構造図〔1〕		
図面番号	22枚の内16	縮尺	1:20

構造図〔2〕 S=1:20 u:m

A. 歩車道境界ブロック

〔一般部〕



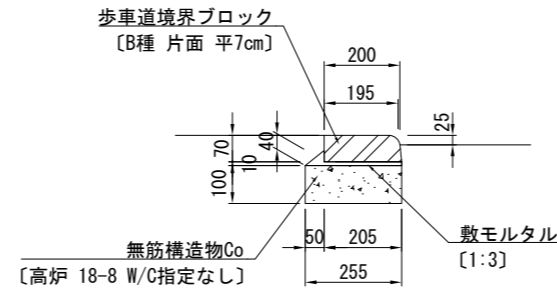
材料表 10m当り

種別	規格	単位	数量
歩車道境界ブロック	B種 片面	m	10.000
敷モルタル	1:3	m ³	0.031
無筋構造物Co	高炉 18-8 W/C指定なし	m ³	0.255
均しCo型枠		m ²	2.000

※歩車道境界ブロックはすり付け用ブロックを含む

B. 歩車道境界ブロック

〔切下げ部〕

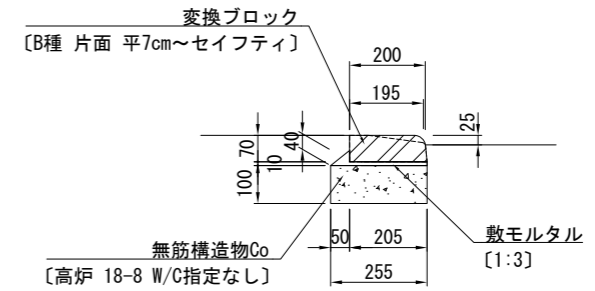


材料表 10m当り

種別	規格	単位	数量
歩車道境界ブロック	B種 片面 平7cm	m	10.000
敷モルタル	1:3	m ³	0.031
無筋構造物Co	高炉 18-8 W/C指定なし	m ³	0.255
均しCo型枠		m ²	2.000

C. 歩車道境界ブロック

〔切下げ部〕

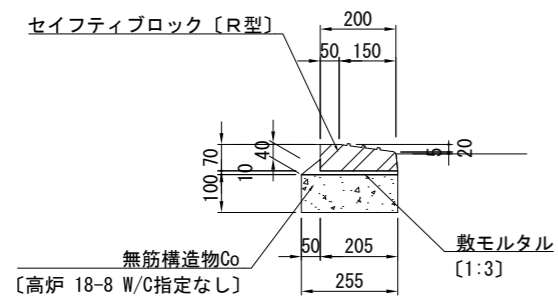


材料表 10m当り

種別	規格	単位	数量
変換ブロック	B種 片面 平7cm~セイフティ	m	10.000
敷モルタル	1:3	m ³	0.031
無筋構造物Co	高炉 18-8 W/C指定なし	m ³	0.255
均しCo型枠		m ²	2.000

D. 歩車道境界ブロック

〔切下げ部〕

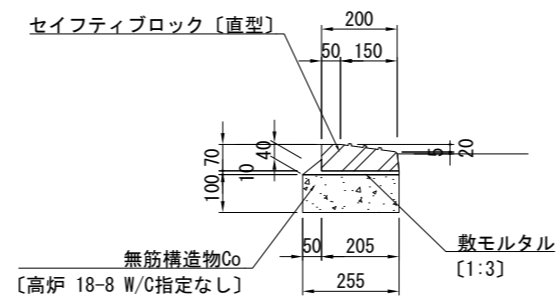


材料表 10m当り

種別	規格	単位	数量
セイフティブロック	R型	m	10.000
敷モルタル	1:3	m ³	0.031
無筋構造物Co	高炉 18-8 W/C指定なし	m ³	0.255
均しCo型枠		m ²	2.000

E. 歩車道境界ブロック

〔切下げ部〕



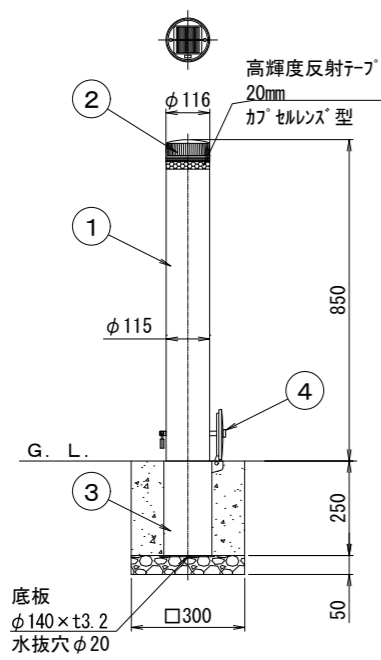
材料表 10m当り

種別	規格	単位	数量
セイフティブロック	直型	m	10.000
敷モルタル	1:3	m ³	0.031
無筋構造物Co	高炉 18-8 W/C指定なし	m ³	0.255
均しCo型枠		m ²	2.000

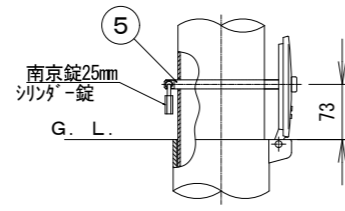
工事名称	大津地区護岸周辺整備工事		
図面名称	構造図〔2〕		
図面番号	22枚の内17	縮尺	1:20

構造図 [3]

車止めA S=1:20 u:mm



施錠部詳細図 S=1/10



ユニット仕様		
発光部	光源	高輝度LED φ5×4個
	発光タイプ	点滅 90±9回/分
太陽電池		シリコン単結晶セル
蓄電器		電気二重層コンデンサ
発光開始照度		200±150lx以下(日没から日の出まで)
使用温度範囲		-20℃~60℃
動作時間		連続30時間(満充電時の場合)
設置場所		年間を通して日中3~4時間の直射日光がソーラー部分に当たる場所に設置してください。

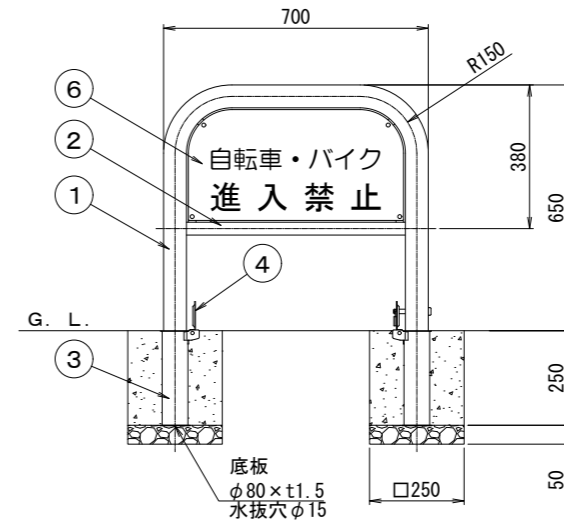
LED	本体仕様	
発光色	色番号	塗装色
青	170	セラミックチタン
		高輝度反射テープ

番号	品名	数量	材質	規格	備考
5	ロックピン	1	ステンレス	SUS304 φ12	
4	差込スリーブ蓋	1	ステンレス鋳物	SCS13 φ134	
3	差込スリーブ	1	鋼管	STK400 φ127×t4.5	溶融亜鉛メッキ
2	ソーラーLEDユニット	1	ポリカーボネート	PC φ116×H58	
1	本体	1	7%合金縦目無管	A6061TD-T8 φ115×t3.0	ショットラスト後、セラミック焼付塗装

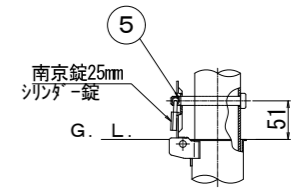
材料表 1本当たり

種別	規格	単位	数量
車止め(門型)	取外し式 SUS φ60.5 H650 W700	本	1.000
小型構造物Co	高炉、18-8、指定なし	m3	0.023
小型構造物型枠		m2	0.300
基礎砕石	RC-40 t=50mm	m2	0.090

車止めB S=1:20 u:mm



施錠部詳細図 S=1/10



番号	品名	数量	材質	規格	備考
6	サインプレート	1	アルミ板	A5052P t2.0	反射シート貼
5	ロックピン	1	ステンレス	SUS304 φ12×99L	
4	差込スリーブ蓋	2	ステンレス	SUS430 φ76×t2.0	
3	差込スリーブ	2	ステンレス	SUS430 φ68×t1.5	
2	横パイプ	1	ステンレス	SUS304 φ34×t2.0	H.L.#240
1	パイプ	1	ステンレス	SUS304 φ60.5×t3.0	H.L.#240

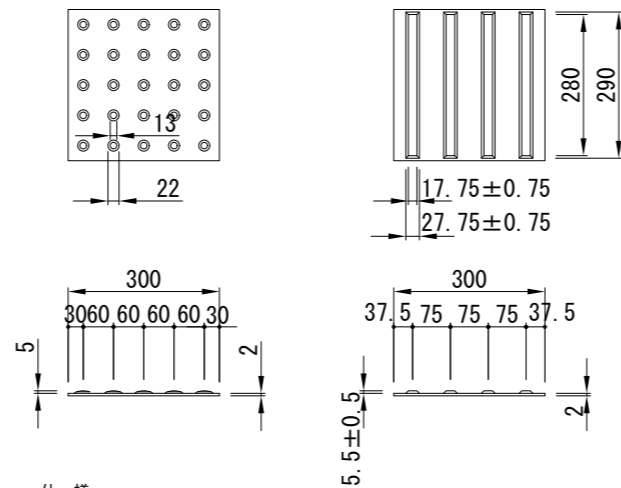
材料表 1本当たり

種別	規格	単位	数量
車止め(門型)	取外し式 サイン付き SUS φ60.5 H650 W700	本	1.000
小型構造物Co	高炉、18-8、指定なし	m3	0.031
小型構造物型枠		m2	0.500
基礎砕石	RC-40 t=50mm	m2	0.125

文字仕様

自転車・バイク・・・文字サイズ60mm 黒文字 丸ゴシック
 進入禁止・・・文字サイズ80mm 赤文字 角ゴシック

視聴覚障害者誘導標 S=1:30 u:mm

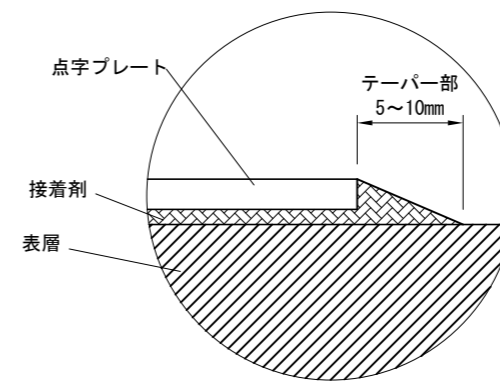


仕様

材質	樹脂製 300×300
すべり抵抗値	乾燥時 72.5 湿潤時 61.8
磨耗減量 (mg)	180 以下
引張り強さ (N/mm2)	1.5 以上
付着強さ (N/mm2)	2.2 以上

※ 7カラム樹脂一体成型接着式とすること。

詳細図 S=2:1 u:mm



材料表 100枚当たり

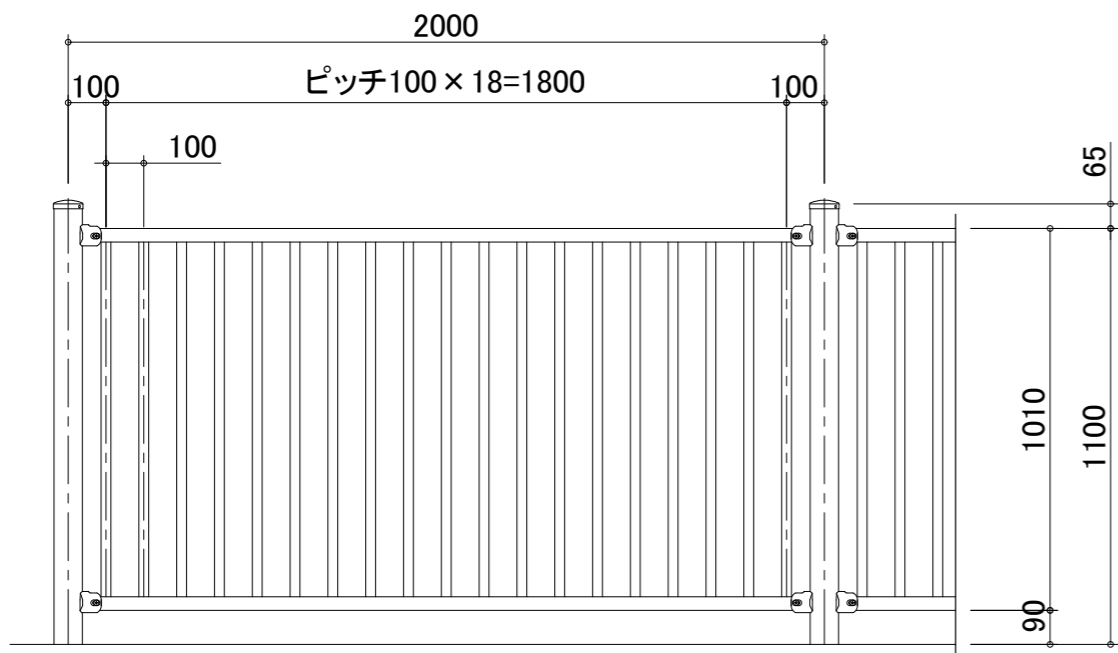
種別	数量	単位	摘要
点字樹脂プレート	100	枚	
接着剤	28	kg	

工事名称	大津地区護岸周辺整備工事		
図面名称	構造図 [3]		
図面番号	22枚の内18	縮尺	図示

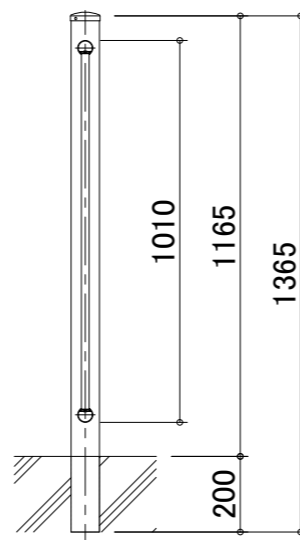
構造図〔4〕

〔転落防止柵A P種 格子間隔10cm〕

基本図 S=1:20



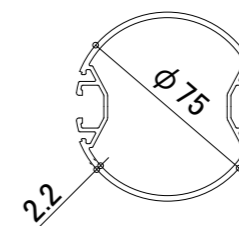
側面図
連続基礎用



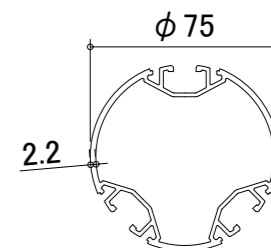
転落防止柵 仕様	
部材名	規格・材質
支柱	JIS H4100 A6063S-T5
上段ビーム	JIS H4100 A6063S-T5
下段ビーム	JIS H4100 A6063S-T5
バラスター	JIS H4100 A6063S-T5
バタフライ	JIS H4100 A6063S-T5
柱キャップ	JIS H4000 A1050P-H24
ストッパー	JIS H4100 A6063S-T5

部材断面図 S=1:3

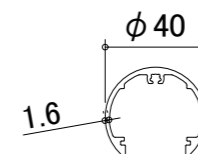
支柱中間用傾斜



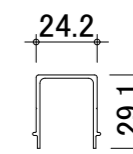
支柱コーナー用



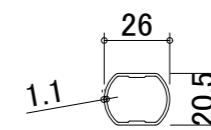
傾斜用ビーム



傾斜用バタフライ



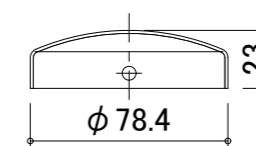
傾斜用バラスター



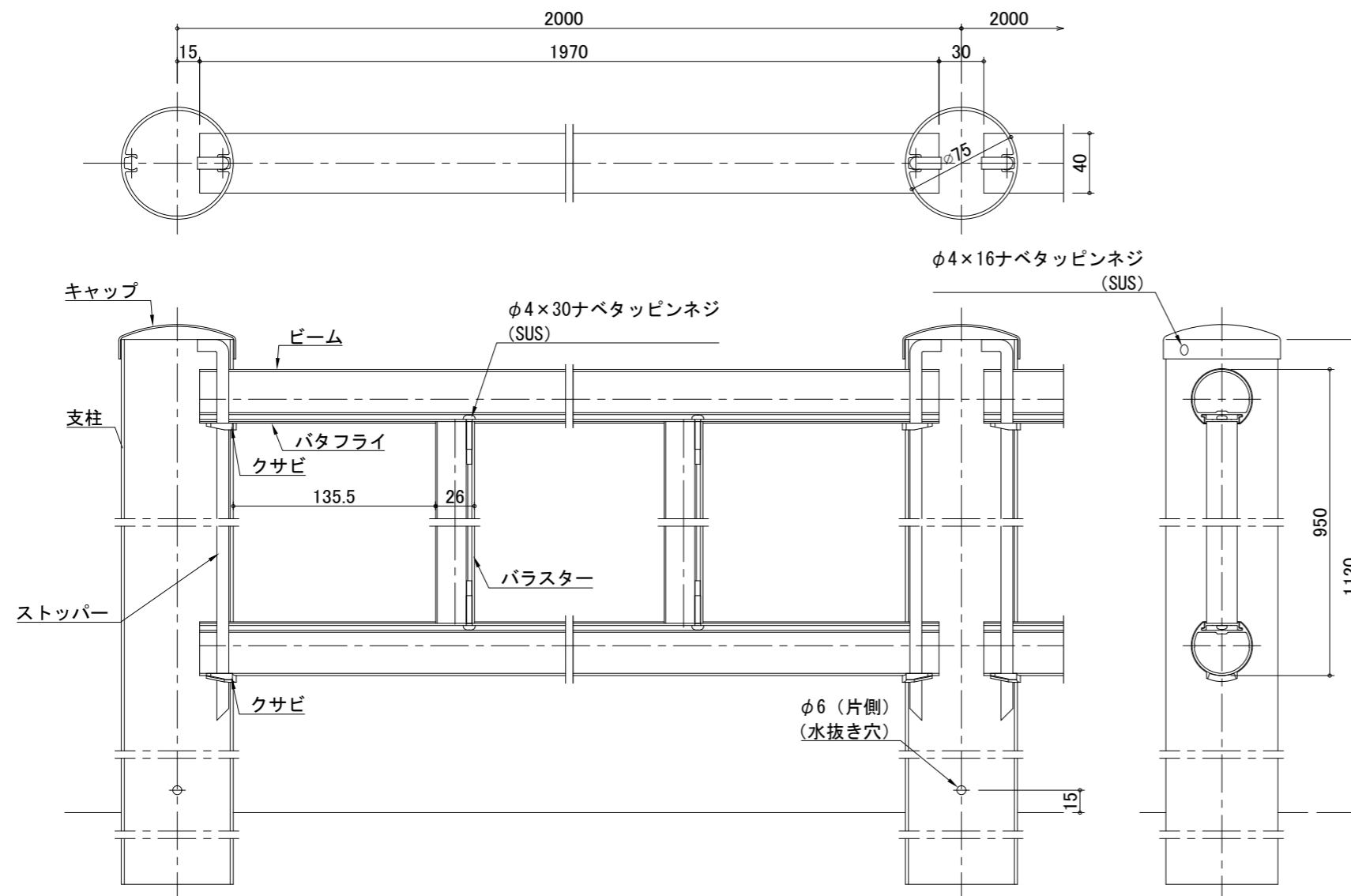
支柱フタ



キャップ t=1.2



組付け詳細図 S=1:4



工事名称	大津地区護岸周辺整備工事		
図面名称	構造図〔4〕		
図面番号	22枚の内19	縮尺	図示

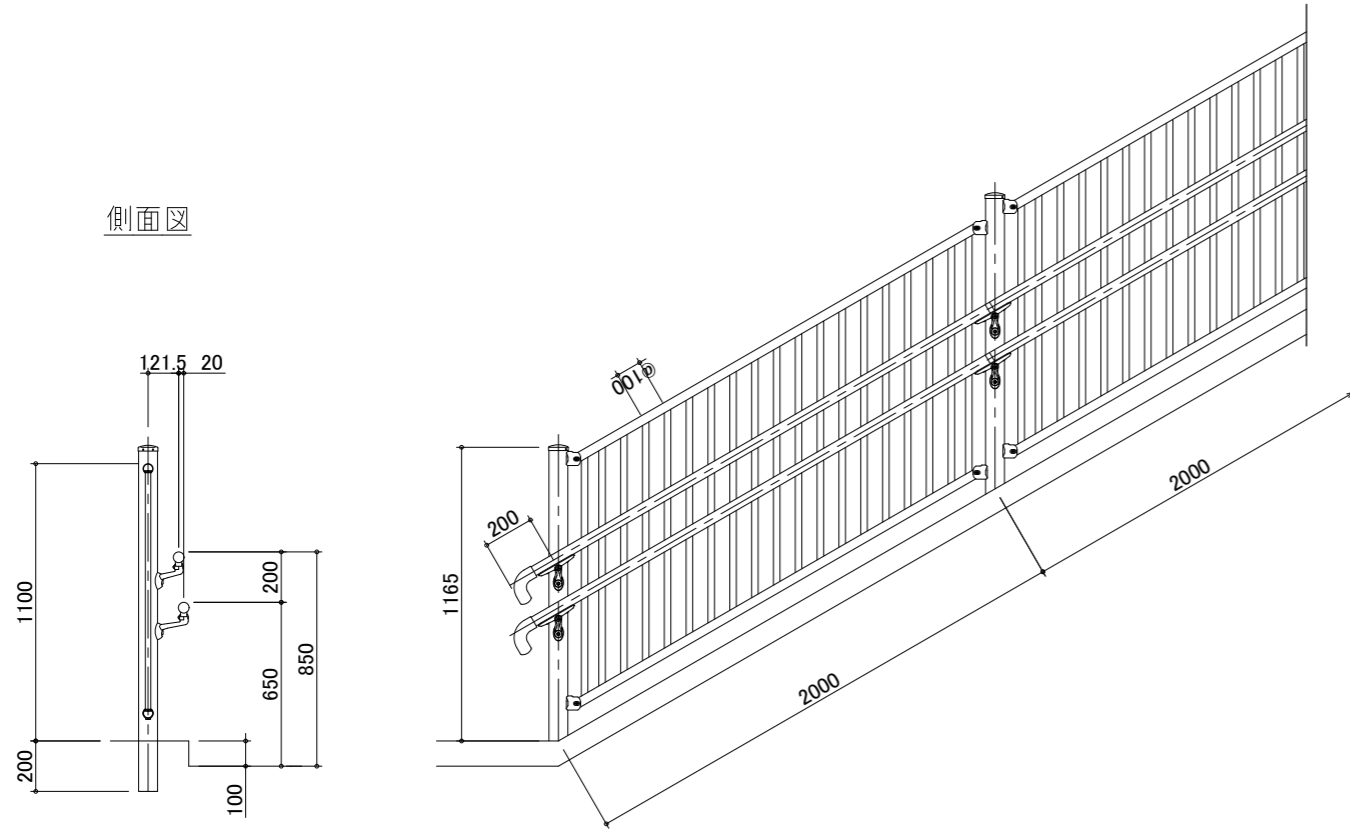
構造図〔5〕

〔転落防止柵B P種 格子間隔10cm 2段手すり付き〕

参考図

基本図 S=1:30

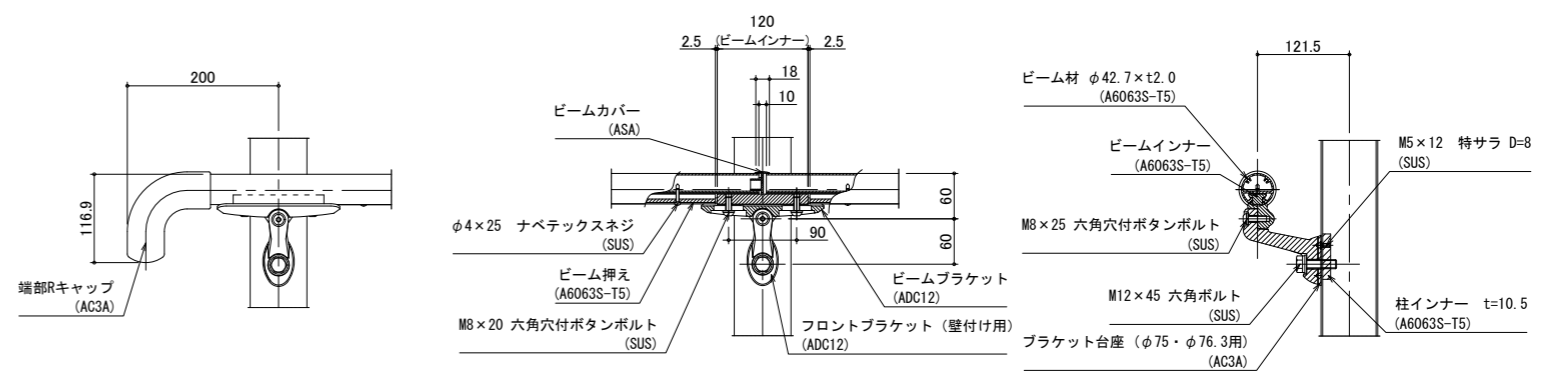
側面図



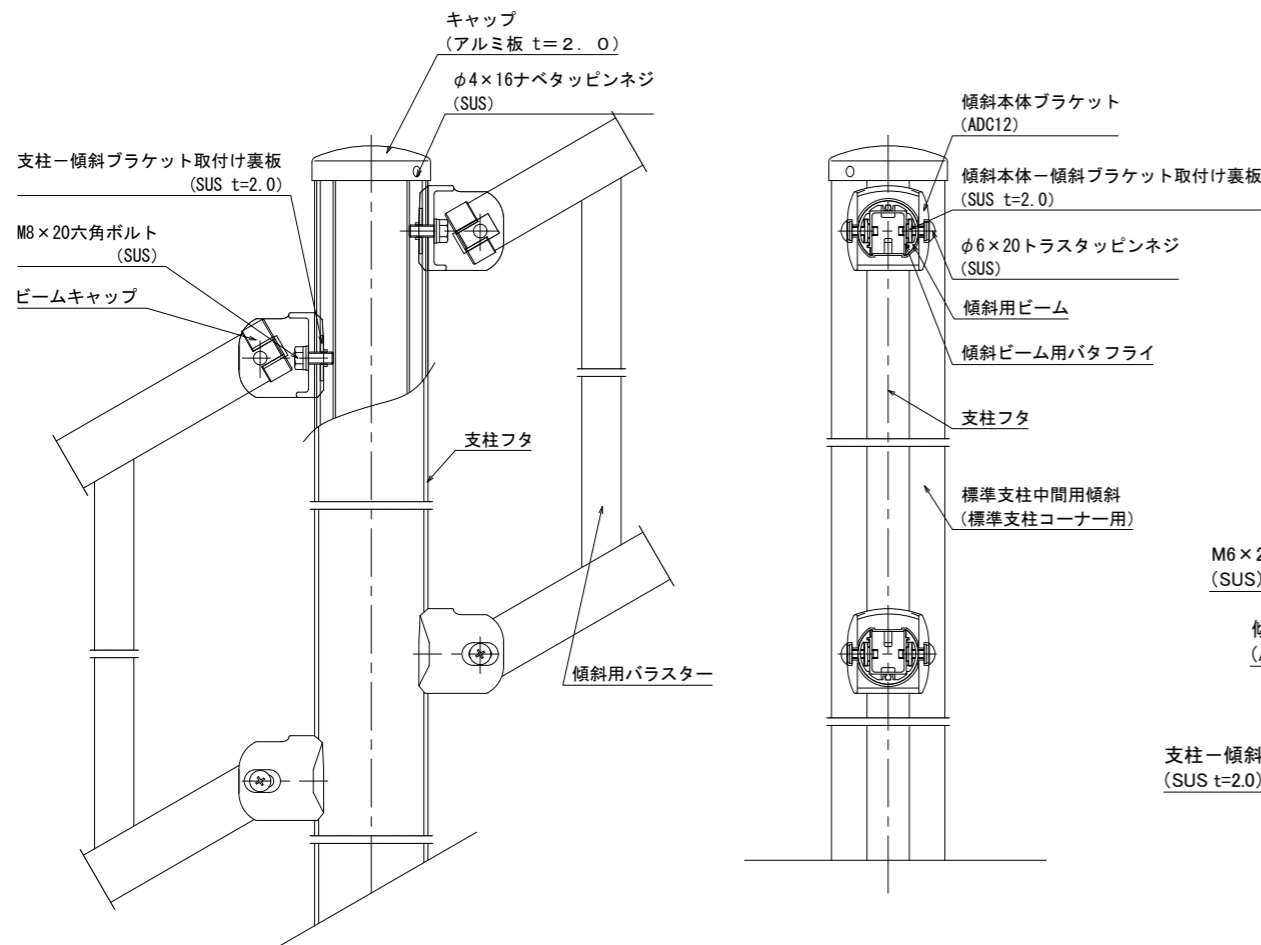
部材名	規格・材質
支柱	JIS H4100 A6063S-T5
ビーム	JIS H4100 A6063S-T5
バラスト	JIS H4100 A6063S-T5
バタフライ	JIS H4100 A6063S-T5
支柱フタ	JIS H4100 A6063S-T5
柱キャップ	JIS H4000 A1050P-H24
傾斜本体ブラケット	JIS H5302 ADC12
ビームキャップ	ASA

部材名	規格・材質	部材名	規格・材質
ビームブラケット	JIS H5302 ADC12	ビーム押え	JIS H4100 A6063S-T5
フロントブラケット	JIS H5302 ADC12	ビームインナー	JIS H4100 A6063S-T5
フロントブラケット台座(φ75用)	JIS H5202 AC3A	柱インナー	JIS H4100 A6063S-T5
端部Rキャップ	JIS H5202 AC3A	ボルト類	JIS B 1174
ビーム材	JIS H4100 A6063S-T5	ネジ類	JIS B 1111/1122
ビームカバー	ASA	座金類	JIS B 1251/1256

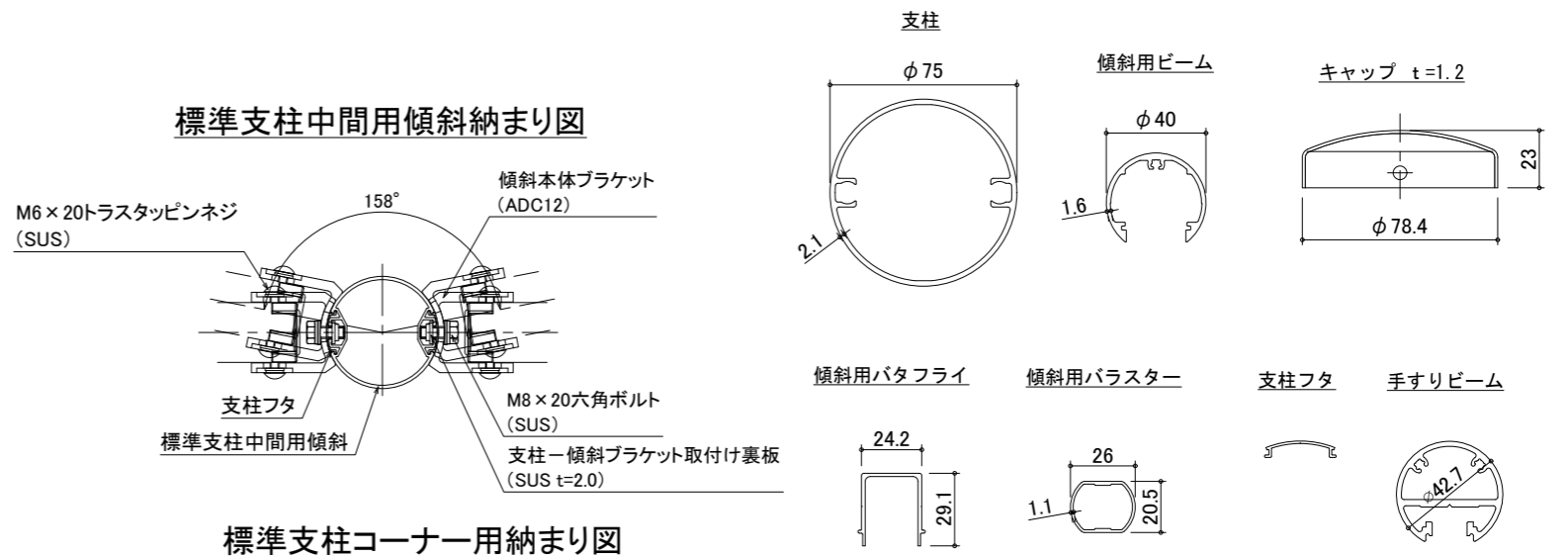
手摺部詳細図 S=1:10



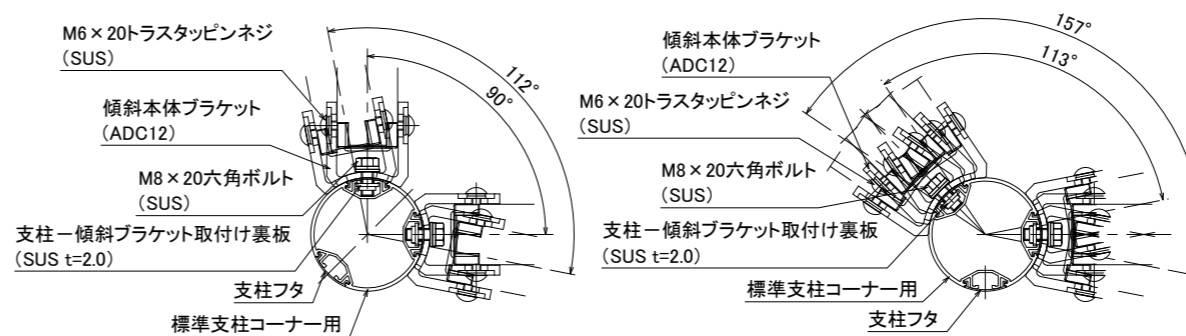
傾斜部納まり図 S=1:5



部材断面図 S=1:3



標準支柱コーナー用納まり図

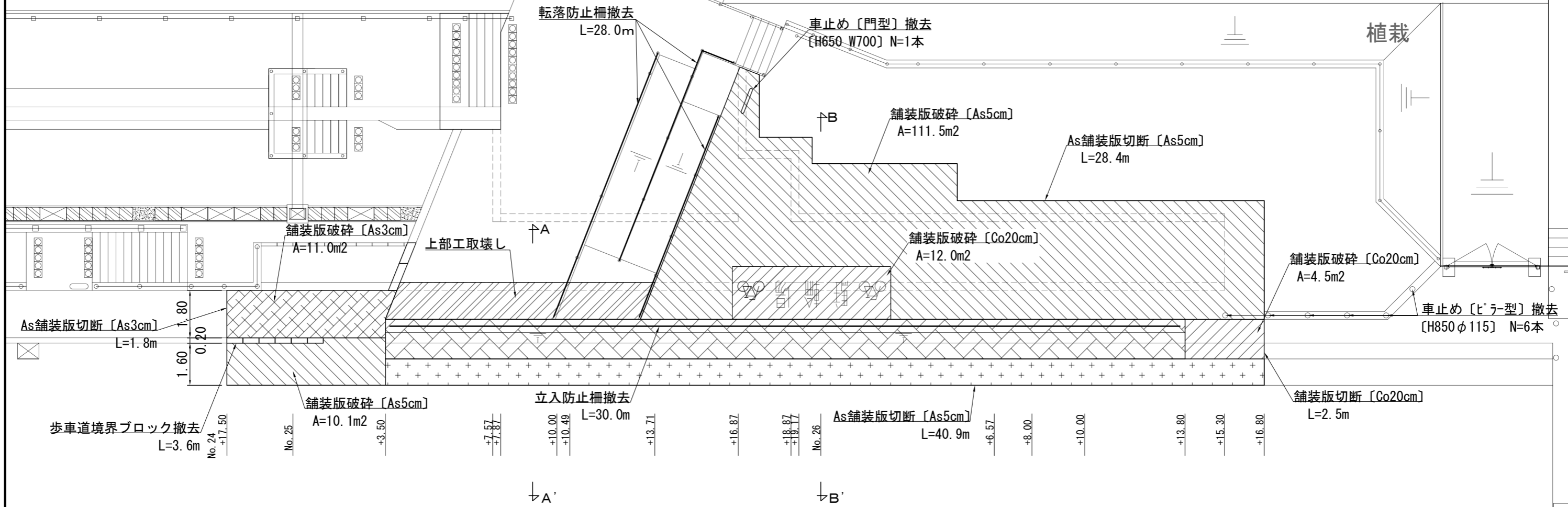


工事名称	大津地区護岸周辺整備工事		
図面名称	構造図〔5〕		
図面番号	22枚の内20	縮尺	図示

撤去平面図 S=1:150 u:m

撤去工 数量表

名称	数量	備考
舗装版切断 [As15cm以下]	m 71.1	
舗装版破碎 [As15cm以下]	m ² 132.6	
舗装版切断 [Co15cm~35cm]	m ³ 2.5	
舗装版破碎 [Co15cm~35cm]	m ³ 16.5	
構造物取壊し [機械 有筋]	m ³ 113.7	
構造物取壊し [人力 無筋]	m ³ 0.5	
コンクリートはつり	m ² 8.6	別図〔22枚の内12〕参照 V=0.3m ³
転落防止柵撤去 [H1.1m]	m 28.0	
立入防止柵撤去 [H2.0m]	m 30.0	支柱: 18本



コンクリート処分数量内訳

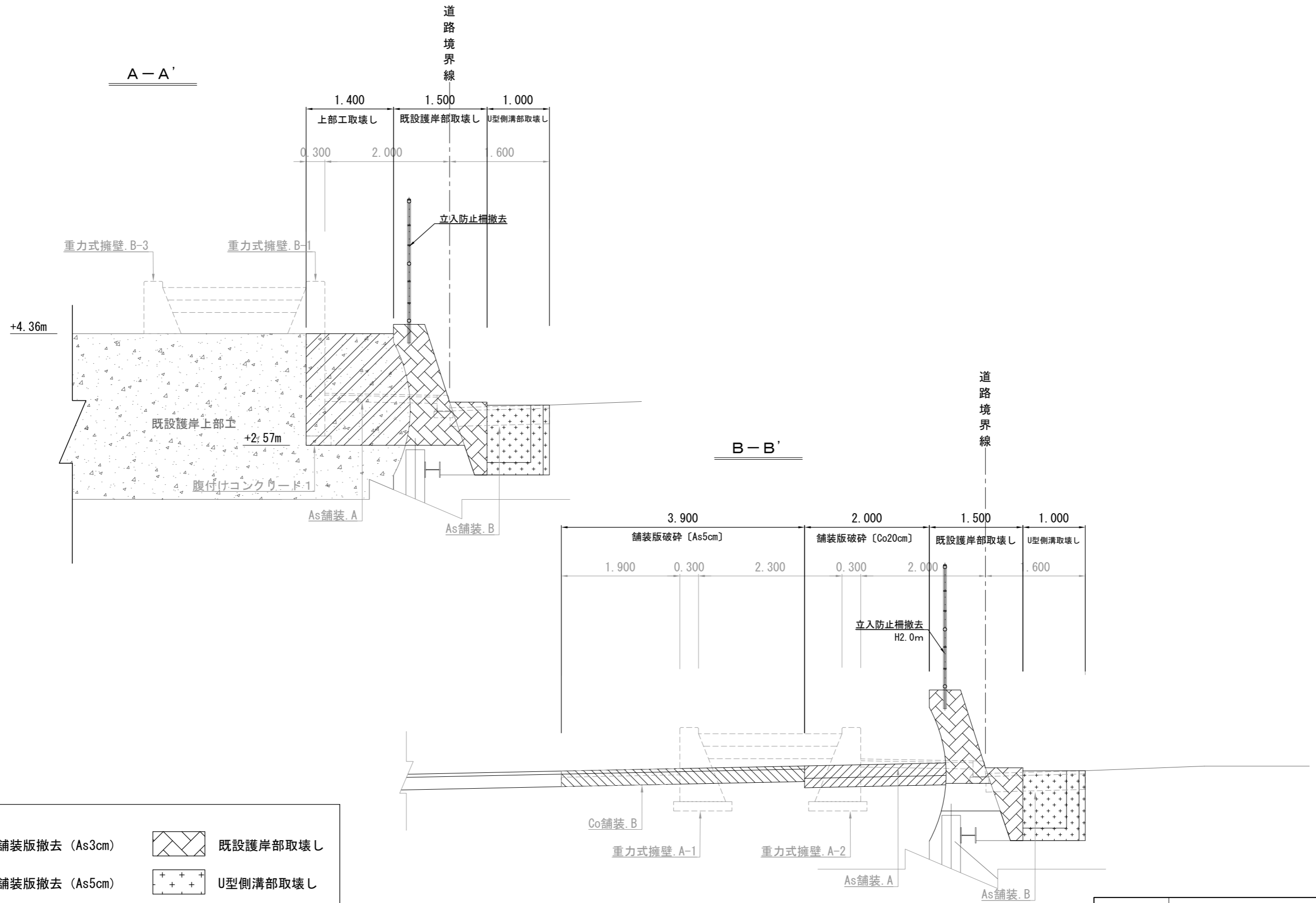
	m ³		
	有筋 機械施工	無筋 機械施工 人力施工	
舗装版破碎 [Co20cm]	---	3.3	---
構造物取壊し [有筋]	既設護岸部取壊し	51.8	---
	U型側溝部取壊し	37.0	---
	上部工取壊し	24.9	---
構造物取壊し [無筋]	車止め [ヒラ型] 撤去	---	0.3
	車止め [門型] 撤去	---	0.03
	歩車道境界ブロック撤去	---	0.2
コンクリートはつり	---	---	0.3
合計	113.7	3.3	0.8

凡例

	舗装版撤去 (As3cm)		既設護岸部取壊し
	舗装版撤去 (As5cm)		U型側溝部取壊し
	舗装版撤去 (Co20cm)		上部工取壊し

工事名称	大津地区護岸周辺整備工事		
図面名称	撤去平面図		
図面番号	22枚の内21	縮尺	1:150

撤去断面図 S=1:60 u:m



凡例

	舗装版撤去 (As3cm)		既設護岸部取壊し
	舗装版撤去 (As5cm)		U型側溝部取壊し
	舗装版撤去 (Co20cm)		上部工取壊し

工事名称	大津地区護岸周辺整備工事		
図面名称	撤去断面図		
図面番号	22枚の内22	縮尺	1:60