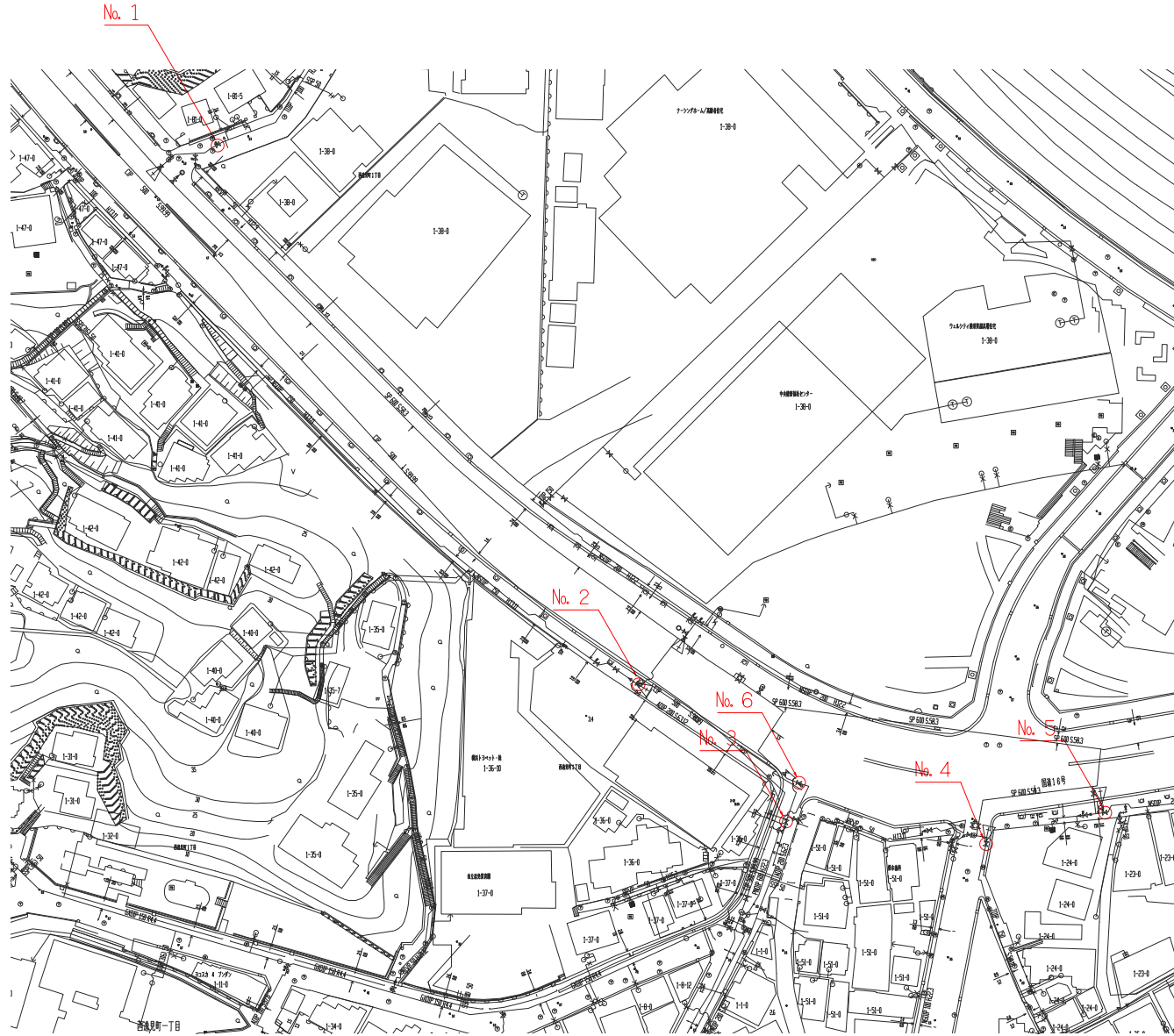


平面図 S=1/500



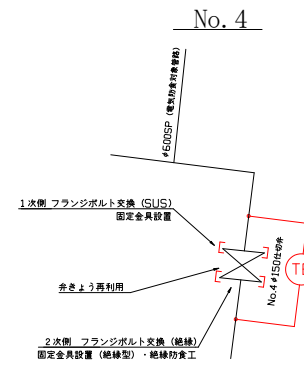
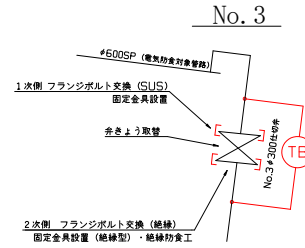
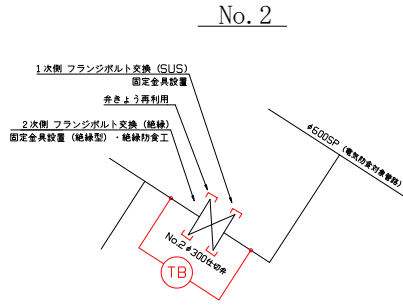
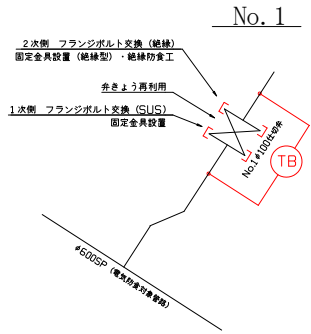
設計図 1/4枚	
工事名	鋼管管路電気防食に伴う 継手整備工事(2023の1)
工事場所	横須賀市東遼見町1丁目24番地先から 西遼見町1丁目38番地先まで
図面名称	平面図
図面番号	遼見-05 B1 遼見-10 A2-3
施工業者	
令和5年(2023年)5月	
課長	係長等 設計 監督 検査員
横須賀市上下水道局 技術部水道施設課	
計画課	私道 無

原図用紙サイズ A1

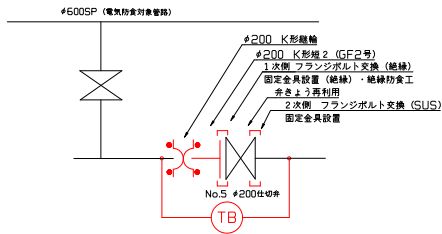
ブロック番号 1300 1310 2100 2101

工事概要	
継手整備工	6箇所

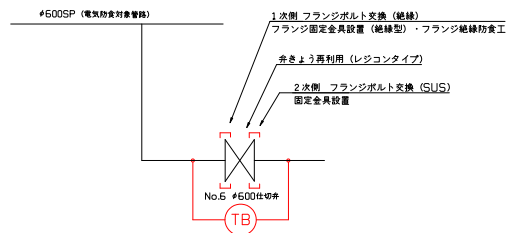
# 施工詳細図 Non-Scale



No. 5



No. 6



工事区間別内訳明細表														
工事	継手口径	掘削幅 (参考)	掘削長 (参考)	土被り	掘削方法 (参考)	昼夜	試掘	既設路盤	既設舗装	埋戻材	路盤先行	恢復旧路盤	恢復旧舗装構成	その他
No.1	φ100	1.00m	1.00m	1.00m	バッドφ0.2m 3	昼間	有	RC-40=20cm	密粒As=5cm	改良土	RC-40=25cm	無	再生密粒度As=5cm	市道 歩車道
No.2	φ300	1.20m	1.20m	1.10m	バッドφ0.1m 3	昼間	有	RC-40=10cm RC-10=10cm	平板ブロック=6cm 透水シート 敷設材RC-10=3cm	RC-10	RC-10=10cm	RC-40=15cm	再生細粒度As=4cm	国道 歩道
								RM-40=25cm	密粒As=5cm 再生粗粒As=5cm				RM-40=25cm	無
No.3	φ300	1.00m	1.50m	1.20m	バッドφ0.2m 3	夜間	有	RC-40=20cm	密粒As=5cm 再生安定As=10cm	改良土	無	RC-40=30cm	再生密粒As=5cm	市道 歩車道
No.4	φ150	1.00m	1.50m	1.20m	バッドφ0.2m 3	夜間	有	RC-40=20cm	密粒As=5cm 再生粗粒As=5cm	改良土	無	RC-40=25cm	再生密粒As=5cm	市道 歩車道 路面復旧別途実施
No.5	φ200	1.00m	2.00m	0.90m	バッドφ0.1m 3	昼夜間	有	RC-40=10cm RC-10=10cm	平板ブロック=6cm 透水シート 敷設材RC-10=3cm	RC-10	RC-10=10cm	RC-40=15cm	再生細粒度As=4cm	国道 歩道 試掘・路面復旧のみ昼間施工
No.6	φ600	3.00m	3.00m	2.20m	バッドφ0.35m 3	夜間	有	RM-40=20cm RC-40=30cm	排水性As=5cm 改良Ⅱ型粗粒度As=5cm 再生粗粒度As=5cm 再生安定As=20cm	RC-10 RC-40	RM-40=20cm RC-40=30cm	無	再生密粒度As=5cm 再生安定As=9cm RM-40=21cm	国道 車道・本道
								RM-40=15cm RC-40=15cm	密粒As=5cm 再生粗粒As=5cm	RC-10	RM-40=15cm RC-40=15cm	無	再生密粒As=5cm 再生安定As=5cm	国道 車道・支道

## 設計図 2/4枚

工事名	鋼管管路電気防食に伴う 継手整備工事(2023の1)
工事場所	横須賀市東遼見町1丁目24番地先から 西遼見町1丁目38番地先まで
図面名称	施工詳細図
図面番号	遼見-05 B1 遼見-10 A2・3
施工業者	

令和5年(2023年) 5月

課長 係長等 設計 監督 検査員

横須賀市上下水道局技術部水道施設課

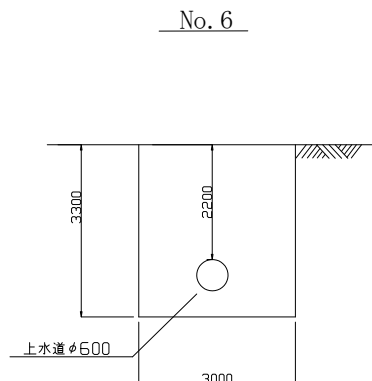
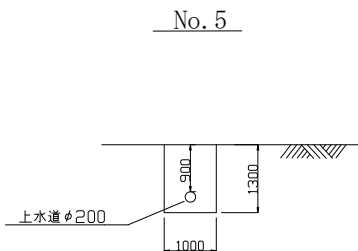
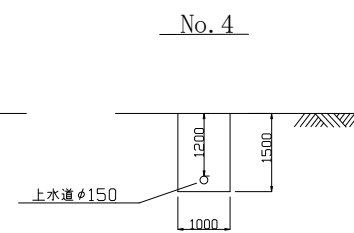
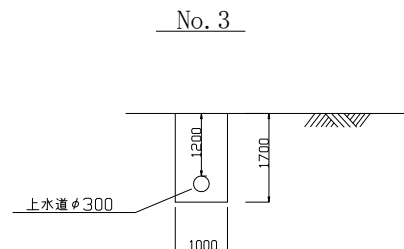
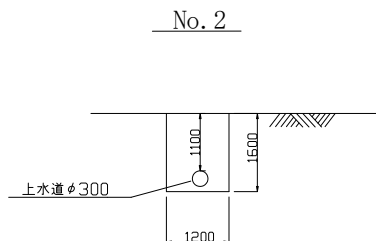
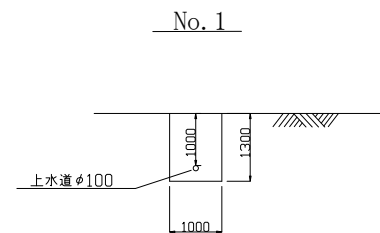
計画課 計画課 計画課 計画課

原図用紙サイズ A1

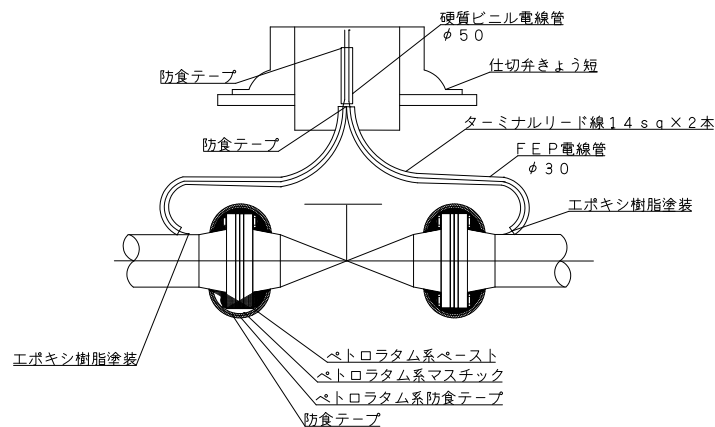
ブロック番号 1300 1310 2100 2101

断面図 Non-Scale

設計図 3/4枚				
工事名				
鋼管管路電気防食に伴う 継手整備工事(2023の1)				
工事場所				
横須賀市東逸見町1丁目24番地先から 西逸見町1丁目38番地先まで				
図面名称 断面図				
防食処理・ターミナル設置一般概要図				
図面番号				
逸見-05 B1 逸見-10 A2・3				
施工業者				
令和5年(2023年)5月				
課長	係長等	設計	監督	検査員
横須賀市上下水道局技術部水道施設課				
計画課			私道	無



防食処理・ターミナル設置一般概要図



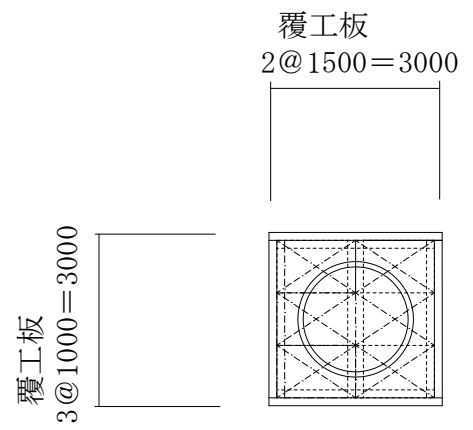
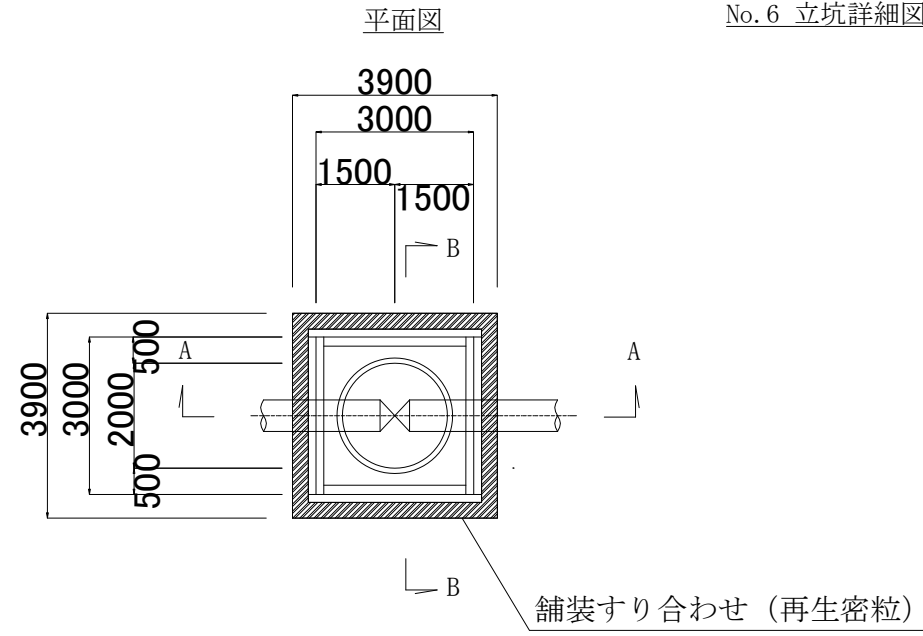
注) 施工完了後ゴムシート保護を行う。  
ターミナルの取付けは、溶接で行う。  
ターミナルはGLより30cm以上出せるようにすること。

原図用紙サイズ A1

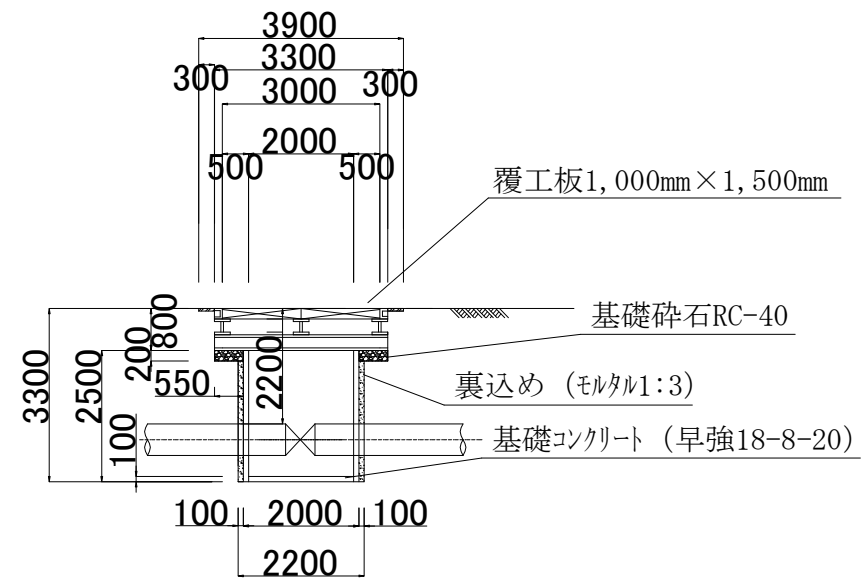
ブロック番号 1300 1310 2100 2101

No.6 立坑詳細図 (参考) Non-Scale

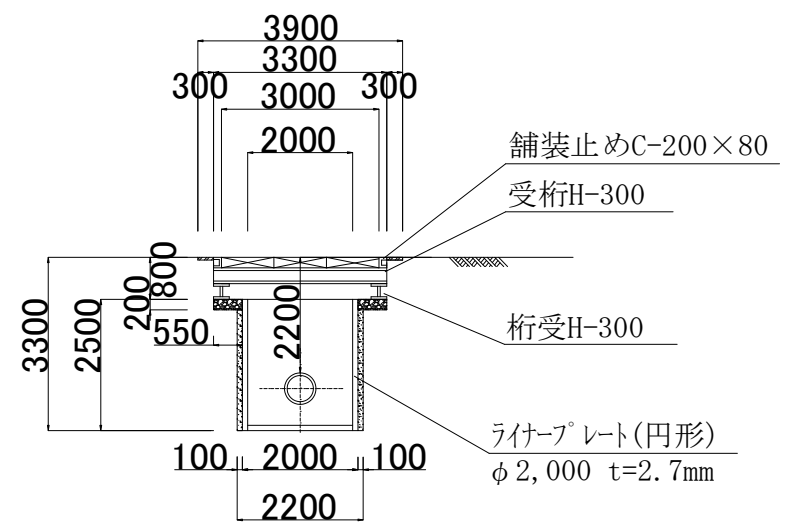
工事名	鋼管管路電気防食に伴う継手整備工事(2023の1)		
工事場所	横須賀市東遼見町1丁目24番地先から西遼見町1丁目38番地先まで		
図面名称	No.6 立坑詳細図(参考)		
図面番号	遼見-05 B1 遼見-10 A2・3		
施工業者			
令和5年(2023年)5月			
課長	係長等	設計	監督 検査員
横須賀市上下水道局 技術部水道施設課			
計画課			私道 無



断面図A-A



断面図B-B



原図用紙サイズA1  
ブロック番号 1300 1310 2100 2101