

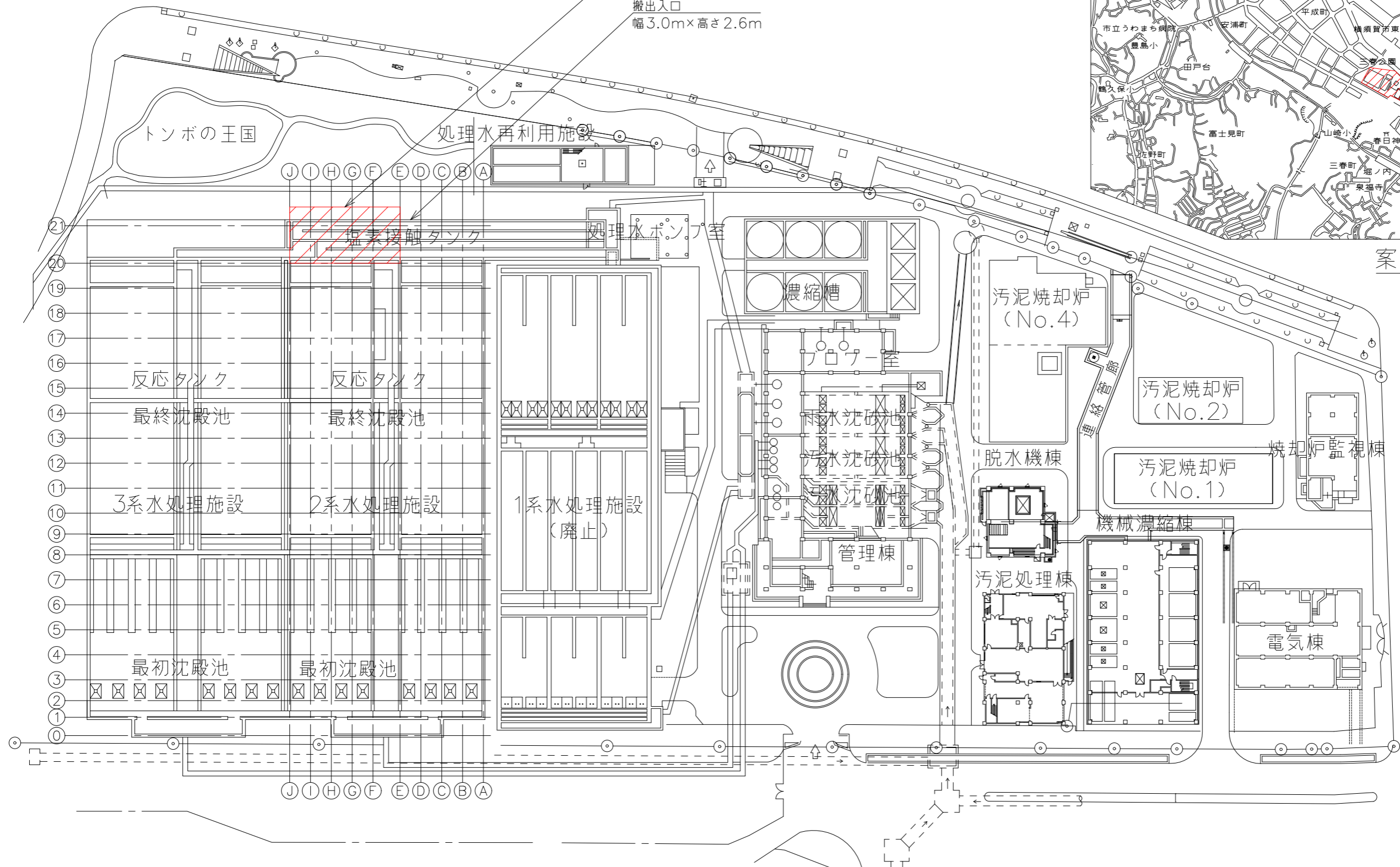


本工事施工箇所

搬出入口
幅3.0m×高さ2.6m



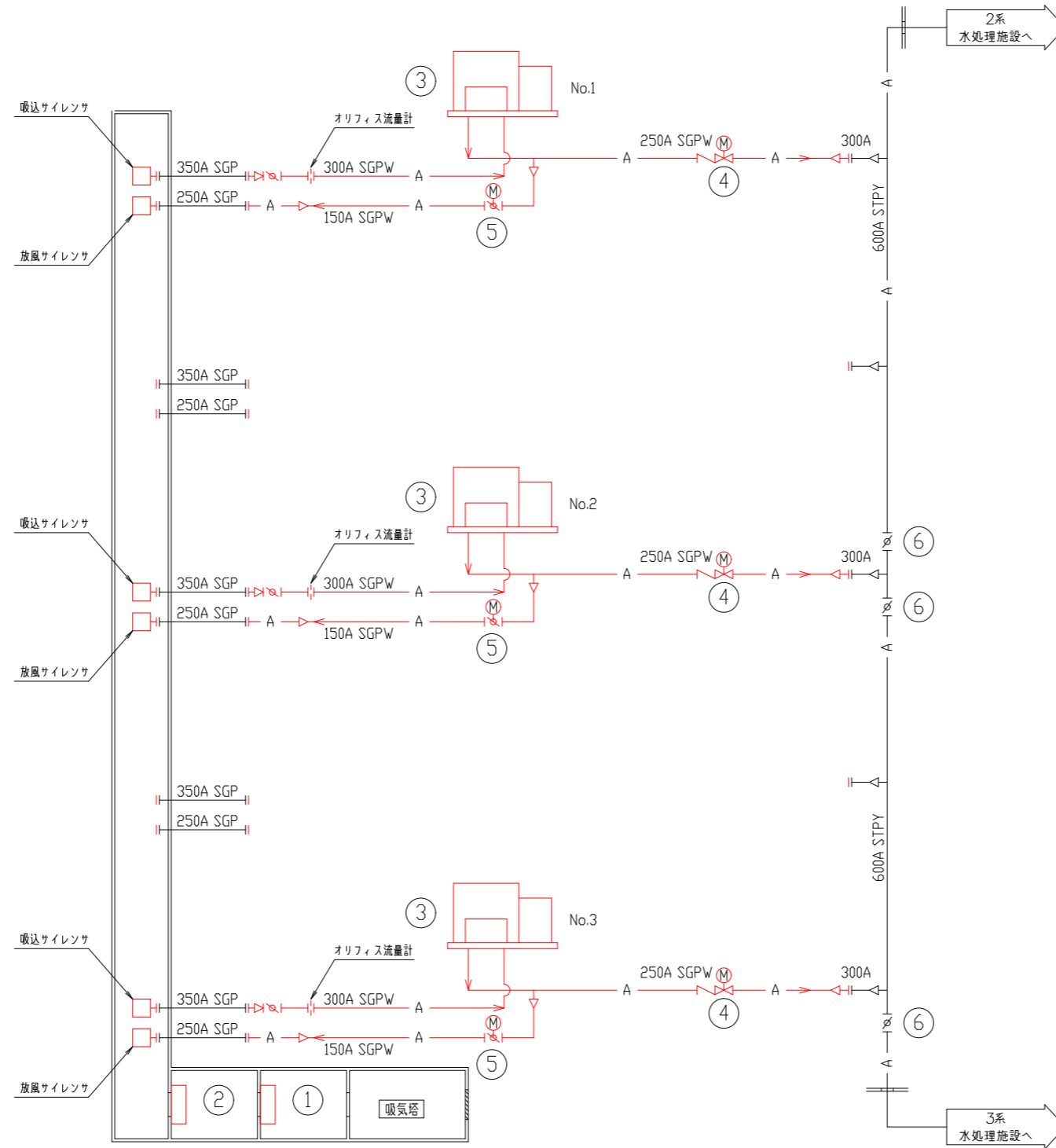
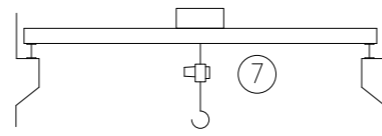
案内図



下町浄化センター三春町側全体平面図 (S=1/500)

*着色部は今回工事を示す。

横須賀市上下水道局			
工 事 名 称	下町浄化センター 2・3系送風機設備更新工事		
図 面 名 称	全体平面図、案内図		
縮 尺	1/500	図 面 号 数	1/7
製 作 年 月	令和5年6月	図 番 原 図 大 小	A1
課 長	係 長	担 当 者	設 計 者



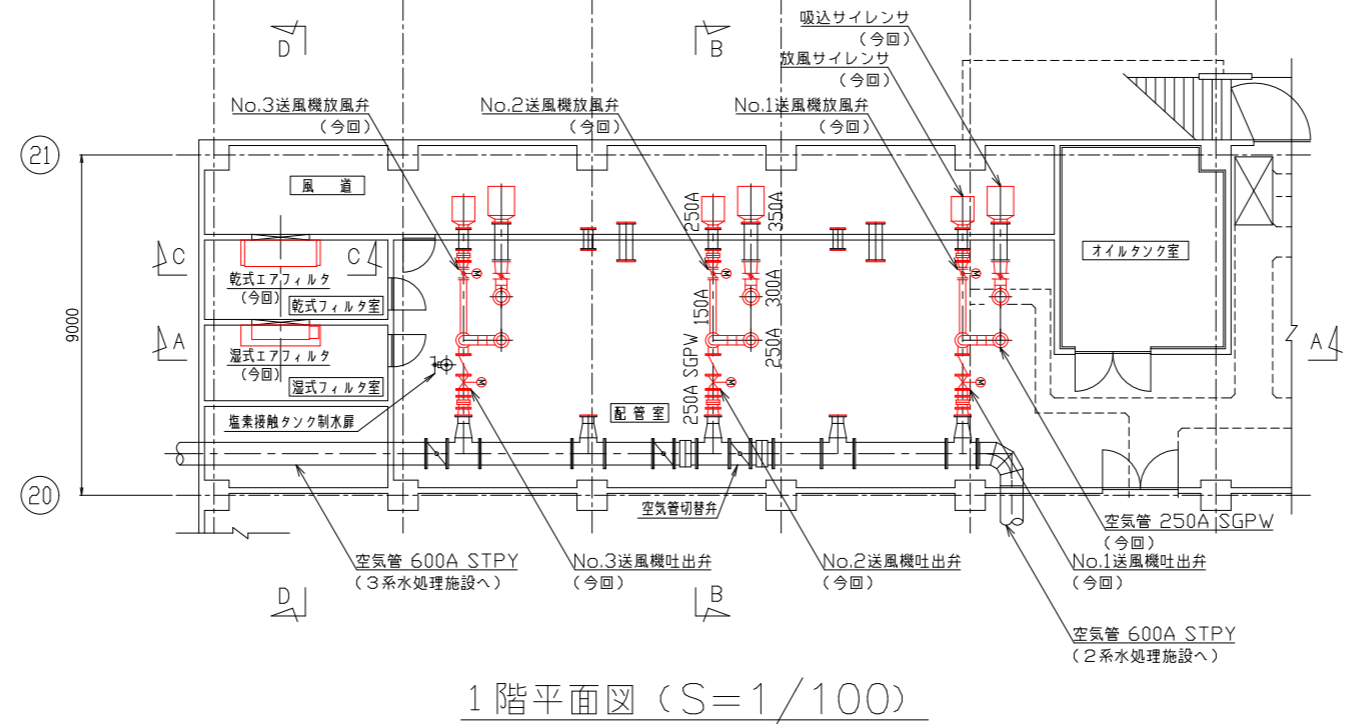
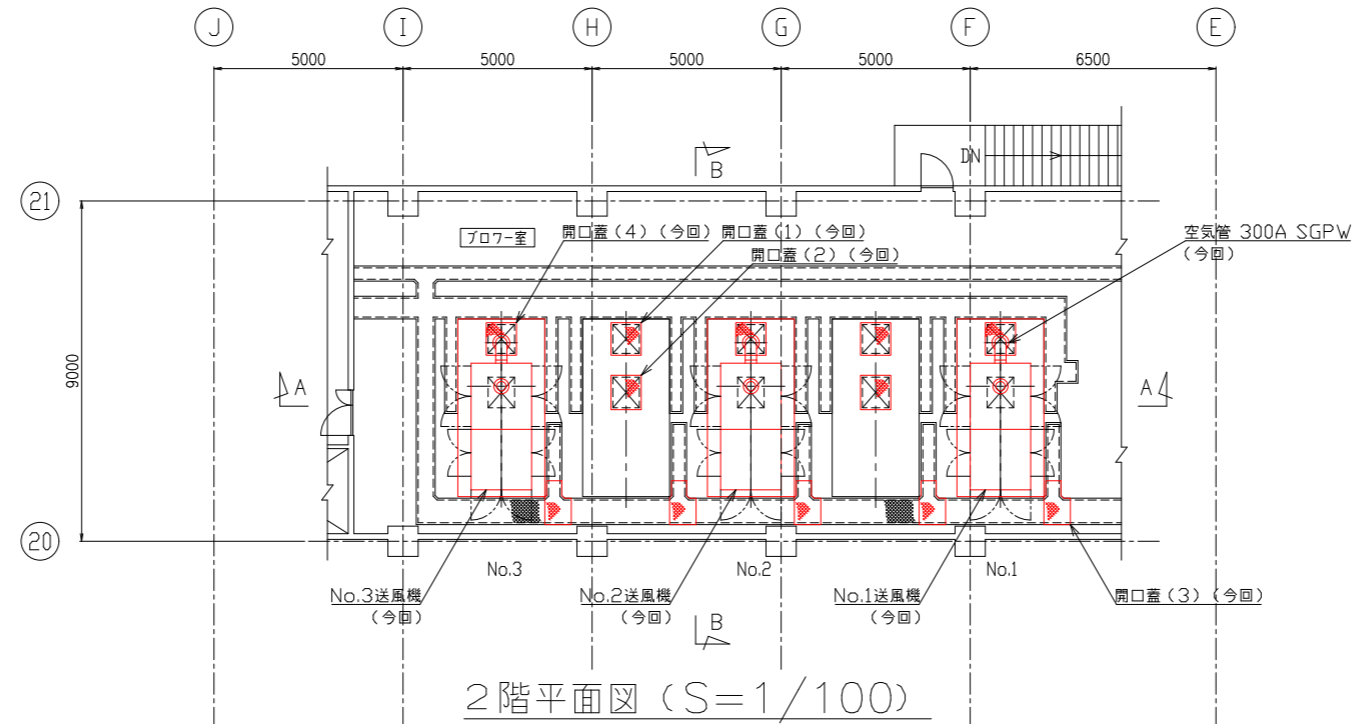
凡 例

記 号	名 称	記 号	名 称
—A—	空 気 管	⊗	仕 切 弁
		∟	逆 止 弁
		⊗	電 動 仕 切 弁
		⊗	蝶 形 弁
		⊗	電 動 蝶 形 弁
		∟	オ リ フ ィ ス 流 量 計

機 器 番 号	1	2	3	4	5	6	7
名 称	湿式エアフィルタ	乾式エアフィルタ	No. 1~3送風機	No. 1~3送風機吐出弁	No. 1~3送風機放風弁	空気管切替弁	天井クレーン
形 式	回転油膜式空気ろ過器	自動巻取型空気ろ過器	高速軸流上式ターボブロア	電動仕切弁	電動蝶形弁	手動蝶形弁	ダブルハンド式天井クレーン
形状・仕様	処理風量 270m ³ /min	処理風量 270m ³ /min	口径φ300/φ250 87m ³ /min×-3/74kPa	250A	150A	600A	定格荷重7.5t 揚程12m スパン約7.6m
電 動 機	0.2kW	0.2kW	200kVA	0.4kW	—	—	—
全 体 上 下 前 備 考	1 0 1	1 0 1	3 (1) 0 3 (1)	3 (1) 0 3 (1)	3 (1) 0 3 (1)	3 3 0	1 1 0
			防音カバー・制御盤付属	機械制御盤にて給電・制御	送風機付属品		

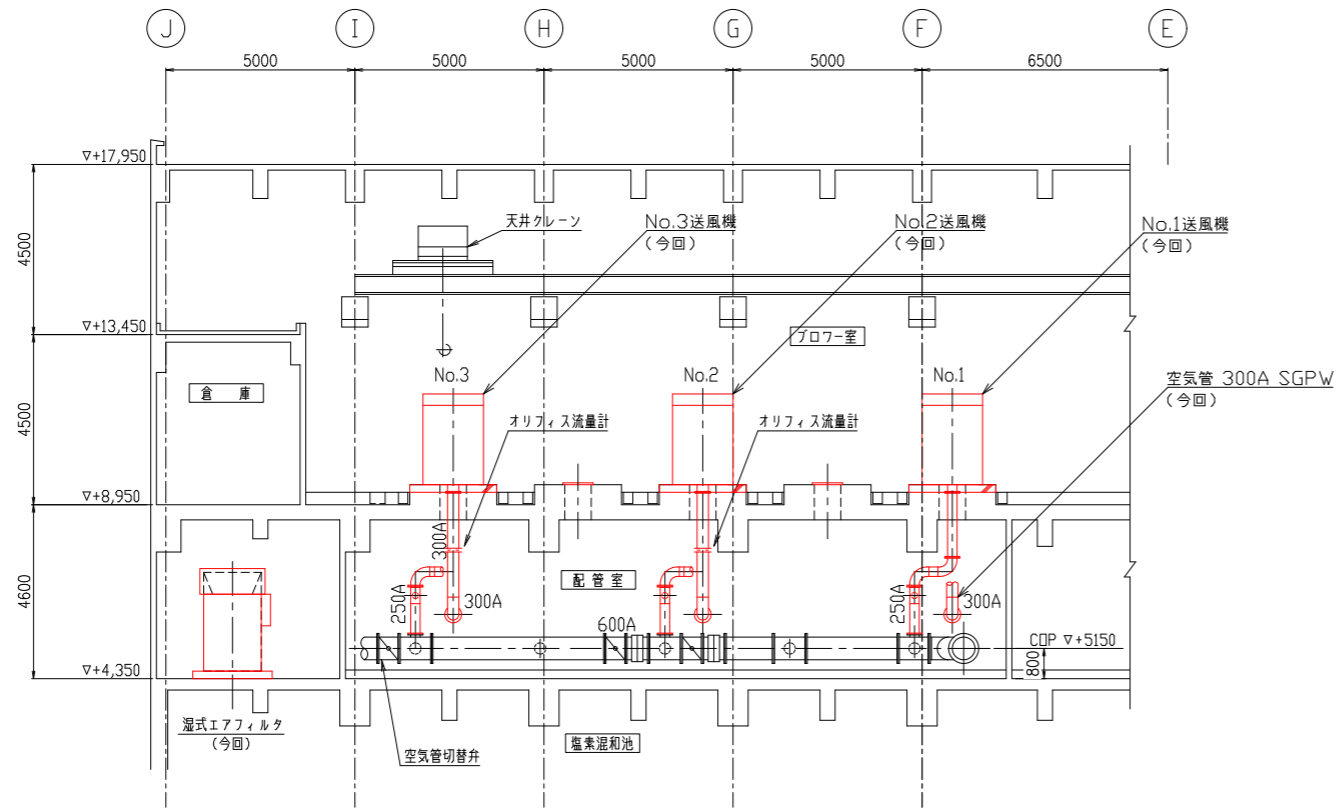
* 着色部は今回工事を示す。

横 須 賀 市 上 下 水 道 局				
工 事 名 称	下町浄化センター 2・3系送風機設備更新工事			
図 面 名 称	フローシート (今回)			
縮 尺	None	図 番 号	2/7	
製 作 年 月	令和5年6月	原 図 サ イ ズ	A1	
課 長	係 長	担 当 者	設 計 者	

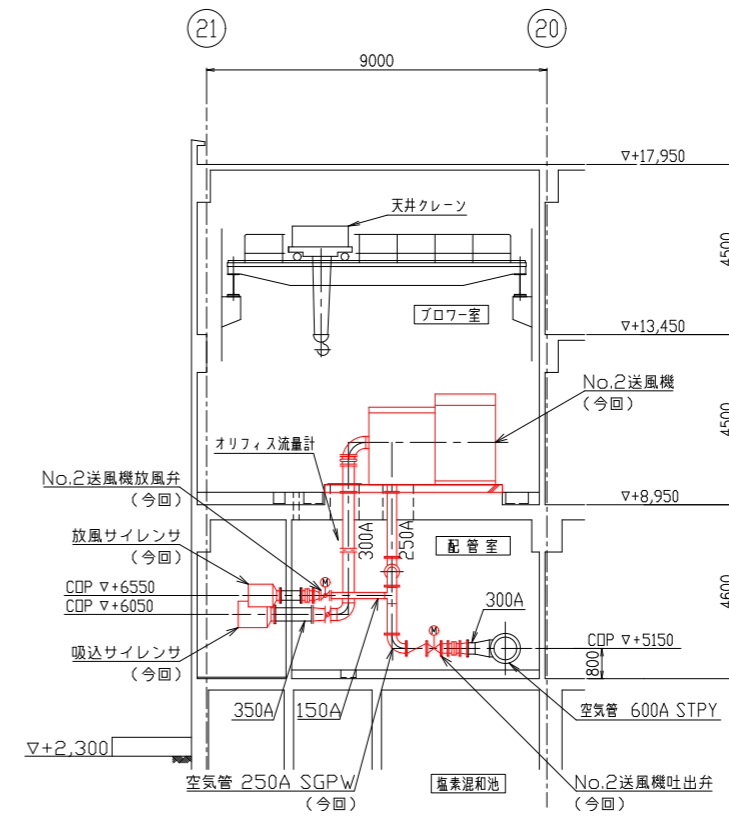


* 着色部は今回工事を示す。

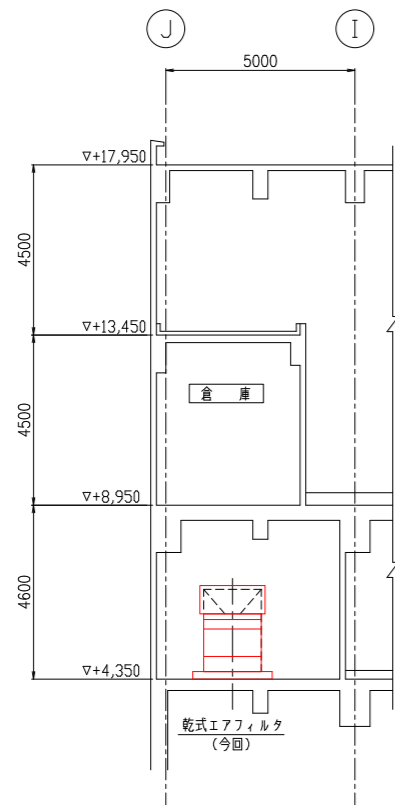
横須賀市上下水道局				
工事名称	下町浄化センター 2・3系送風機設備更新工事			
図面名称	2系プロワー棟平面図 (今回)			
縮尺	1/100	図番	面号	3/7
製作年	令和5年6月	原図サイズ	A1	
課長	係長	担当者	設計者	



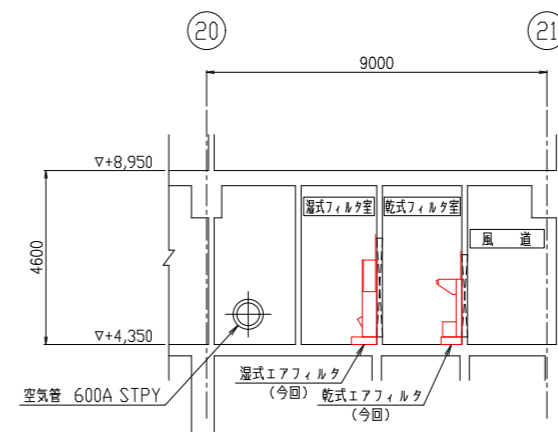
A-A 断面図 (S=1/100)



B-B 断面図 (S=1/100)



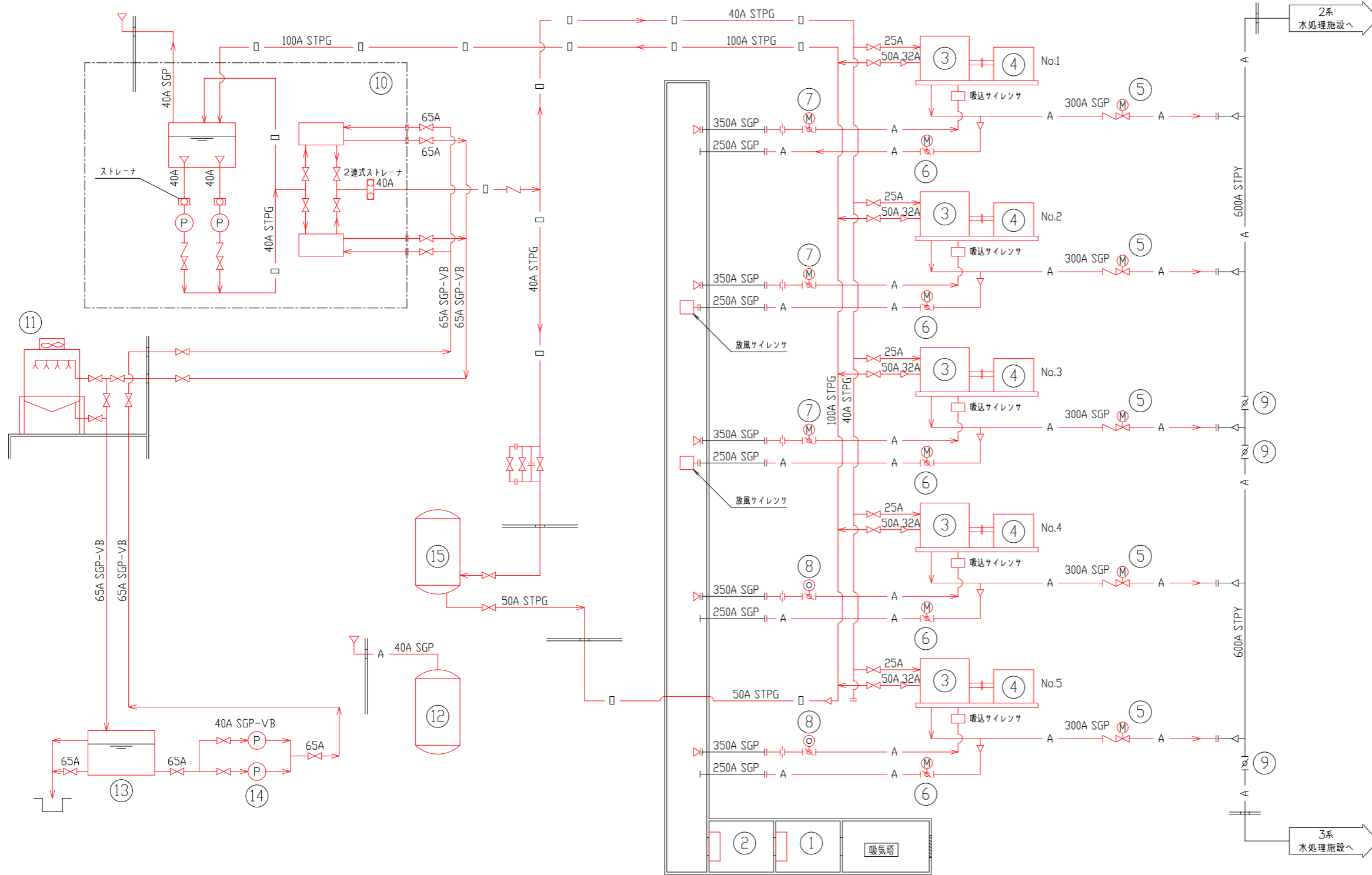
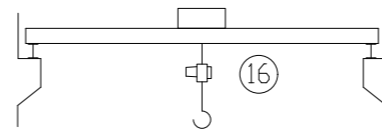
C-C 断面図 (S=1/100)



D-D 断面図 (S=1/100)

* 着色部は今回工事を示す。

横須賀市上下水道局				
工事名称	下町浄化センター 2・3系送風機設備更新工事			
図面名称	2系ブロー棟断面図 (今回)			
縮尺	1/100	図番	面号	4/7
製作年	令和5年6月	原図	図号	A1
課長	係長	担当者	設計者	



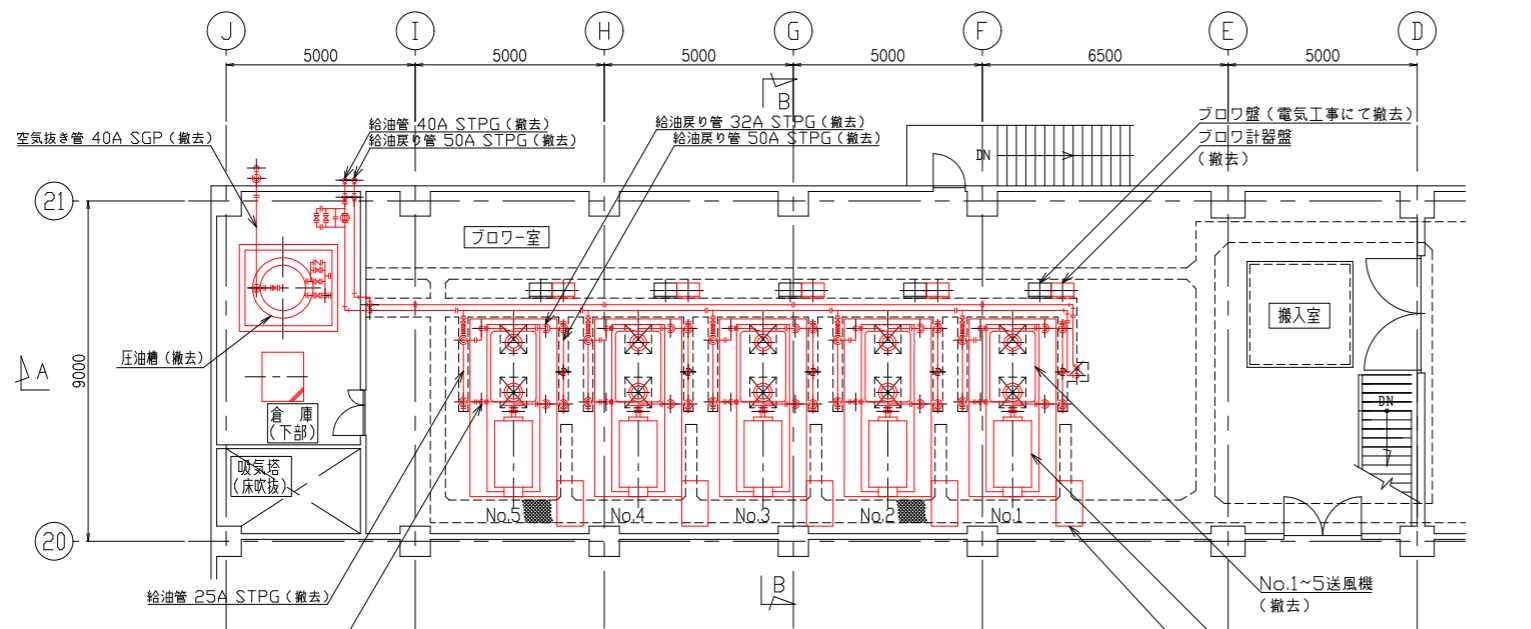
凡例

記号	名称	記号	名称
—A—	空気管	⊗	仕切弁
—	給水管	∟	逆止弁
—□—	給油管	⊗	電動仕切弁
		⊗	蝶形弁
		⊗	電動蝶形弁
		⊗	電動操作弁
		∟	オリフィス流量計

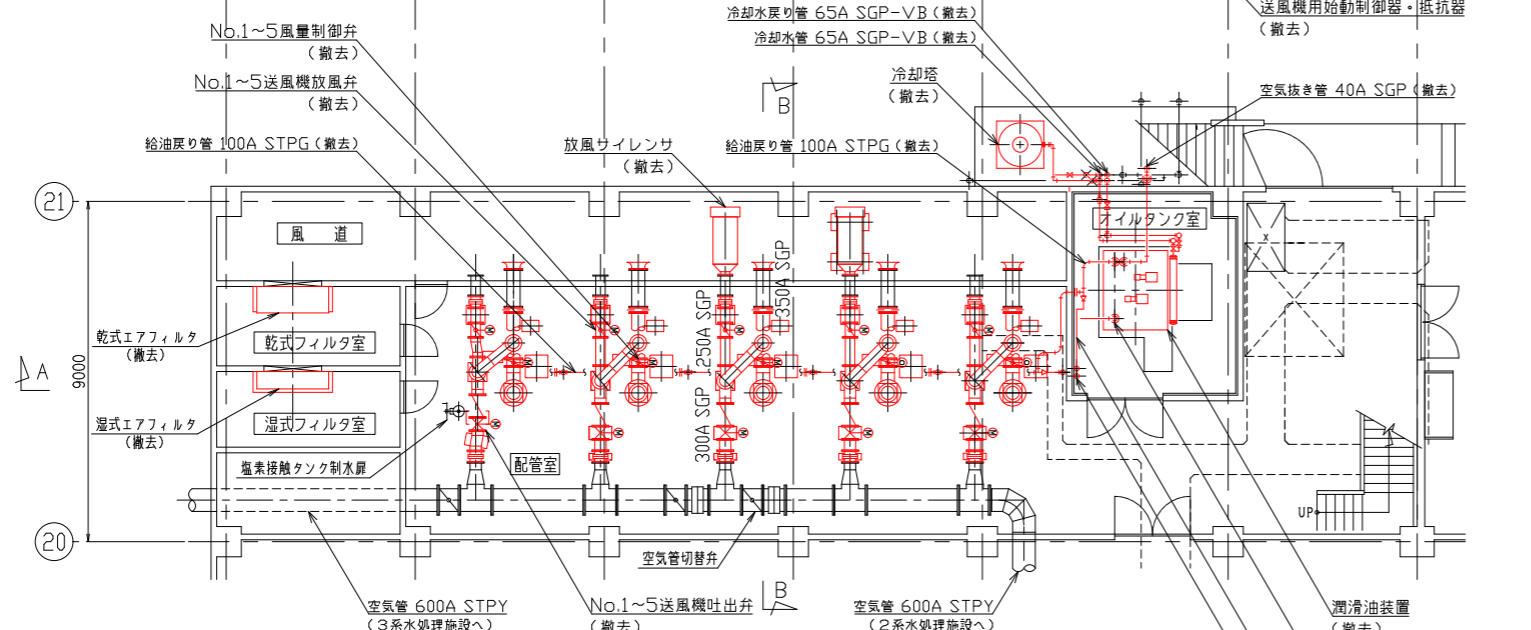
機器番号	1	2	3	4	5	6	7	8	9	10	11	12	13	14	15	16
名称	湿式エアフィルタ	乾式エアフィルタ	No. 1~5送風機	No. 1~5送風機用電動機	No. 1~5送風機吐出弁	No. 1~5送風機放風弁	No. 1~3風量制御弁	No. 4, 5風量制御弁	空気管切替弁	潤滑油装置	冷却塔	圧油槽	受水槽	冷却水ポンプ	油ヘッドタンク	天井クレーン
形式	回転油膜式空気ろ過器	自動巻取式空気ろ過器	鋼鉄製直結式多段ターボブロワ	巻線形三相誘導電動機	電動仕切弁	電動蝶形弁	電動蝶形弁	電動操作弁	手動蝶形弁	ギヤポンプユニット	低騒音型クーリングタワー	鋼板製立型圧力タンク	FRP製角形槽	横軸渦巻ポンプユニット	鋼板製立型円筒槽	ダブルレール手動式天井クレーン
形状・仕様	処理風量 440m ³ /min	処理風量 440m ³ /min	口径φ350/φ300 110m ³ /min×60.8kPa	6000V線×2P	300A	250A	350A	350A	600A	ポンプ105L/min タンク2800L	箱容水量 260L/min 冷却能力 90.7kW相当	有効容量 1200L	12m ³	φ40×0.17m ³ /min×14m	有効 800L	定格重量7.5t 揚程12m スパン約7.6m
電動機	0.2 kW	0.2 kW	—	200 kW	0.4 kW	0.2 kW	0.4 kW	0.4 kW	—	3.7 kW	0.4 kW	—	—	1.1 kW	—	—
全機工事費	—	—	—	—	—	—	—	—	—	—	—	—	—	—	—	—
備考			ブロワ計器盤付属	始動制御器・振込器付属												

*着色部は今回工事を示す。

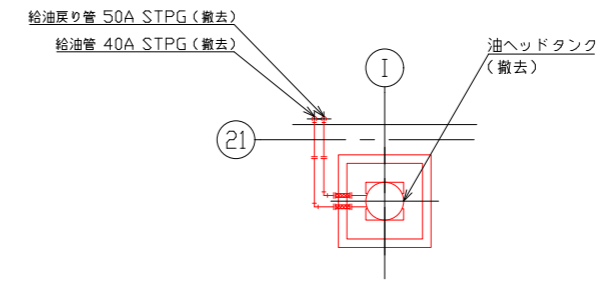
横須賀市上下水道局				
工事名称	下町浄化センター 2・3系送風機設備更新工事			
図面名称	フローシート（撤去）			
縮尺	None	図番	面号	5/7
製作年	令和5年6月	原図	図サイズ	A1
課長	係長	担当者	設計者	



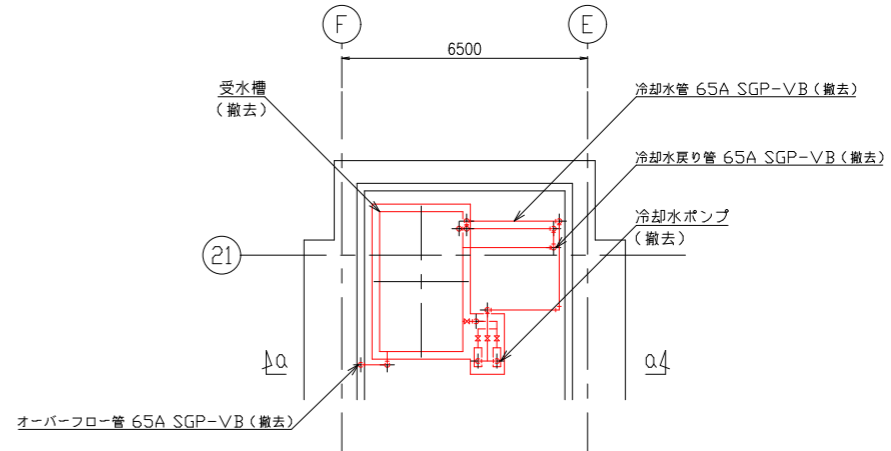
2階平面図 (S=1/100)



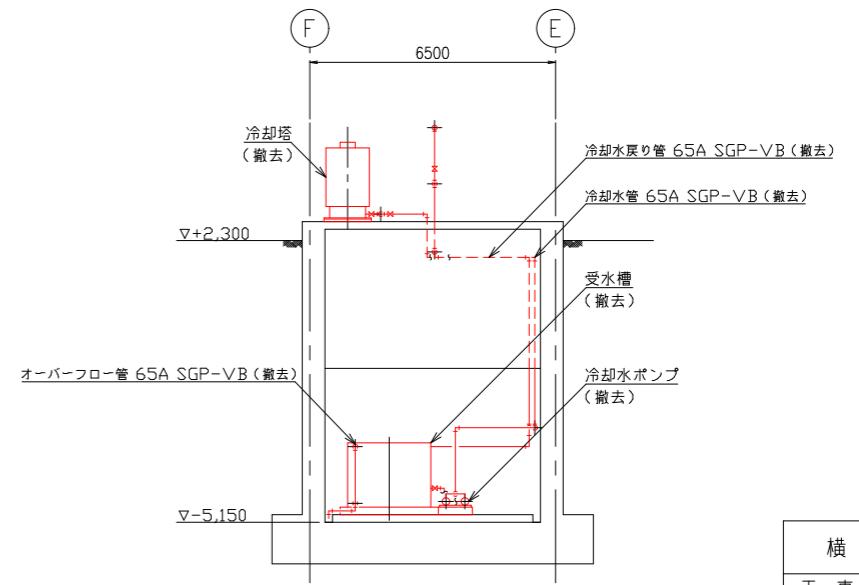
1階平面図 (S=1/100)



屋上平面図 (S=1/100)



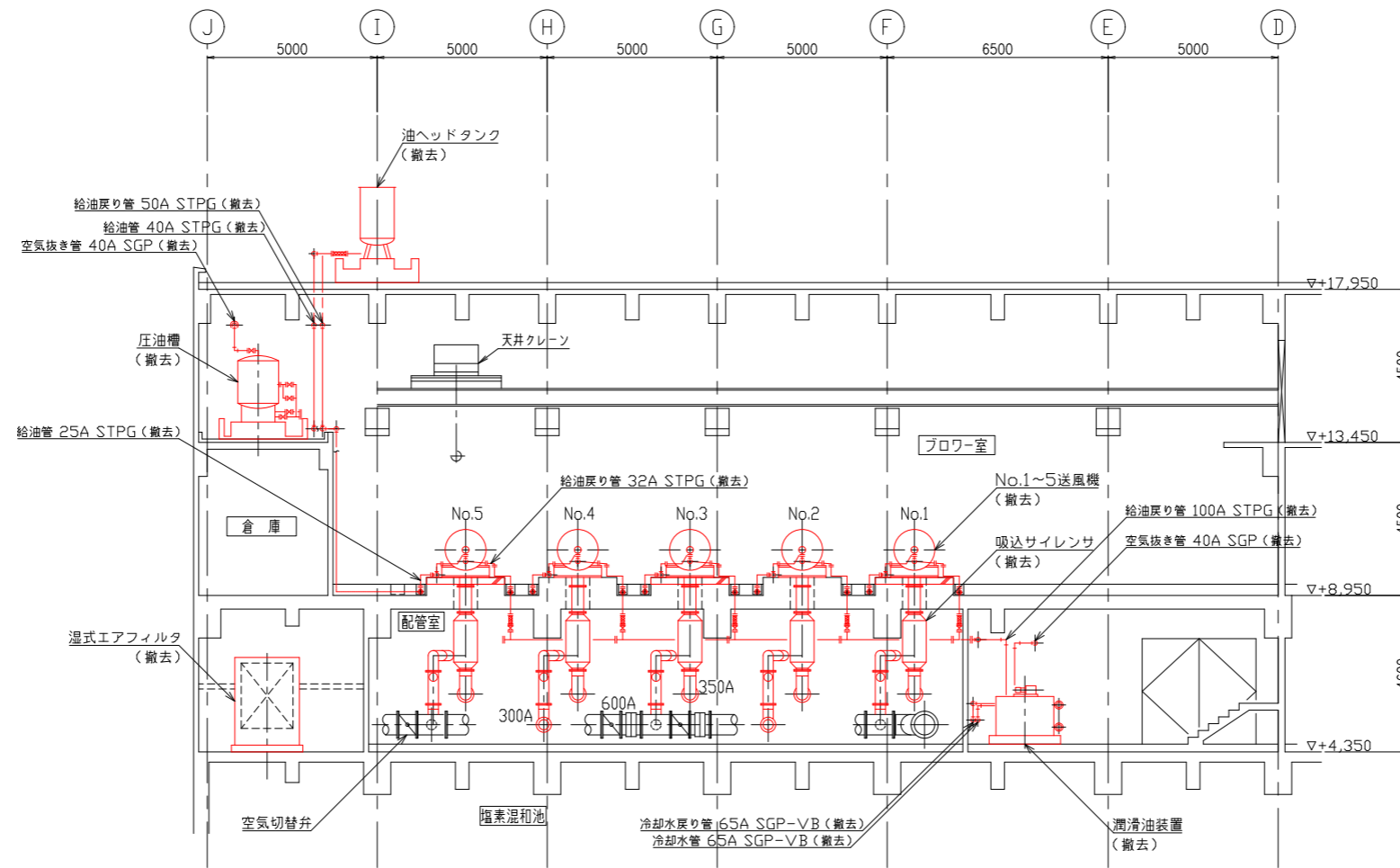
地下1階平面図 (S=1/100)



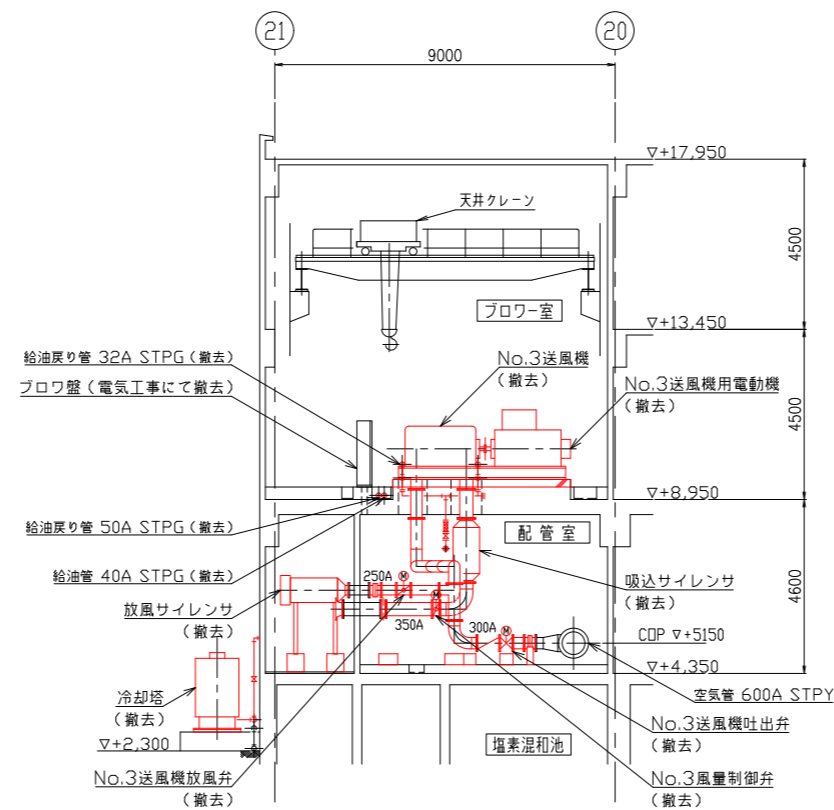
a-a断面図 (S=1/100)

* 着色部は今回工事を示す。

横須賀市上下水道局				
工 事 名 称	下町浄化センター 2・3系送風機設備更新工事			
図 面 名 称	2系ブロー棟平面図 (撤去)			
縮 尺	1/100	図 番 号	6/7	
製 年 作 月	令和5年6月	原 図 図 号	A1	
課 長	係 長	担 当 者	設 計 者	



A-A 断面図 (S=1/100)



B-B 断面図 (S=1/100)

* 着色部は今回工事を示す。

横須賀市上下水道局				
工事名称	下町浄化センター 2・3系送風機設備更新工事			
図面名称	2系ブロワー棟断面図 (撤去)			
縮尺	1/100	図番	面号	7/7
製作年	令和5年6月	原図	図号	A1
課長	係長	担当者	設計者	