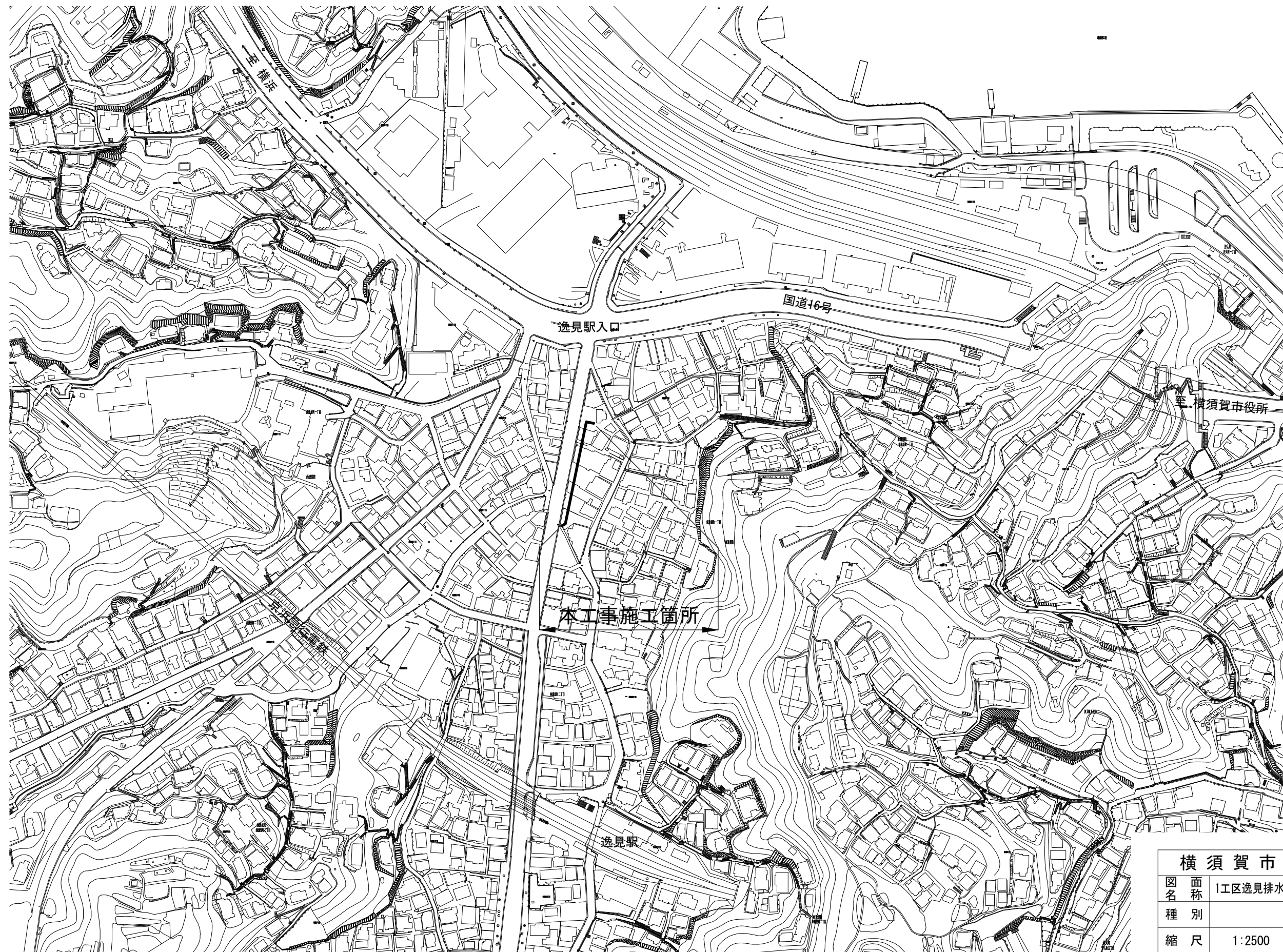


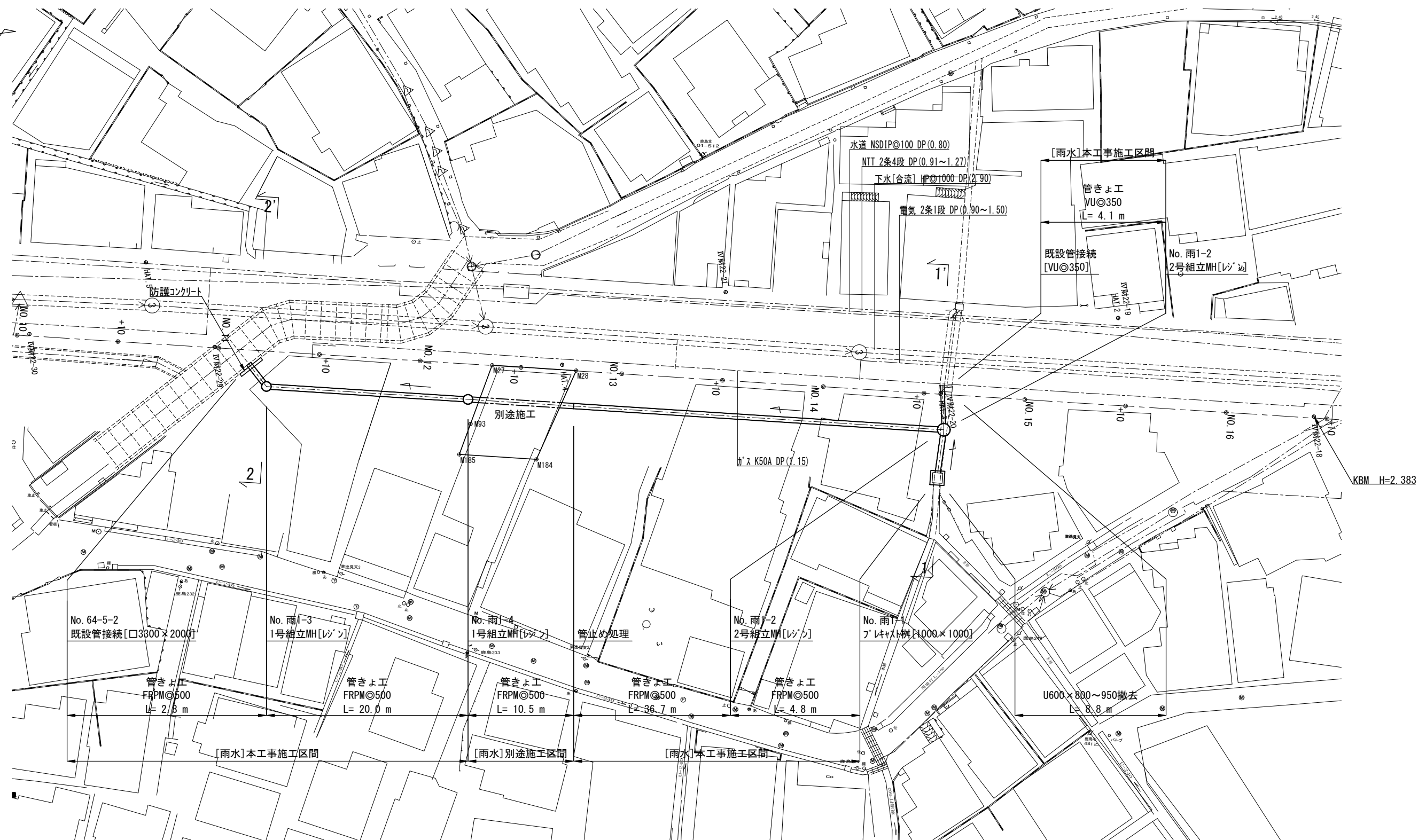
位置図



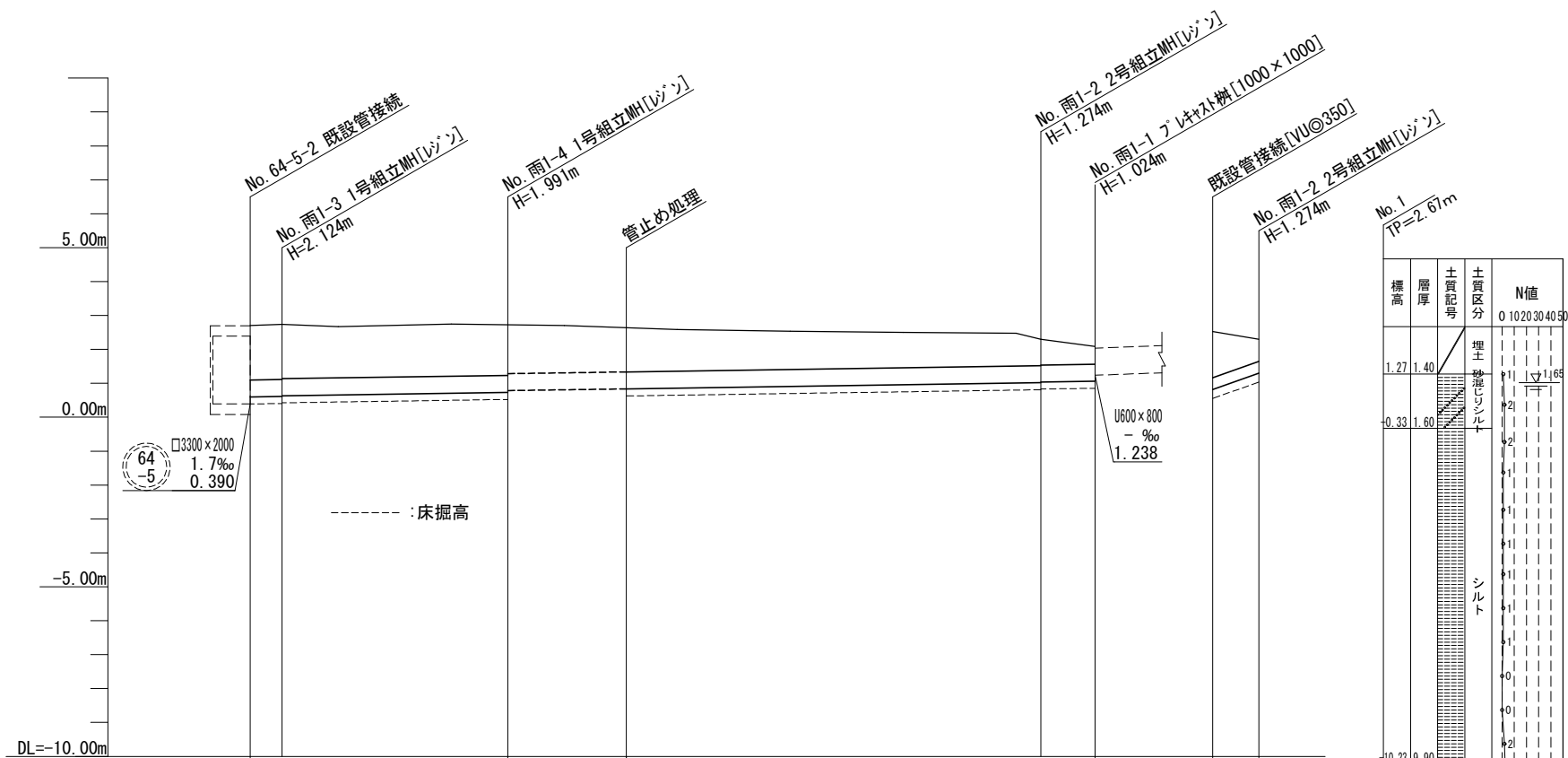
横須賀市東逸見町1丁目27番地先

横須賀市上下水道局			
図名	1工区逸見排水区雨水枝線64-5-1号築造工事		
種別	位置図		
縮尺	1:2500	図番	1/7
製作年	令和 5年 6月 日		
課長	係長	担当者	設計者

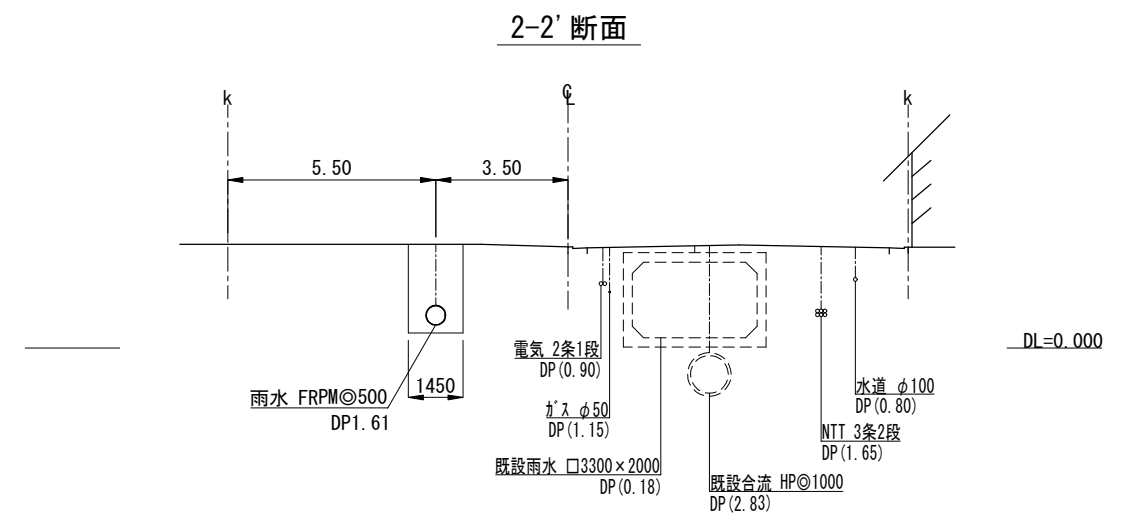
平面図



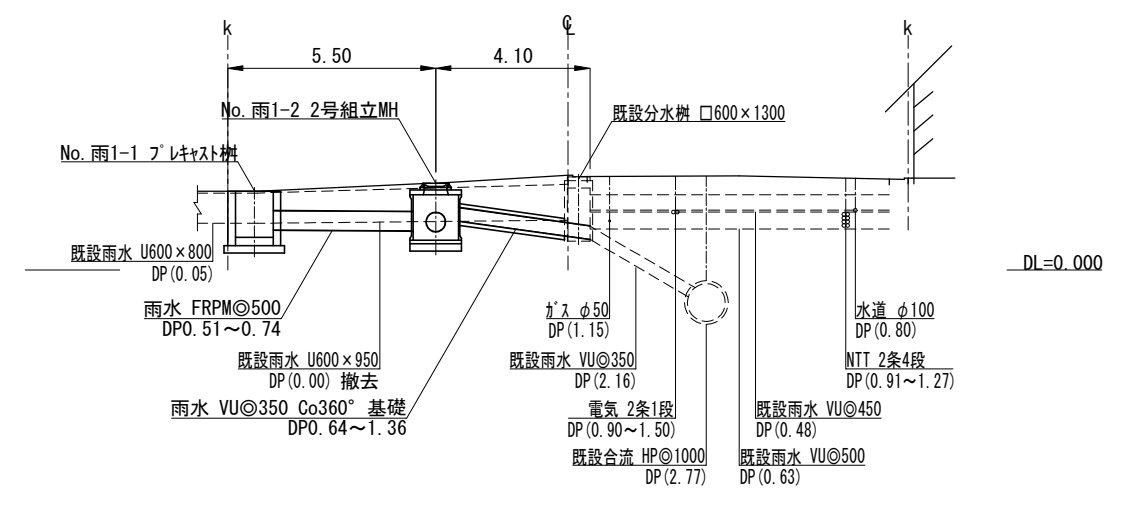
縦断図 縦 1:200
S=横 1:600



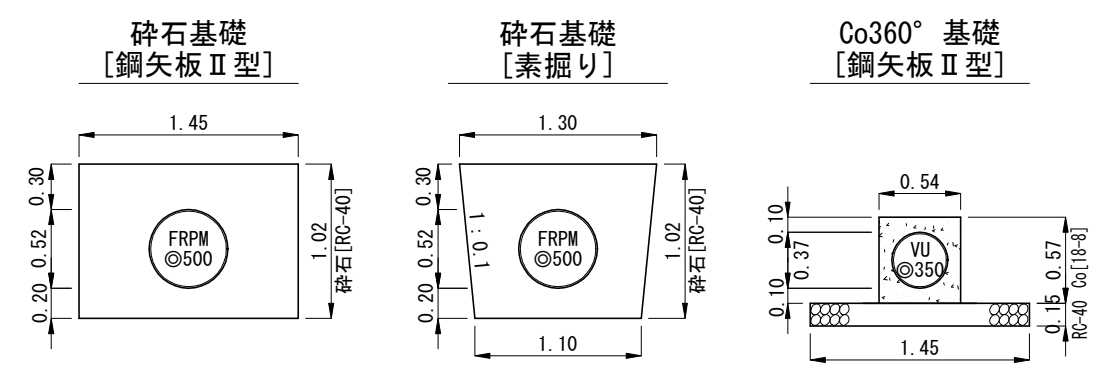
横断図 S=1:200



1-1' 断面



管基礎詳細図 S=1:50



1/200
1/600

管基礎	砕石基礎				鋼矢板II型 L=3.50m
土留	鋼矢板II型 L=22.80m 1段				素掘り 4.80m
管径	FRPM@500				VU@350
勾配	5.0‰				18.3‰
延長	2.80	20.00	10.50	36.70	4.80

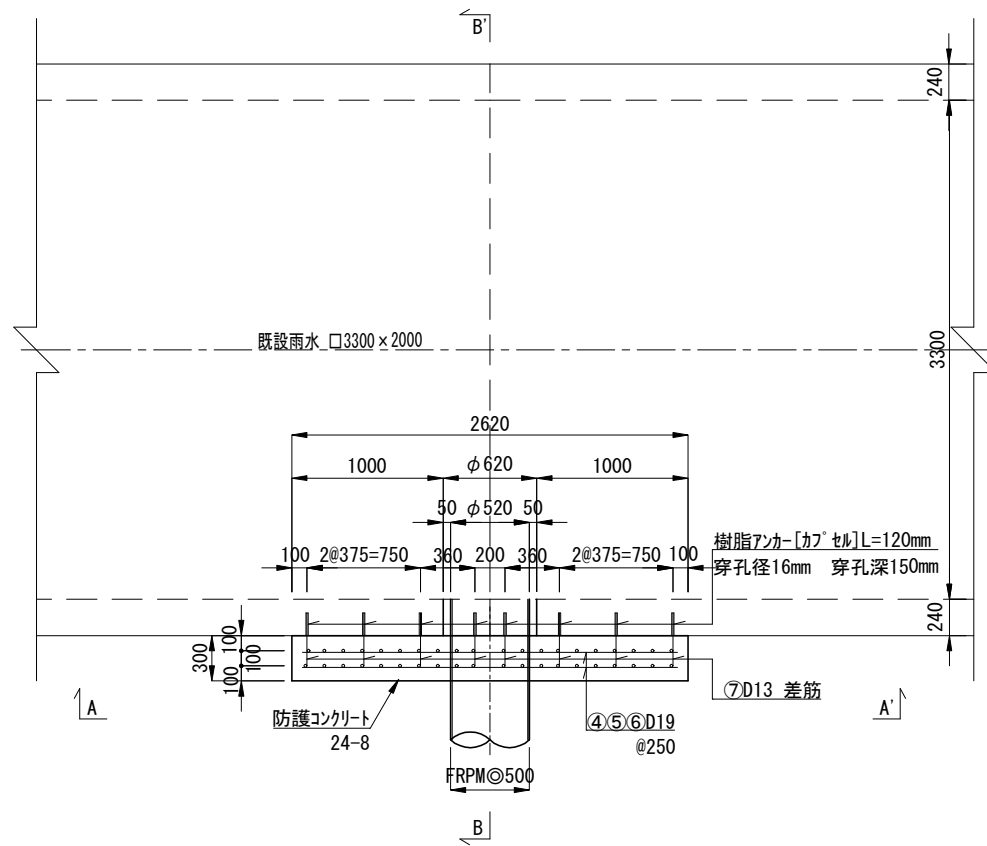
現況地盤高	2.702	2.738	2.725	2.639	2.294	2.088
土被り	1.592	1.614	1.481	1.292	0.764	0.514
管底高	0.600	0.614	0.734	0.837	1.020	1.064
床掘高	0.390	0.404	0.524	0.627	0.810	0.854
追加距離	0.00	2.80	22.80	33.30	70.00	74.80
測点	64-5-2	雨1-3	雨1-4	雨1-4	雨1-2	雨1-1

鋼矢板II型 L=3.50m	Co360° 基礎	鋼矢板II型 L=3.50m
VU@350	18.3‰	VU@350
4.10	4.10	4.10

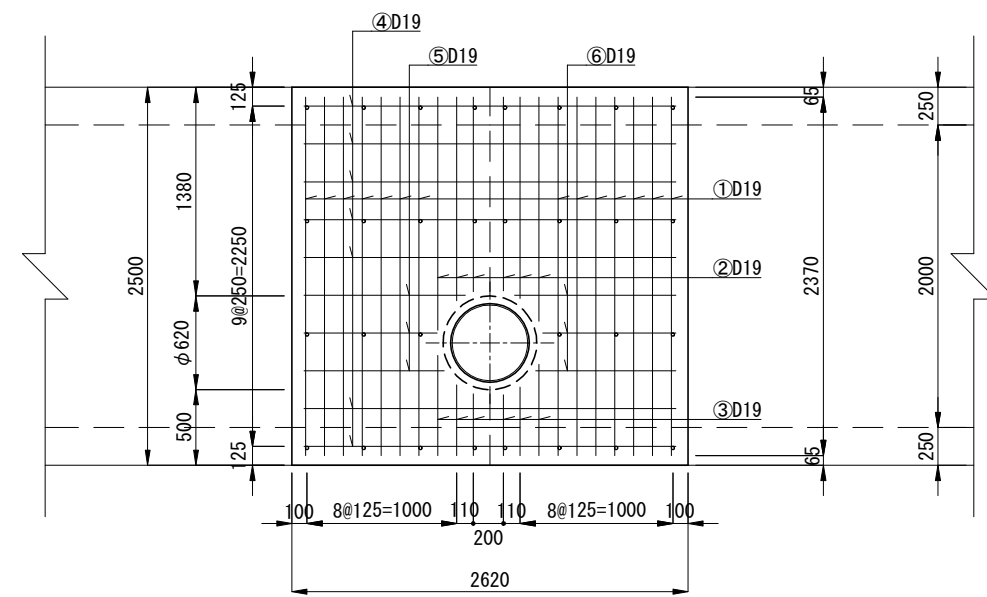
横須賀市上下水道局			
図名	1工区逸見排水区雨水枝線64-5-1号築造工事		
種別	縦断図・横断図・管基礎詳細図		
縮尺	図示	図番	3/7
製作年	令和 5 年 6 月 日		
課長	係長	担当者	設計者

既設管接続部詳細図

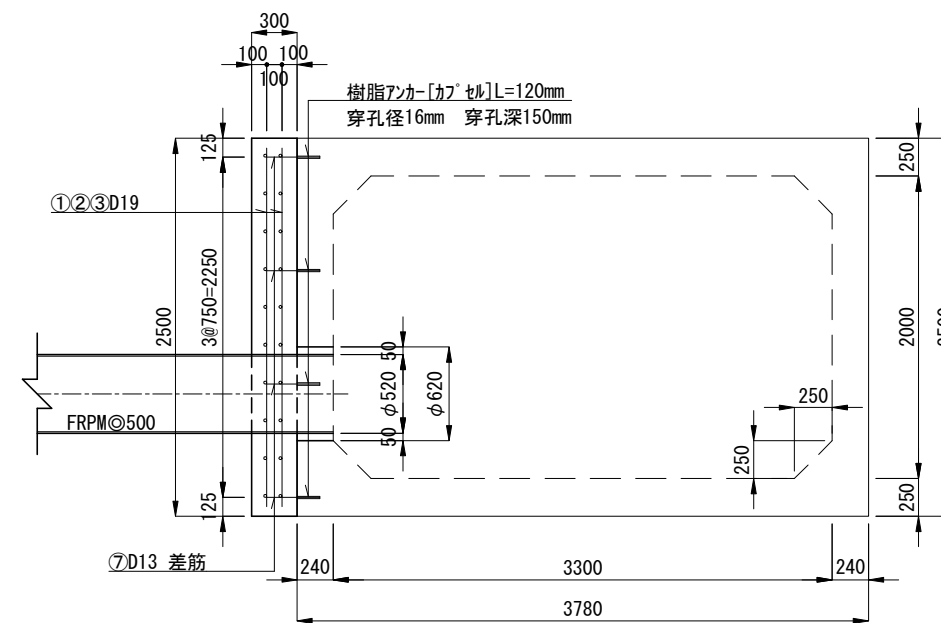
平面図



A-A' 断面



B-B' 断面



鉄筋表

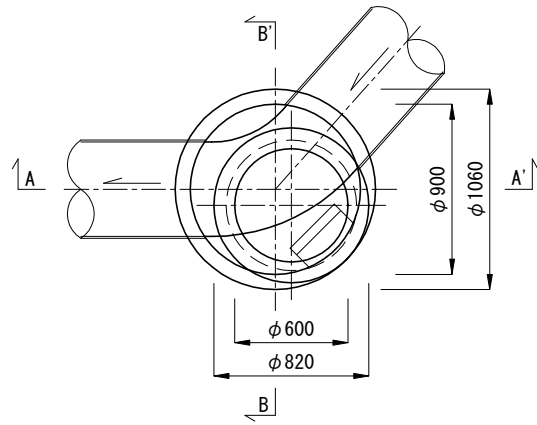
記号	径	長さ [mm]	本数	単位質量 [kg/m]	1本当り質量 [kg]	質量 [kg]	摘要
①	D19	2370	28	2.250	5.33	149.2	
②	D19	1414	12	2.250	3.18	38.2	平均
③	D19	532	12	2.250	1.20	14.4	平均
④	D19	2420	14	2.250	5.45	76.3	—
⑤	D19	974	6	2.250	2.19	13.1	— 平均
⑥	D19	974	6	2.250	2.19	13.1	— 平均
⑦	D13	350	30	0.995	0.35	10.5	— 差筋
						D13	10.5 kg
						D19	304.3 kg
合計							314.8 kg

横須賀市上下水道局			
図名	1工区逸見排水区雨水枝線64-5-1号築造工事		
種別	既設管接続部詳細図		
縮尺	1:50	図番	4/7
製作年	令和 5 年 6 月 日		
課長	係長	担当者	設計者

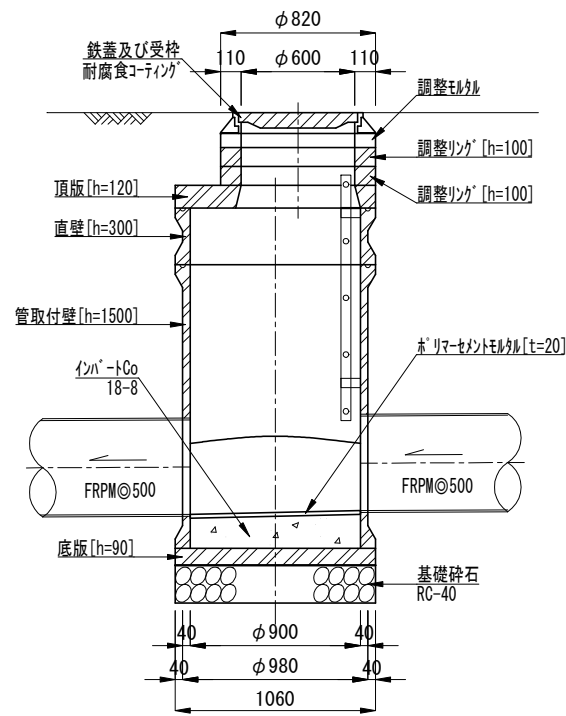
構造図 その1

1号組立マンホール[レジン]
- No. 雨1-3 -

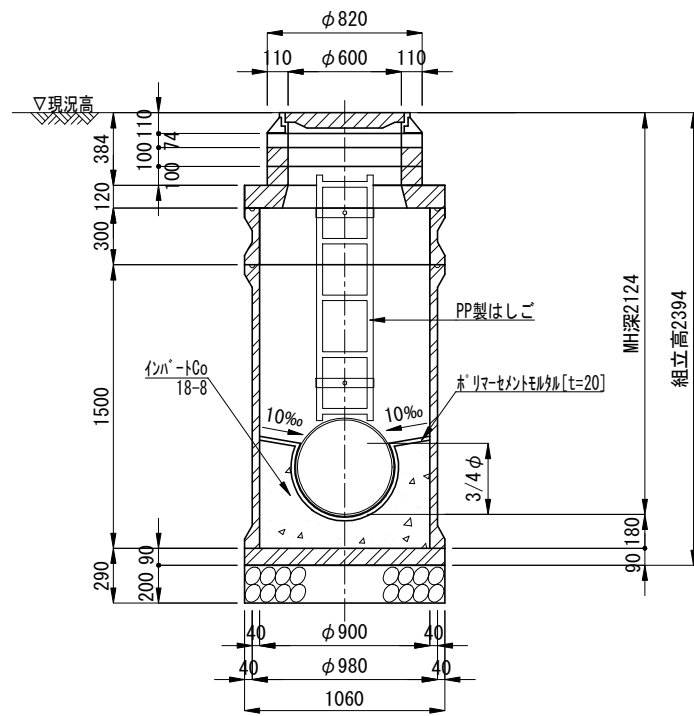
平面図



A-A' 断面図

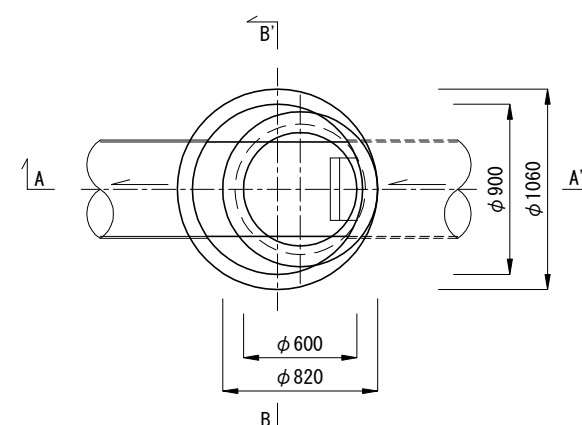


B-B' 断面図

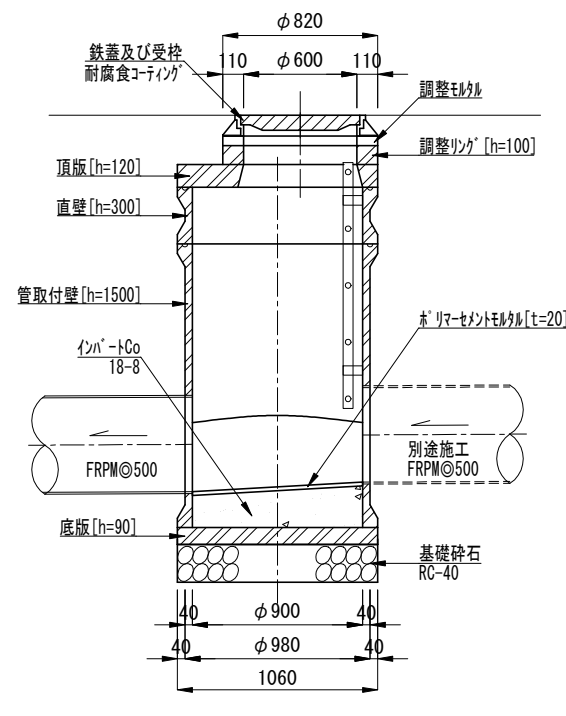


1号組立マンホール[レジン]
- No. 雨1-4 -

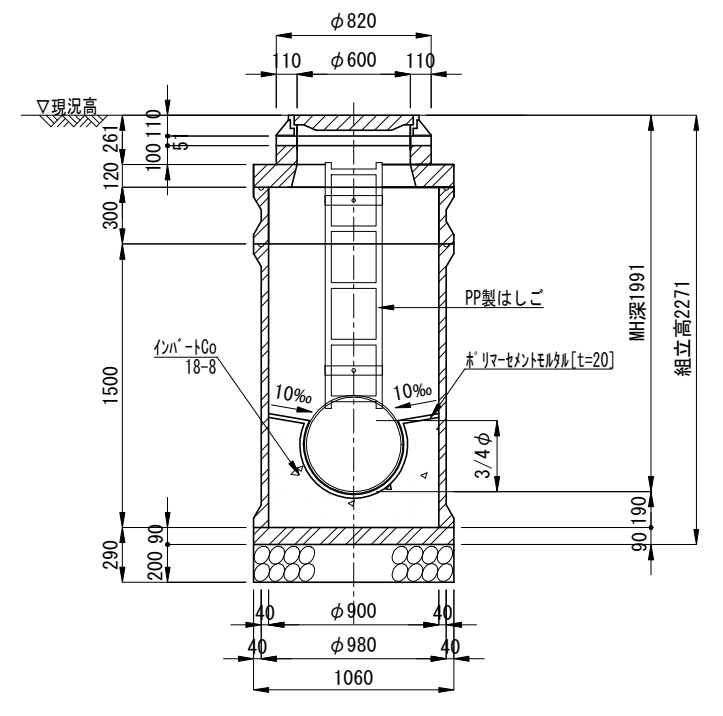
平面図



A-A' 断面図



B-B' 断面図



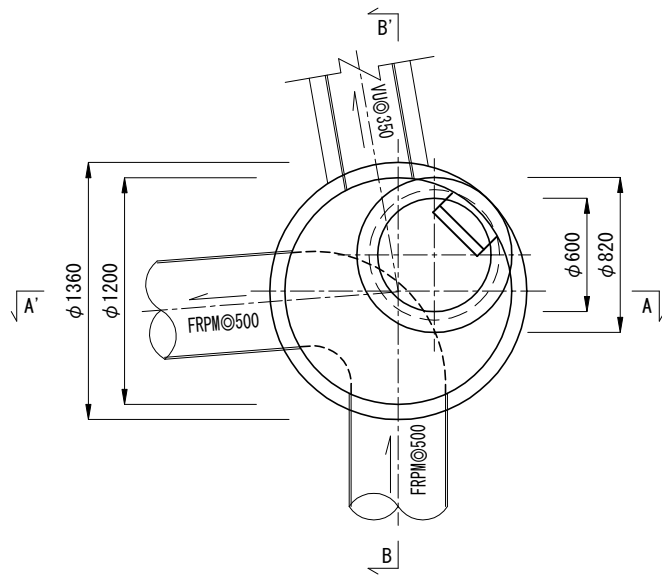
横須賀市上下水道局

図名	1工区逸見排水区雨水枝線64-5-1号築造工事		
種別	構造図 その1		
縮尺	1:40	図番	5 / 7
製作年	令和 5 年 6 月 日		
課長	係長	担当者	設計者

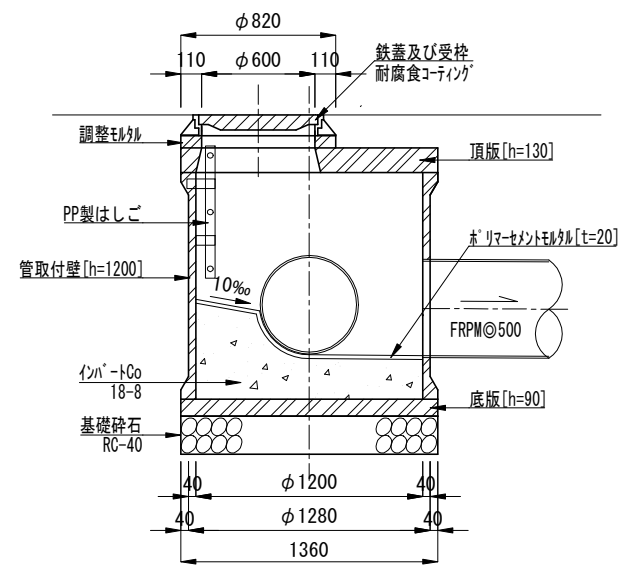
構造図 その2

2号組立マンホール[レジン]
- No. 雨1-2 -

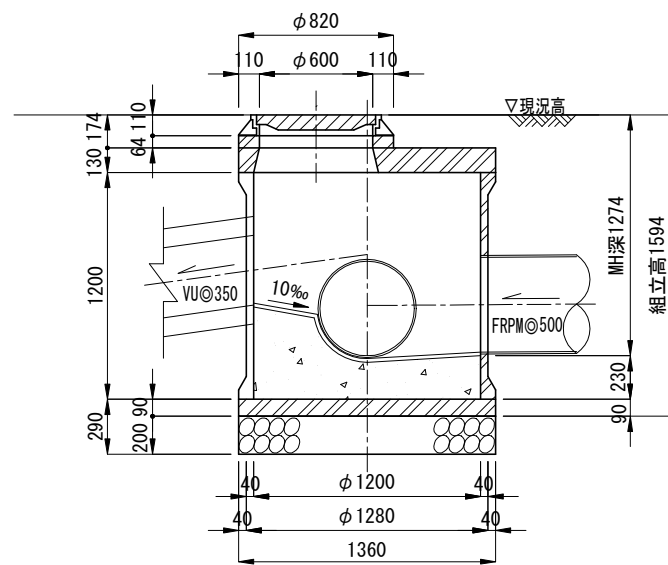
平面図



A-A' 断面図

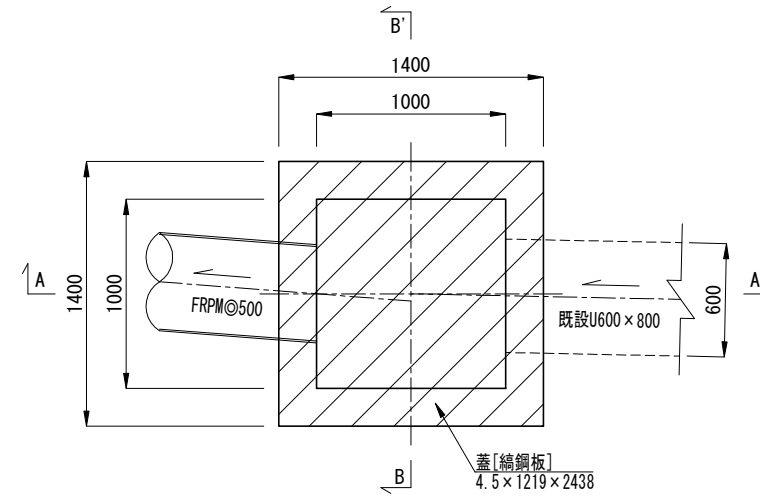


B-B' 断面図

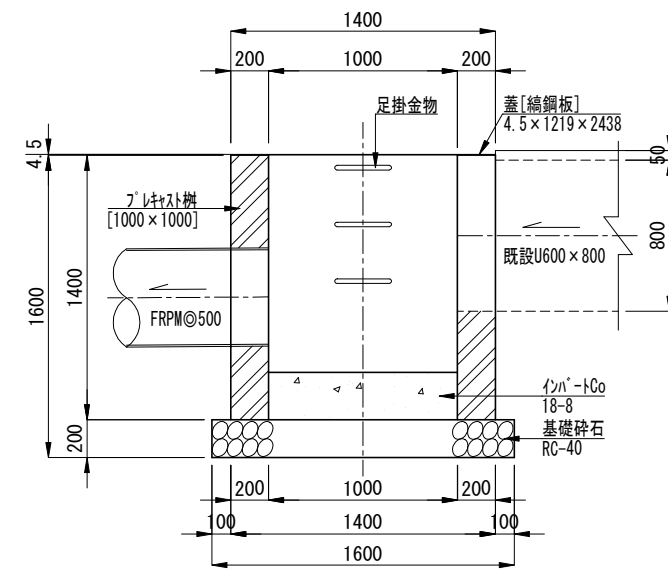


プレキャスト柵[1000×1000]
- No. 雨1-1 -

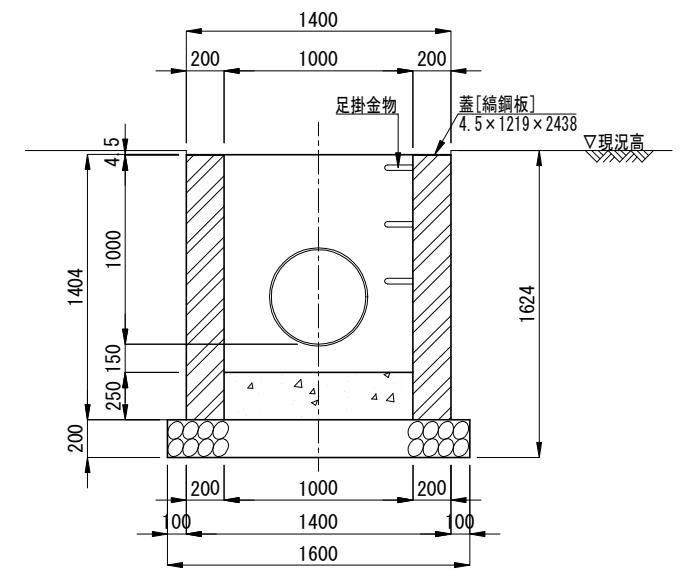
平面図



A-A' 断面図



B-B' 断面図

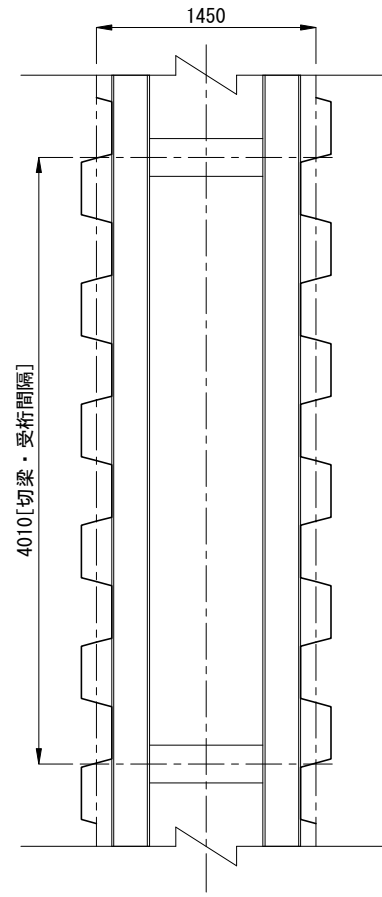


横須賀市上下水道局

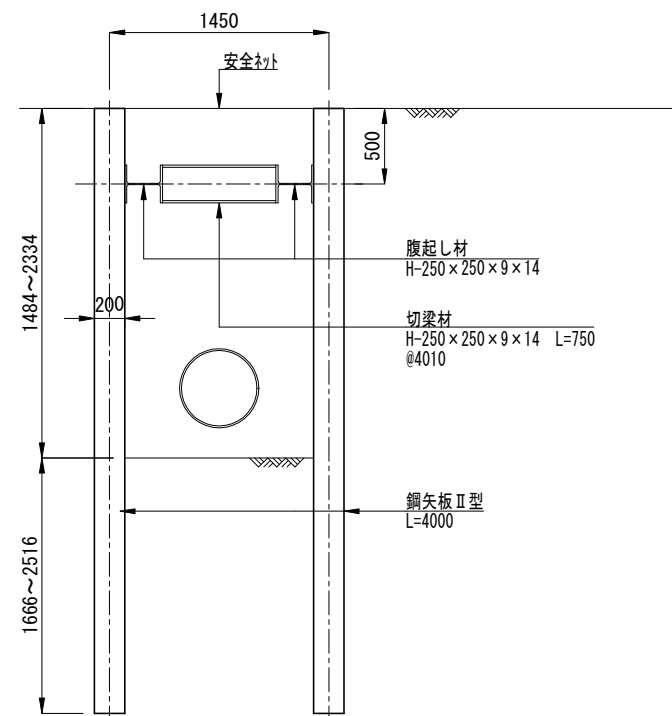
図名	1工区逸見排水区雨水枝線64-5-1号築造工事		
種別	構造図 その2		
縮尺	1:40	図番	6 / 7
製作年	令和 5 年 6 月 日		
課長	係長	担当者	設計者

【参考図】 仮設工図

平面図



断面図



横須賀市上下水道局

図名	1工区逸見排水区雨水枝線64-5-1号築造工事		
種別	【参考図】 仮設工図		
縮尺	1:30	図番	7/7
製作年	令和 5 年 6 月 日		
課長	係長	担当者	設計者