

設計図 1 / 2 枚

工事名	三浦分水津久井計器室電磁流量計更新工事
工事場所	横須賀市津久井1丁目4番
図面名称	案内図、平面図
図面番号	
施工業者	

令和5年(2023年) 6月

課長		係長		設計		監督		検査員	
----	--	----	--	----	--	----	--	-----	--

横須賀市上下水道局 技術部 浄水課

計画課		私道	
-----	--	----	--

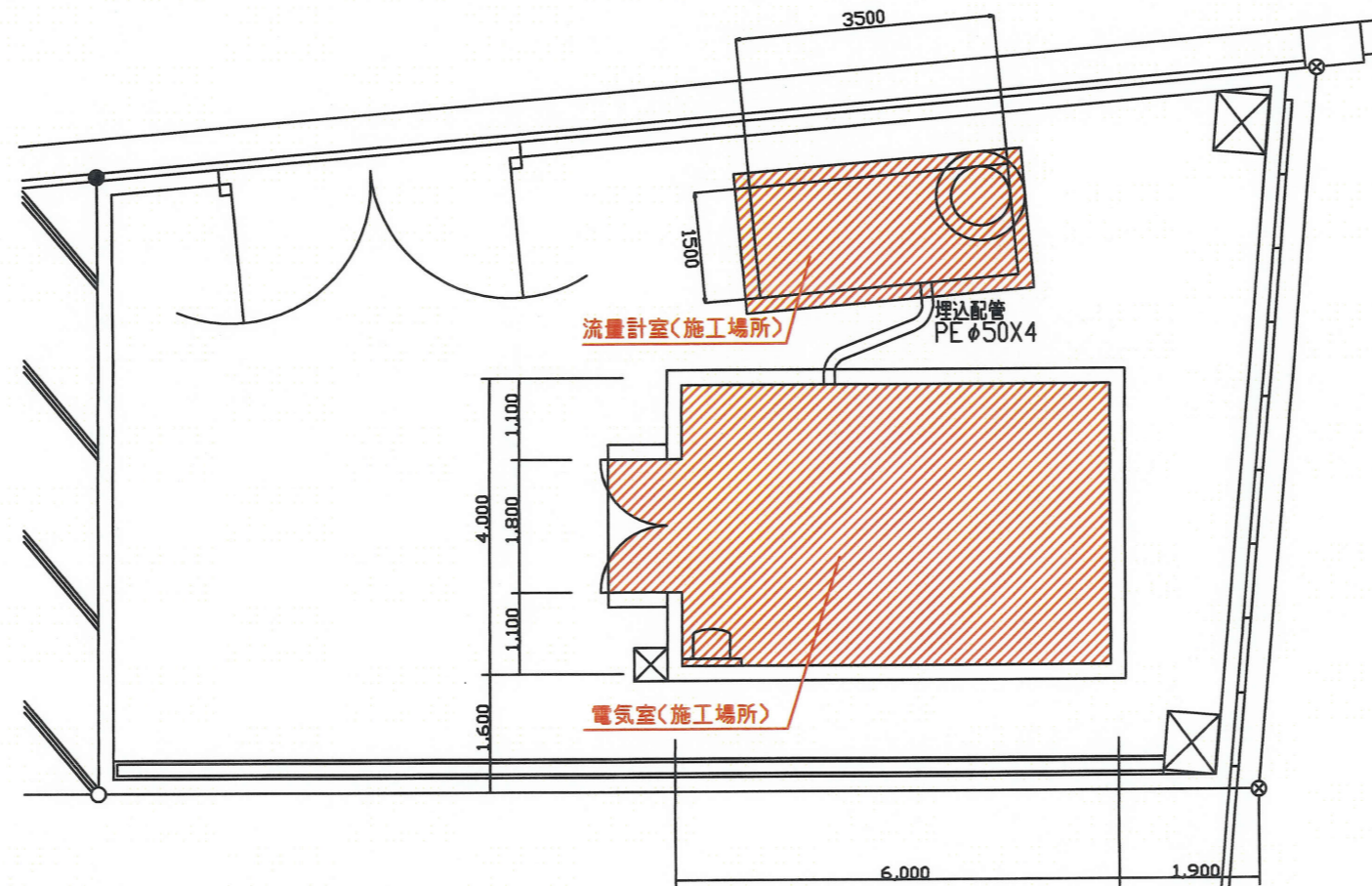


三浦津久井分水案内図 (S=N□N)

工事概要

【更新】

- ・電磁流量計交換器
- ・電磁流量計検出器



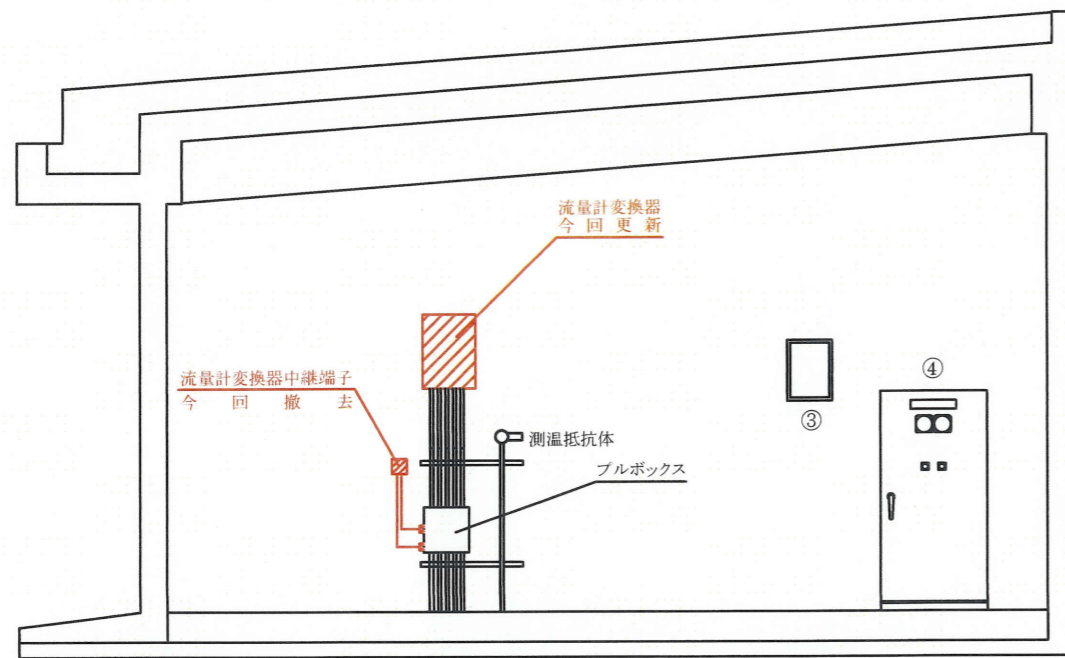
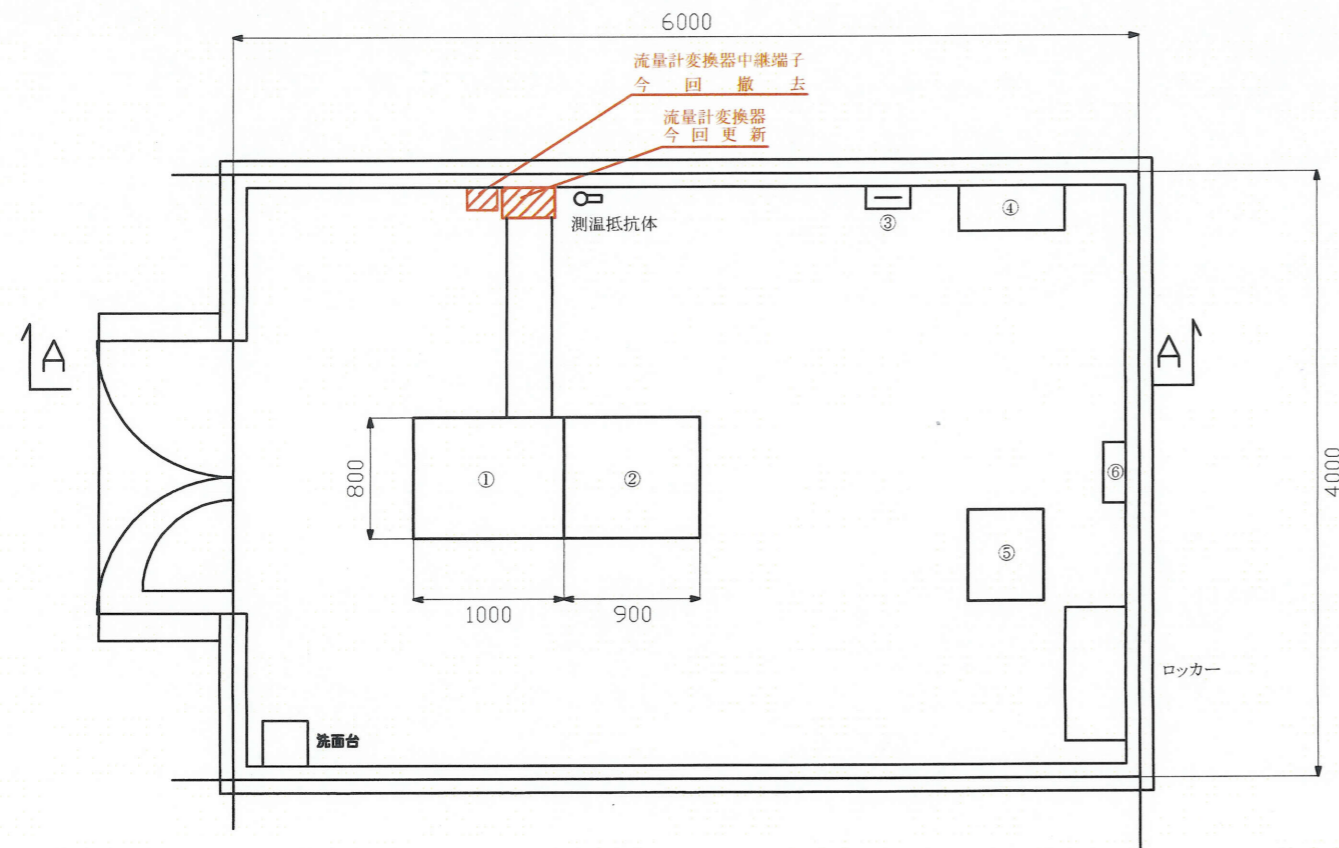
三浦津久井分水平面図 (S=1/100)

各図面共通注記

- ・図中の新設の盤・機器類等の寸法は参考とする。
- ・ケーブルの新設・撤去は特記仕様書の配線表(別紙1~2)を参照のこと。
- ・不要なケーブル及び機器類等は撤去処分とする。

設計図 2 / 2 枚

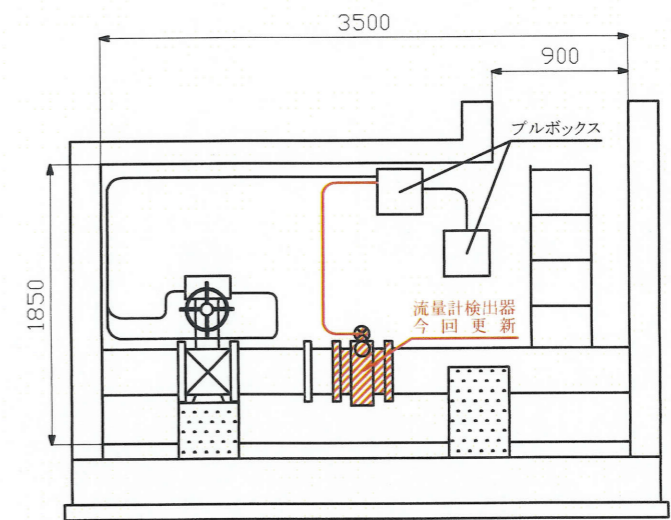
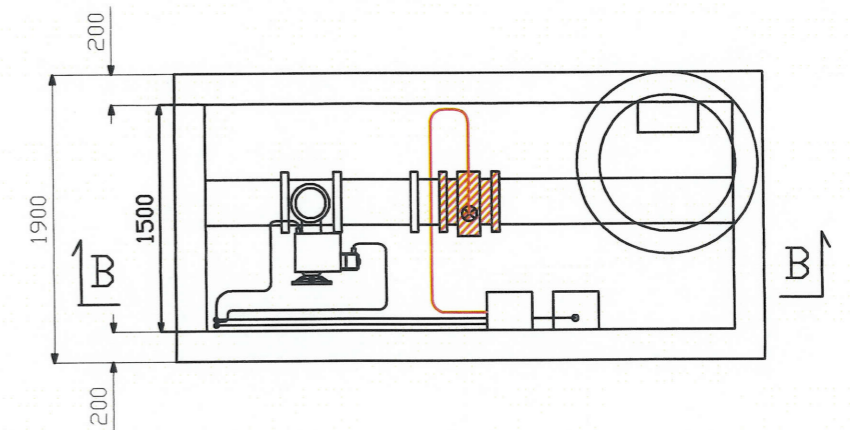
工事名	三浦分水津久井計器室電磁流量計更新工事				
工事場所	横須賀市津久井1丁目4番				
図面名称	電気室及び流量計室平面図・断面図				
図面番号					
施工業者					
令和5年(2023年) 6月					
課長	係長	設計	監督	検査員	
横須賀市上下水道局 技術部 浄水課				私道	
計画課					



A-A 断面図

電気室平面図 (S=1/50)

NO.	盤名称
①	LPS盤
②	テレメータ/電動弁操作盤
③	NTT引込端子盤(MDF)
④	引込分電盤
⑤	自動水質監視装置
⑥	接地端子盤



B-B 断面図

流量計室平面図 (S=1/50)