

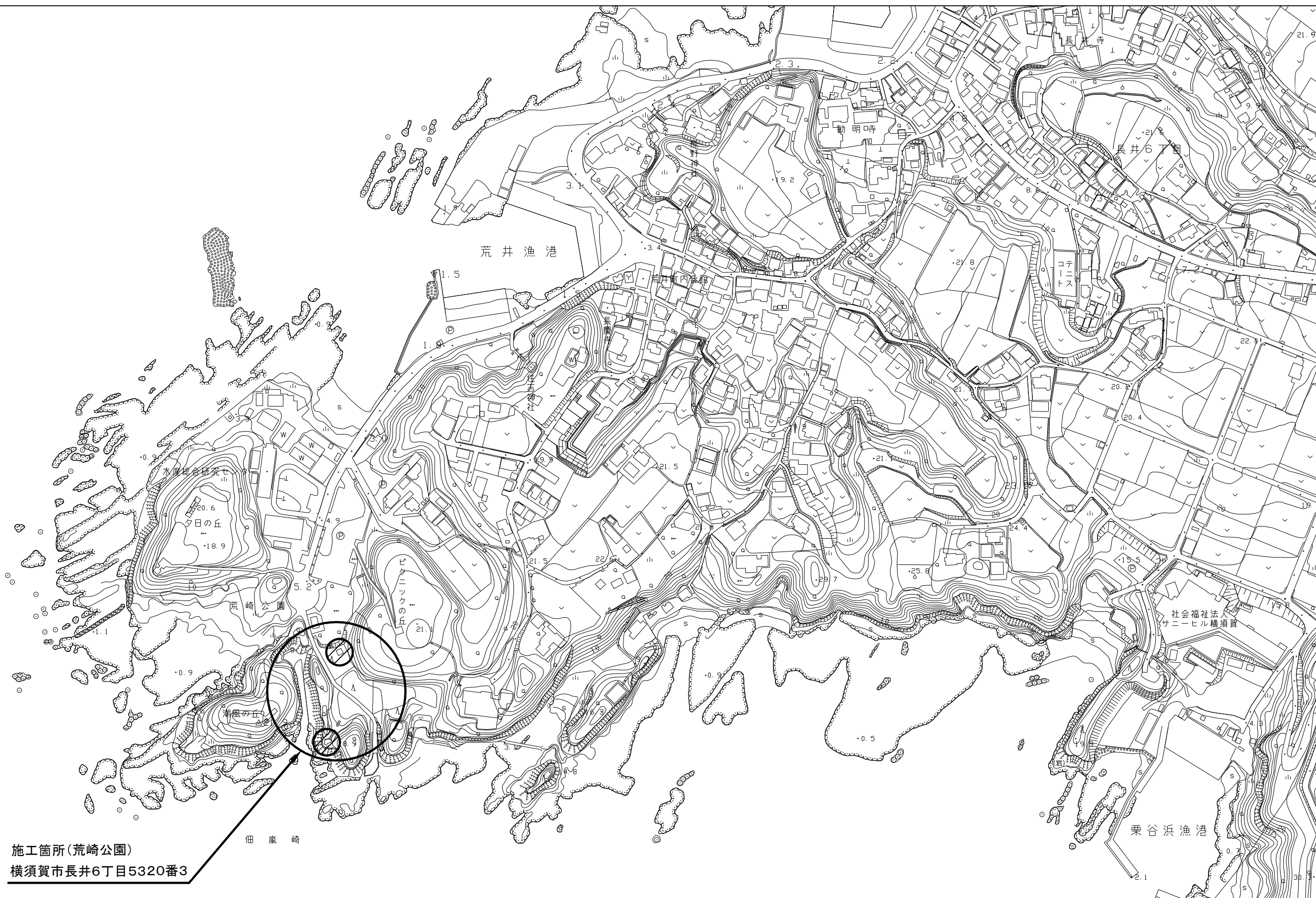
設計図

工事名称	荒崎公園パーゴラ設置工事				
図面名称	位置図・平面図・構造図・構造図2				
課長		主査		設計	
令和5年6月設計		図面番号	5枚の内1		
横須賀市建設部公園建設課					



位置図 S=1/4000

工事名称	荒崎公園パーゴラ設置工事		
図面名称	位置図		
縮尺	1 : 4000	図面番号	5枚の内2

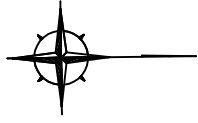


施工箇所(荒崎公園)
横須賀市長井6丁目5320番3

伊 嵐 崎

平面図 S=1/250

工事名称	荒崎公園パーゴラ設置工事		
図面名称	平面図		
縮尺	1:250	図面番号	5枚の内3



パーゴラ N=1基 メッシュフェンス H=1100 L=6.0m 土系舗装 t=50mm A=30.2m²



凡例
土系舗装

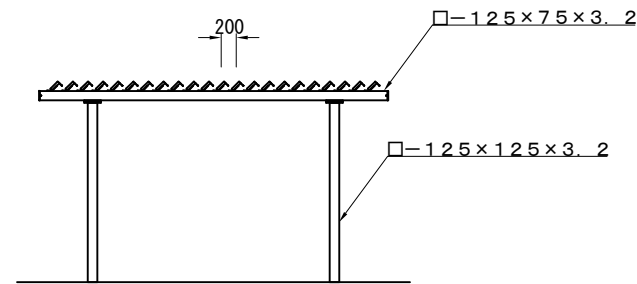
構造図

工事名称	荒崎公園パーゴラ設置工事		
図面名称	構造図		
縮尺	図示	図面番号	5枚の内4

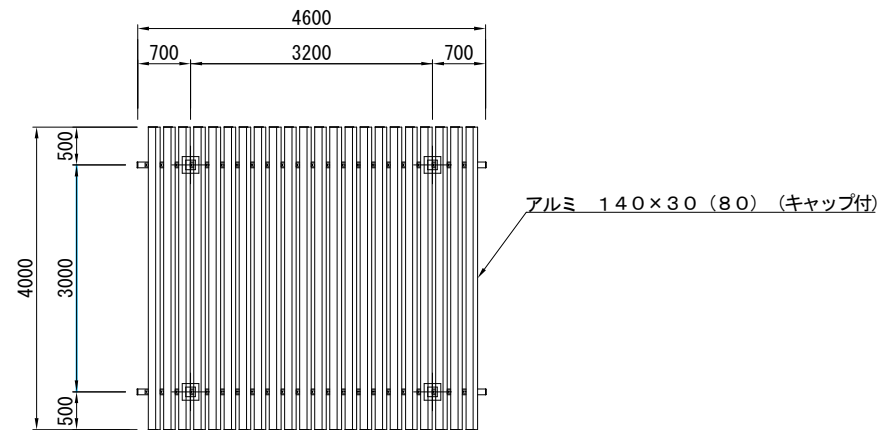
参考図

パーゴラ

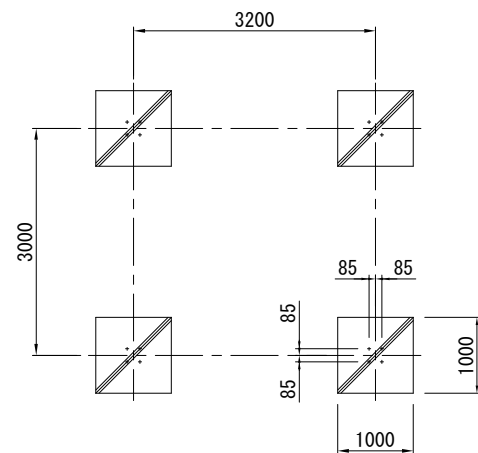
立面図 S=1/100



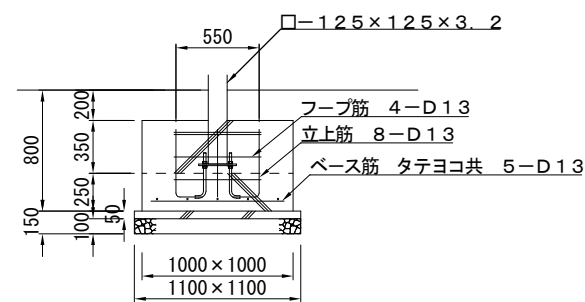
平面図 S=1/100



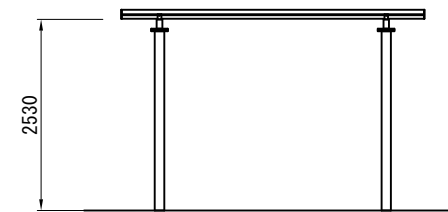
基礎伏図 S=1/100



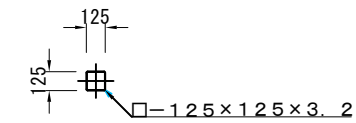
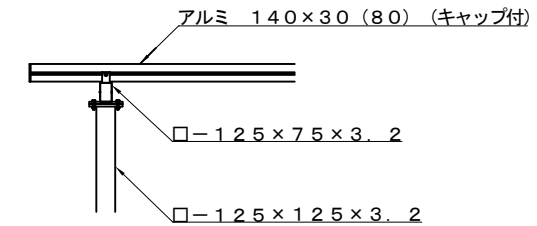
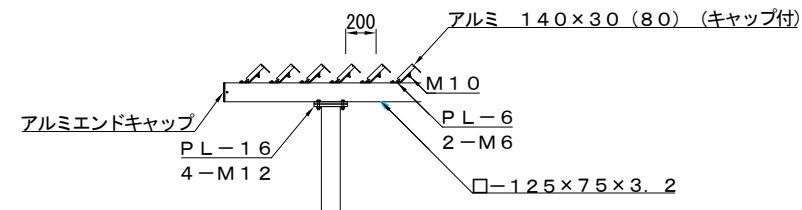
基礎詳細図 S=1/50



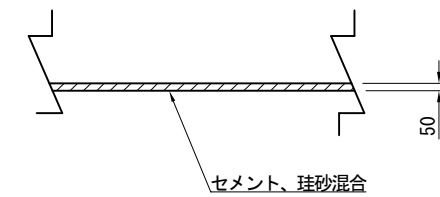
立面図 S=1/100



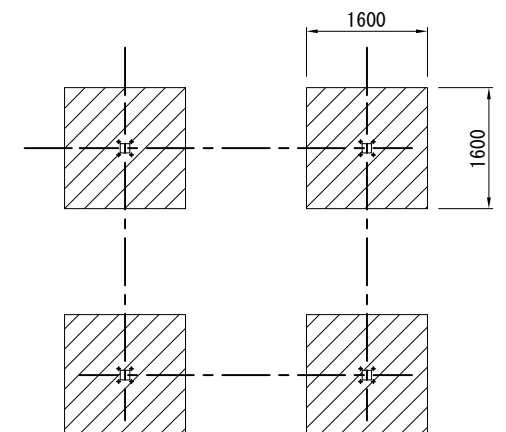
各部詳細図 S=1/50



土系舗装 S=1/25



土系舗装 S=1/100



仕様

ルーバー アルミ押出形材

アルマイト処理、合成樹脂焼付塗装仕上げ

茶色 (近似色 日塗工 15-40H)

端部キャップ処理 (キャップの厚みは表示寸法に含めない)

鋼材部: 溶融亜鉛メッキ下地、塗装仕上げ (B. PL 除く)

濃灰色 (近似色 日塗工 N-30)

桁端部キャップ処理 (キャップの厚みは表示寸法に含めない)

ボルト類: ボルトはSUS (アンカーボルト除く) とする。

設計条件

積雪荷重: 30cm (一般地域)、1cmにつき20N/m²

風圧力の検討基準風速 V₀ = 36m/秒、地表面粗度区分2

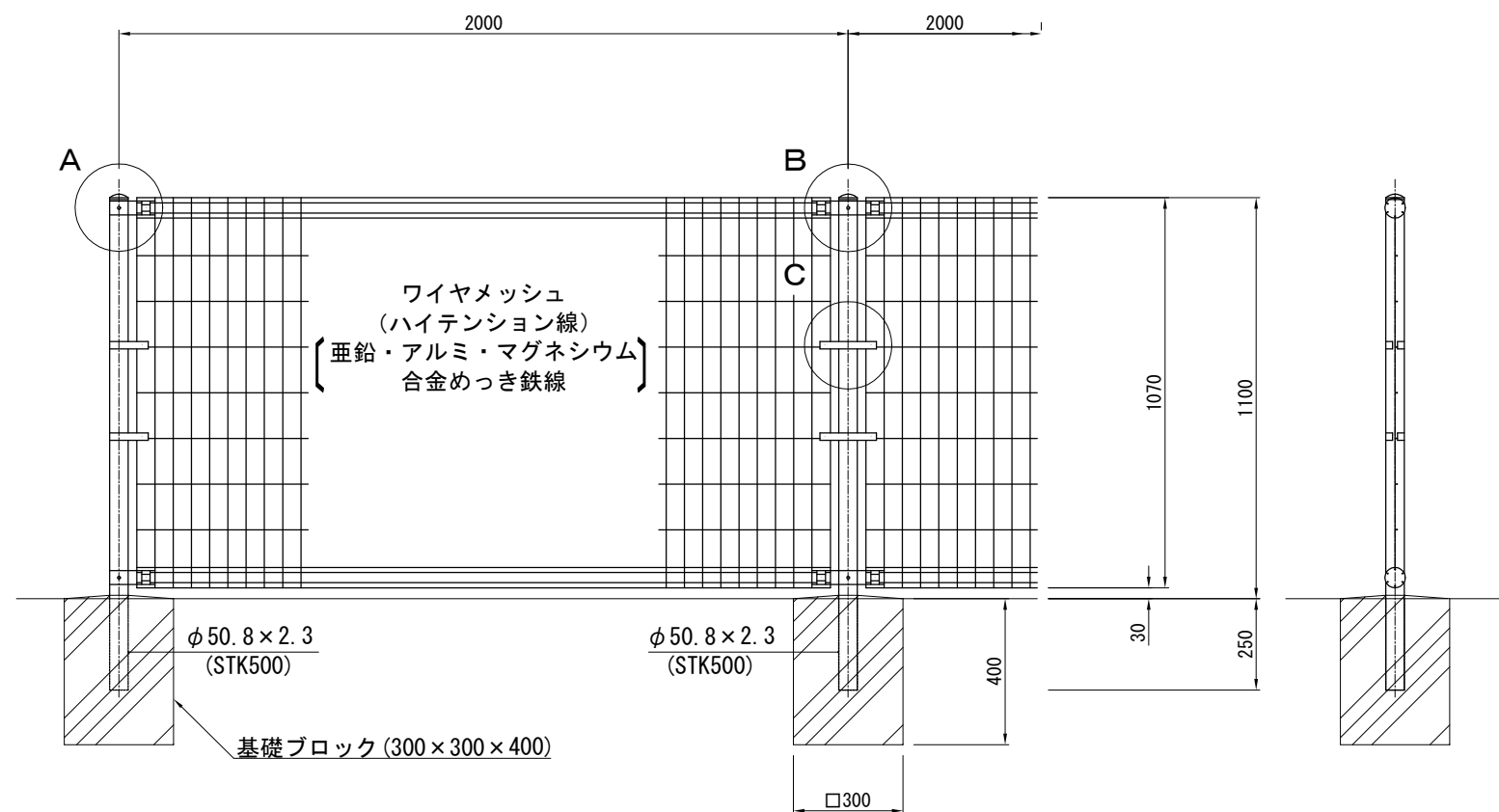
基礎の検討長期地耐力 = 50kN/m²

構造図2

工事名称	荒崎公園パーゴラ設置工事		
図面名称	構造図2		
縮尺	図示	図面番号	5枚の内5

メッシュフェンス S=1:20

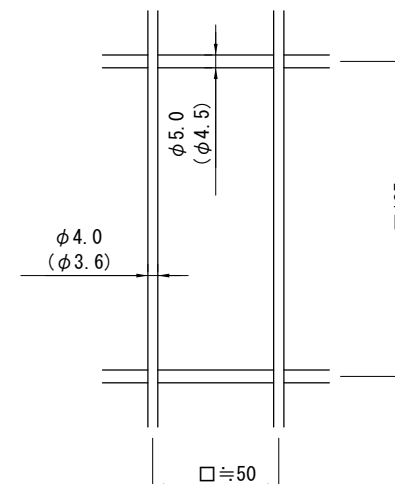
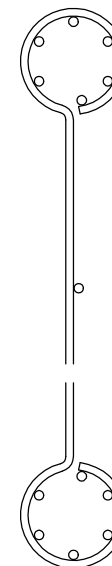
参考図



パネル断面図

ワイヤメッシュ図

() 内は芯径を示す。



設計条件
設計荷重・・・防護柵の設置基準・同解説のP種の荷重に依る。

備考

- 外装について
 - 支柱、ジョイント、押え金具、ワイヤメッシュ・・・亜鉛・アルミ・マグネシウム合金めっきの上高耐候性樹脂粉体塗装
 - バンド・・・溶融亜鉛めっきの上高耐候性樹脂粉体塗装
 - ボルト、ナット・・・溶融亜鉛めっきの上防錆着色処理

A部取付図 S=1:5

B部取付図 S=1:5

C部取付図 S=1:5

