

# 長坂緑地トイレ新築工事

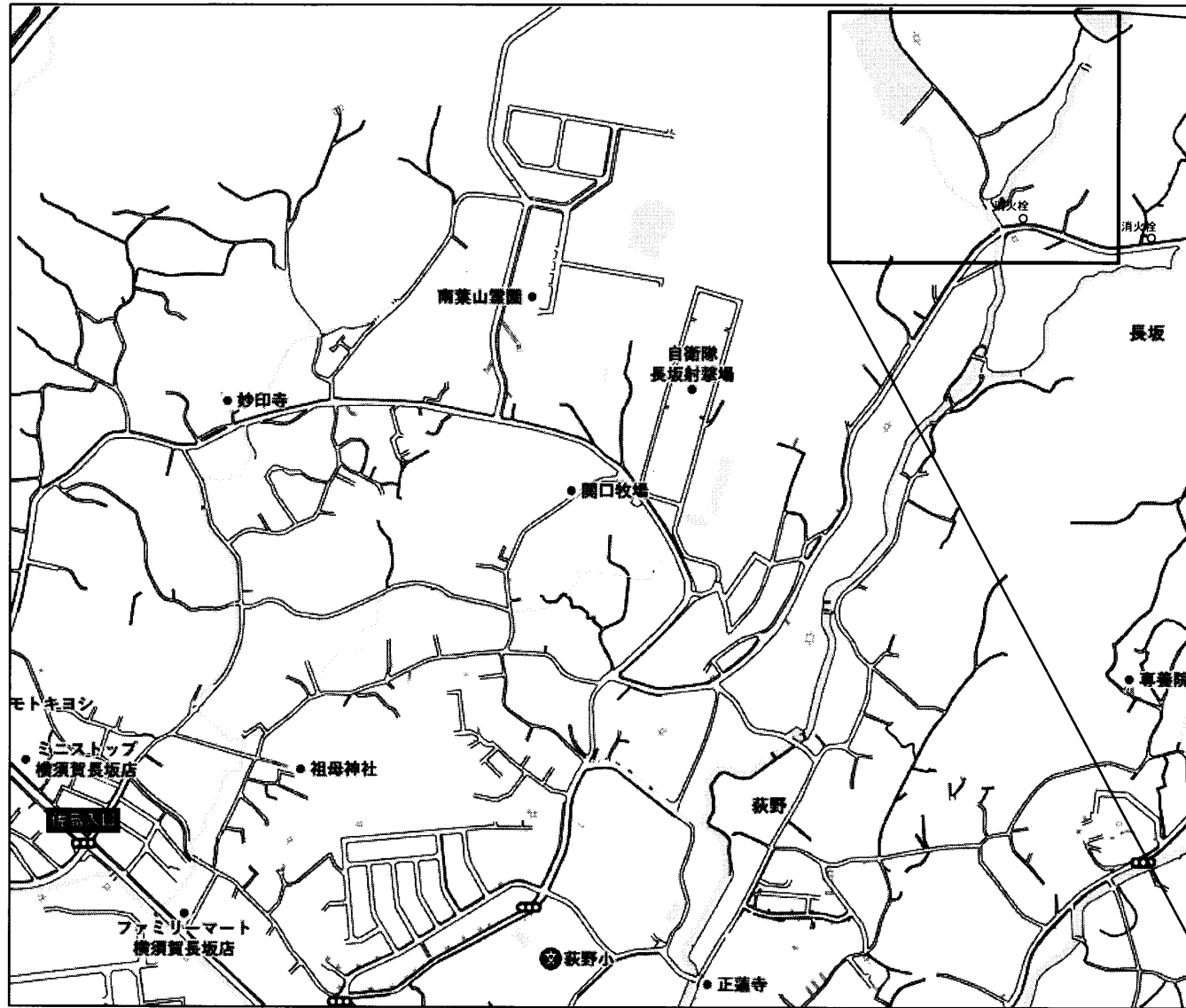
図面リスト	
A-00	図面リスト
A-01	案内図・付近見取図
A-02	全体配置図
A-03	配置図兼平面図・仕上表・衛生設備表
A-04	立面図・各部詳細図
A-05	断面図兼展開図
A-06	梁伏図・小屋伏図・屋根伏図
A-07	ピクトサイン・建具表
A-08	基礎配筋図・基礎伏図・鉄骨断面図・土台伏図・梁伏図
A-09	仮設計画図(参考図)
A-10	解体撤去図
E-01	電気設備特記仕様書・全体配置図・平面図
E-02	電気設備表
E-03	電気設備図
M-01	給排水衛生設備 全体配置図
M-02	給排水衛生設備図

A2 : 100% A3 : 70.7% 表示

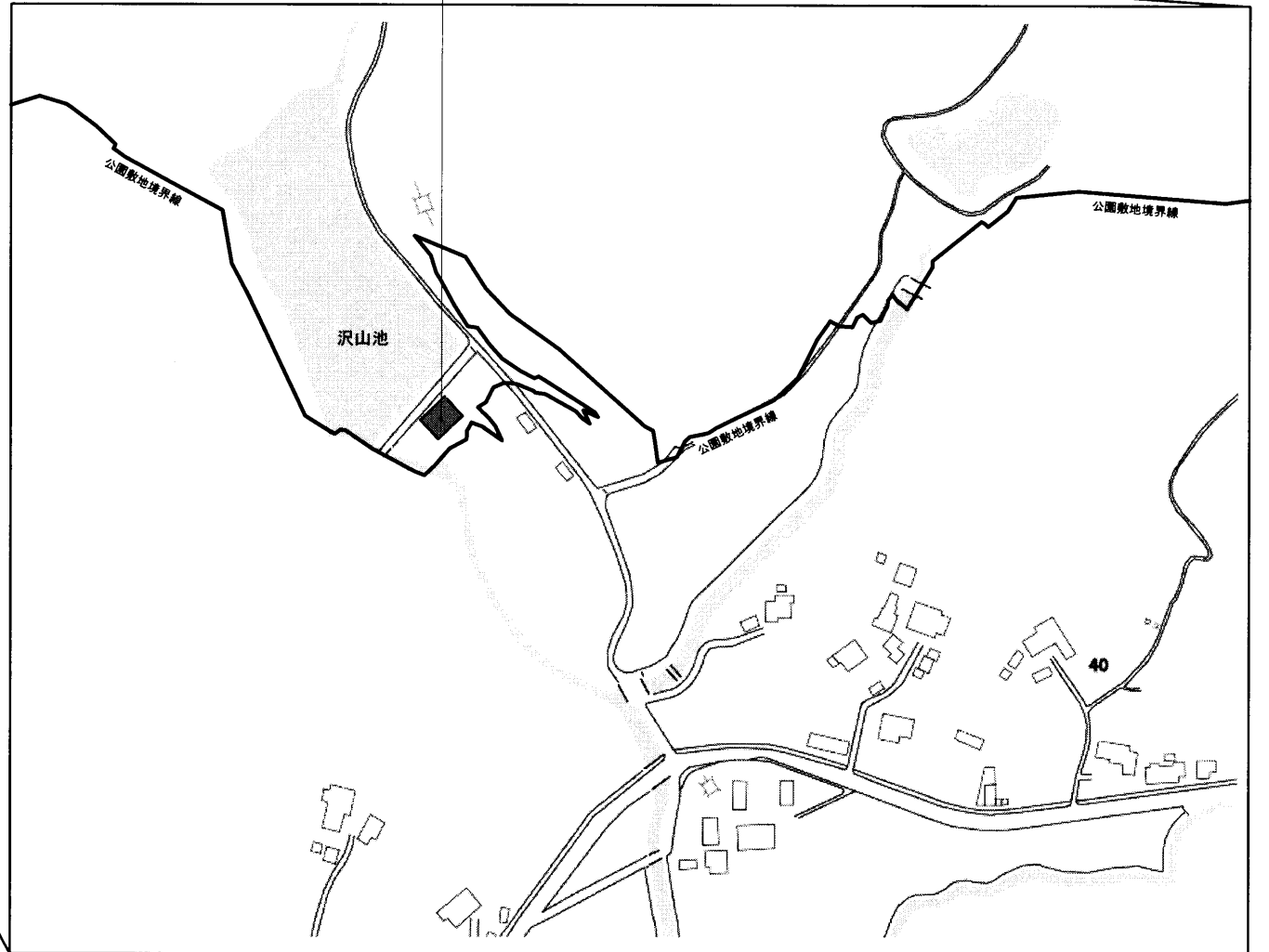
工事名	長坂緑地トイレ新築工事			設計者資格 氏名				課長	主査等	担当者	横須賀市 都市部 建築計画課
図面名称	図面リスト	図番	A-00	縮尺	NO SCALE	作図	令和 5 年 6 月				

敷地概要		建物概要	
敷地所在地	横須賀市長坂3丁目38番地	主要用途	公衆便所
都市計画区域	市街化調整区域	工事種別	新築
容積率	80%	構造・階数	鉄骨造(一部木造)・平屋
建蔽率	40%	敷地面積	163.61㎡(敷地分割分)
その他の区域	屋外広告物規制地域(第1種許可地域)	建築面積	9.12㎡(5.57%)
	宅地造成工事規制区域、法22条区域	延床面積	9.12㎡(5.57%)

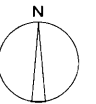
工事場所：横須賀市長坂3丁目38番地



案内図

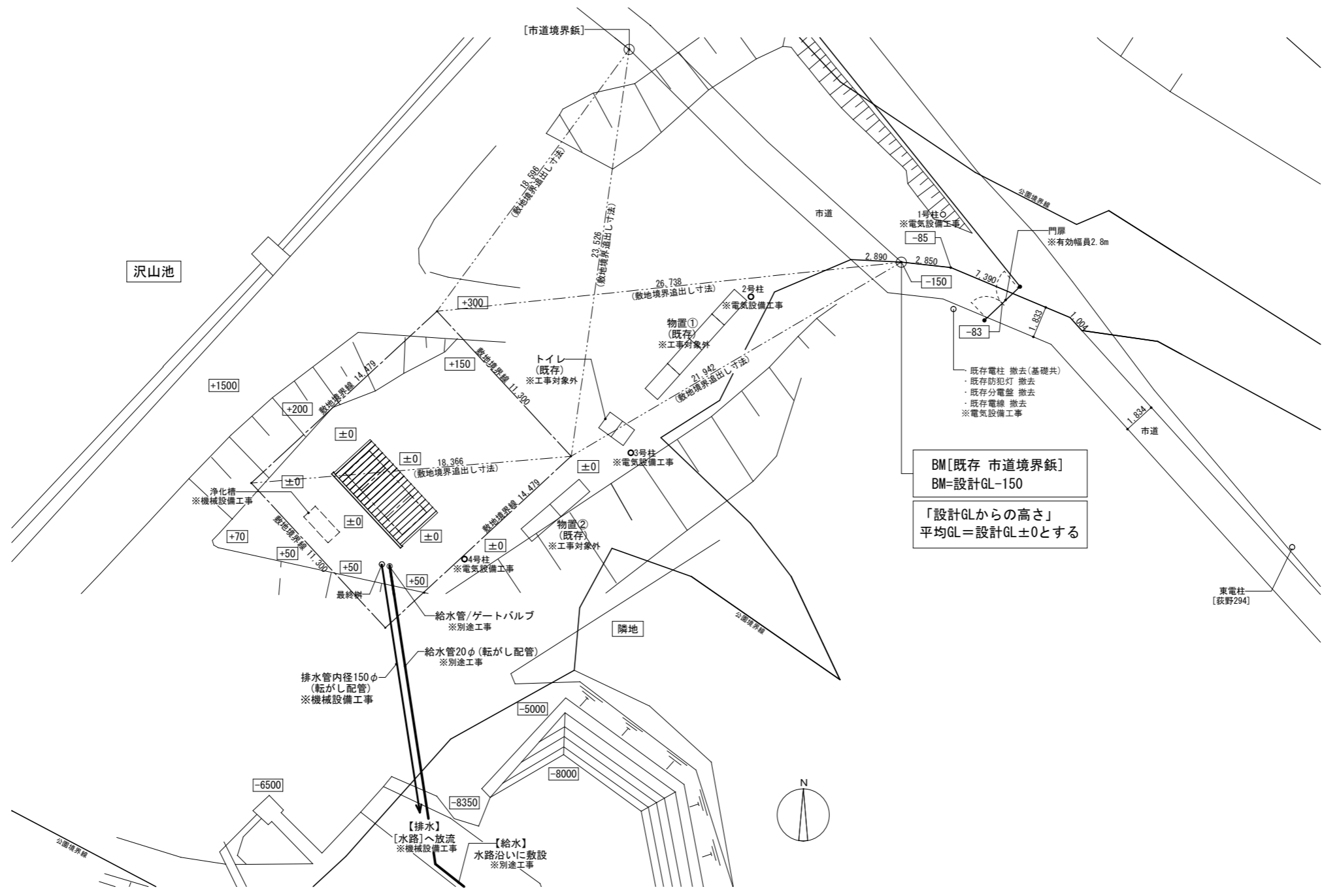


付近見取図



A2 : 100% A3 : 70.7% 表示

工事名	長坂緑地トイレ新築工事			設計者資格氏名		課長	主査等	担当者	横須賀市 都市部建築計画課
図面名称	案内図・付近見取図	図番	A-01	縮尺	NO SCALE	作図	令和5年6月		



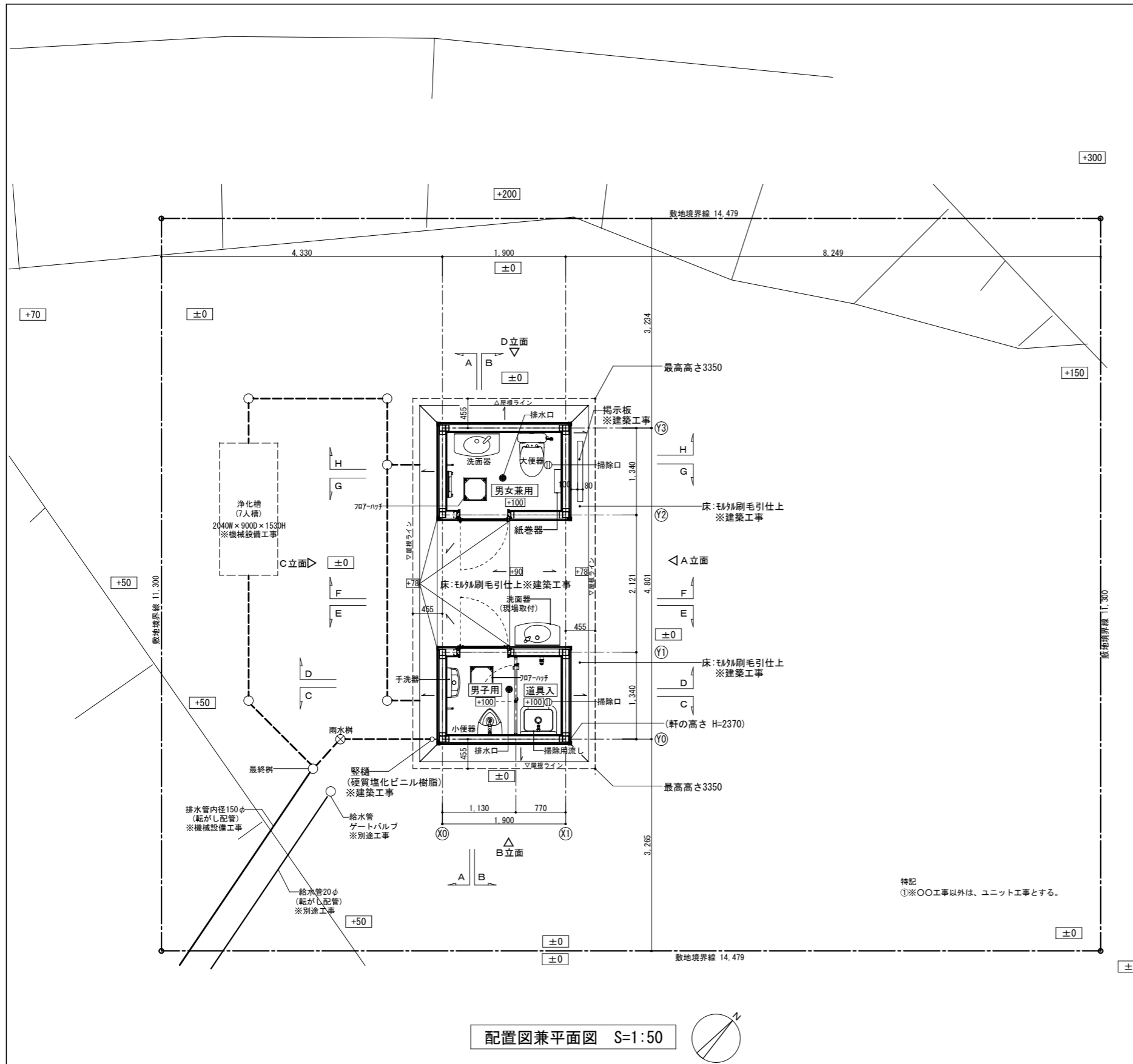
BM[既存 市道境界線]  
BM=設計GL-150

「設計GLからの高さ」  
平均GL=設計GL±0とする

全体配置図 S=1:200

A2 : 100% A3 : 70.7% 表示

工事名	長坂緑地トイレ新築工事			設計者資格 氏名		課長	主査等	担当者	横須賀市 都市部建築計画課
図面名称	全体配置図	図番	A-02	縮尺	1:200(A2)	作図	令和5年6月		



配置図兼平面図 S=1:50

仕上表

※〇〇工事以外は、ユニット工事とする。

名称	使用材料	
外装	屋根	カラーガルバリウム鋼板 t0.35 縦ハゼ葺き ※建築工事 アスファルトルーフィング ※建築工事 木造小屋組み 全面防蟻防蝕塗布 ※建築工事
	外壁	断熱材 t=100 防水紙張り 木崩縁 t=18×45 @455 上部：金属系サイディングボード t=16 (横張り) 下部：モルタル塗り 防水型複層塗材E t=30 下地：ラス網
	床	モルタル刷毛引仕上 t=20 ※建築工事
	天井	母屋(杉材)、垂木(杉材)、野地板表しの上 全面防蟻防蝕塗布 ※建築工事
内装 ・男女兼用 ・男子用 ・道具入	内壁	上部：耐水合板t=12、 不燃化粧板(メラミン)t=3 ※FL+400以上 下部：耐水合板t=12 FRP防水の上、磁器質タイル貼100角 t=9mm (FL+400迄)
	床	□-50×50×3.2@303 耐水合板 t=12 2枚張り FRP防水 樹脂モルタル敷き 磁器質タイル貼100角 t=9mm
	縦樋	材質：硬質塩化ビニル樹脂 VP75φ ※建築工事 支持金物共 ※建築工事
その他	軒樋	材質：硬質塩化ビニル樹脂 W120×H120 ※建築工事 支持金物共、落ち葉侵入防止カバー付 ※建築工事

衛生設備表 (内部)

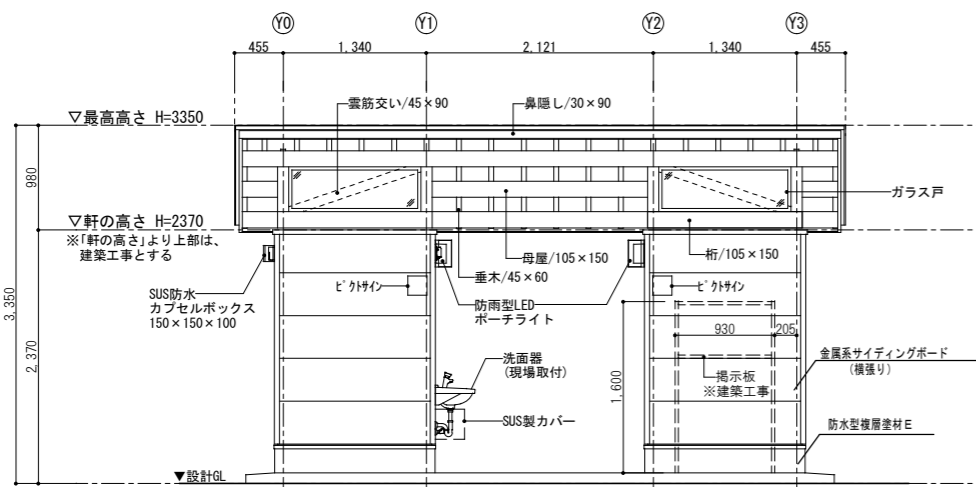
名称	参考品番	数量
大便器	CFS498BC	1
ロータンク	SP498BAY	1
普通便座 (蓋付)	TC291	1
小便器	UFH507CR	1
フラッシュバルブ	TG600PN	1
洗面器	L270D	2
自閉式単水栓	TL19AR	2
手洗器	LSK870BSR	1
掃除用流し	SK22A	1
横水栓	T28AUNH13V1	1
アングル形止水栓	TN114-1	1
化粧鏡 A	YM4560FE	1
化粧鏡 B	YM3545FE	1
紙巻器	YH701	1
フック	YKH21R	2
フィッティングボード	YKA41R	1

※参考メーカーはTOTOとし、同等品以上とする  
※衛生器具のカラーはTOTO (#NW1:ホワイト)  
※大便器は掃除口付とする

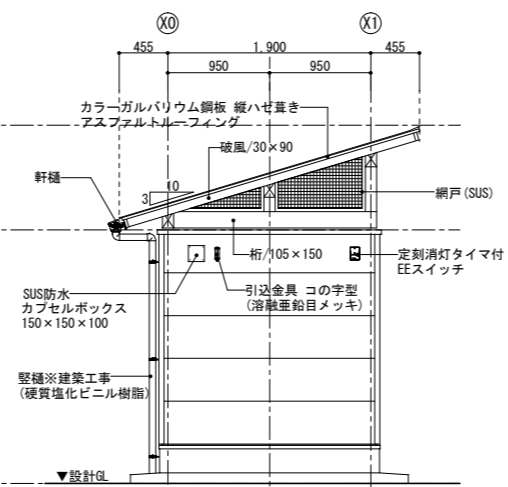
特記  
①※〇〇工事以外は、ユニット工事とする。

A2 : 100% A3 : 70.7% 表示

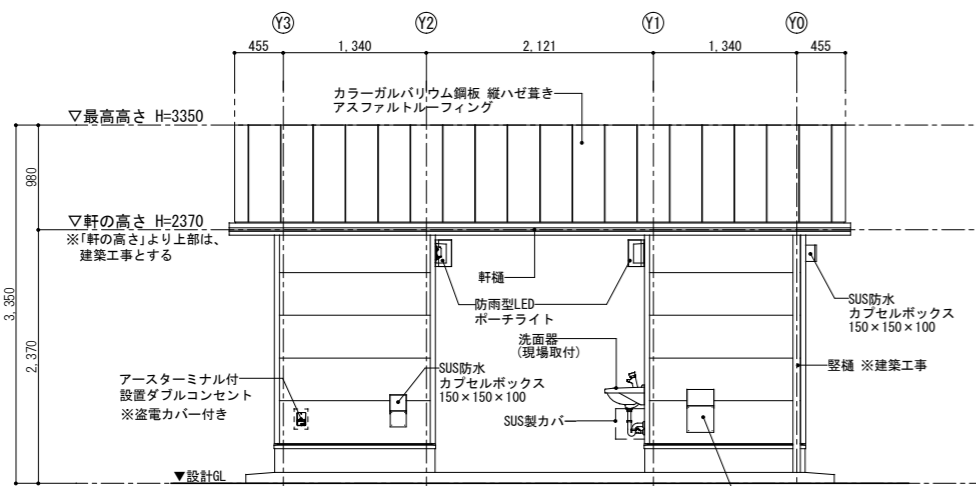
工事名	長坂緑地トイレ新築工事		設計者資格 氏名	課長	主査等	担当者	横須賀市 都市部 建築計画課
図面名称	配置図兼平面図・仕上表・衛生設備表	図番	A-03	縮尺	1:50 (A2)	作図	



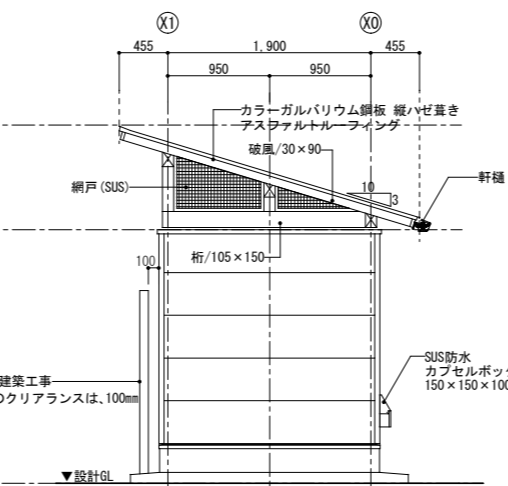
立面図 A S=1:50



立面図 B S=1:50

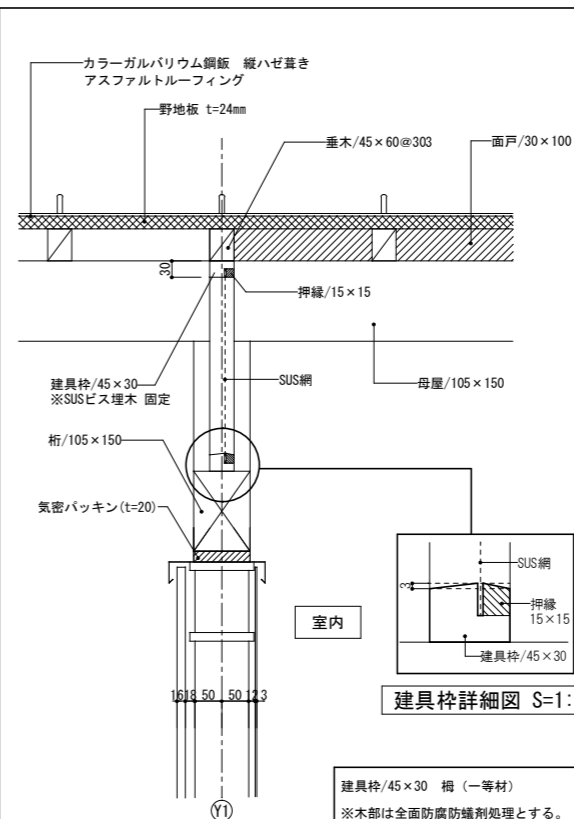


立面図 C S=1:50

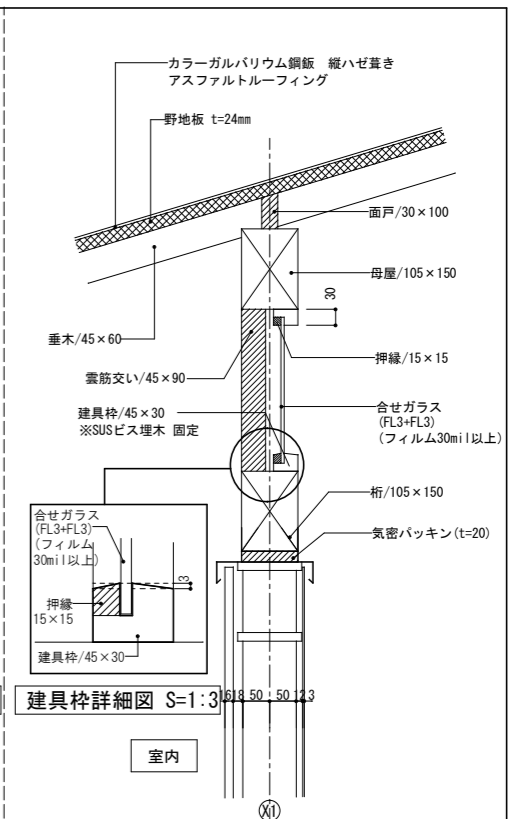


立面図 D S=1:50

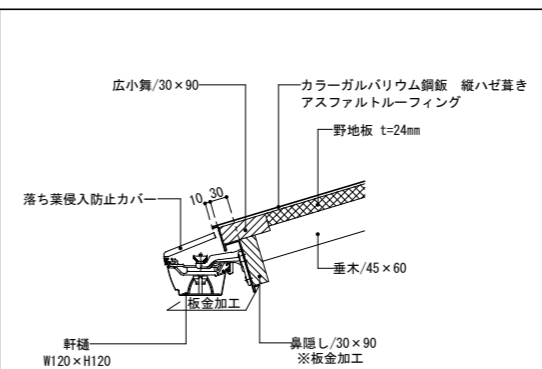
特記  
①※〇〇工事以外は、ユニット工事とする。



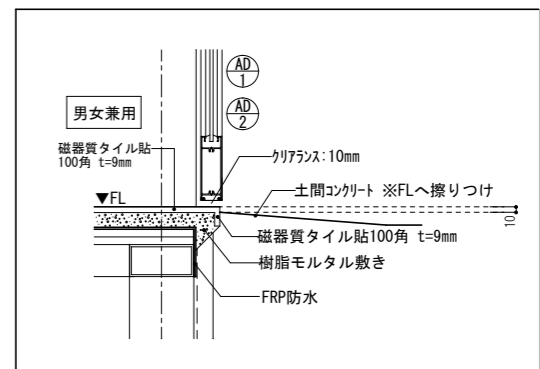
網戸(SUS)詳細図 S=1:10



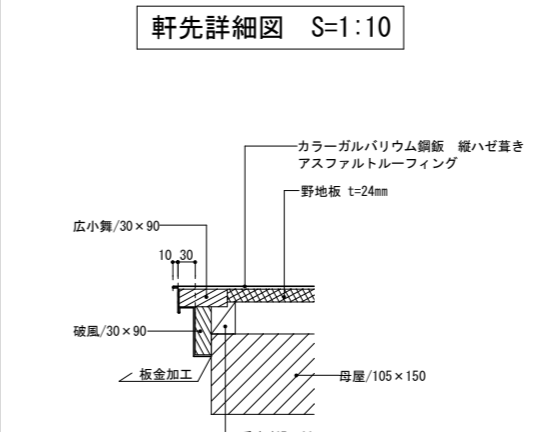
ガラス戸詳細図 S=1:10



軒先詳細図 S=1:10



土間コンクリートとの取合  
詳細図 S=1:10

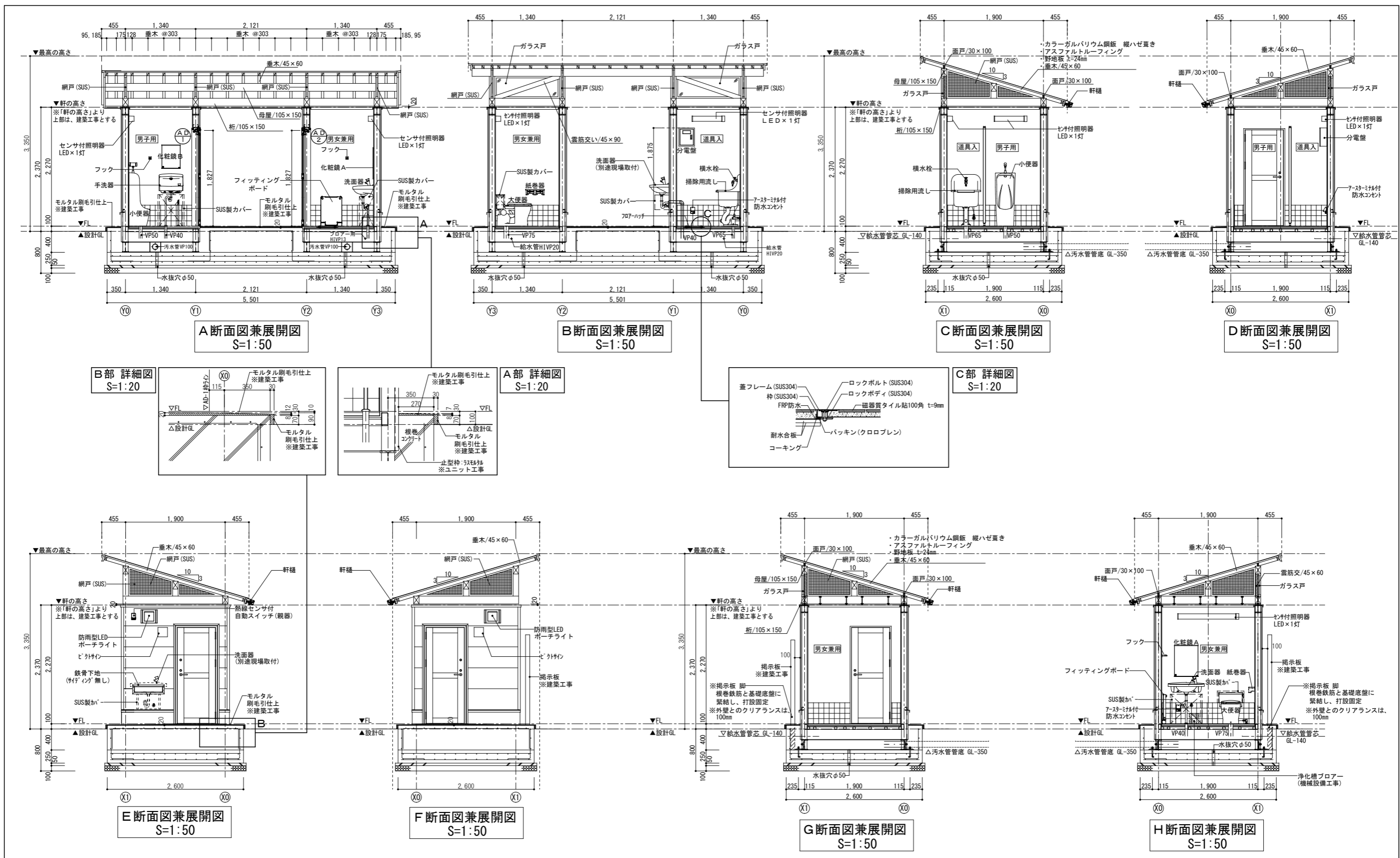


ケラバ詳細図 S=1:10

A2 : 100% A3 : 70.7% 表示

工事名	長坂緑地トイレ新築工事			設計者資格氏名		課長	主査等	担当者
図面名称	立面図・各部詳細図	図番	A-04	縮尺	1:3、1:10、1:50(A2)	作図	令和5年6月	

横須賀市  
都市部 建築計画課



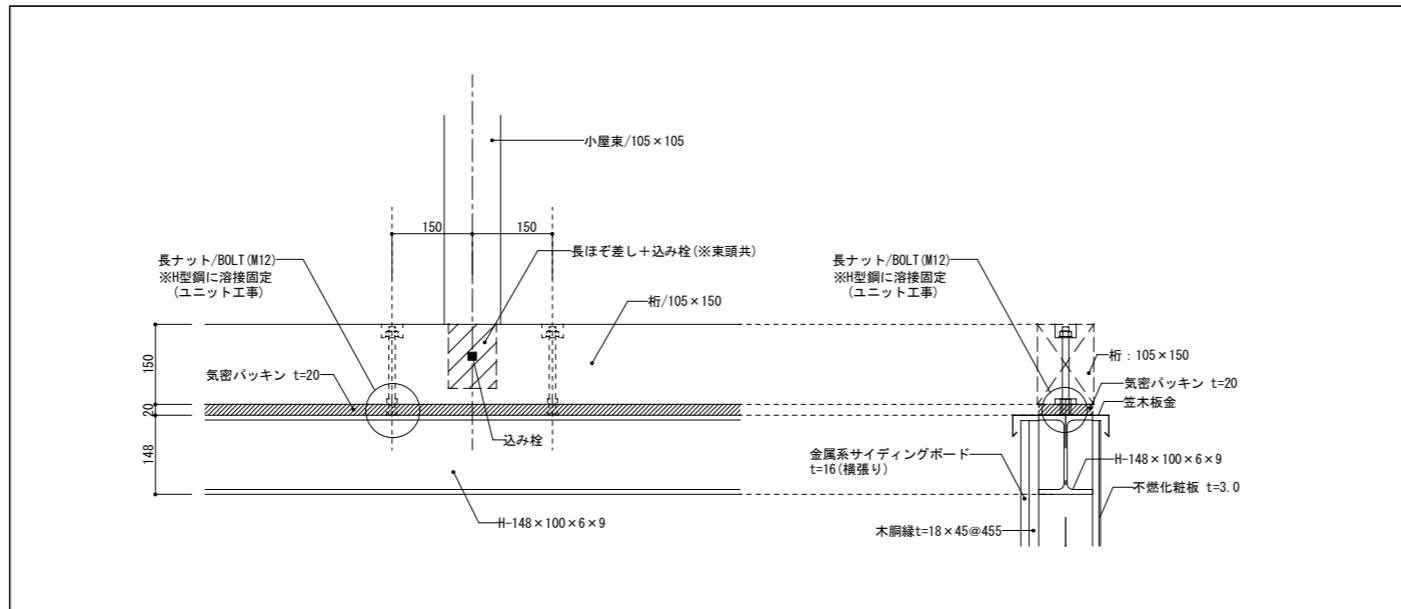
特記  
①※〇〇工事以外は、ユニット工事とする。

A2: 100% A3: 70.7% 表示

工事名	長坂緑地トイレ新築工事			設計者資格 氏名	課長	主査等	担当者
図面名称	断面図兼展開図	図番	A-05	縮尺	1:20, 1:50 (A2)	作図	令和 5 年 6 月

横須賀市  
都市部 建築計画課

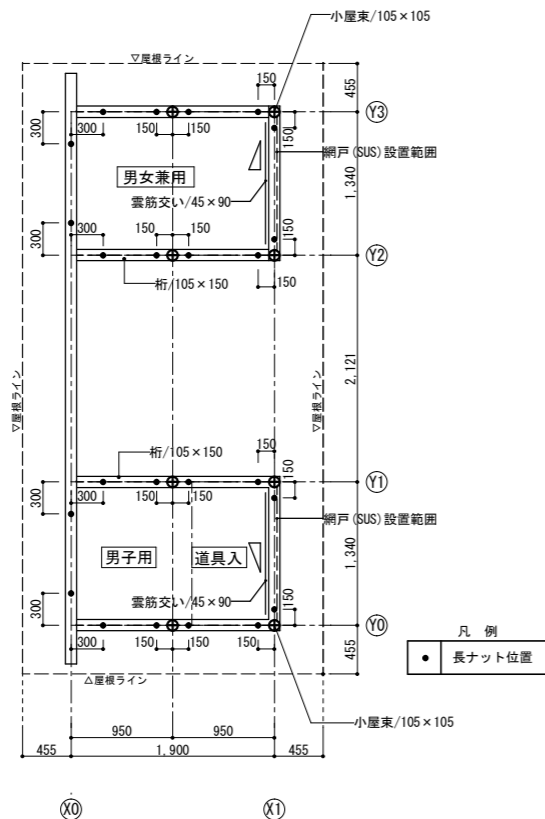
桁・小屋束まわり 詳細図 S=1:10



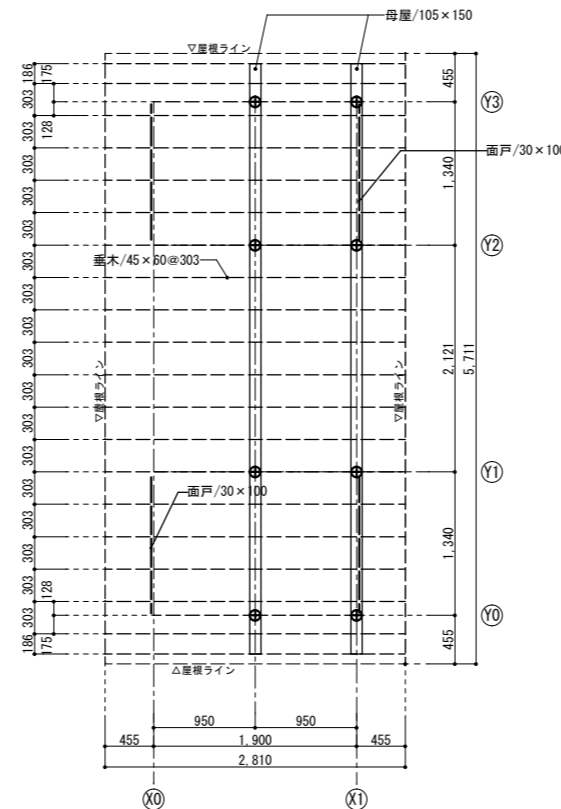
部材リスト

野地板/(7)24mm	ムク・ボード(中国木材) 3×6板 ※同等品以上
母屋/105×150	杉(一等材)
桁/105×150	杉(一等材)
小屋束/105×105	杉(一等材)
垂木/45×60	杉(一等材)
雲筋交い/45×90	杉(一等材)
鼻隠し/30×90	杉(一等材)
破風/30×90	杉(一等材)
広小舞/30×90	杉(一等材)
面戸/30×100	杉(一等材)

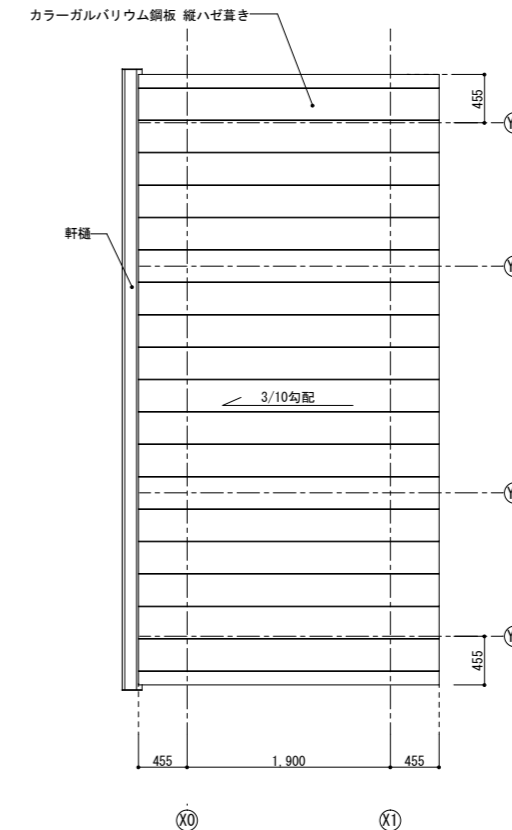
※木部は、全面防腐防蟻剤塗布とする。



梁伏図 S=1:50



小屋伏図 S=1:50

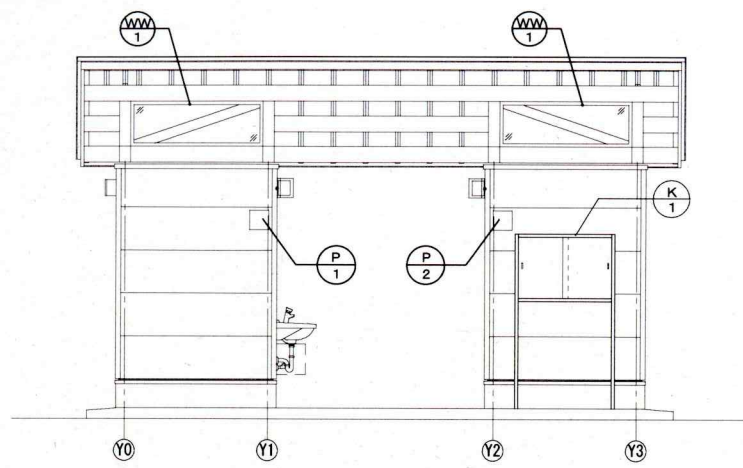


屋根伏図 S=1:50

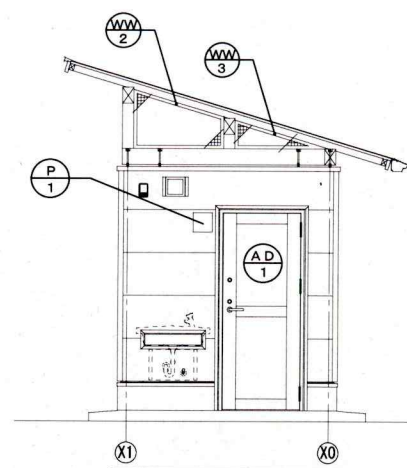
A2 : 100% A3 : 70.7% 表示

工事名	長坂緑地トイレ新築工事	設計者資格 氏名		課長	主査等	担当者	横須賀市 都市部建築計画課
図面名称	梁伏図・小屋伏図・屋根伏図	図番	A-06	縮尺	1:10、1:50(A2)	作図	

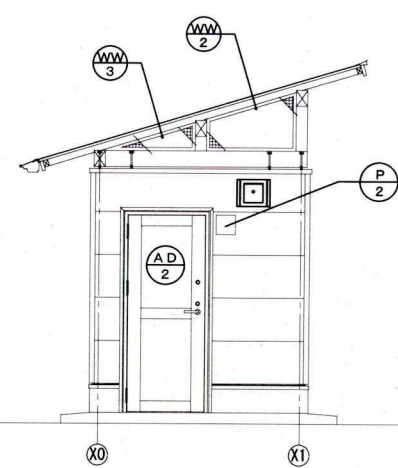




立断面図 A S=1:50



E断面図兼展開図 S=1:50



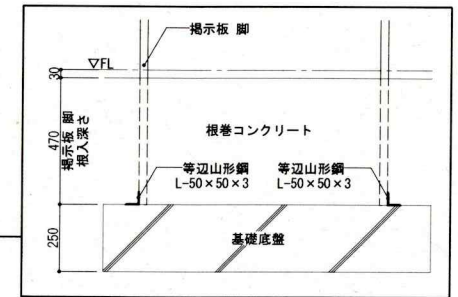
F断面図兼展開図 S=1:50

【ピクトサイン】

符号・数量	(P1) 男子 2枚	(P2) 男女兼用 2枚
名称	男子	男女共用
形状		
素材	アルミ板 t1.5	アルミ板 t1.5
文字・デザイン	下地色: 白 サイン: 上記による 文字: 黒 (丸ゴシック)	下地色: 白 サイン: 上記による
備考	表層: 特殊コート金属板+電子線硬化樹脂コート ビス留め	表層: 特殊コート金属板+電子線硬化樹脂コート ビス留め

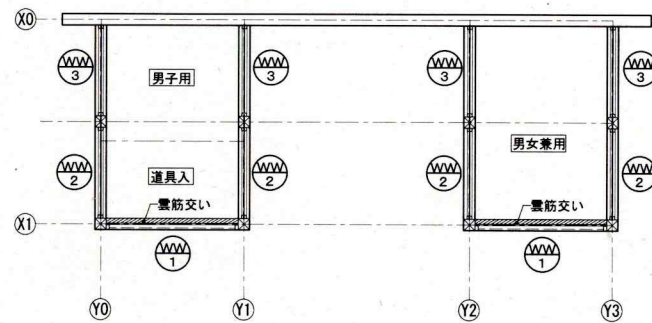
【掲示板】

符号・数量	(K1) 1箇所
名称	アルミ製屋外掲示板
形状	
材質	本体: アルミ押出型材、ガラス戸: 透明ガラス t=5mm
仕上	本体: アルミアルマイト処理 色: シルバー
金物	シリンダー錠
備考	2本脚型 屋外用

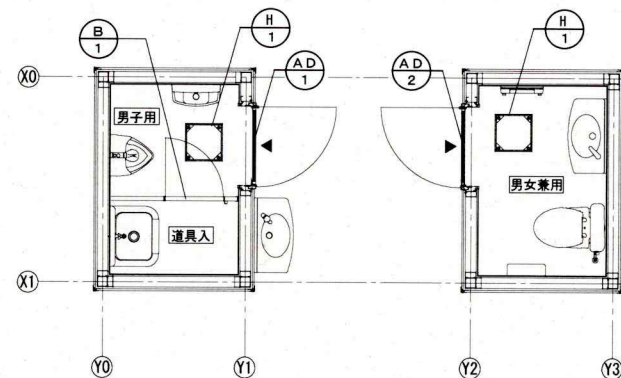


掲示板脚部 詳細図 S=1:20

※基礎底盤に、掲示板脚部を山形鋼で固定する



小屋伏図 S=1:50



平面図 S=1:50

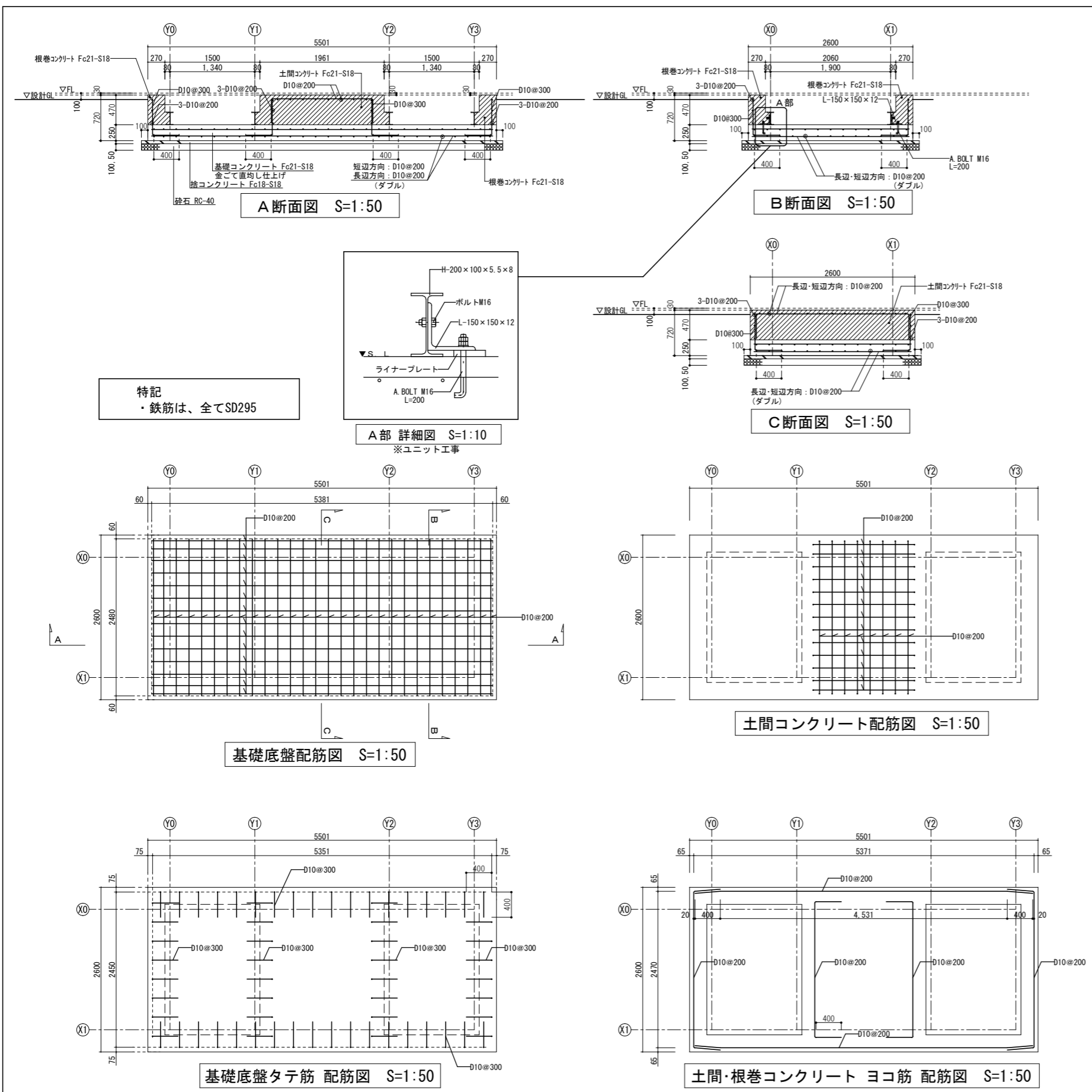
【建具表 S=1:50】

符号・場所	(H1) 男子/男女兼用 2箇所	(AD1) 男子 1箇所	(AD2) 男女兼用 1箇所	(B1) 道具入 1箇所	(WW1) 男女兼用・道具入 2箇所	(WW2) 男女兼用・道具入 4箇所	(WW3) 男子用・道具入 4箇所
名称	フロアアタッチ	アルミ製扉片開ドア	アルミ製扉片開ドア	メラミン化粧板ブース	木製 はめ殺し窓	木製 はめ殺し網戸	木製 はめ殺し網戸
姿図							
材質・サイズ等	ステンレス製 350×350	アルミ製 枠見込 70	アルミ製 枠見込 70	芯材 (ペーパーハニカム) ドア厚 40	枠: 杉 枠見込 45	枠: 杉 枠見込 45	枠: 杉 枠見込 45
仕上	磁器質タイル貼 100角 t=9 ※床用タイル (MK) 充填用	シルバー (陽極酸化被膜+クリアー塗装)	シルバー (陽極酸化被膜+クリアー塗装)	メラミン化粧板	※防蟻防蟻材塗布	※防蟻防蟻材塗布	※防蟻防蟻材塗布
金物	付属品一式	ドアチェック・表示錠・管理錠・レバーハンドル	ドアチェック・表示錠・管理錠・レバーハンドル	サポートタイプ	※SUSビス埋木 固定	※SUSビス埋木 固定	※SUSビス埋木 固定
備考	屋内外用 密閉形 (防水・防臭形)	サッシ枠: アルミ枠 (3方枠)	サッシ枠: アルミ枠 (3方枠)	管理錠	ガラス: 合せガラス (FL3+FL3) ※7mm 30mm以上	防虫金網: SUSメッシュ 線径0.25mm ※メッシュ数18	防虫金網: SUSメッシュ 線径0.25mm ※メッシュ数18

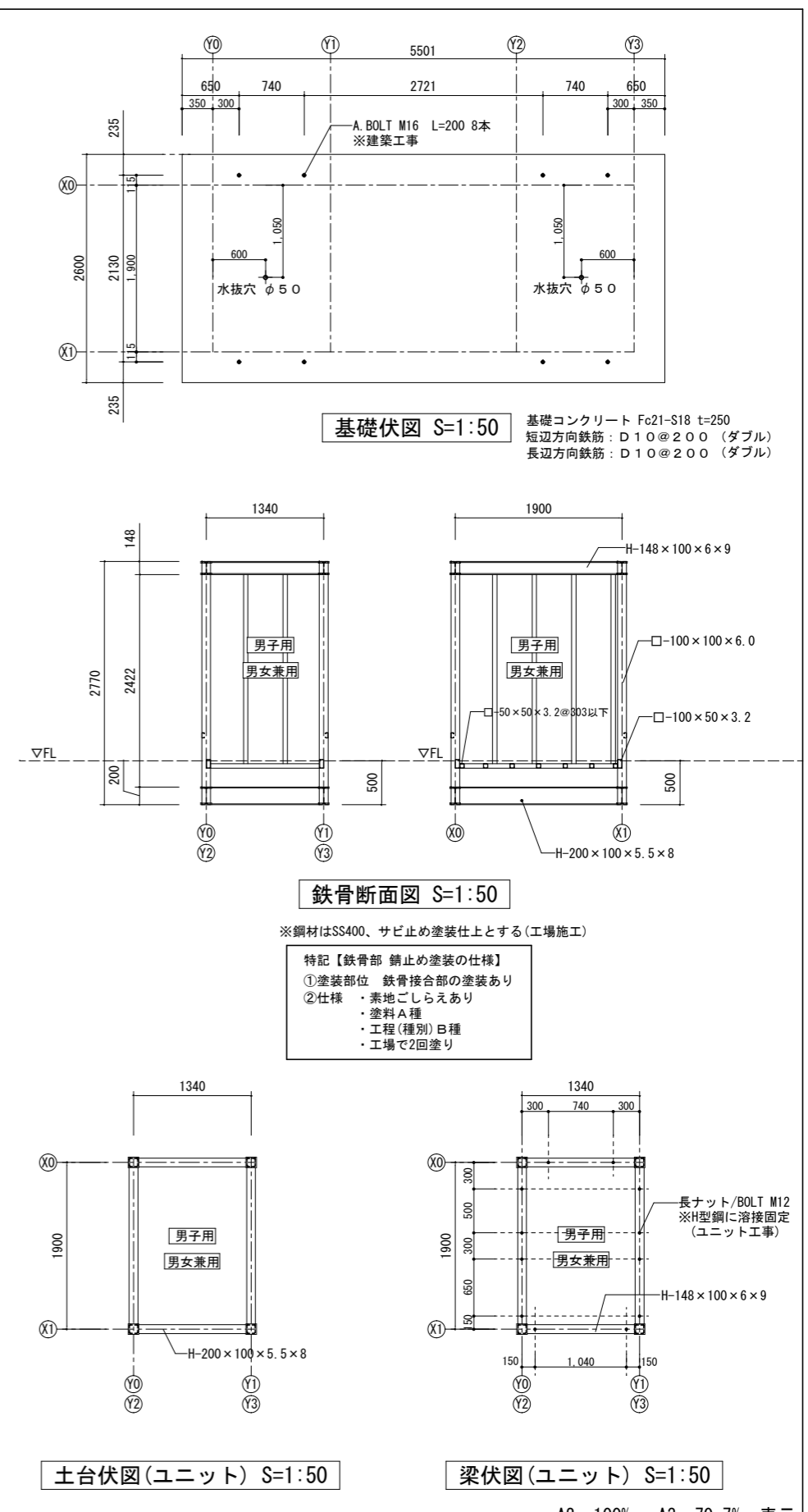
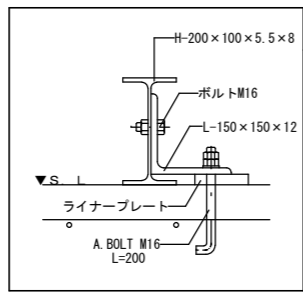
A2: 100% A3: 70.7% 表示

工事名	長坂緑地トイレ新築工事			設計者資格 氏名	課長	主査等	担当者	横須賀市 都市部 建築計画課	
図面名称	ピクトサイン・建具表		図番	A-07	縮尺	1:20, 1:50 (A2)			作図





特記  
・鉄筋は、全てSD295



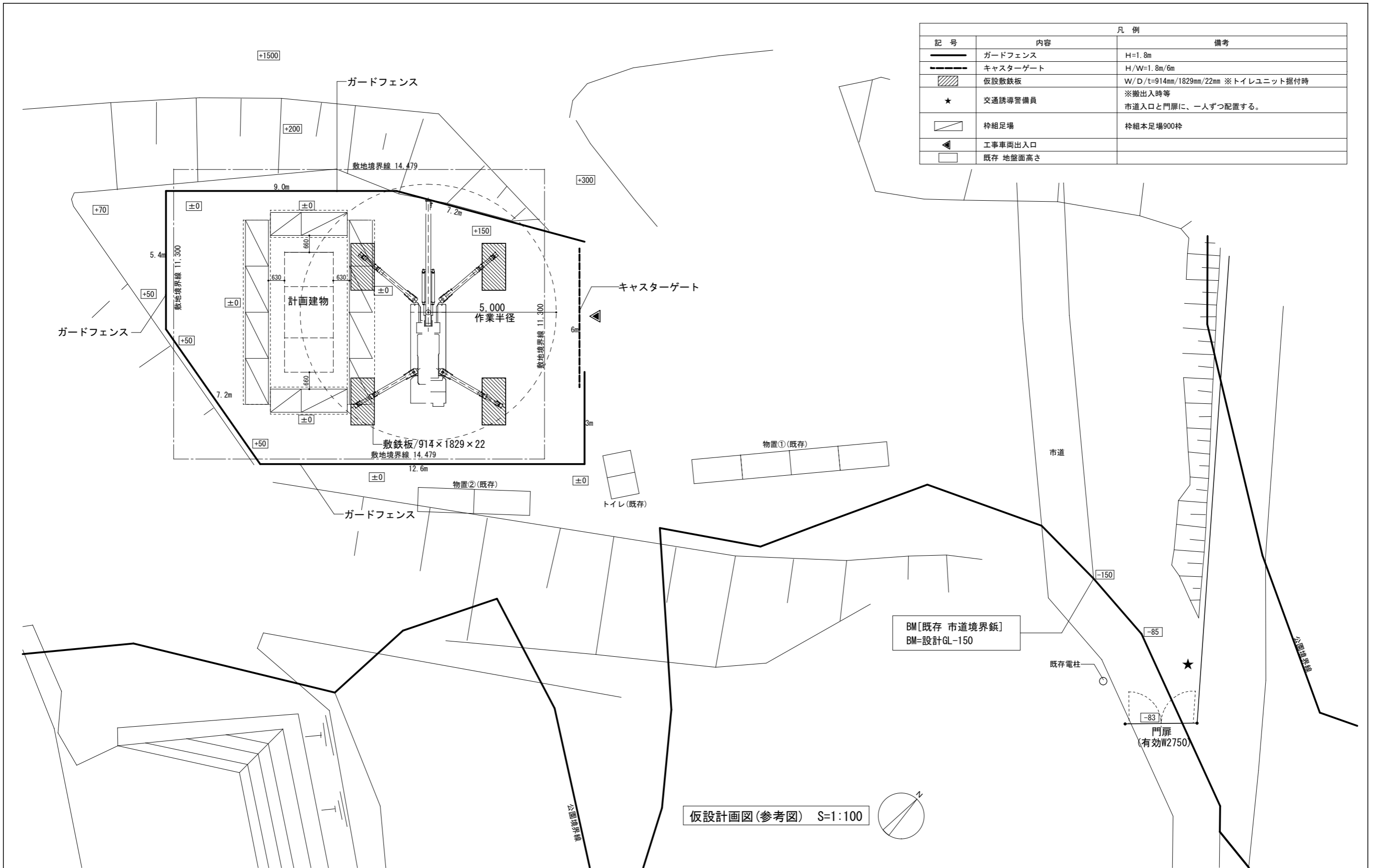
基礎伏図 S=1:50  
基礎コンクリート Fc21-S18 t=250  
短辺方向鉄筋: D10@200 (ダブル)  
長辺方向鉄筋: D10@200 (ダブル)

鉄骨断面図 S=1:50  
※鋼材はSS400、サビ止め塗装仕とする(工場施工)  
特記【鉄骨部 錆止め塗装の仕様】  
①塗装部位 鉄骨接合部の塗装あり  
②仕様 素地ごしらえあり  
・塗料A種  
・工程(種別)B種  
・工場で2回塗り

A2: 100% A3: 70.7% 表示

工事名	長坂緑地トイレ新築工事	設計者資格 氏名		課長	主査等	担当者	横須賀市 都市部 建築計画課
図面名称	基礎配筋図・基礎伏図・鉄骨断面図・土台伏図・梁伏図	図番	A-08	縮尺	1:10、1:50(A2)	作図	

凡例		備考
記号	内容	
——	ガードフェンス	H=1.8m
---	キャスターゲート	H/W=1.8m/6m
▨	仮設敷鉄板	W/D/t=914mm/1829mm/22mm ※トイレユニット据付時
★	交通誘導警備員	※搬出時等 市道入口と門扉に、一人ずつ配置する。
◻	枠組足場	枠組本足場900枠
◀	工事車両出入口	
□	既存 地盤面高さ	

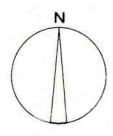


A2 : 100% A3 : 70.7% 表示

工事名	長坂緑地トイレ新築工事		設計者資格 氏名			課長	主査等	担当者	横須賀市 都市部 建築計画課
図面名称	仮設計画図(参考図)	図番	A-09	縮尺	1:100(A2)	作図	令和5年6月		

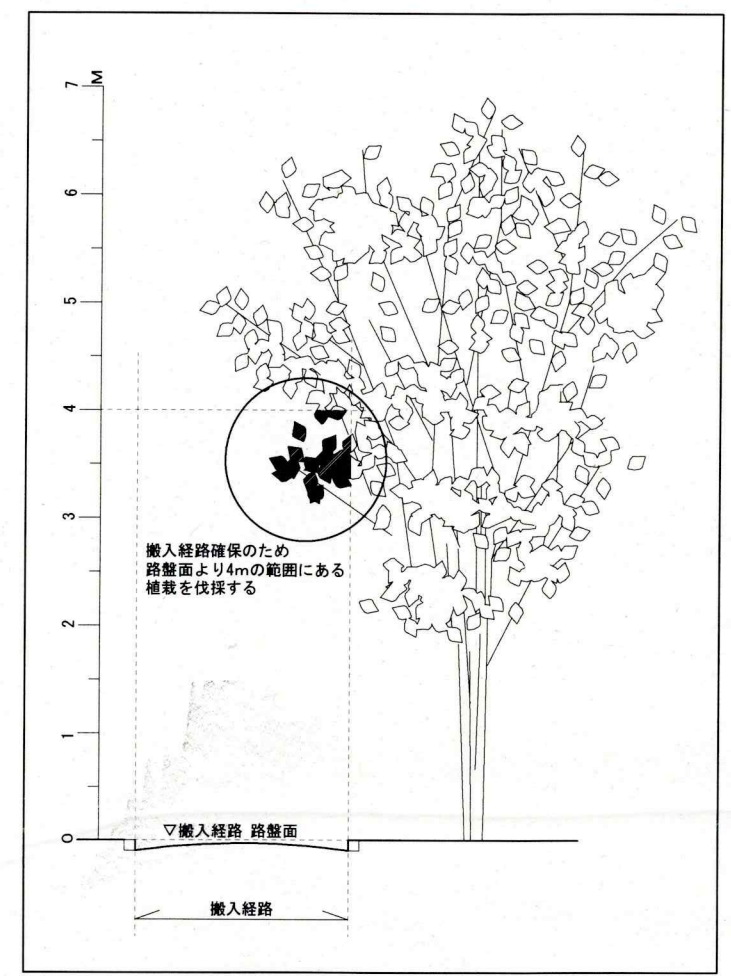


解体撤去図



解体撤去項目

記号	内容	備考
①	枝払い(搬入経路)	路盤面よりH=4.0mを確保できるように、搬入経路の樹木を伐採する。
●		特に太い枝がある箇所



枝払い範囲 概略図  
S=1:50

A2 : 100% A3 : 70.7% 表示

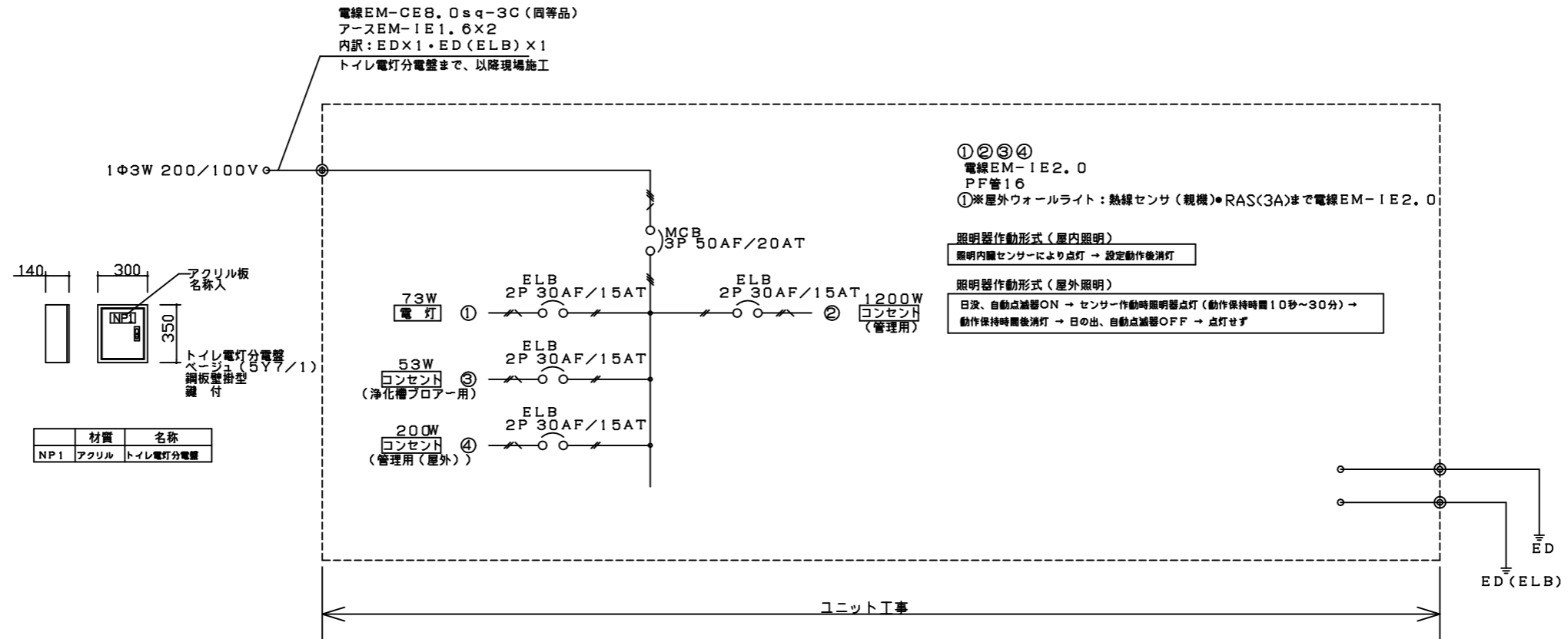
工事名	長坂緑地トイレ新築工事			設計者資格氏名				課長	主査等	担当者	横須賀市 都市部 建築計画課
図面名称	解体撤去図	図番	A-10	縮尺	1:50 (A2)	作図	令和 5 年 6 月				



電気設備表

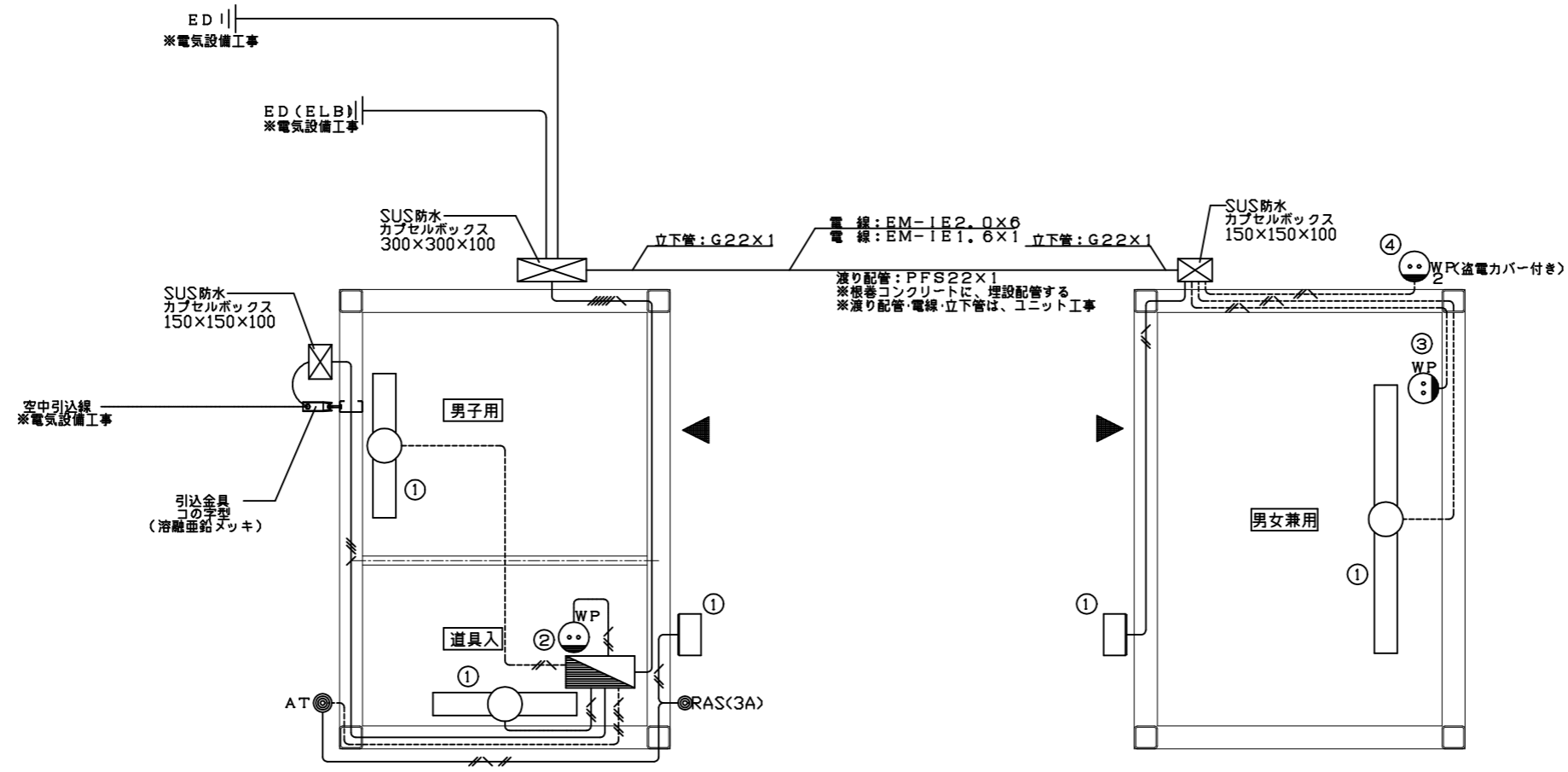
凡例	名称	品番	社名	数量	消費電力	消費電力×台数
	分電盤ボックス	BX3530-14	河村電気産業	1		
	ノーヒューズブレーカ	NF63-NCV-3P-20A	三菱電機	1		
	漏電ブレーカ	NV-L22TH-2P-15A-15MA	三菱電機	4		
	SUS 防水カプセルボックス	300X300X100	八洲電工	1		
	SUS 防水カプセルボックス	150X150X100	八洲電工	2		
	定刻消灯タイマ付EEスイッチ	EE6315	パナソニック	1		
	熱線センサ付自動スイッチ(親器)	WTK3431K	パナソニック	1	1W	1W
	センサ付LEDベースライト20形	NNFS21811CLE0	パナソニック	2	14.9W	29.8W
	センサ付LEDベースライト40形	NNFS41811CLE0	パナソニック	1	27W	27W
	防雨型LEDブラケット(電球色)	NNN13600S	パナソニック	2	7.6W	15.2W
	アースターミナル付防水コンセント	WK2111K:管理用	パナソニック	1	1200W	1200W
	アースターミナル付防水コンセント	WK2111K:浄化槽フロア用	パナソニック	1	53W	53W
	アースターミナル付接地ダブルコンセント	WK4105:管理用(屋外)	パナソニック	1	200W	200W
	避雷力バー	RDC60000SL	寺田電機	1		
					電気器具消費電力合計	1526W
					全消費電力合計	1526W

※外部にある電気設備品にはSUS製ガードを個々に取付  
 ※屋外の露出配管は、溶融亜鉛メッキ仕上げ(無塗装)とし、支持金物・アンカービス等はSUS製とする。  
 ※P. BOXには足掛け防止金物を取付  
 ※品番・社名は参考とし、同等品以上とする。



A2:100% A3:70.7% 表示

工事名	長坂緑地トイレ新築工事			設計者資格 氏名				課長	主査等	担当者	横須賀市 都市部建築計画課	
図面名称	電気設備表	図番	E-02	縮尺	NO SCALE	作図	令和5年6月					



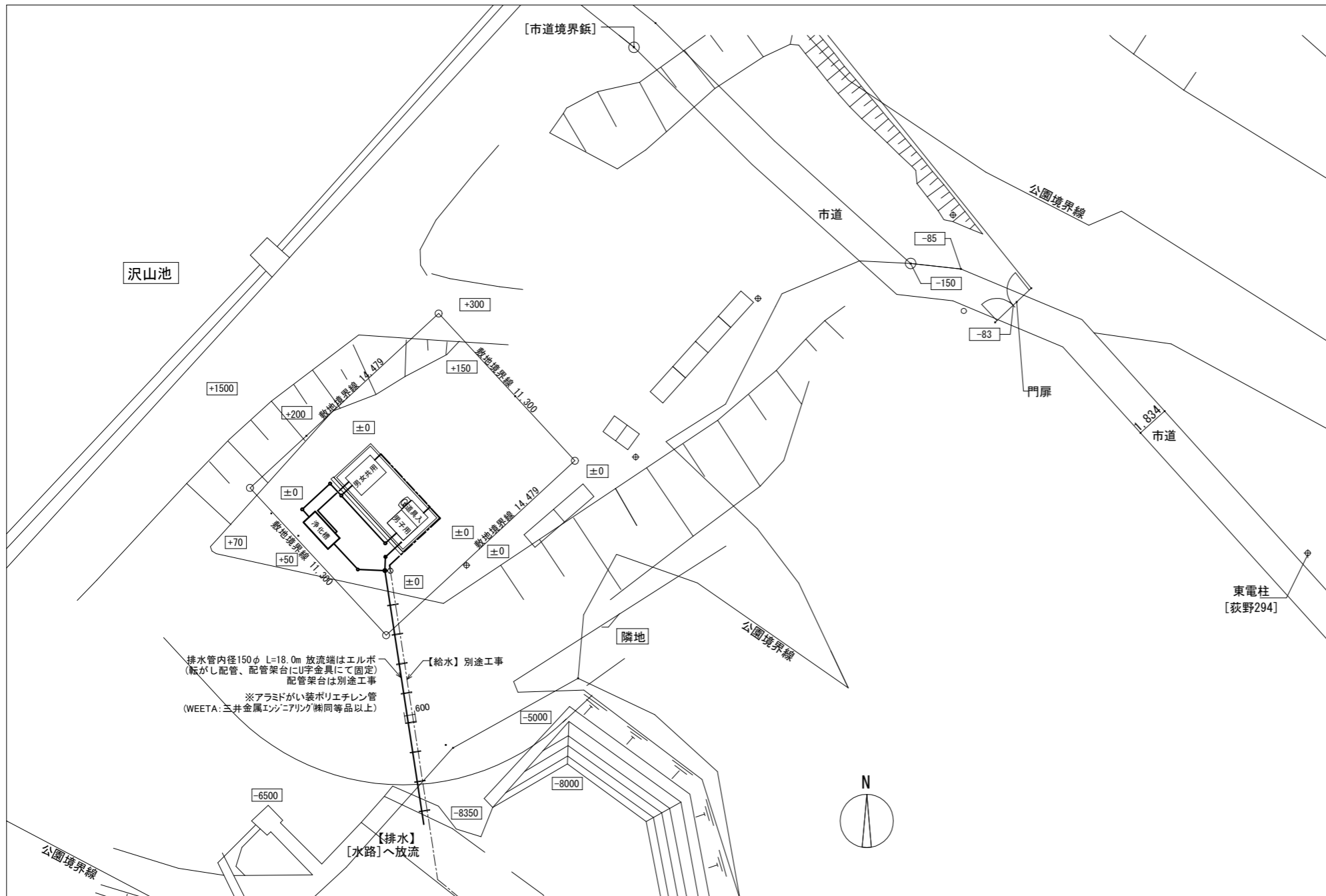
※P. BOXには足掛け防止金物を取付  
**電気設備図 S=1:20**  
 (ユニット工事)

- PF管22...電線:EM-1E2.0x6  
 アース:EM-1E1.6x1
- PF管16...電線:EM-1E2.0x3  
 アース:EM-1E1.6x1
- PF管16...電線:EM-1E1.6x4  
 アース:EM-1E1.6x1
- PF管16...電線:EM-1E1.6x2  
 アース:EM-1E1.6x1
- PF管16...電線:EM-1E2.0x2  
 アース:EM-1E1.6x1

A2:100% A3:70.7% 表示

工事名	長坂緑地トイレ新築工事	設計者資格 氏名				課長	主査等	担当者	横須賀市 都市部建築計画課
図面名称	電気設備図	図番	E-03	縮尺	1:20(A2)	作図	令和5年6月		

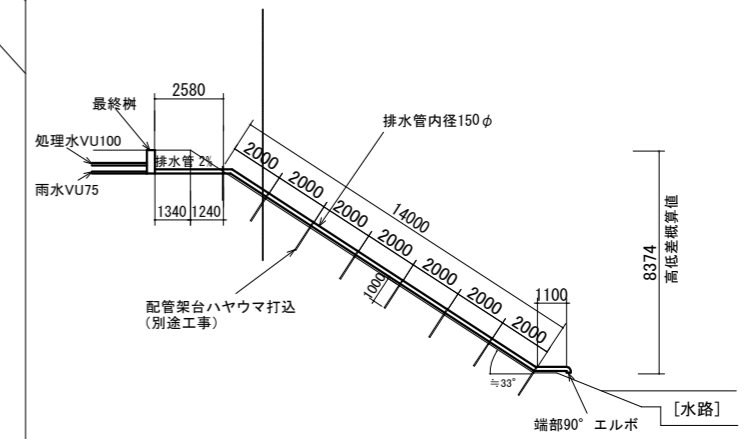
■ 凡例 ■				
記号	名称	施工場所	材料	保温防食塗装等
---	給水管	屋外埋設	HIVP	管廻り100mm山砂
—	排水管	屋外埋設	VU	管底より管上部100mmまで山砂 (管底は突固め)
		屋外露出	アラミドがい装ポリエチレン管	—
—	送風管	屋外埋設	HIVP	管廻り100mm山砂



全体配置図 S=1:200

**給排水衛生設備設計概要**

- 汚水雑排水は合併処理浄化槽を経由し、南側の水路へ放流する
- 浄化槽および雨水の排水は、敷地外の水路放流までを本工事対象とする
- 給水の敷地外敷設は本工事対象外とし、敷地内のゲートバルブ以降を本工事とする
- 本工事にあたり、敷地内ゲートバルブまでの別途給水敷設工事が先行する
- よって、給排水管用支持金物(ハヤウマ打込)設置は本工事対象外とする
- 給水管径はφ20mm。最終樹以降の排水管内径はφ150mmとする



工事名	長坂緑地トイレ新築工事	設計者資格 氏名	級建築士登録第	号	課長	主査等	担当者	横須賀市 都市部 建築計画課
図面名称	凡例、全体配置図	図番	M-01	縮尺	1:200 (A2)	作図	令和5年6月 日	



