

設 計 図						<u>1 枚の内 1</u>	
工事名称		竹川支川（2）改修工事					
図面名称		<small>位置図・平面図・縦断面図・横断面図・標準横断面図・展開図・平面図（仮設工）・横断面図（仮設工）配筋図・埋設工</small>		縮尺		各 記	
課長		主査					
		設計					
令和5年 6月 日設計			図面番号		16枚の内の 1		
横須賀市 建設部 自然環境・河川課							

位置図

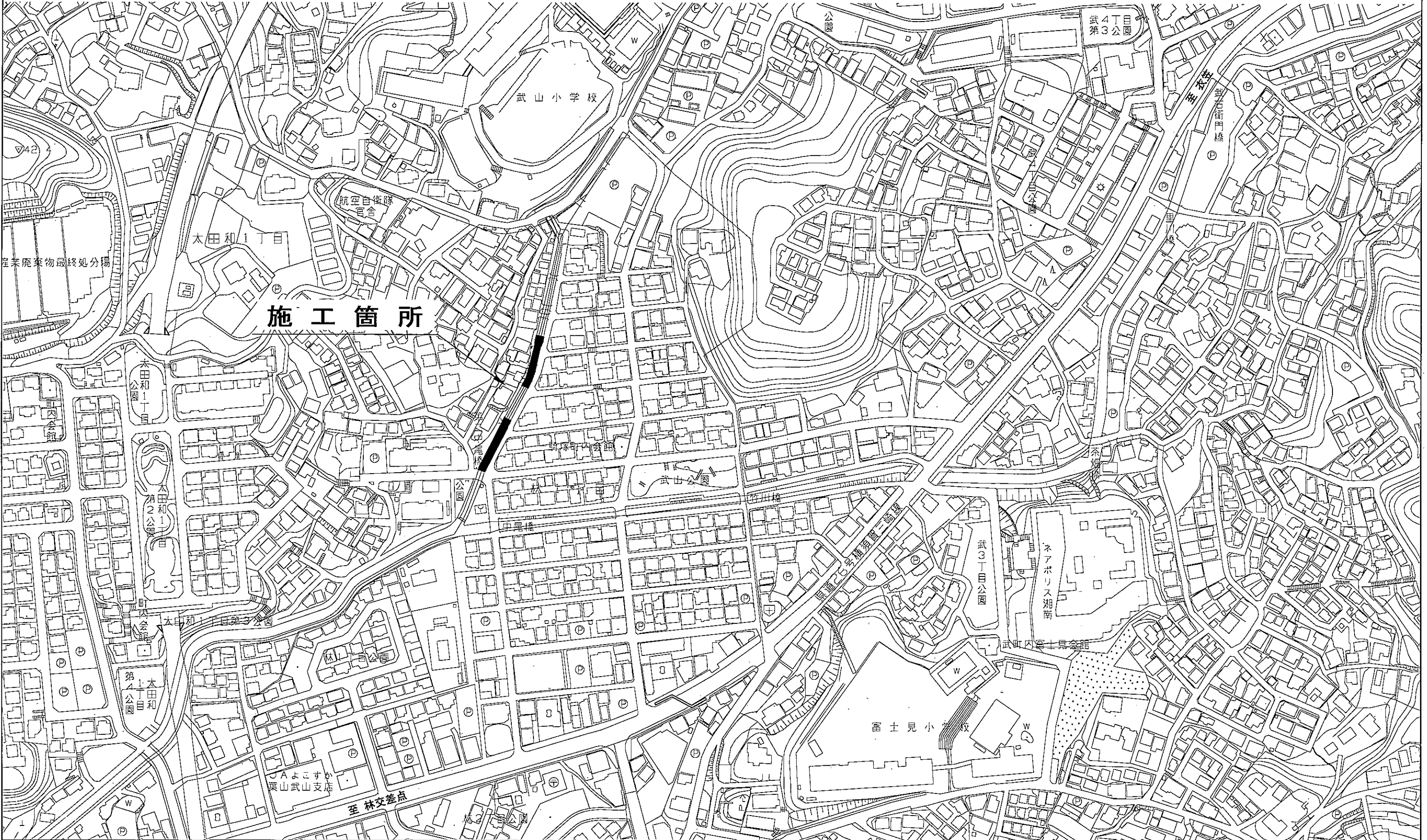
記号

縮尺

1 : 2500 制定年度

竹川支川(2)改修工事
横須賀市太田和1丁目1060番地先

N



施工箇所

産業廃棄物最終処分場

太田和1丁目

武山小学校

航空自衛隊
官舎

武4丁目
第3公園

武石街門橋

太田和1丁目
公園

太田和1丁目
公園

第4公園
太田和

JAみなすけ
武山武山支店

至林交差点

武山公園

武3丁目公園

ネアポリス湖南

武町内富士見公園

富士見小学校

平面図

記号

縮尺

1 : 300

制定年度

竹川支川(2)改修工事
横須賀市太田和1丁目1060番地先

竹川支川(2)改修工事

竹川支川(2)改修工事

現場打ちコンクリート工 L=37.7m 付帯工 1式

現場打ちコンクリート工 L=34.8m 付帯工 1式

起点 No. 0+2.3

No. 2

No. 3+5.2

No. 5

端部コンクリート 1基

右岸

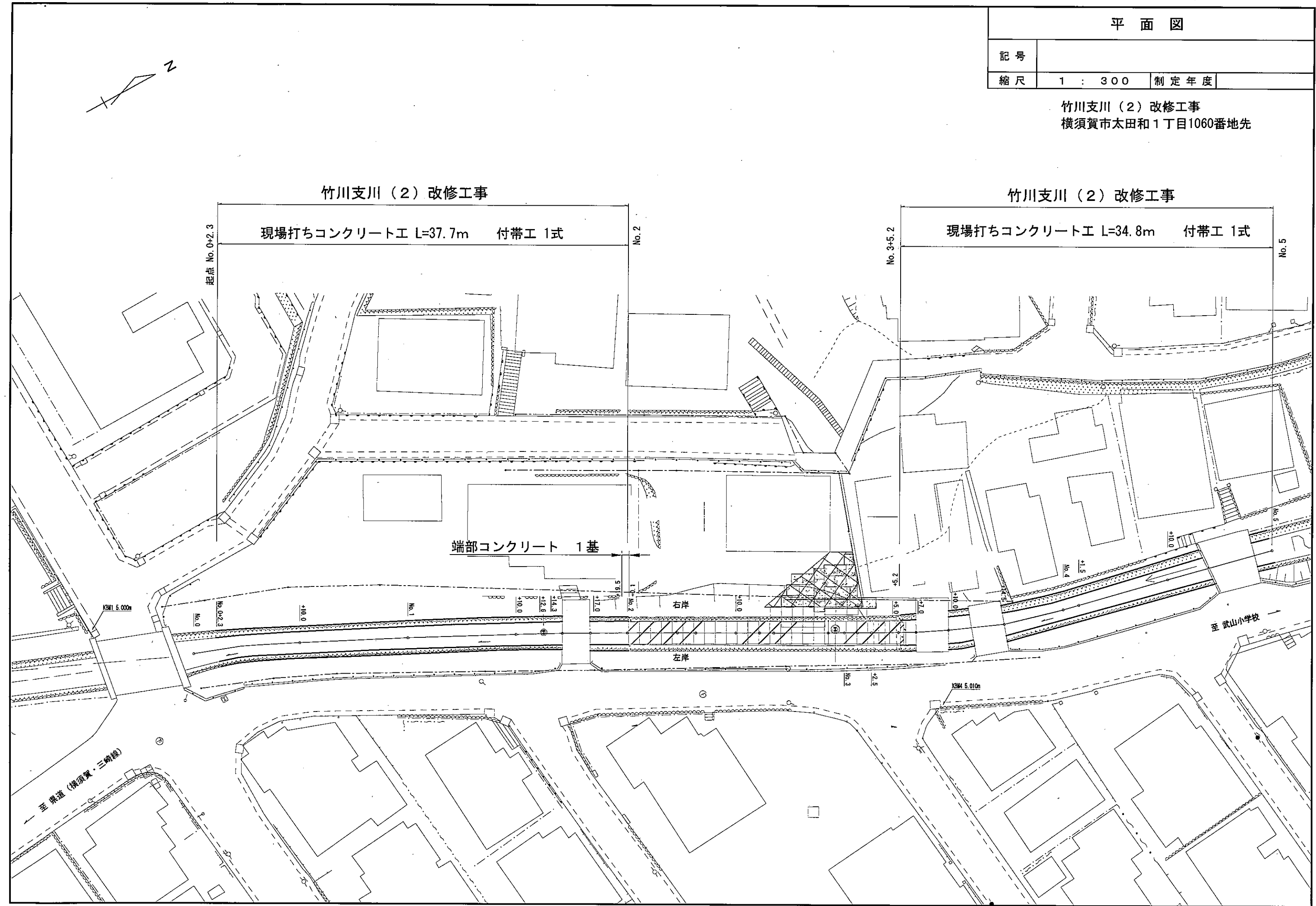
左岸

至 武山小学校

至 県道(横須賀・三崎線)

KBM 5.010m

KBM 5.000m

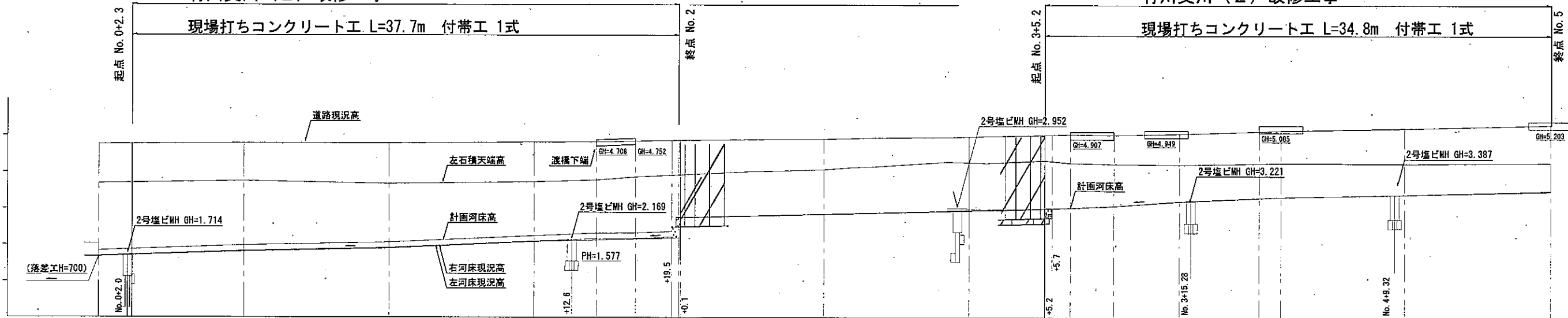


縦断面図

記号		
縮尺	1 : 300	制定年度

竹川支川(2)改修工事

竹川支川(2)改修工事



測点	No. 0	+2.3	+10.0	No. 1	+10.0	+14.3	+17.0	No. 2	+10.0	No. 3	+5.2	+7.0	+10.0	+14.5	No. 4	+1.5	+10.0	No. 5
単距離 (m)	0.00	2.30	10.00	10.00	4.30	2.70	3.00	10.00	10.00	10.00	1.80	3.00	4.50	1.50	8.50	10.00	10.00	10.00
追加距離 (m)	0.00	2.30	10.00	20.00	30.00	34.30	37.00	40.00	50.00	60.00	65.20	67.00	70.00	74.50	80.00	81.50	90.00	100.00
左河床現況高 (m)	1.674	1.705	1.812	1.898	2.084	2.128	2.172	2.223	2.846	2.946	2.999	3.021	3.077	3.199	3.299	3.325	3.393	3.484
左河床勾配 (%)		i=1.39%	i=0.66%	i=1.86%	i=1.39%							i=2.37%		i=1.80%		i=0.80%		i=0.91%
右河床現況高 (m)	1.684	1.719	1.833	1.917	2.093	2.169	2.155	2.188	2.846	2.946	3.002	3.024	3.073	3.208	3.298	3.324	3.389	3.504
右河床勾配 (%)		i=1.48%	i=0.84%	i=1.76%	i=0.95%							i=2.45%		i=1.66%		i=0.76%		i=1.15%
計画河床高 (m)	1.869	1.963	2.067	2.243	2.319	2.305	2.373	2.846	2.946	3.002	3.024	3.077	3.208	3.299	3.325	3.393	3.504	3.504
計画河床勾配 (%)			i=1.3%															
左右橋天端高 (m)	3.685	3.700	3.752	3.677	3.724	3.779	3.863	3.920	4.072	4.268	4.319	4.254	4.227	4.210	4.250	4.260	4.246	4.270
道路現況高 (m)	4.761	4.768	4.793	4.788	4.816	4.825	4.851	4.871	4.909	4.979	5.025	5.040	5.029	5.061	5.129	5.148	5.215	5.311

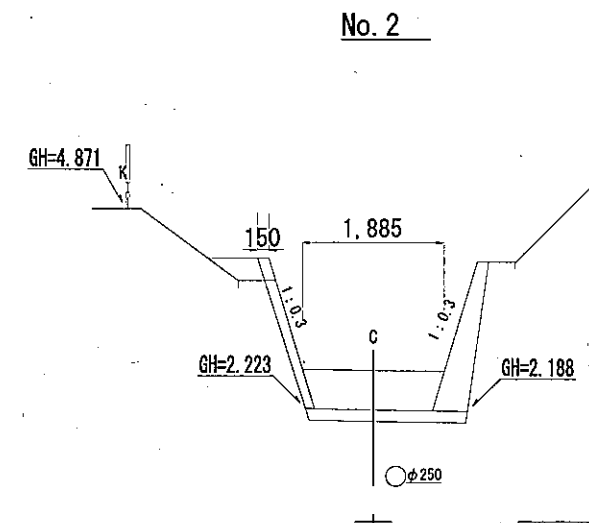
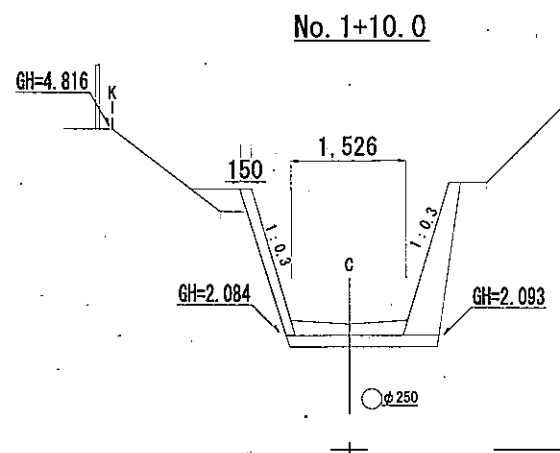
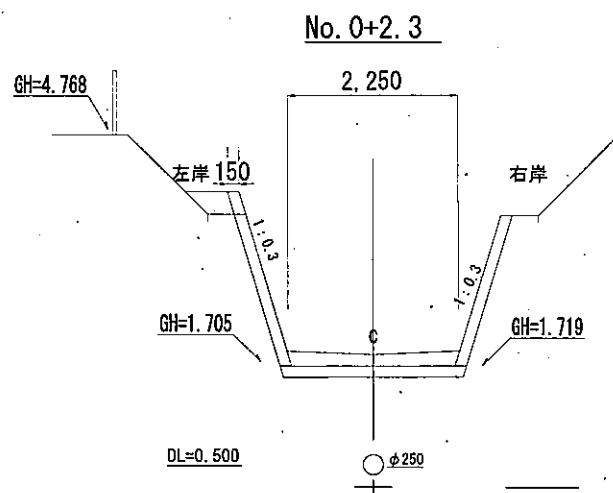
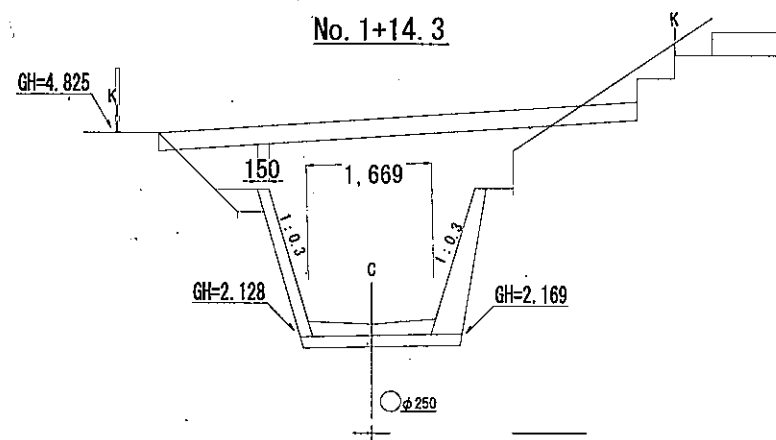
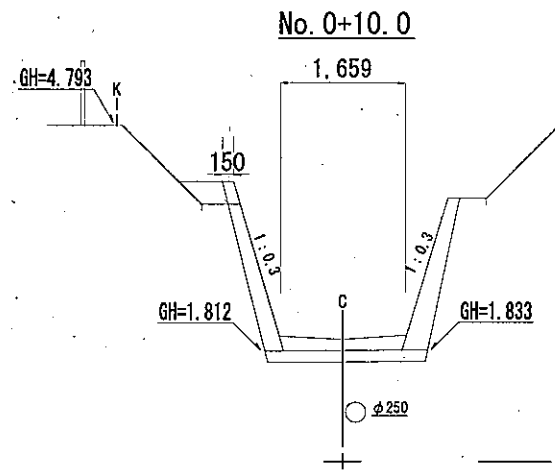
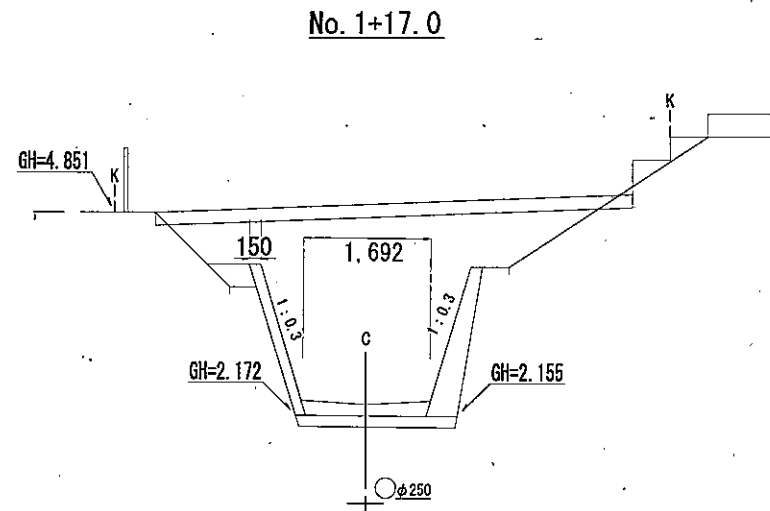
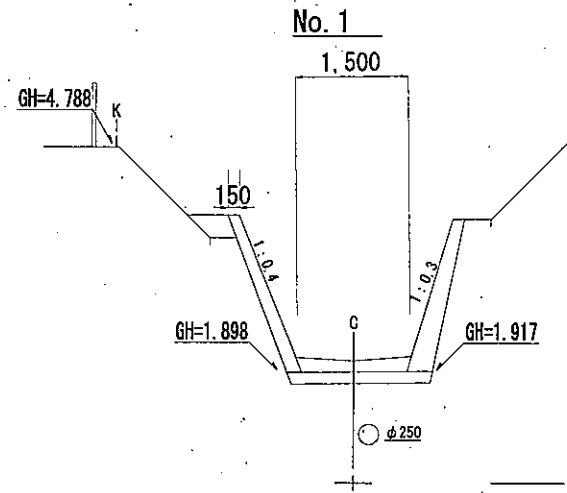
横断面図 1

記号

縮尺

1 : 100

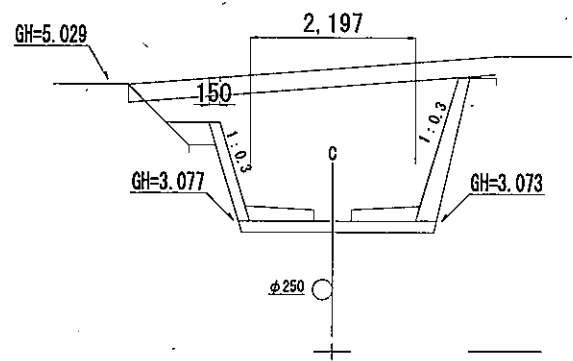
制定年度



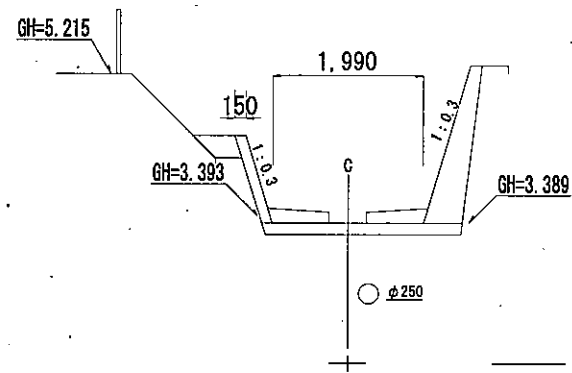
横断面図 2

記号		
縮尺	1 : 100	制定年度

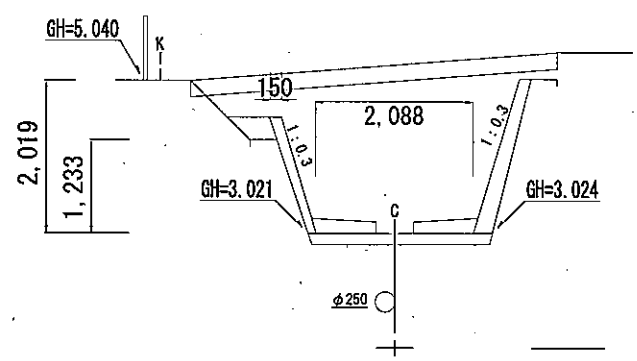
NO. 3+10.0



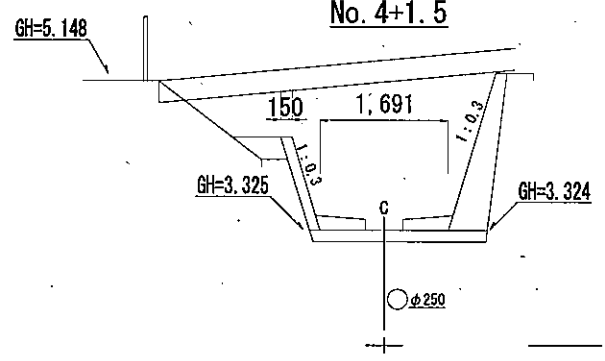
No. 4+10.0



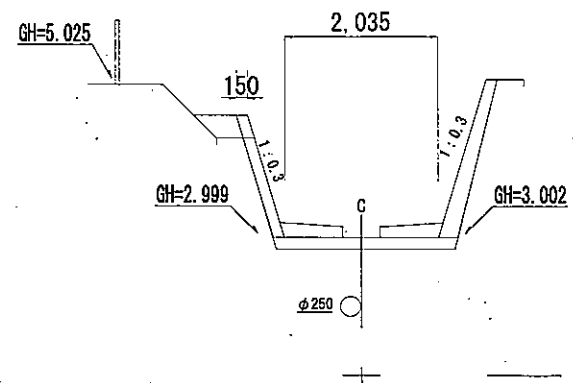
No. 3+7.0



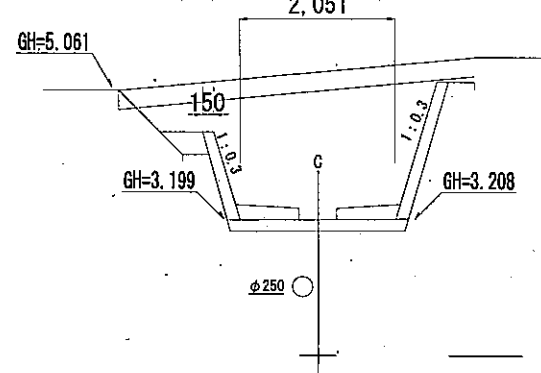
No. 4+1.5



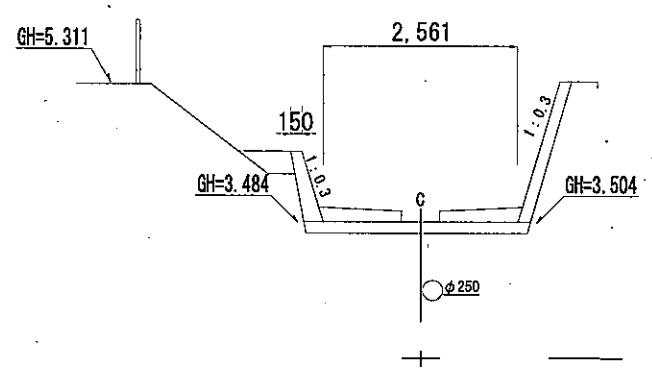
No. 3+5.2



No. 3+14.5



No. 5



標準横断面図

記号

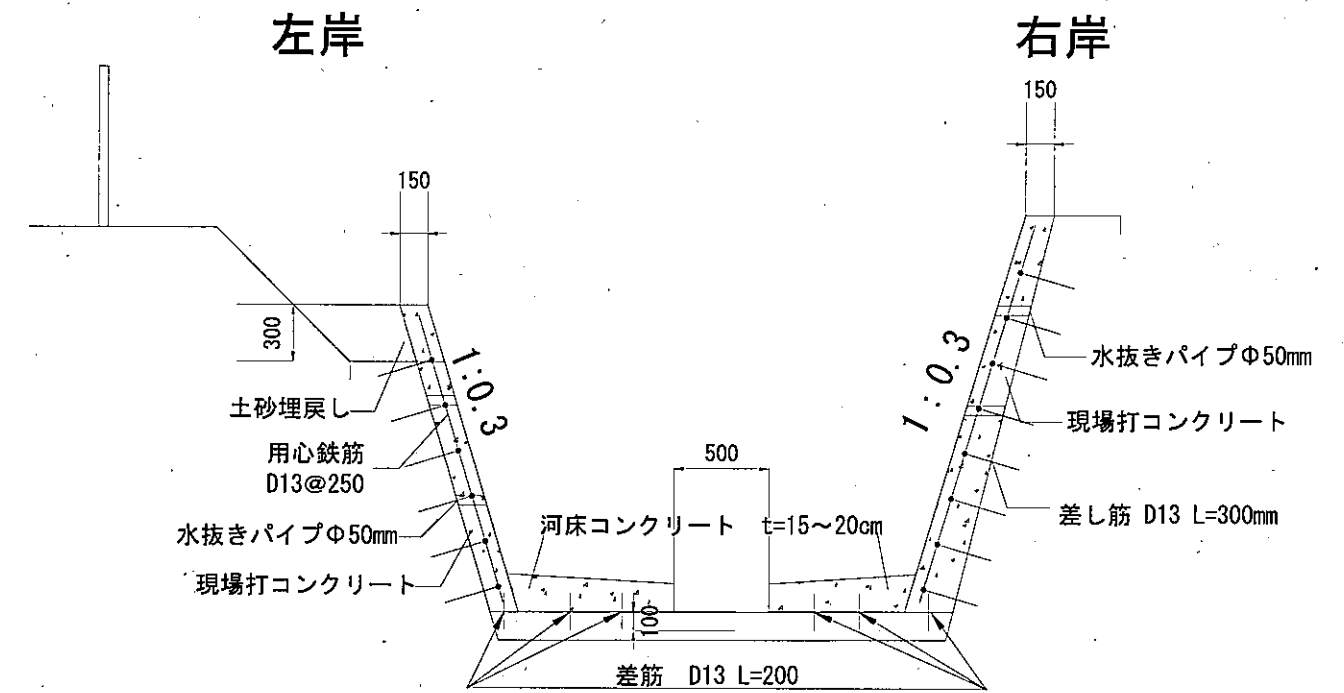
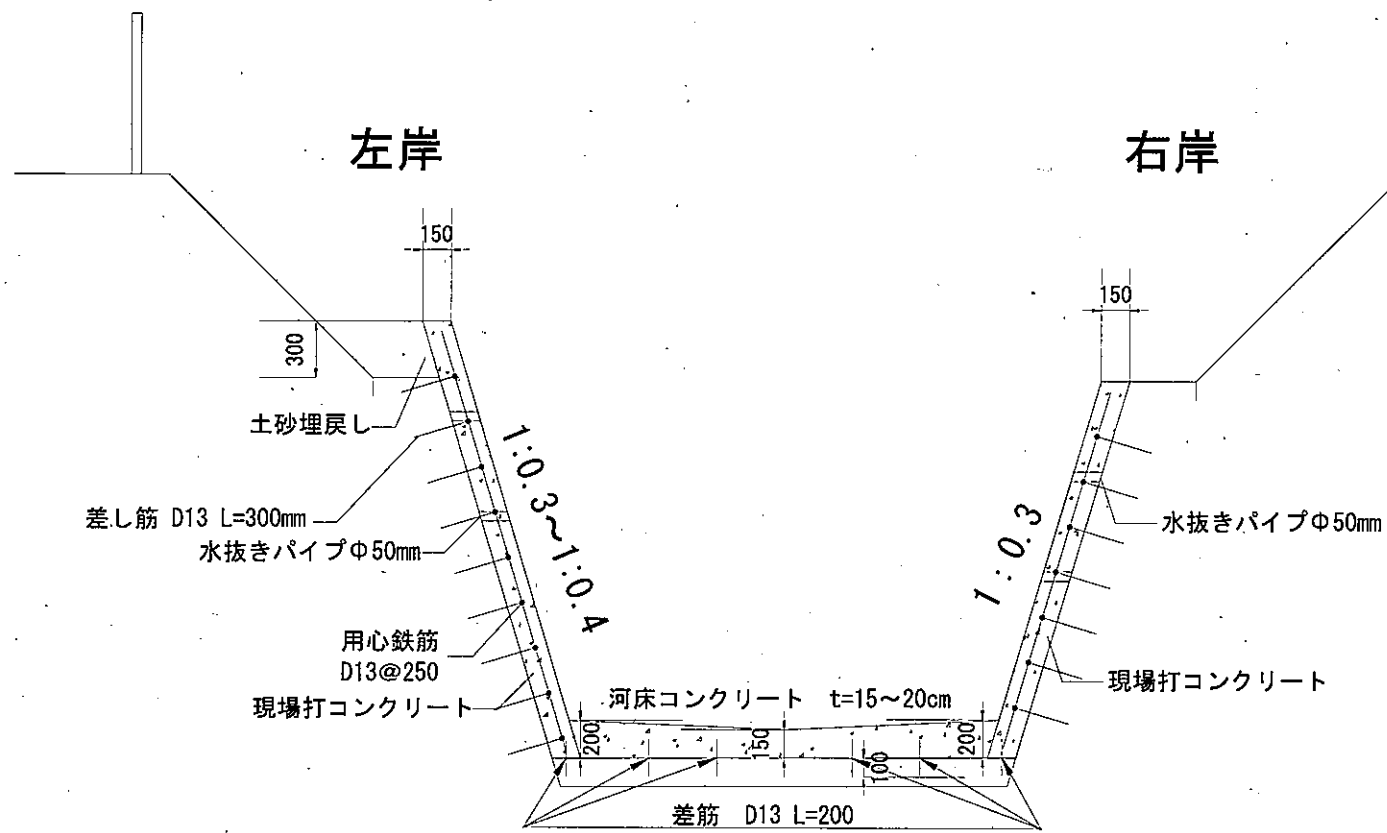
縮尺

1 : 40

制定年度

No. 0+2.3~No. 1+19.5

No. 3+5.2~No. 5

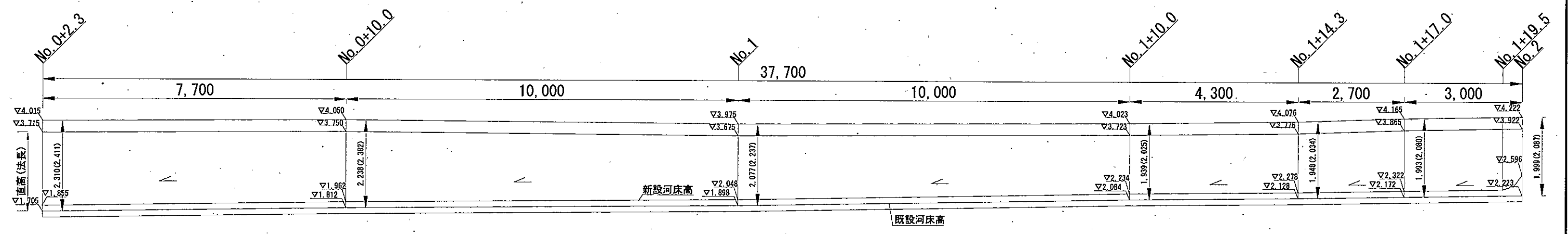


- ・擁壁背面の排水工には、特に注意し、水抜きパイプVPφ50mmとし、2.0㎡に1か所の割合で設置する
- ・伸縮目地の間隔は20m以下とし、目地幅は20mmとする

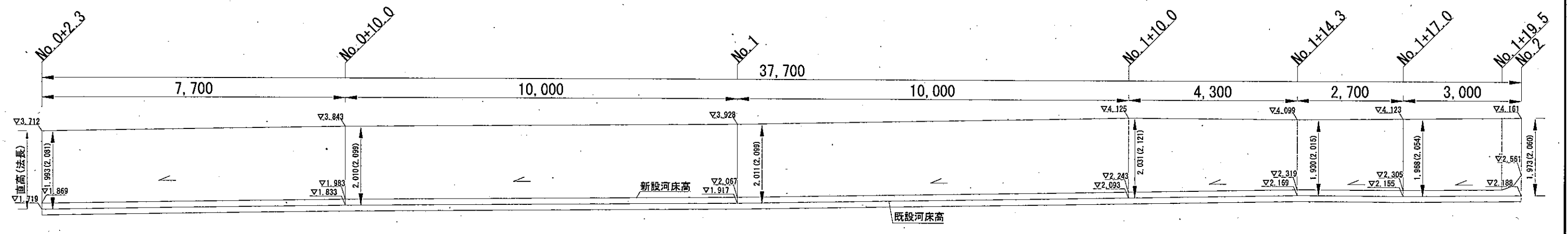
展開図 1

記号		
縮尺	1 : 100	制定年度

左岸



右岸



展開図 2

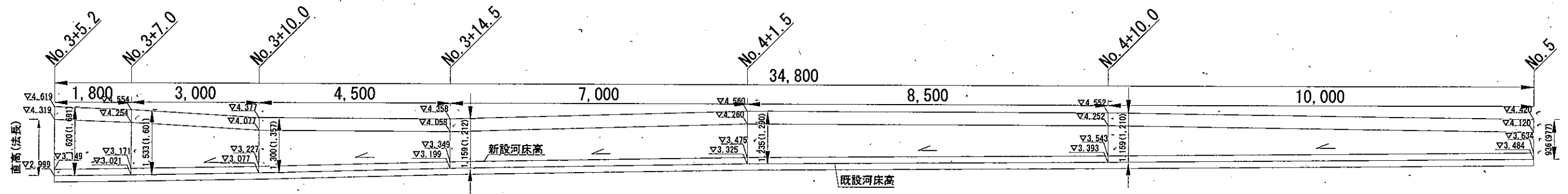
記号

縮尺

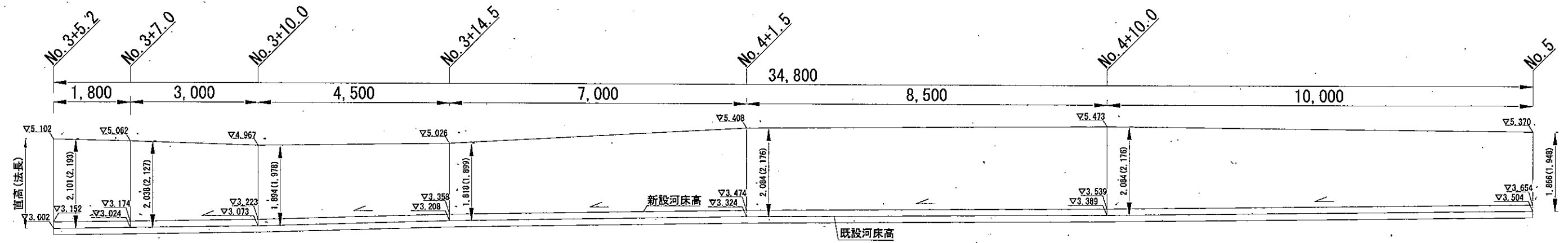
1 : 100

制定年度

左岸



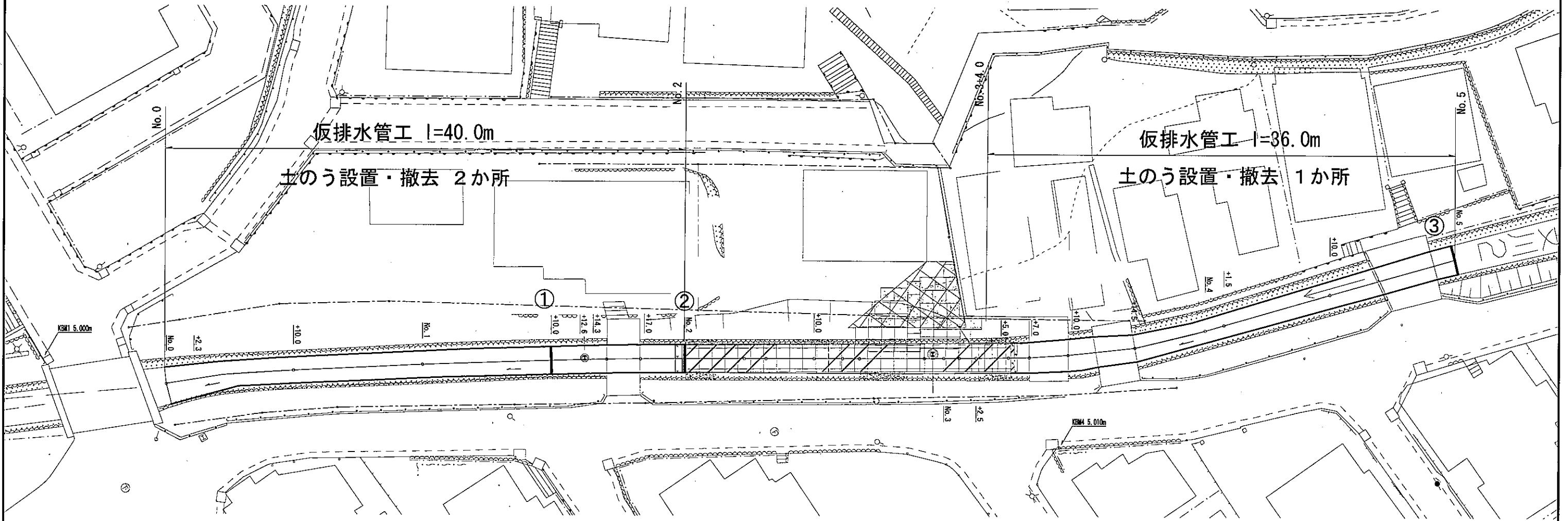
右岸



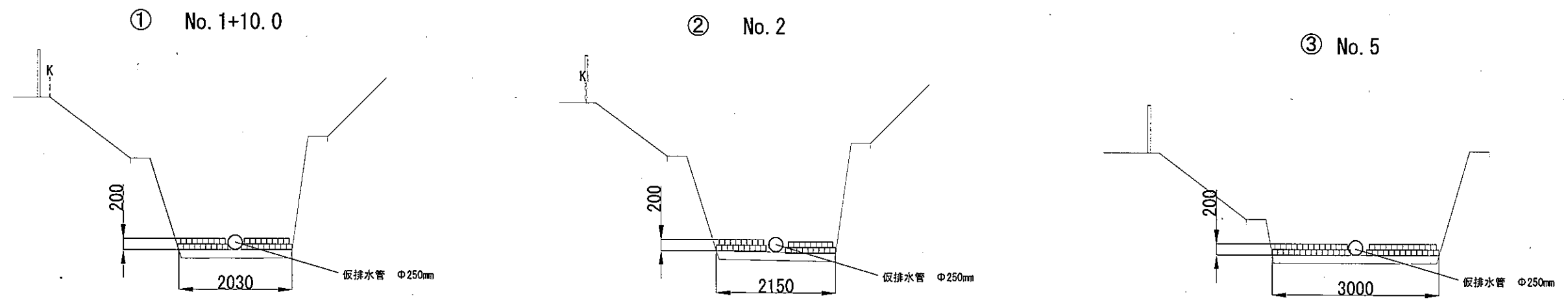
平面図 (仮設工)

記号		
縮尺	図示	制定年度

仮設計画平面図 S=1:300



仮設工横断図 S=1:500



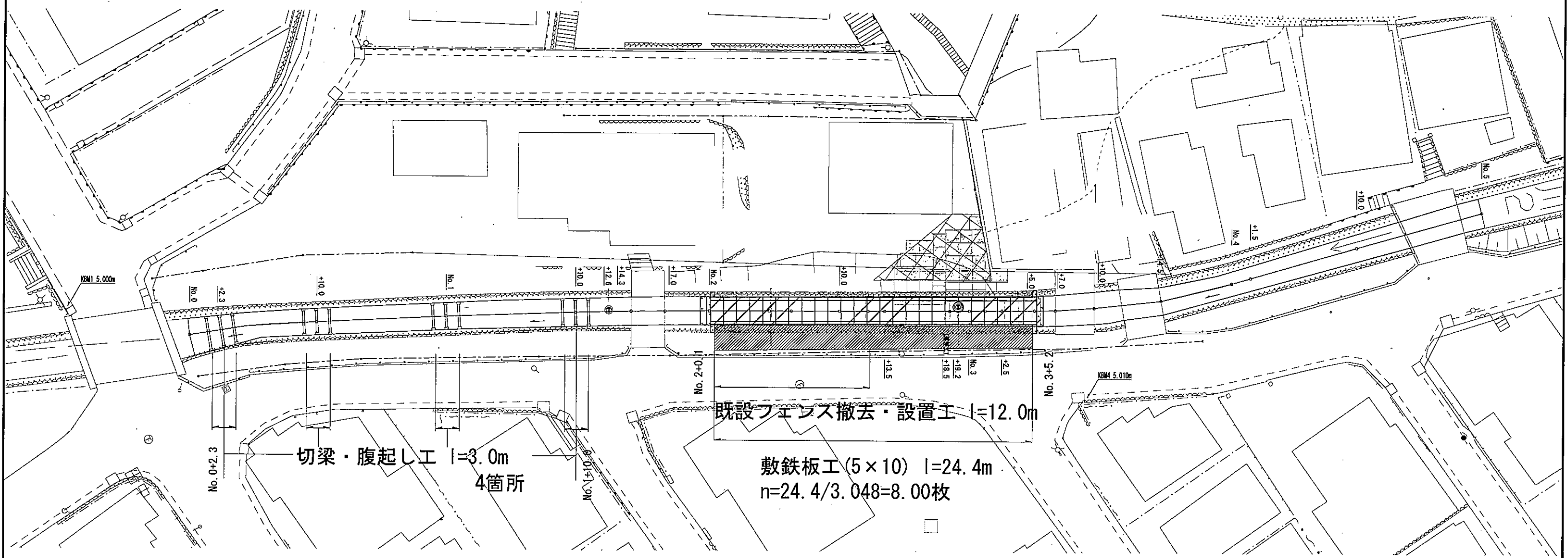
記号

縮尺

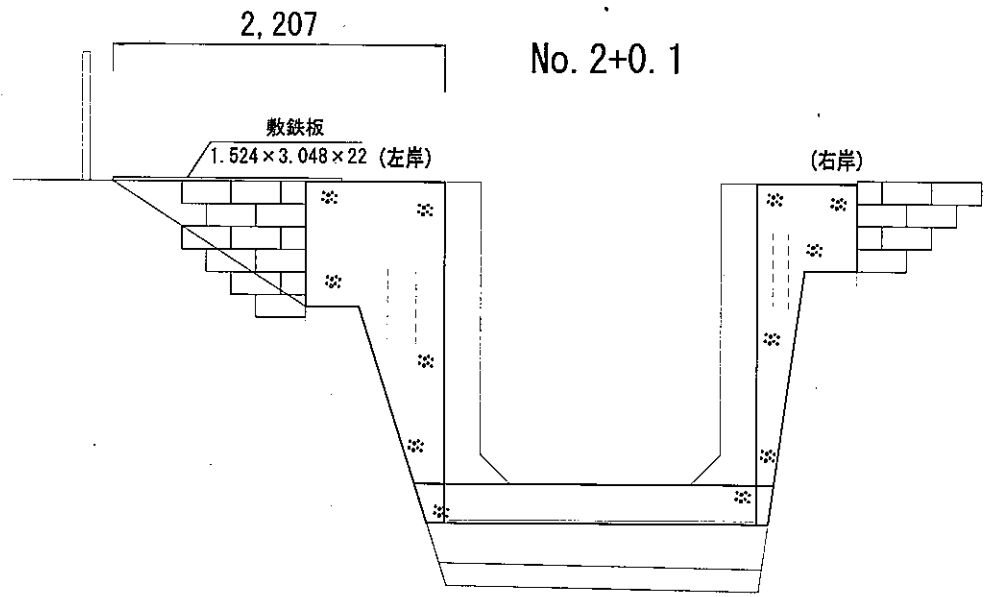
図示

制定年度

仮設計画平面図 S=1:300



仮設工横断図 S=1:50



横断面図 (仮設工)

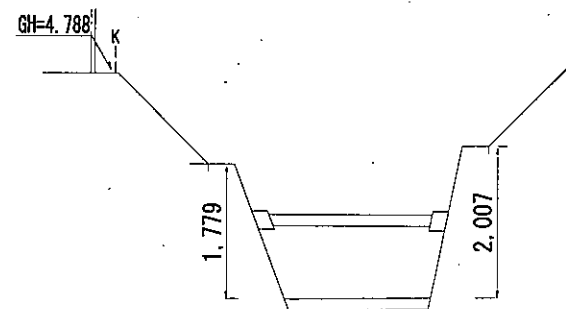
記号

縮尺

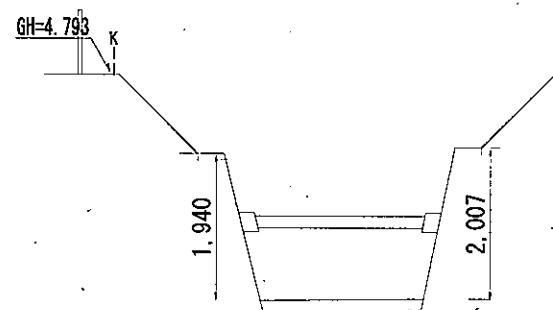
1 : 100

制定年度

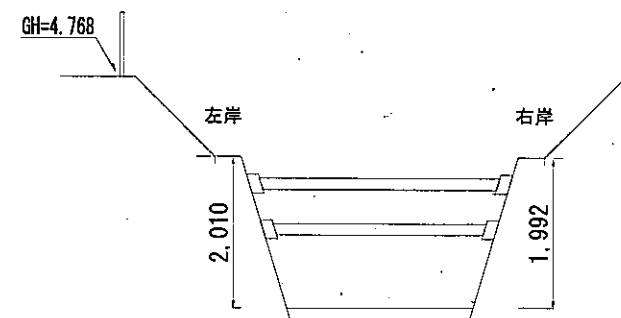
No. 1



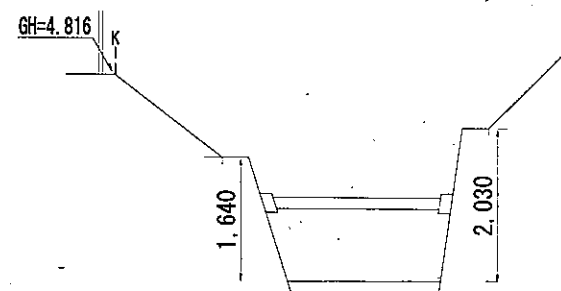
No. 0+10.0



No. 0+2.3

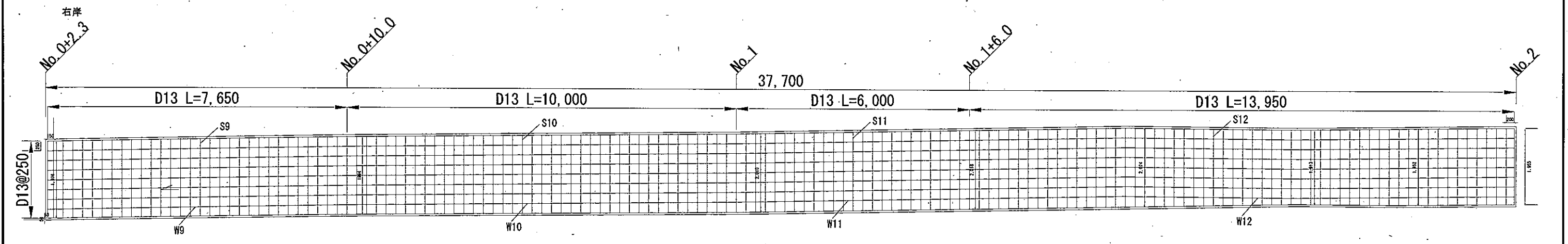
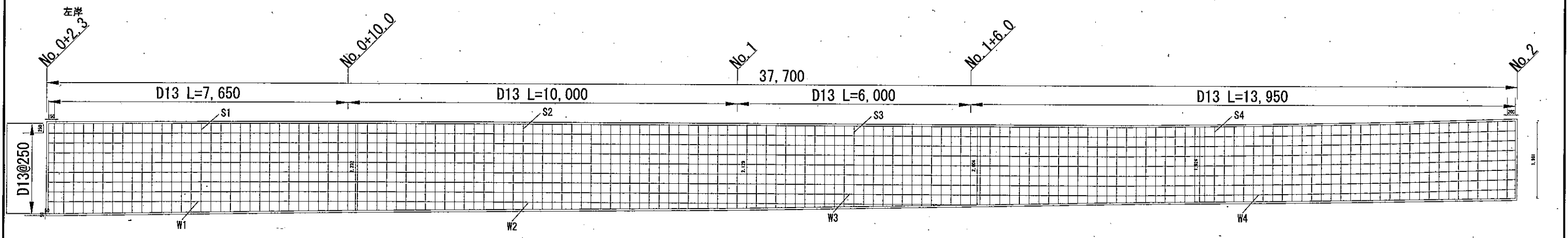


No. 1+10.0



配筋図 1

記号		
縮尺	1 : 100	制定年度



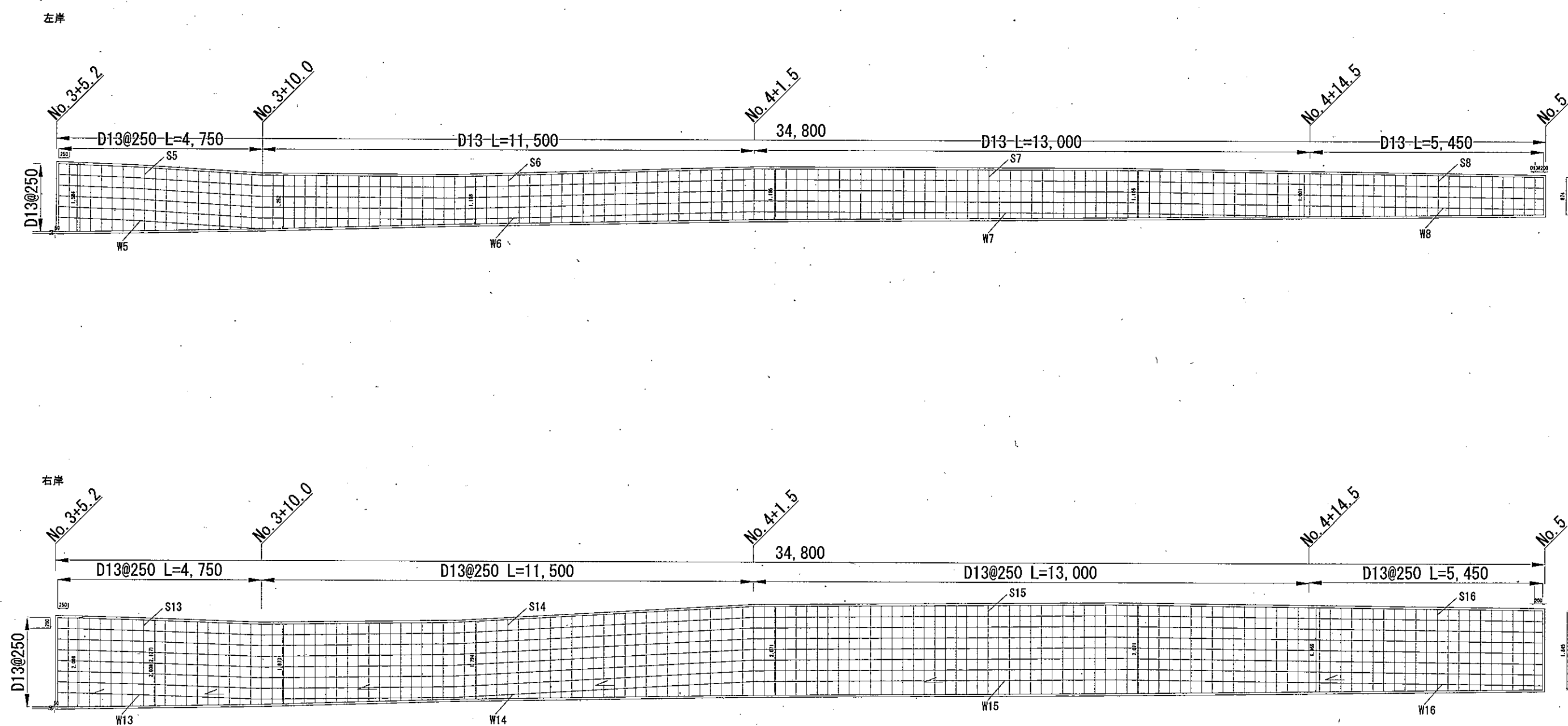
配筋図 2

記号

縮尺

1 : 100

制定年度



配筋図 3

記号

縮尺

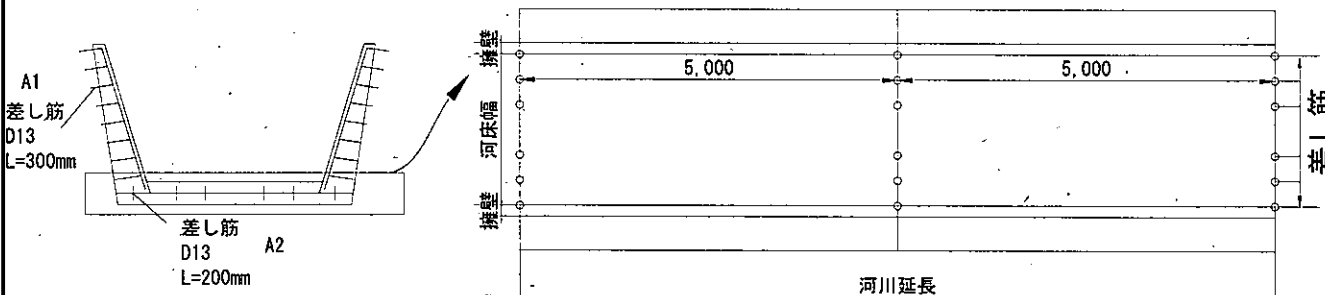
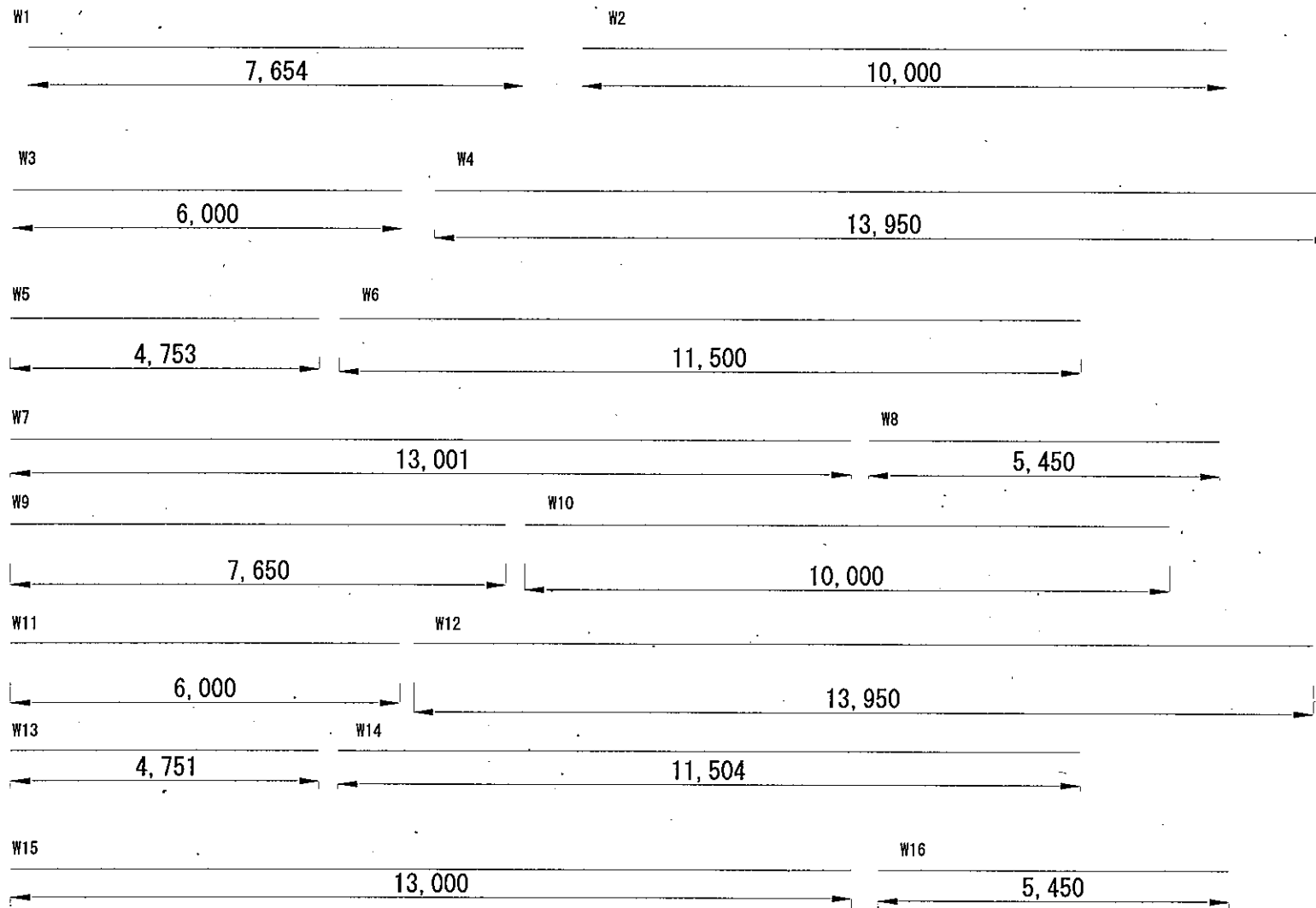
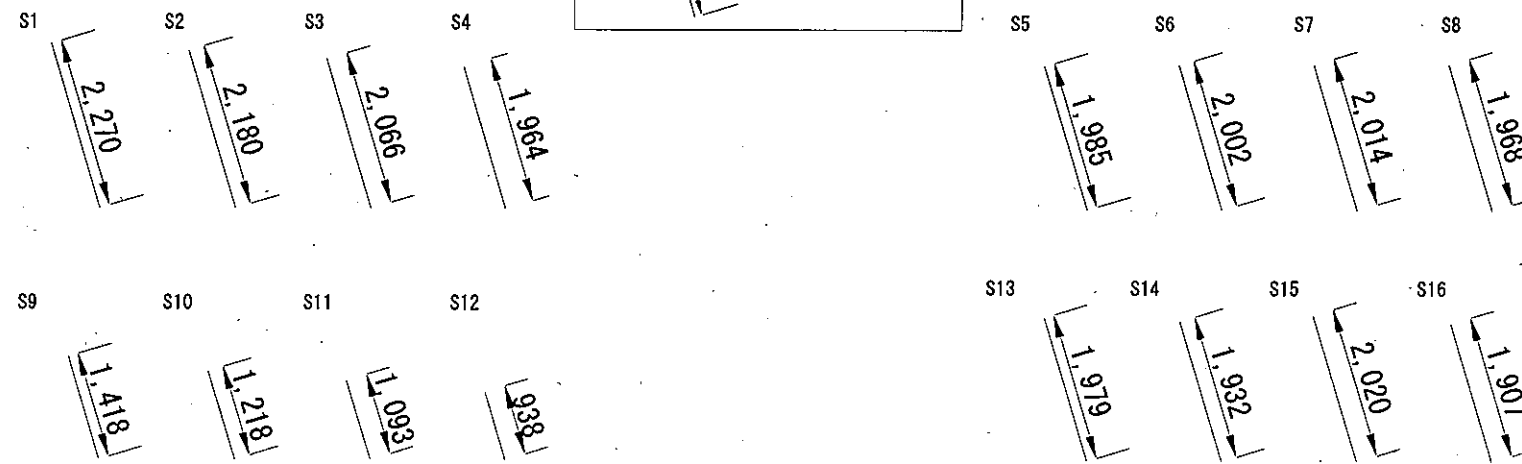
1 : 100

制定年度

配筋表

(1mm当り)

記号	径	本数	長さ (mm)	単位質量 (kg/m)	一本当質量 (kg/本)	質量 (kg)	摘要
S1	D13	32	2,270	0.995	2,259	71	///
S2	D13	40	2,180	0.995	2,169	87	///
S3	D13	24	2,066	0.995	2,056	49	///
S4	D13	56	1,964	0.995	1,954	109	///
S5	D13	20	1,985	0.995	1,975	40	///
S6	D13	46	2,002	0.995	1,992	92	///
S7	D13	52	2,014	0.995	2,004	104	///
S8	D13	22	1,968	0.995	1,958	43	///
S9	D13	32	1,418	0.995	1,411	45	///
S10	D13	40	1,218	0.995	1,212	48	///
S11	D13	24	1,093	0.995	1,088	26	///
S12	D13	56	938	0.995	0,933	52	///
S13	D13	20	1,979	0.995	1,969	39	///
S14	D13	46	1,932	0.995	1,922	88	///
S15	D13	52	2,020	0.995	2,010	105	///
S16	D13	22	1,907	0.995	1,897	41	///
W1	D13	9	7,654	0.995	7,616	69	///
W2	D13	9	10,000	0.995	9,950	90	///
W3	D13	9	6,000	0.995	5,970	54	///
W4	D13	8	13,950	0.995	13,880	111	///
W5	D13	6	4,753	0.995	4,729	28	///
W6	D13	5	11,500	0.995	11,443	57	///
W7	D13	5	13,001	0.995	12,936	65	///
W8	D13	4	5,450	0.995	5,423	22	///
W9	D13	8	7,650	0.995	7,612	61	///
W10	D13	8	10,000	0.995	9,950	80	///
W11	D13	8	6,000	0.995	5,970	48	///
W12	D13	8	13,950	0.995	13,880	111	///
W13	D13	8	4,751	0.995	4,727	38	///
W14	D13	8	11,504	0.995	11,446	92	///
W15	D13	8	13,000	0.995	12,935	103	///
W16	D13	8	5,450	0.995	5,423	43	///
A1	D13	119	3,000	0.995	2,985	355	///
A2	D13	36	2,000	0.995	1,990	72	///



※差し筋 (L=200mm) については延長方向に5mピッチで行うこと

端部工構造図

記号

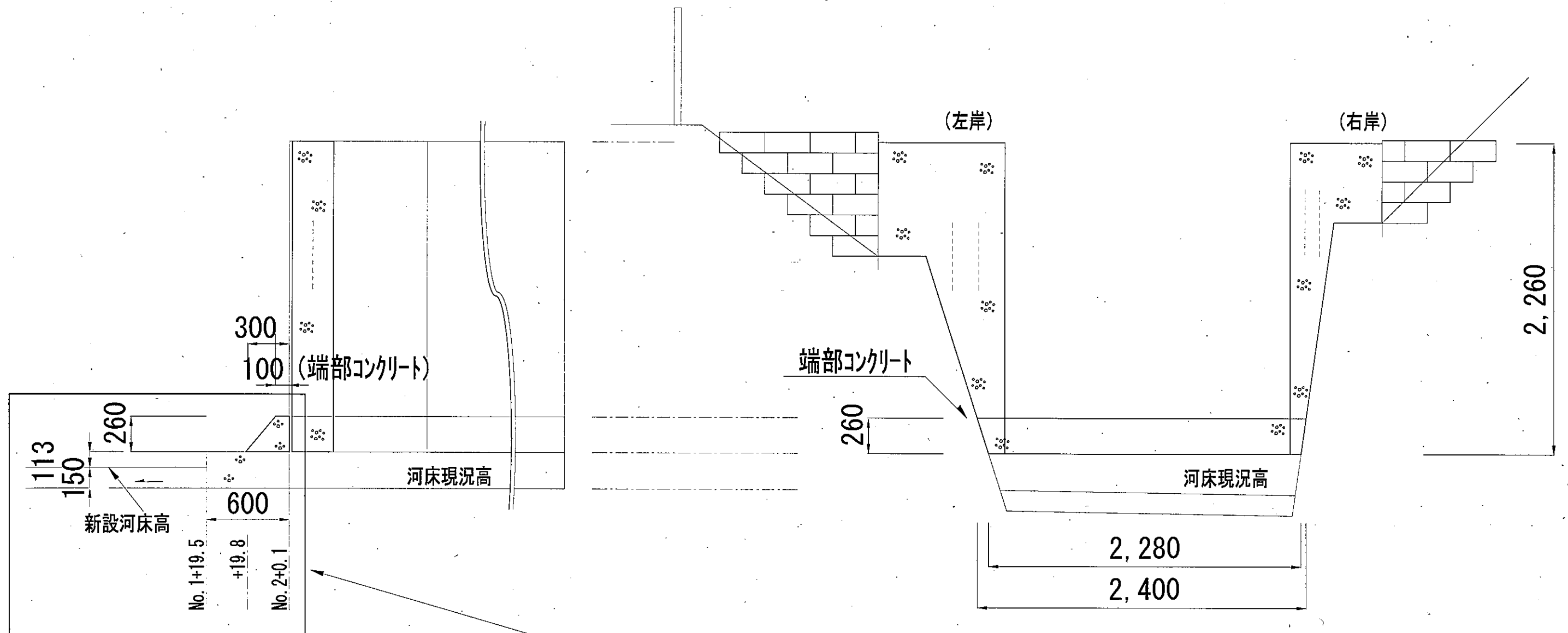
縮尺

1:30

制定年度

側面図

断面図



既設端部コンクリート
撤去・設置