

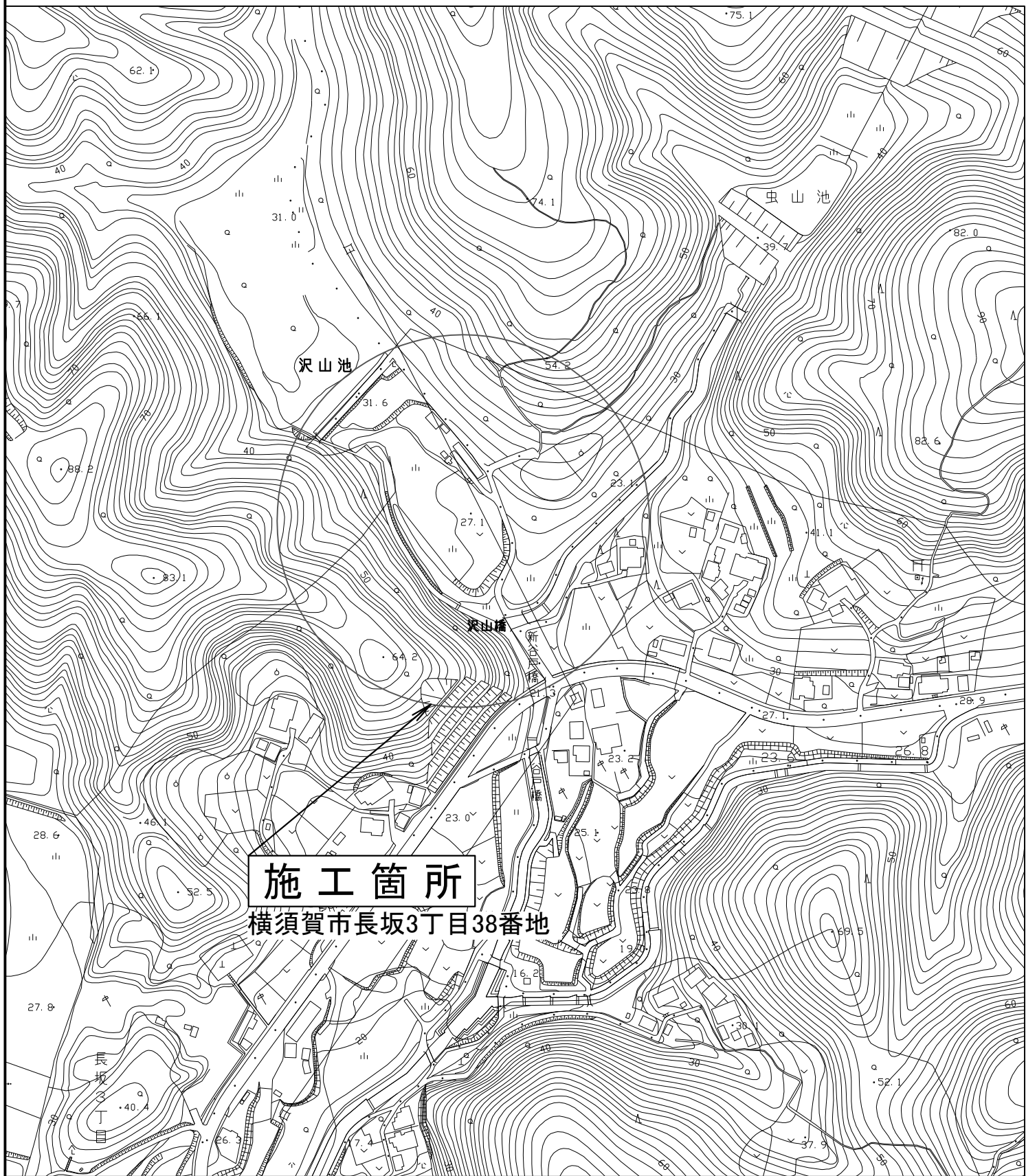
設計図

工事名称	長坂緑地上水道敷設工事				
図面名称	位置図・平面図・標準横断面図・配管図				
課長		主査		設計	
令和5年6月設計		図面番号		4枚の内1	
横須賀市建設部公園建設課					

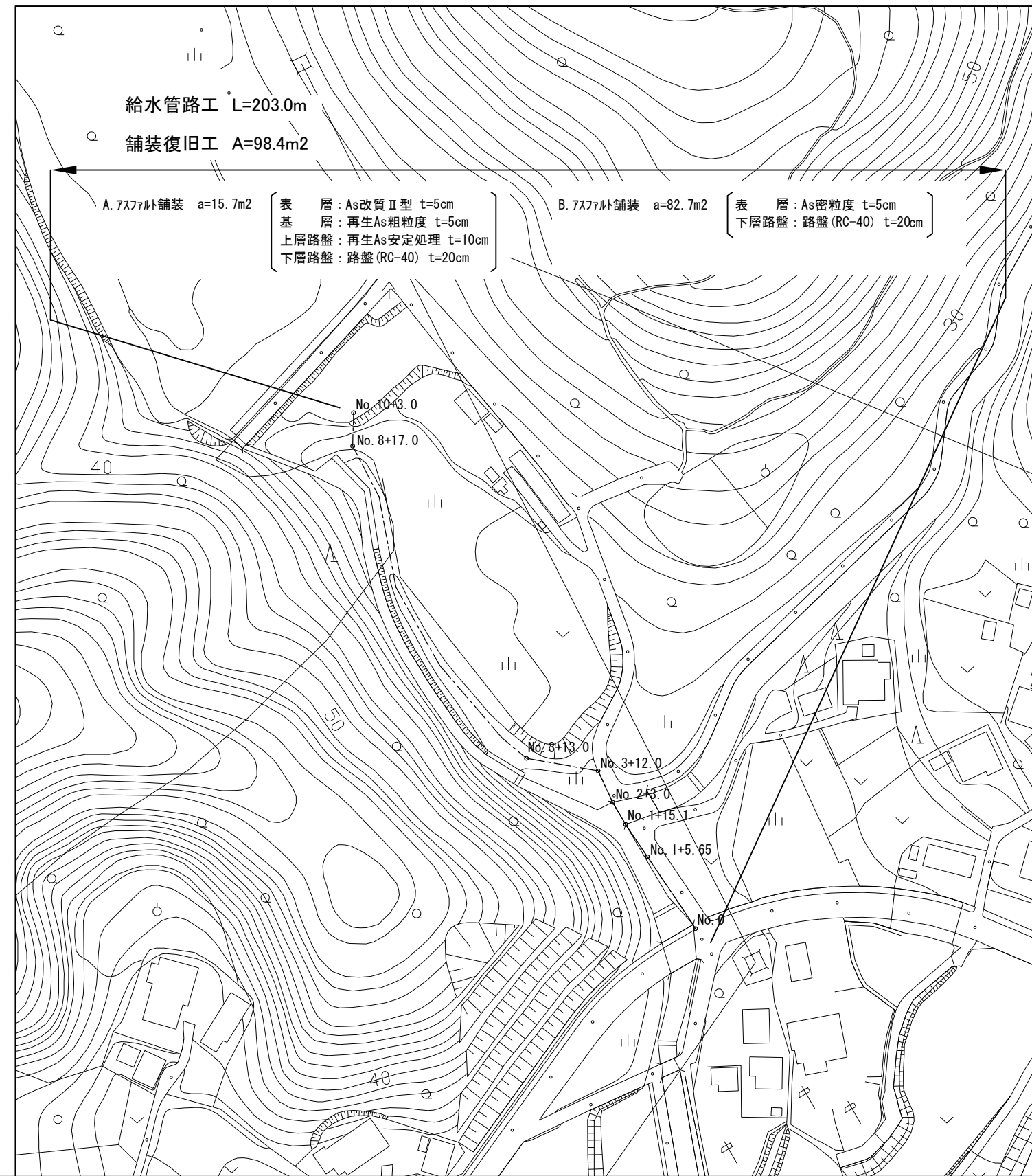
工事名称	長坂緑地上水道敷設工事		
図面名称	位置図・平面図		
縮尺	図示	図面番号	2/4



位置図 S=1/3000

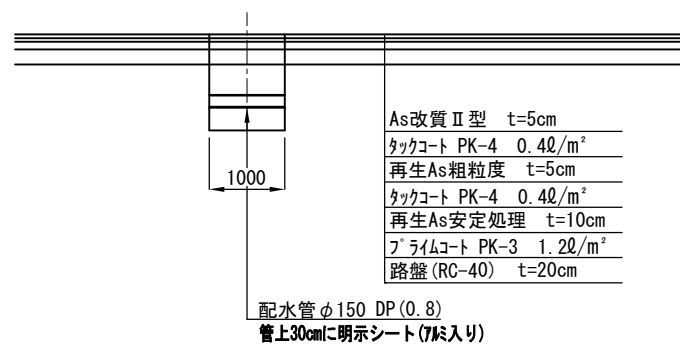


平面図 S=1/1500

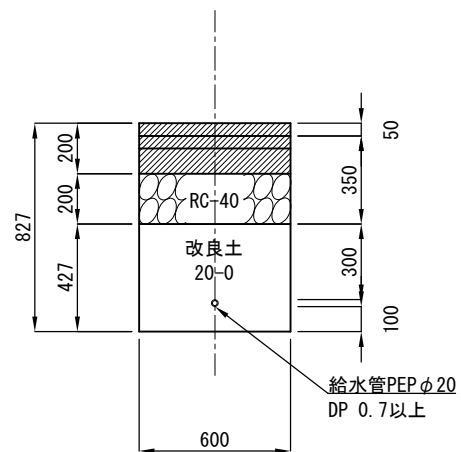


工事名称	長坂緑地上水道敷設工事		
図面名称	標準横断面図		
縮尺	図示	図面番号	3/4

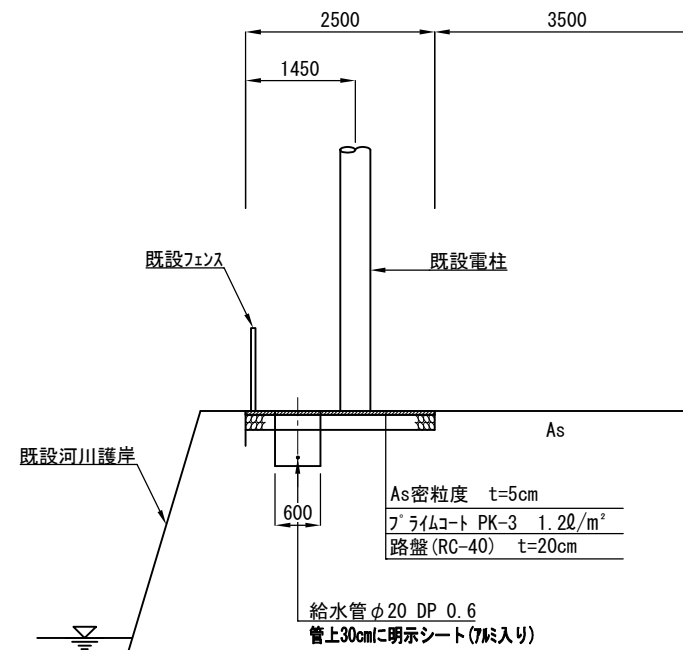
No. 0
(道路用地内)
1/100



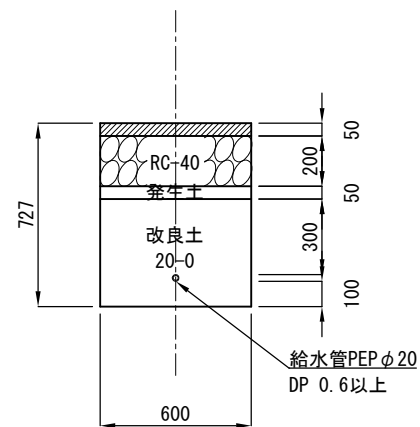
道路用地内
1/30



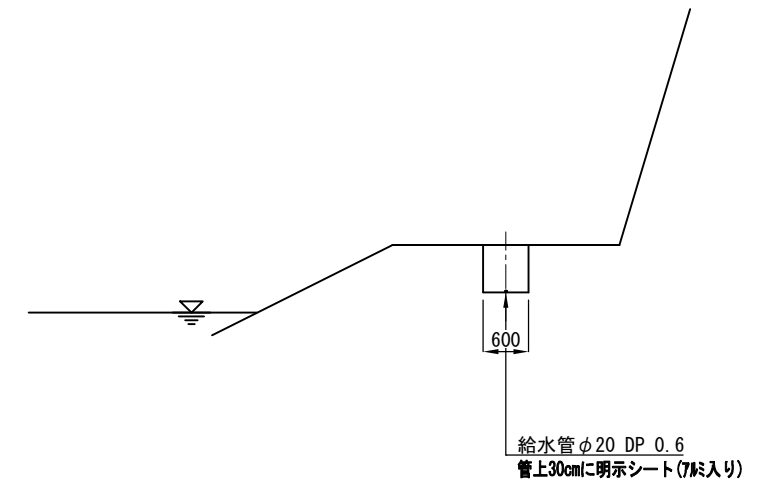
No. 1+5.65
(河川用地内)
1/100



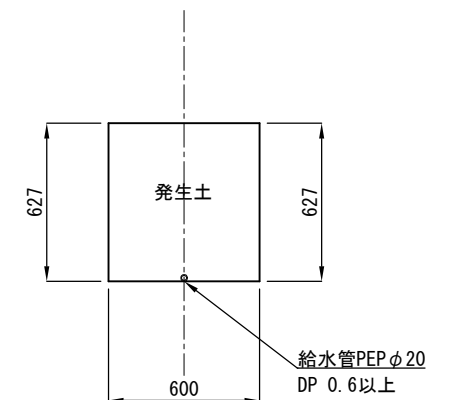
河川用地内
1/30



No. 5付近
(公園用地内)
1/100



公園用地内
1/30



工事名称	長坂緑地上水道敷設工事		
図面名称	配管図(参考)		
縮尺	Non scale	図面番号	4/4

