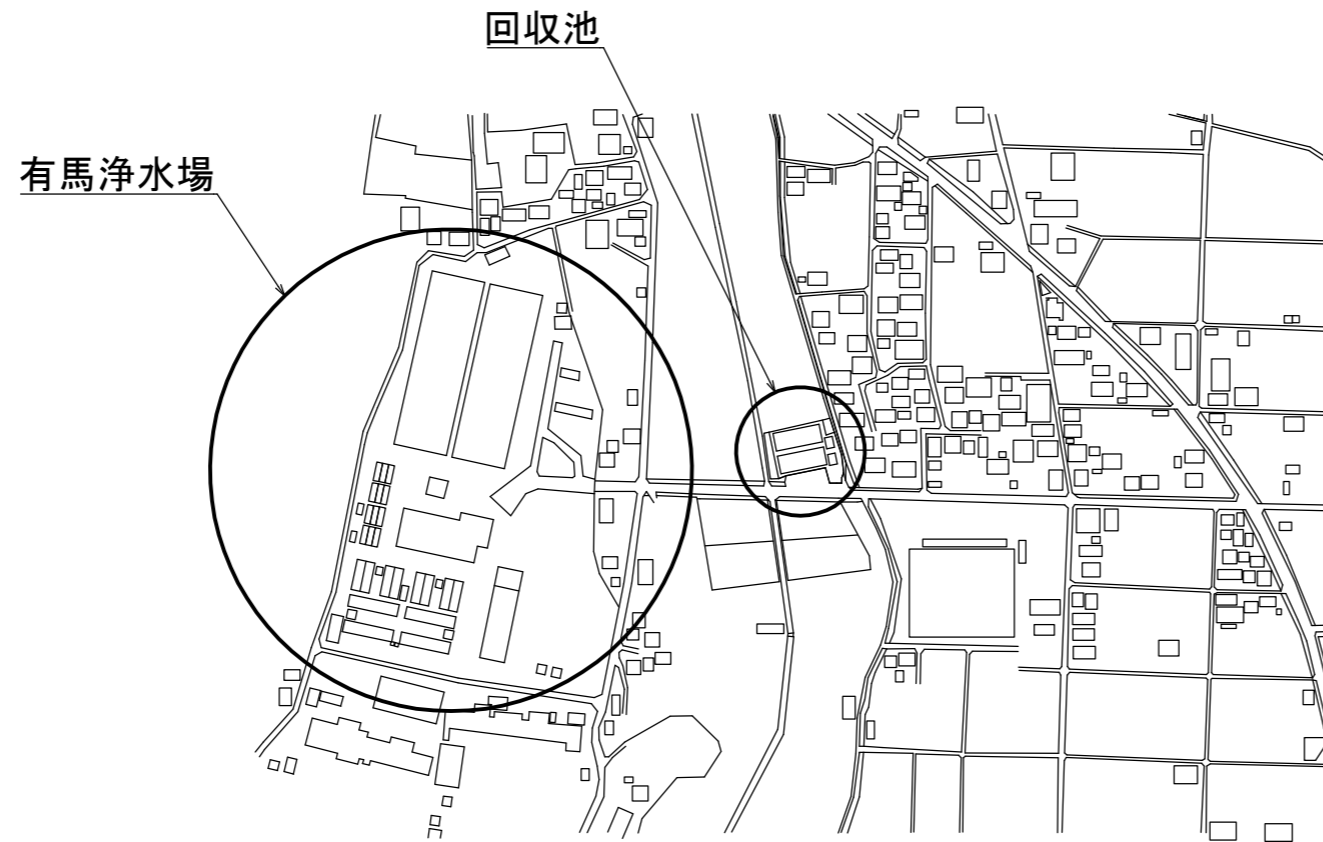



案内図



設計図 1 / 3 枚				
工事名	有馬浄水場傾斜板沈でん池ほか改良工事			
工事場所	海老名市中河内1767番地ほか 1 か所			
図面名称	案内図 位置図			
図面番号				
施工業者				
令和 5 年 (2023年) 5 月				
課長	係長等	設計	監督	検査員
横須賀市上下水道局 技術部 浄水課				
計画課				私道 無

凡例

 斜線部は工事範囲を示す

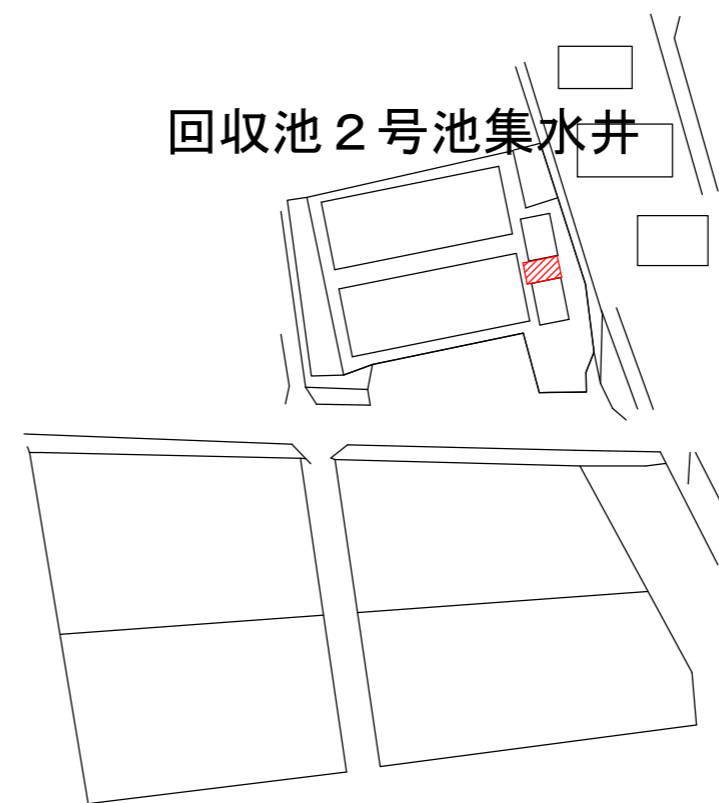
工事概要

1. 墜落防止用支柱設置工事 一式
2. 梯子撤去・設置工事 一式

位置図 (傾斜板沈でん池)

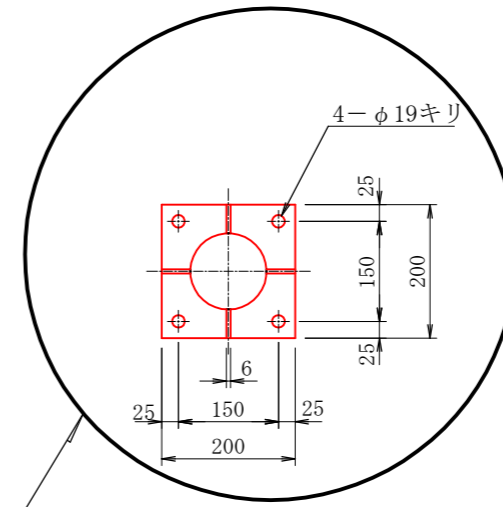


位置図 (回収池 2号池集水井)



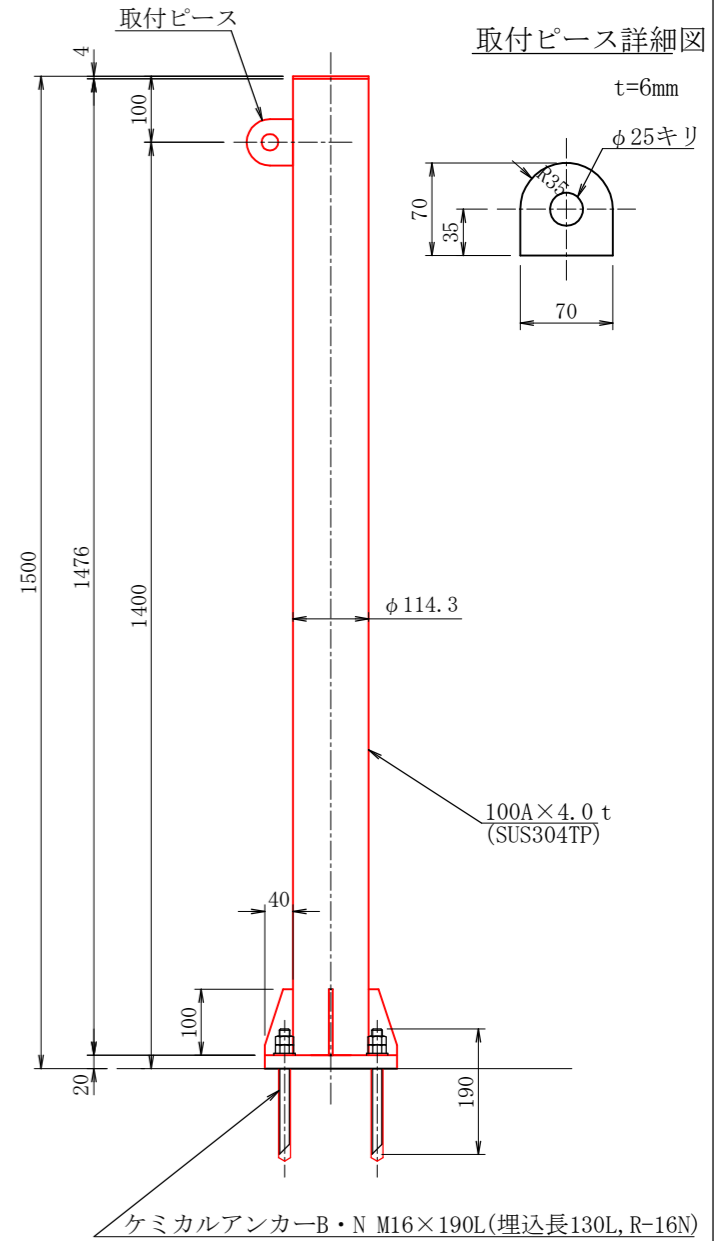
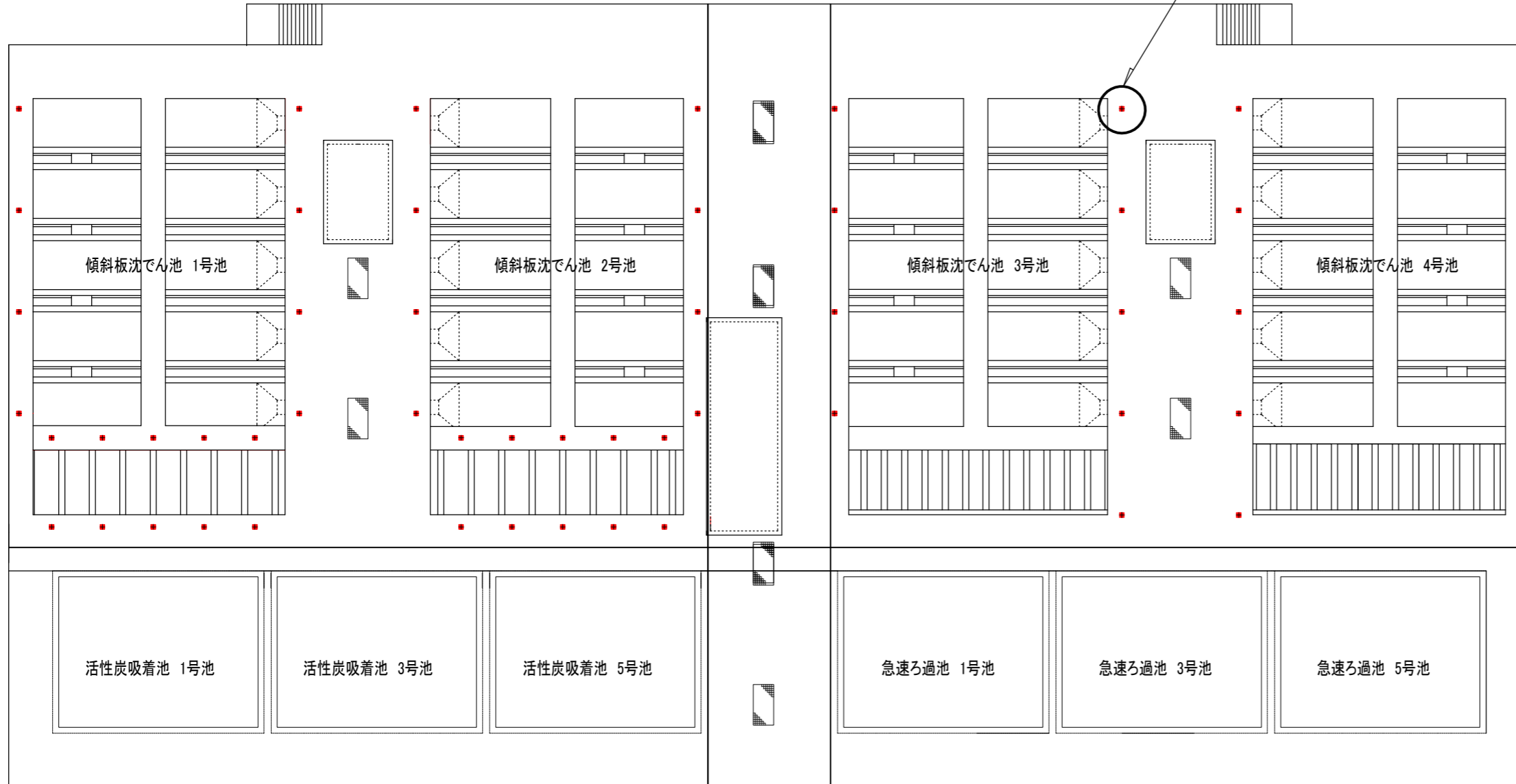
仕様				
名称	品質・形状	数量	単位	備考
墜落防止用支柱	SUS304 100A*1500L 取付ピース付	18	本	親綱（ロープ、ワイヤー等）は含まず
ケミカルアンカー	M16*190L	216	個	寸切ボルト・ナット含む

傾斜板沈でん池 池別 ケミカルアンカー個数			
池号数	箇所数	数量	単位
1号池	18	72	個
2号池	18	72	
3号池	9	36	
4号池	9	36	



拡大図

設計図 2 / 3 枚				
工事名	有馬浄水場傾斜板沈でん池ほか改良工事			
工事場所	海老名市中河内1767番地ほか 1 か所			
図面名称	ケミカルアンカー 打設位置 参考図 墜落防止用支柱 構造図			
図面番号				
施工業者				
令和 5 年 (2023年) 5 月				
課長	係長等	設計	監督	検査員
横須賀市上下水道局 技術部 浄水課				
計画課				私道 無



ケミカルアンカー 打設位置 参考図 S=1/500

墜落防止用支柱 構造図 S=NON

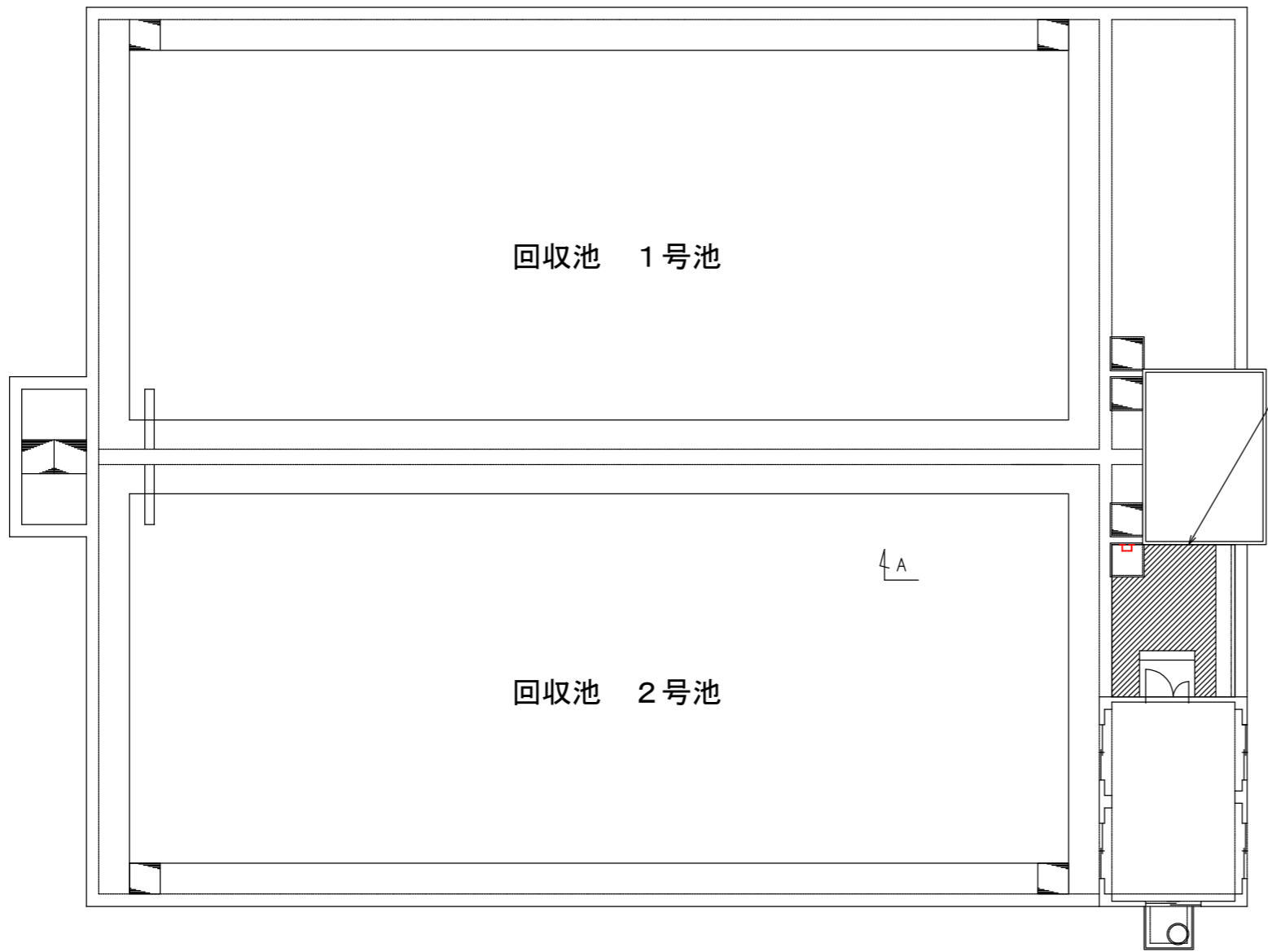
注記

・ケミカルアンカー打設位置は、監督員と協議の上承諾を得て確定する。

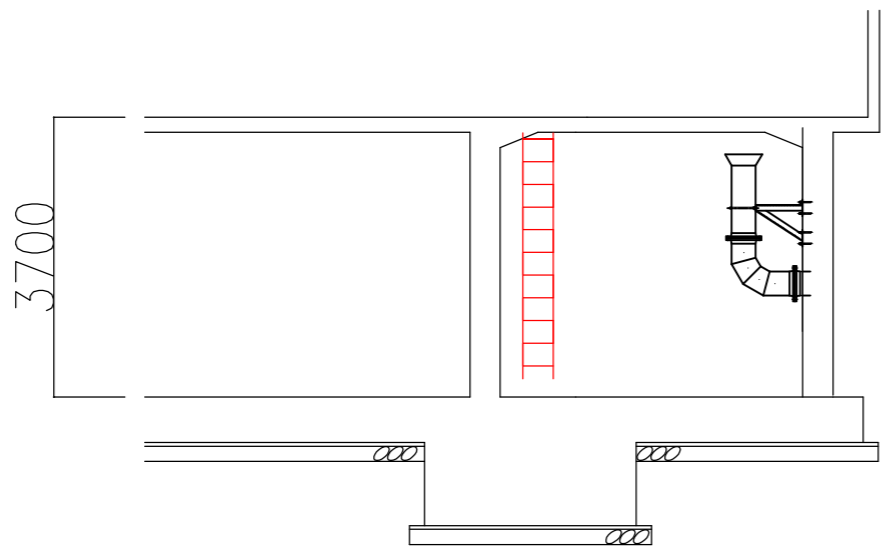
原図用紙サイズ A3

設計図 3 / 3 枚				
工事名	有馬浄水場傾斜板沈でん池ほか改良工事			
工事場所	海老名市中河内1767番地ほか 1 か所			
図面名称	回収池 平面図 断面図 参考図			
図面番号				
施工業者				
令和 5 年 (2023年) 5 月				
課長	係長等	設計	監督	検査員
横須賀市上下水道局 技術部 浄水課				
計画課				私道 無

原図用紙サイズ A3

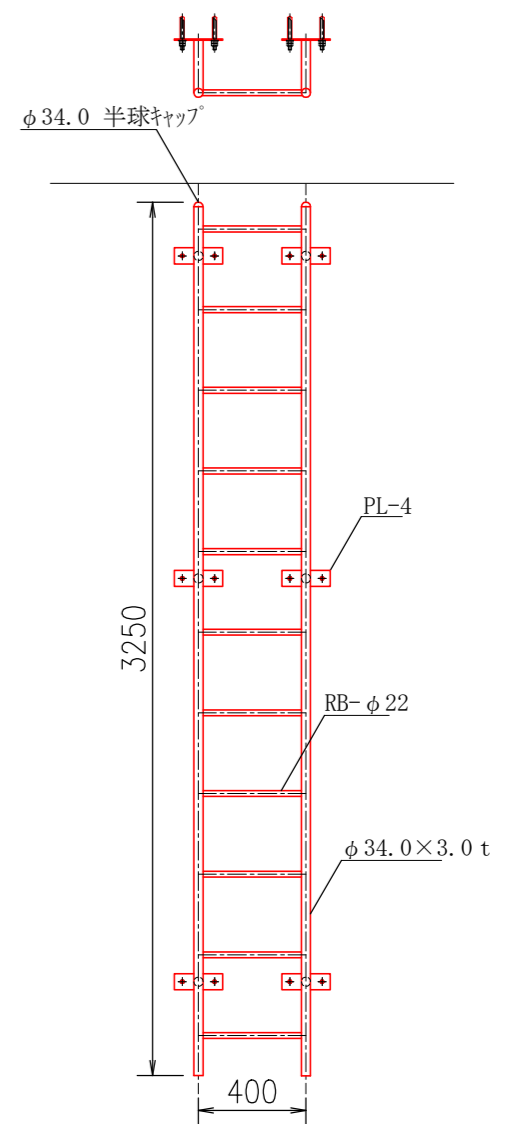
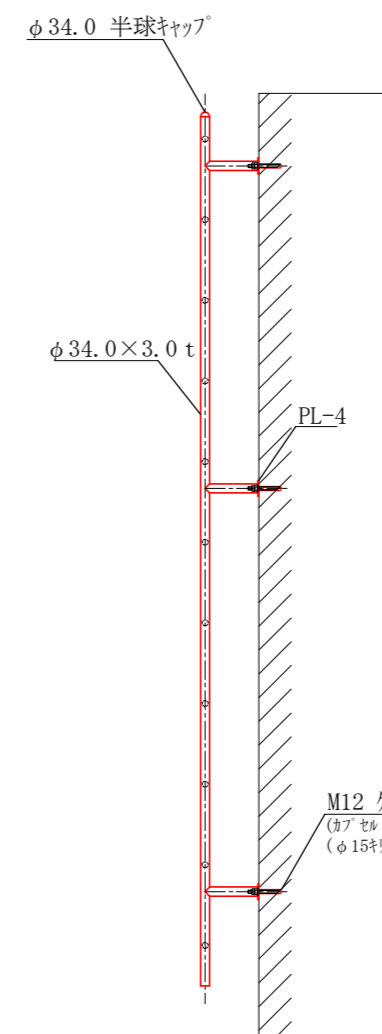


回収池 平面図 S=1/200



A-A 断面図 S=1/100

回収池 2号池 集水井



ステンレス製梯子 参考図 S=NON

名称	品質・形状	仕様		備考
		数量	単位	
梯子	SUS304 400W*3250H	1	組	ケミカルアンカー含む