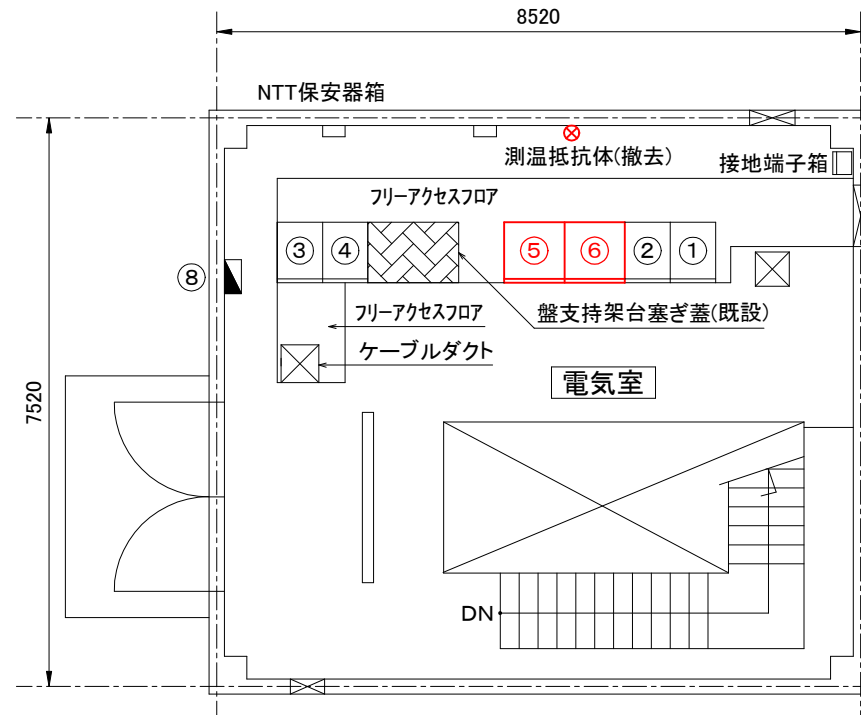


■工事概要

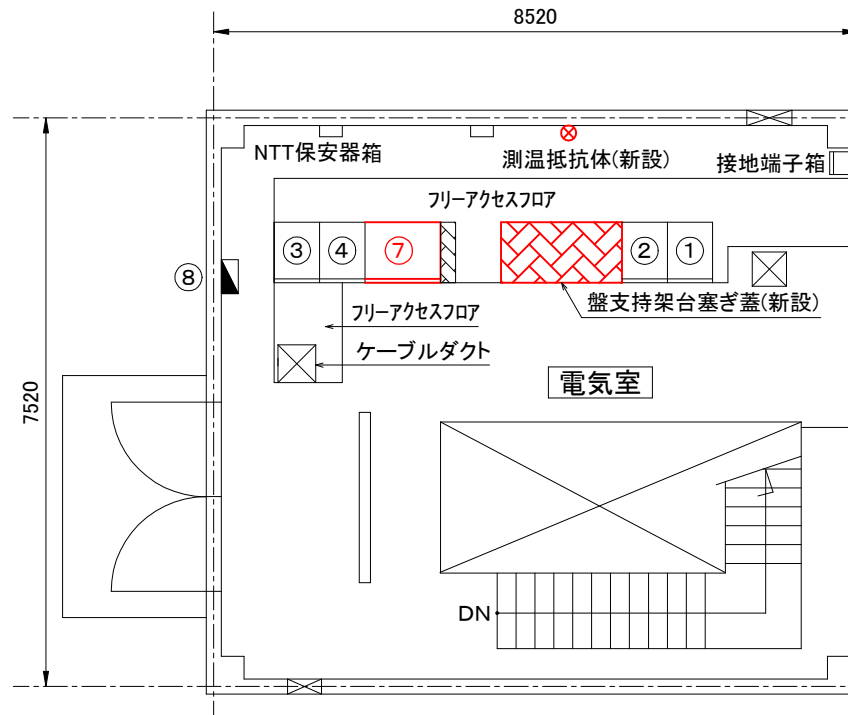
- 大矢部高区ポンプ所
計装・テレメータ盤 1面
- 大矢部高区配水池
計装・テレメータ盤 1面

大矢部高区ポンプ所 盤名称一覧表

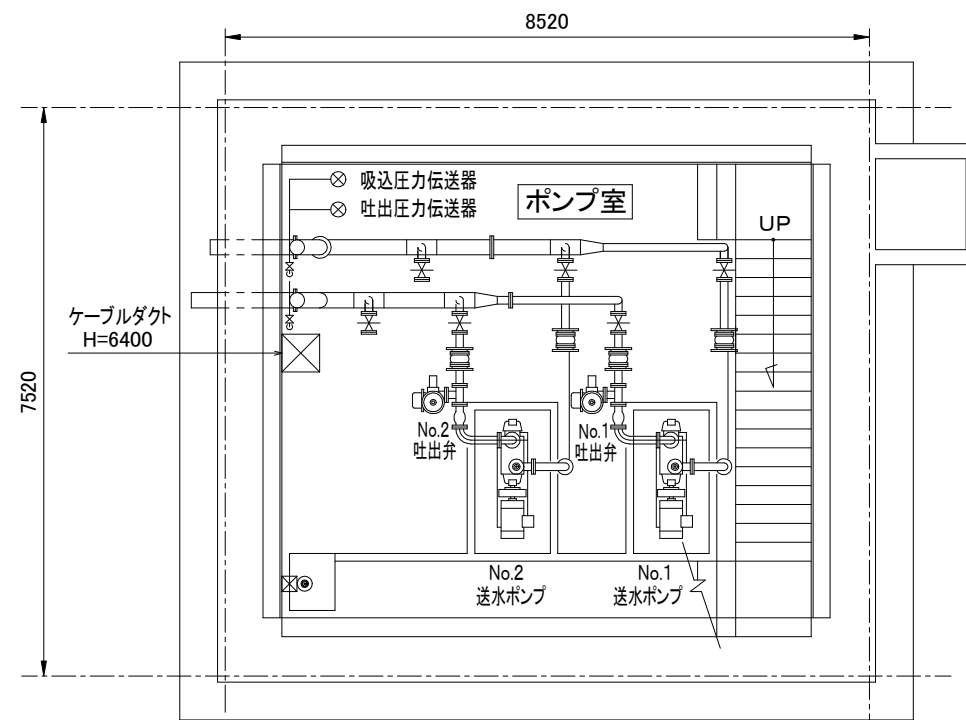
No.	盤名称	ロケーション	備考
①	引込盤	LC-1	既設
②	補機盤	LC-2	〃
③	No.1ポンプ盤	LCP-1	〃
④	No.2ポンプ盤	LCP-2	〃
⑤	計装盤	IP	撤去
⑥	テレメータ盤	TM11	〃
⑦	計装・テレメータ盤	IP/TM	新設
⑧	分電盤L-1		既設



工事前 大矢部高区ポンプ所1階電気室平面図 S=1/100



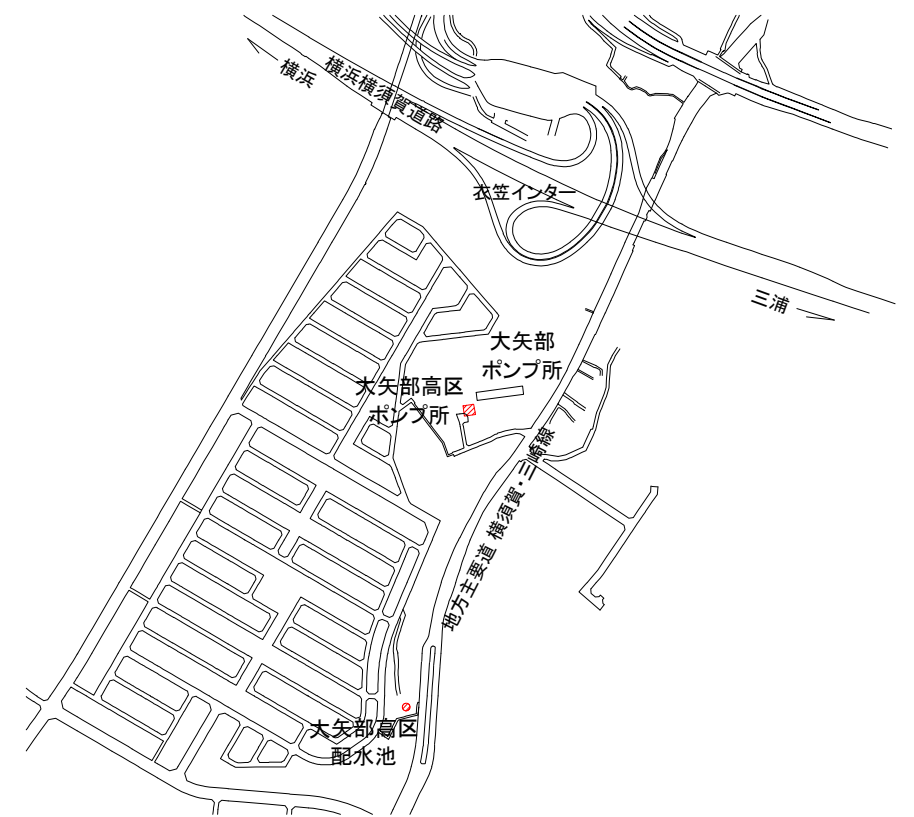
工事後 大矢部高区ポンプ所1階電気室平面図 S=1/100



大矢部高区ポンプ所地下ポンプ室平面図 S=1/100

設計図 1 / 4 枚

工事名	大矢部高区ポンプ所ほかテレメータ設備更新工事				
工事場所	横須賀市衣笠町43番10号ほか1か所				
図面名称	案内図・大矢部高区ポンプ所平面図				
図面番号					
施工業者					
令和 5 年 (2023 年) 5 月					
課長	係長	設計	監督	検査員	
横須賀市上下水道局 技術部 浄水課					私道
計画課					



大矢部高区ポンプ所
大矢部高区配水池 案内図 (S=Non)

各図面共通注記

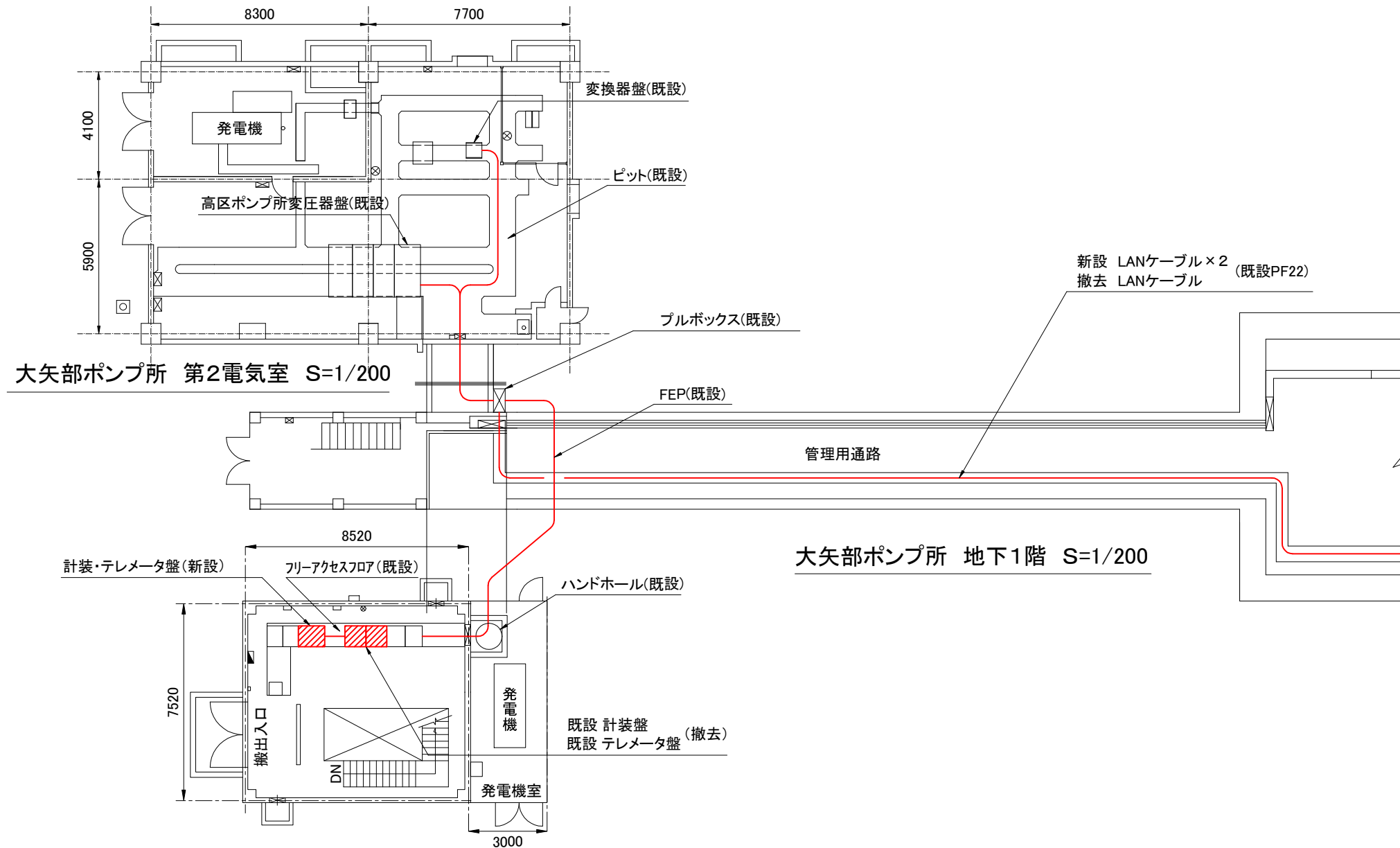
- ・図中の新設の盤・機器類等の寸法は参考とする。
- ・ケーブルや電線管の新設・撤去・既設再利用は特記仕様書の配線表(別紙1~3)を参照のこと。
- ・不要なケーブル、盤及び機器類等は撤去処分とする。ただし、既設の埋設配管については撤去せず残置する。

設計図 2 / 4 枚

工事名	大矢部高区ポンプ所ほかテレメータ設備更新工事
工事場所	横須賀市衣笠町43番10号ほか1か所
図面名称	大矢部高区ポンプ所 構内全体図
図面番号	
施工業者	

令和 5 年 (2023 年) 5 月

課長	係長	設計	監督	検査員
横須賀市上下水道局 技術部 浄水課				私道
計画課				



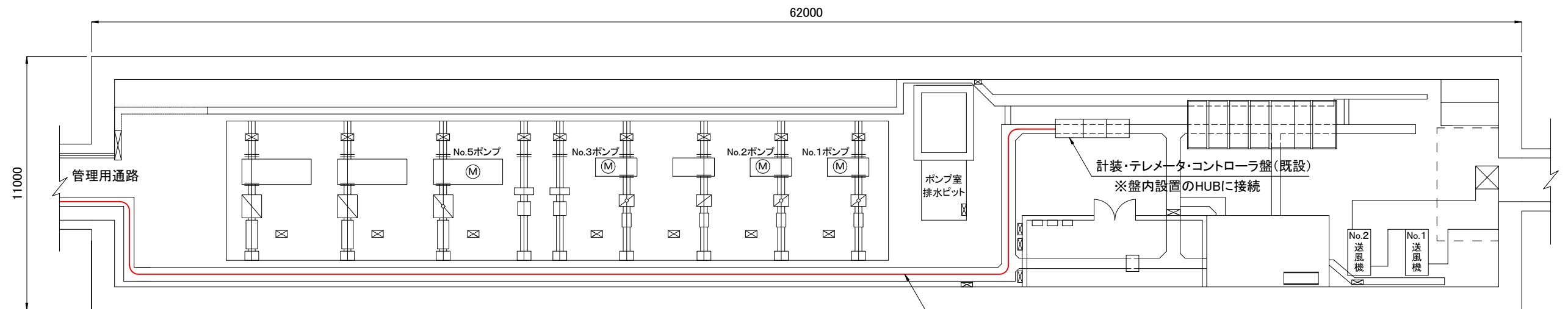
大矢部ポンプ所 第2電気室 S=1/200

大矢部ポンプ所 地下1階 S=1/200

大矢部高区ポンプ所 1階電気室 S=1/200

注記

・大矢部高区ポンプ所のフリーアクセスフロア内のLANケーブル×2は電線管(PF22)で保護すること。



大矢部ポンプ所 地下1階 S=1/200

新設 LANケーブル×2 (既設PF22)
撤去 LANケーブル

設計図 3 / 4 枚

工事名	大矢部高区ポンプ所ほかテレメータ設備更新工事
工事場所	横須賀市衣笠町43番10号ほか1か所
図面名称	大矢部高区配水池 電気室平面図
図面番号	
施工業者	

令和 5 年 (2023 年) 5 月

課長	係長	設計	監督	検査員
----	----	----	----	-----

横須賀市上下水道局 技術部 浄水課

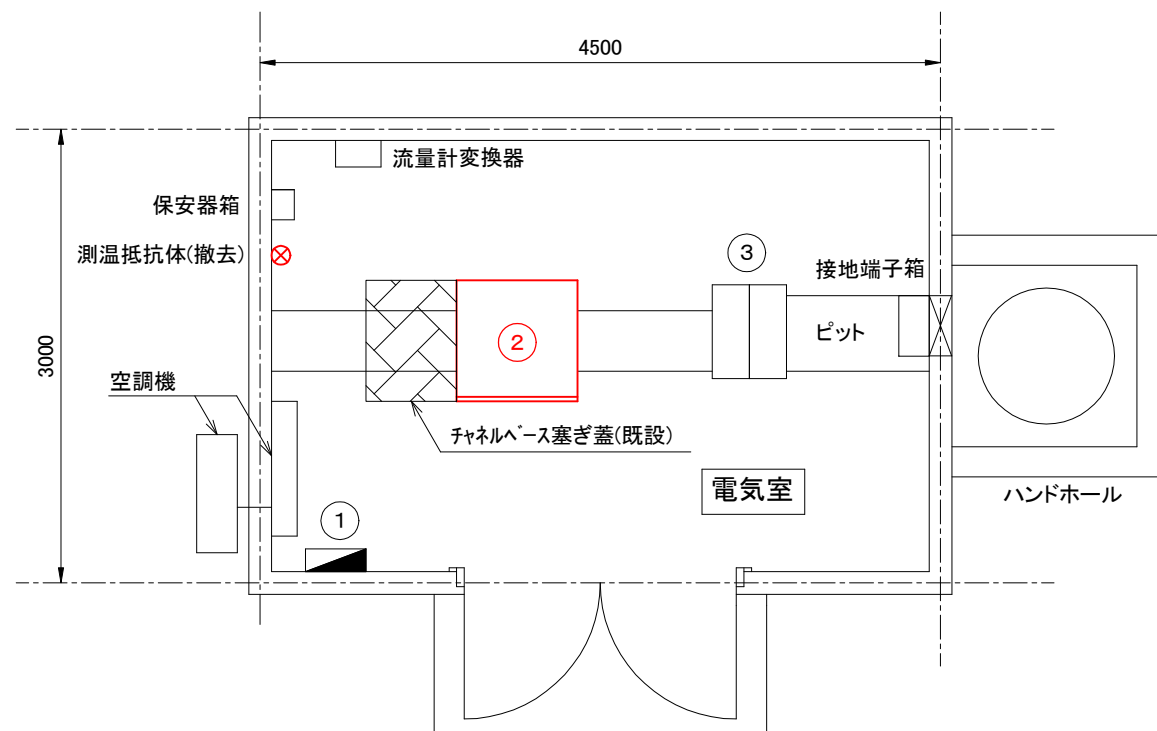
計画課 私道

大矢部高区配水池 盤名称一覧表

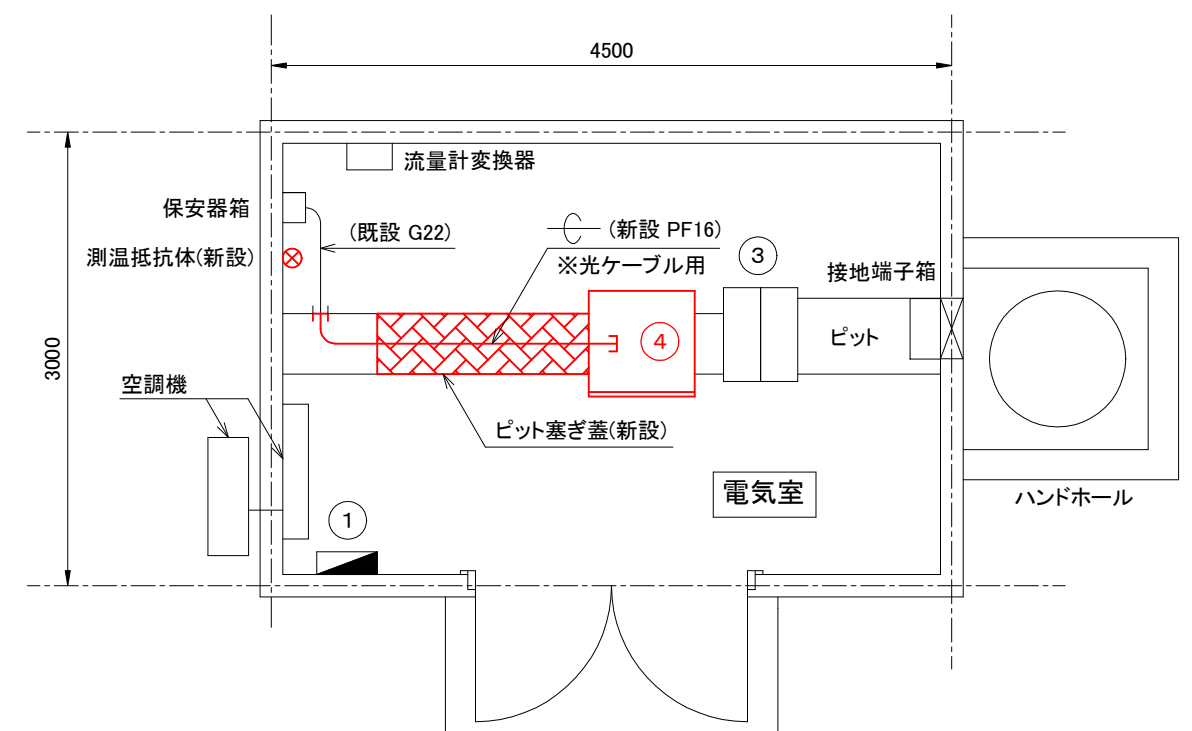
No.	盤名称	ロケーション	備考
①	引込分電盤	LC-21	既設
②	計装・テレメータ盤	IP/TM	撤去
③	小型無停電電源装置(ミニUPS)		既設
④	計装・テレメータ盤	IP/TM	新設

注記

・光ケーブルの光成端箱は、別途NTTにて既設保安器箱内に設置



工事前 大矢部高区配水池電気室平面図 S=1/50



工事後 大矢部高区配水池電気室平面図 S=1/50

設計図 4 / 4 枚

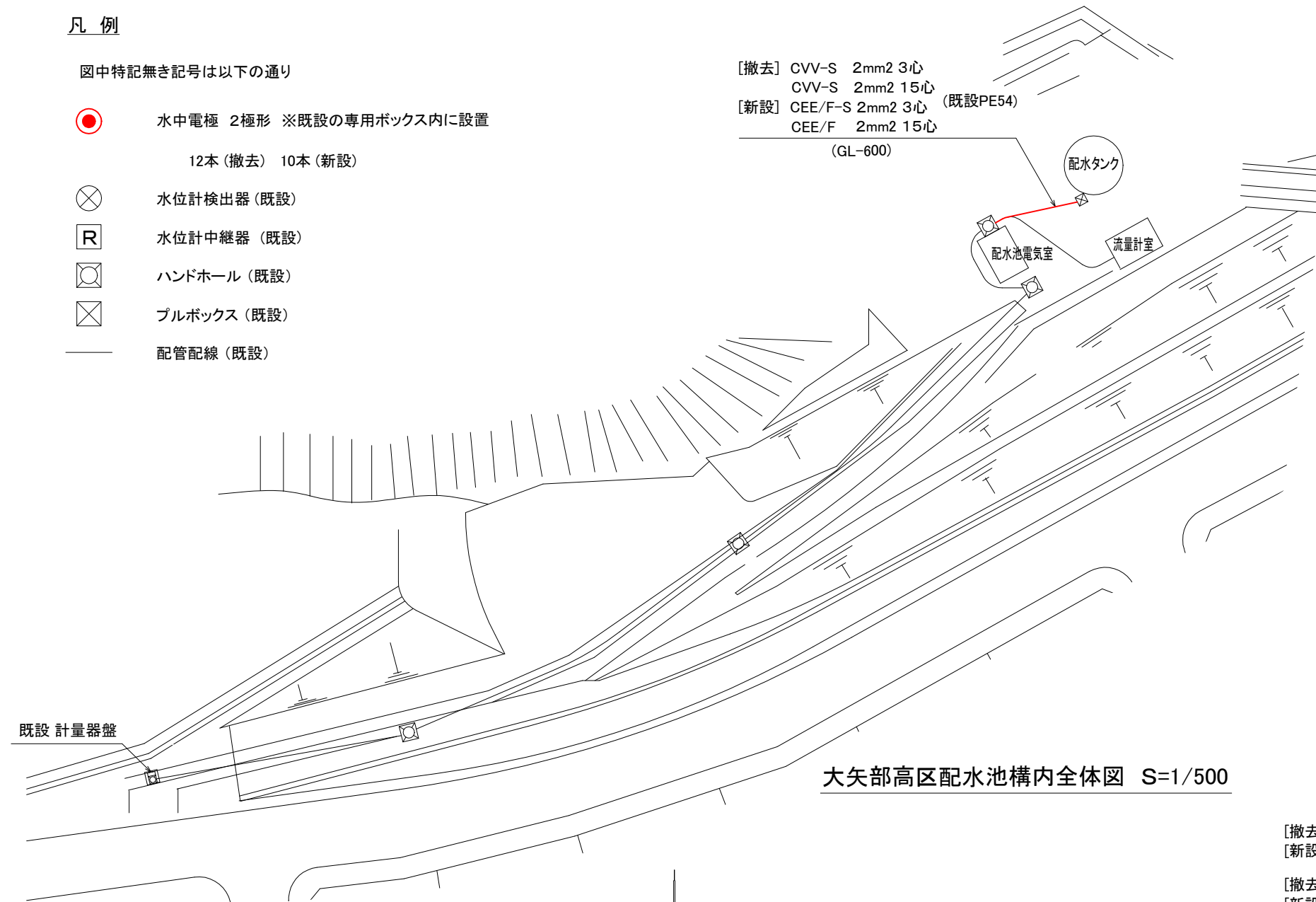
工事名		大矢部高区ポンプ所ほかテレメータ設備更新工事		
工事場所		横須賀市衣笠町43番10号ほか1か所		
図面名称		大矢部高区配水池 水位計・電極ケーブル配線図		
図面番号				
施工業者				
令和 5 年 (2023 年) 5 月				
課長	係長	設計	監督	検査員
横須賀市上下水道局 技術部 浄水課				
計画課				私道

凡例

図中特記無き記号は以下の通り

- 水中電極 2極形 ※既設の専用ボックス内に設置
12本(撤去) 10本(新設)
- ⊗ 水位計検出器(既設)
- R 水位計中継器(既設)
- ハンドホール(既設)
- ⊠ プルボックス(既設)
- 配管配線(既設)

[撤去] CVV-S 2mm2 3心
CVV-S 2mm2 15心
[新設] CEE/F-S 2mm2 3心 (既設PE54)
CEE/F 2mm2 15心
(GL-600)



大矢部高区配水池構内全体図 S=1/500

注記

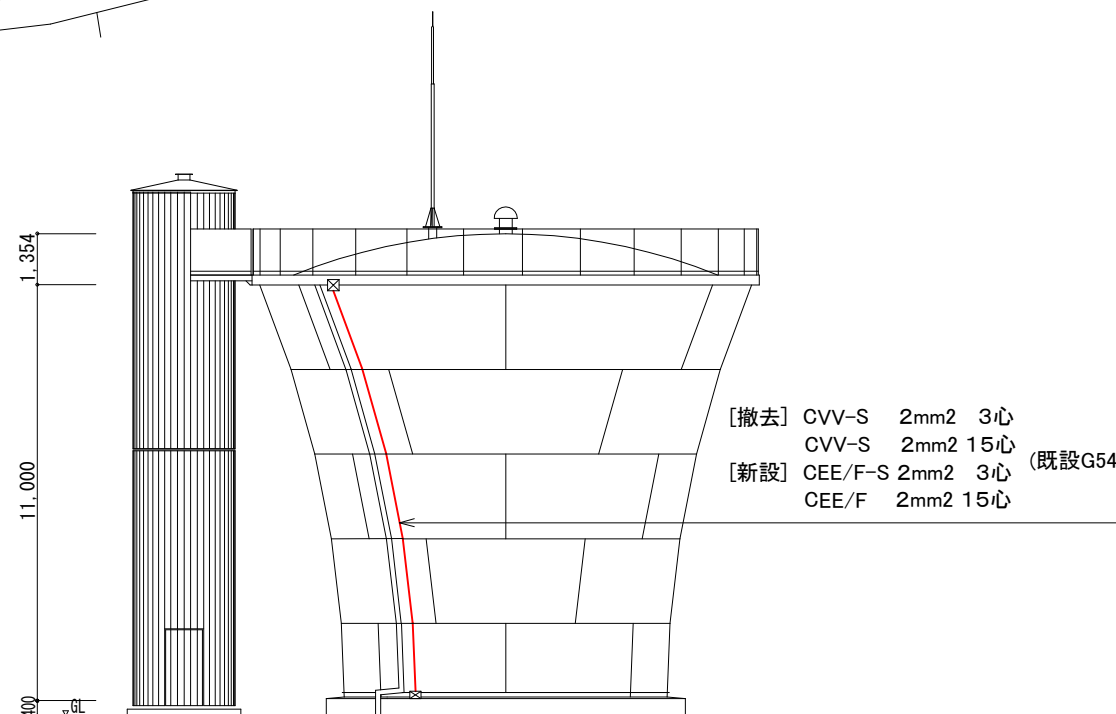
- ・水中電極の設置は電極専用ボックス内に塩ビ製の板(参考寸法:W400 D:400)又はワッシャー等を取付の上、ケーブルコネクタなどで水中電極ケーブルを支持し、水中電極を設置すること。
- ・水中電極ケーブルの接続は電極専用ボックス内にて行い、端子台を用いた接続ではなく、CEE/Fケーブルと直接接続すること。

[撤去] CVV-S 2mm2 3心 (既設G36)
[新設] CEE/F-S 2mm2 3心

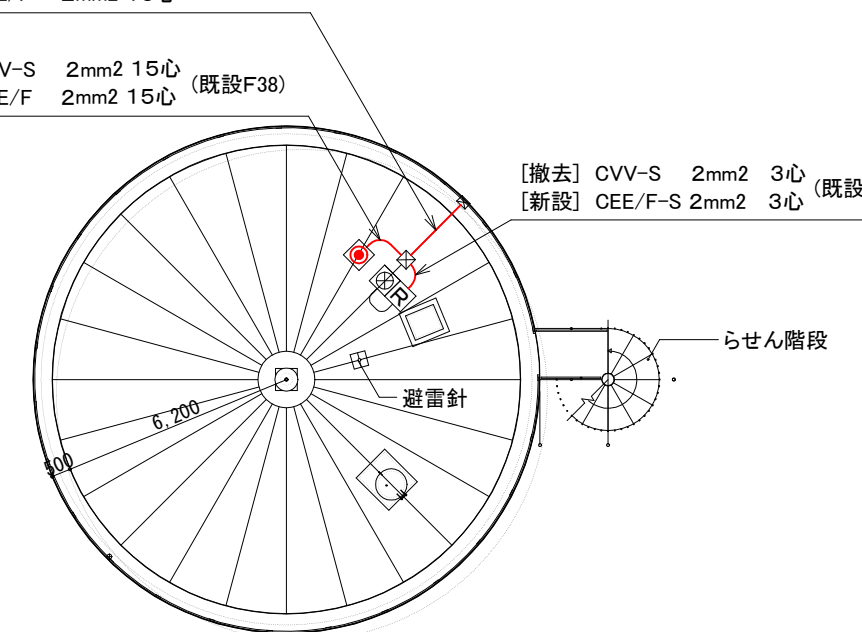
[撤去] CVV-S 2mm2 15心 (既設G36)
[新設] CEE/F 2mm2 15心

[撤去] CVV-S 2mm2 15心 (既設F38)
[新設] CEE/F 2mm2 15心

[撤去] CVV-S 2mm2 3心 (既設F17)
[新設] CEE/F-S 2mm2 3心



大矢部高区配水池配水タンク立面図 S=1/200



大矢部高区配水池配水タンク屋上平面図 S=1/200