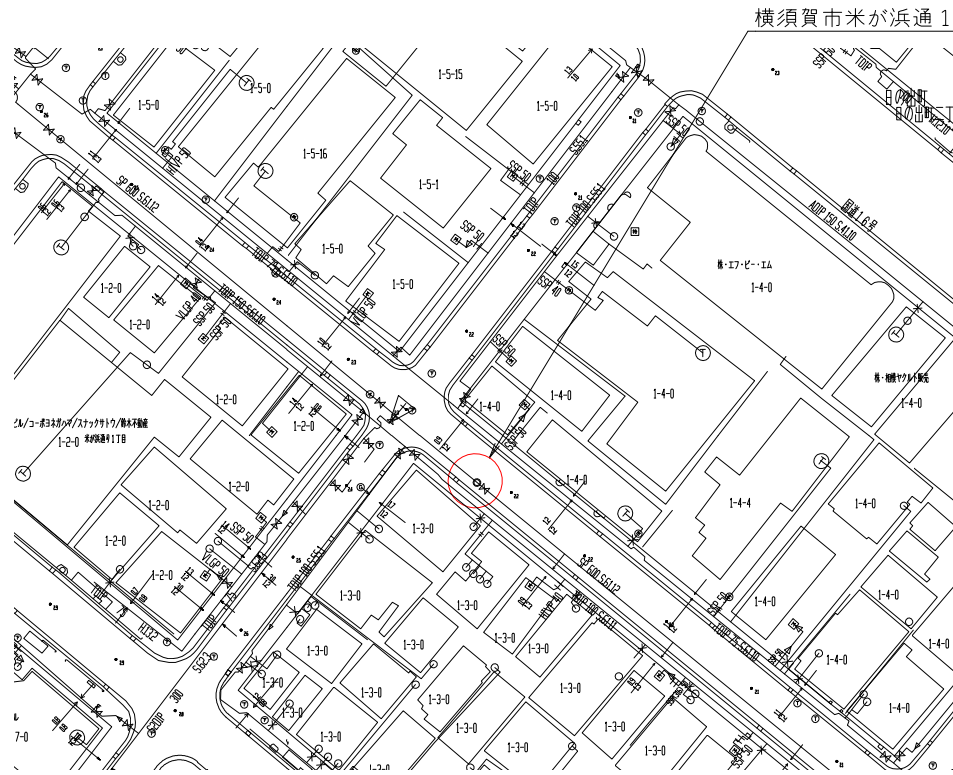
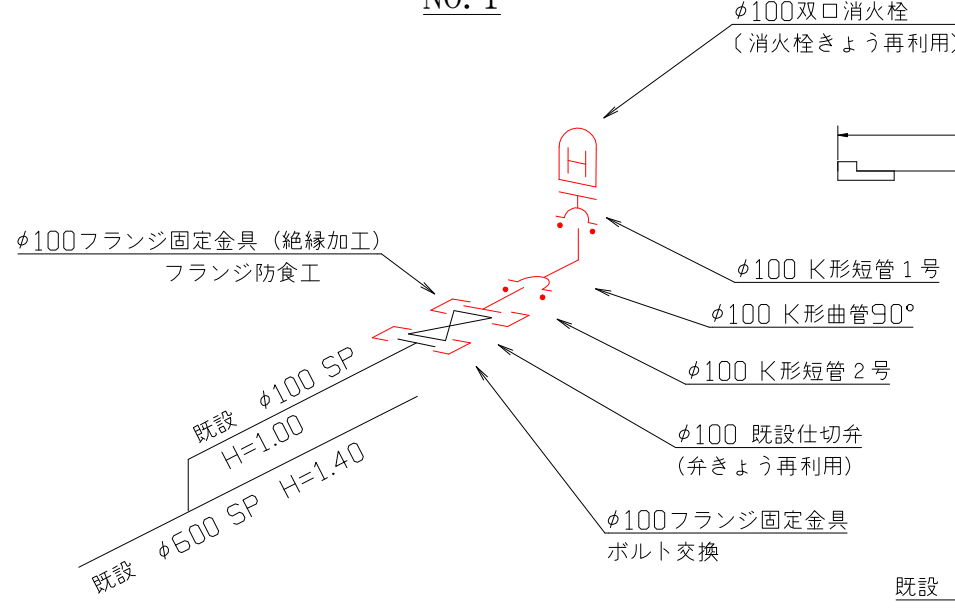


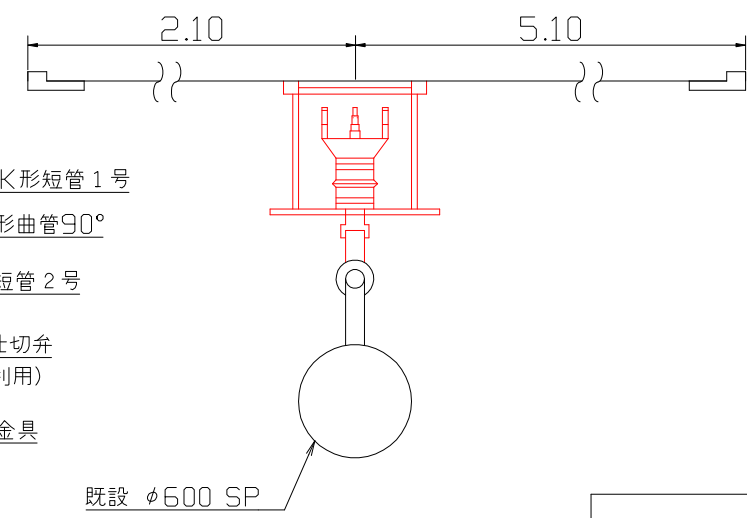
平面図 S=1/500
NO.1



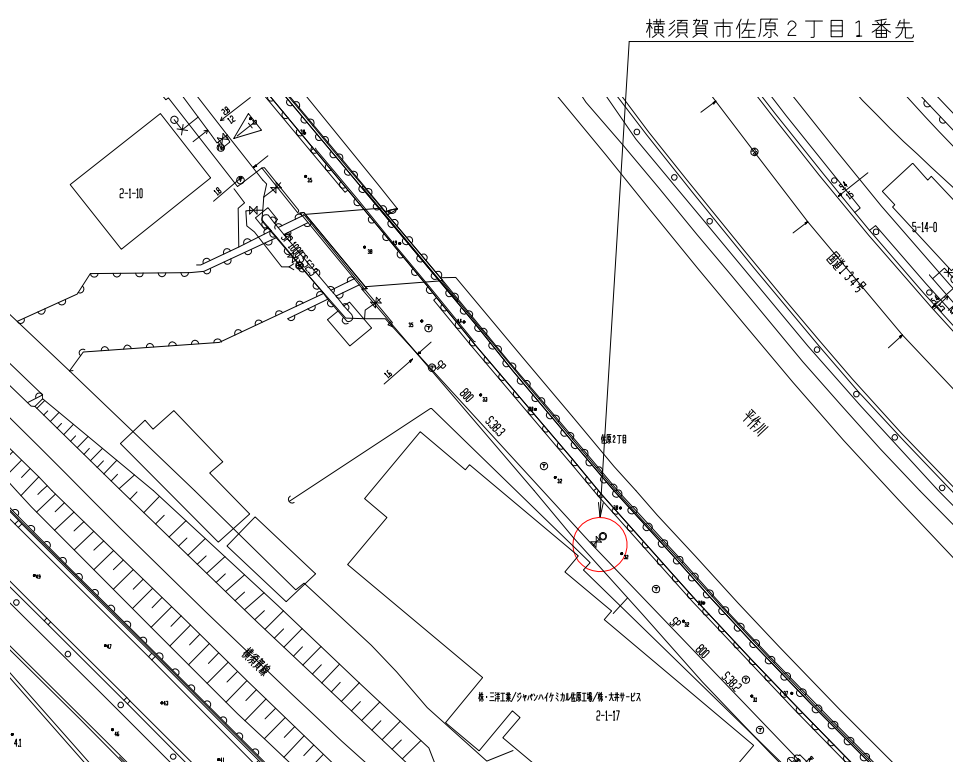
配管図 Non-Scale
NO.1



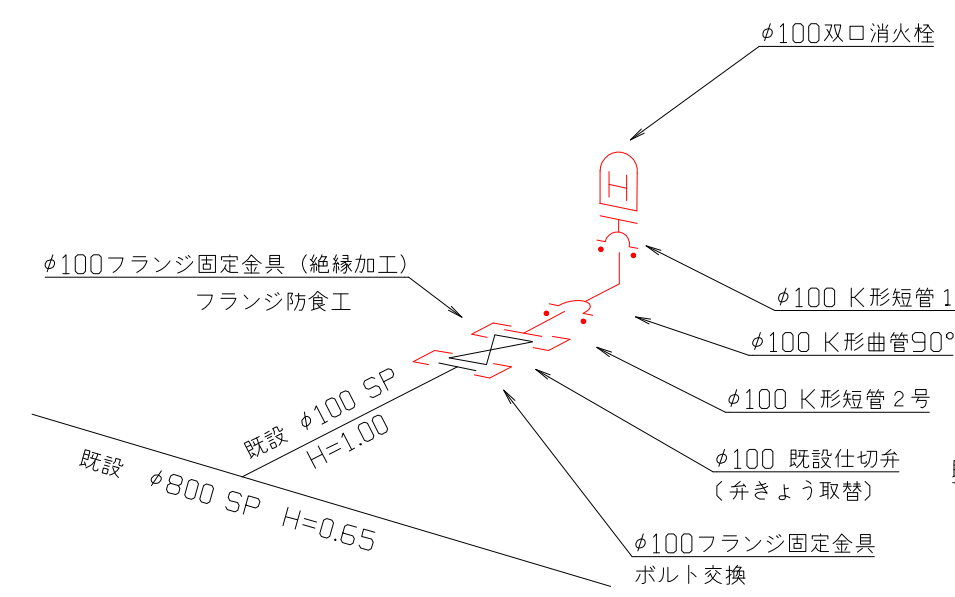
断面図 S=1/20
NO.1



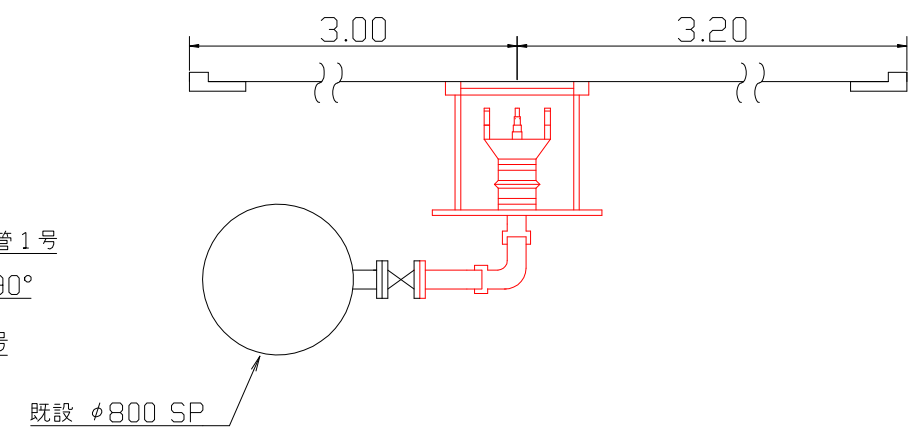
平面図 S=1/500
NO.2



配管図 Non-Scale
NO.2



断面図 S=1/20
NO.2



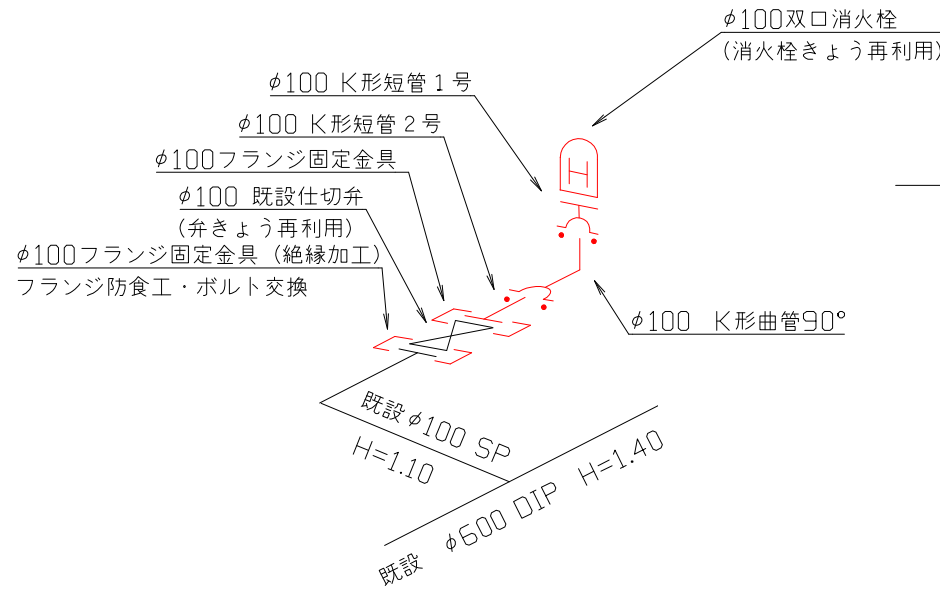
工事区間別内訳明細表

工事	本管口径	分岐口径	既設管土被り	昼夜	試掘	既設路盤	既設舗装	埋戻材	路盤先行	仮復旧路盤	仮復旧舗装	その他
No.1	φ600	φ100	1.0m	昼間	1箇所	RC-40=20cm	密粒As=5cm 再生粗粒As=5cm	改良土	無	RC-40=25cm	再生密粒As=5cm	市道 車道
No.2	φ800	φ100	1.0m	昼間	1箇所	RM-40=20cm	密粒As=5cm 再生粗粒As=5cm	改良土	無	RM-40=25cm	再生密粒As=5cm	市道 歩車道
No.3	φ600	φ100	1.1m	昼間	1箇所	RC-40=10cm	密粒As=5cm	改良土	RC-40=10cm	無	再生密粒As=5cm	市道 歩道
No.4	φ400	φ100	1.1m	昼間	1箇所	RC-40=20cm	コンクリート=15cm	改良土	無	RC-40=30cm	再生密粒As=5cm	市道 歩車道

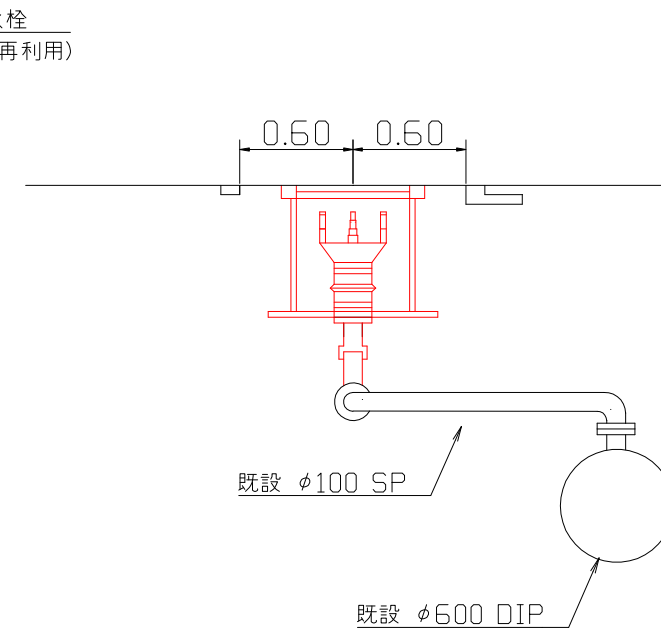
平面図 S=1/500
NO. 3



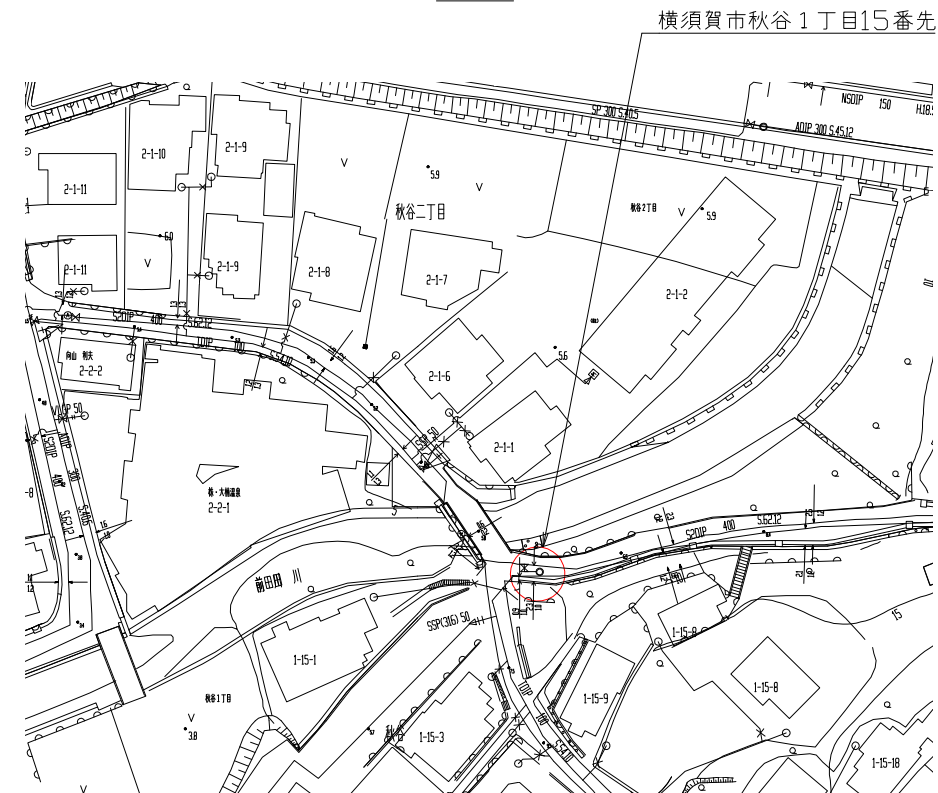
配管図 Non-Scale
NO. 3



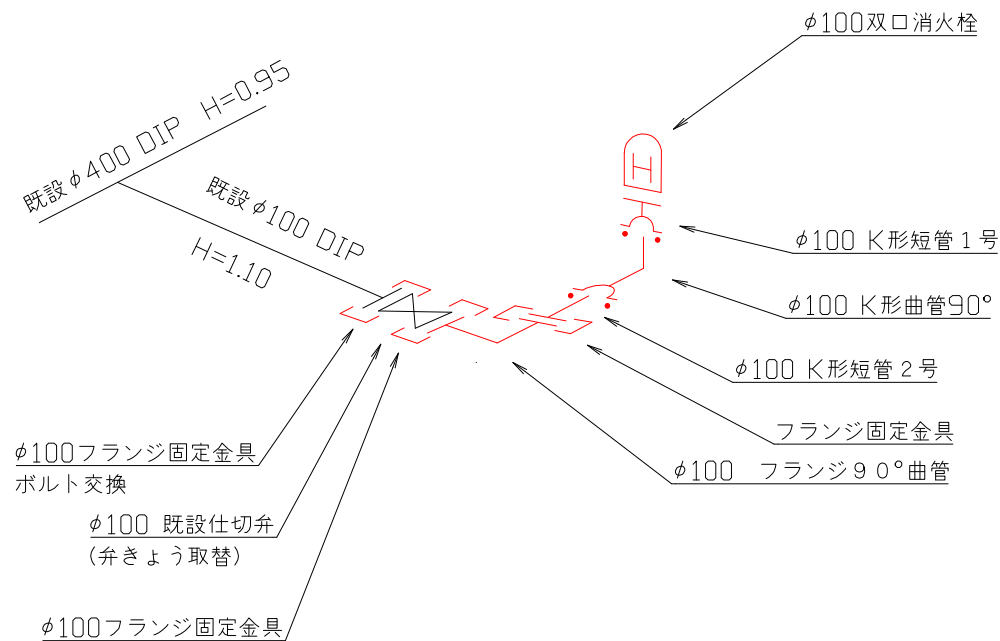
断面図 S=1/20
NO. 3



平面図 S=1/500
NO. 4



配管図 Non-Scale
NO. 4



断面図 S=1/20
NO. 4

