

設 計 図

工事名称	久留和漁港海浜地駐車場整備工事				
図面名称	図面一式	縮尺	各記		
課長		係長		設計	
令和5年5月設計		図面番号	13枚の内1		
横須賀市港湾部港湾整備課					

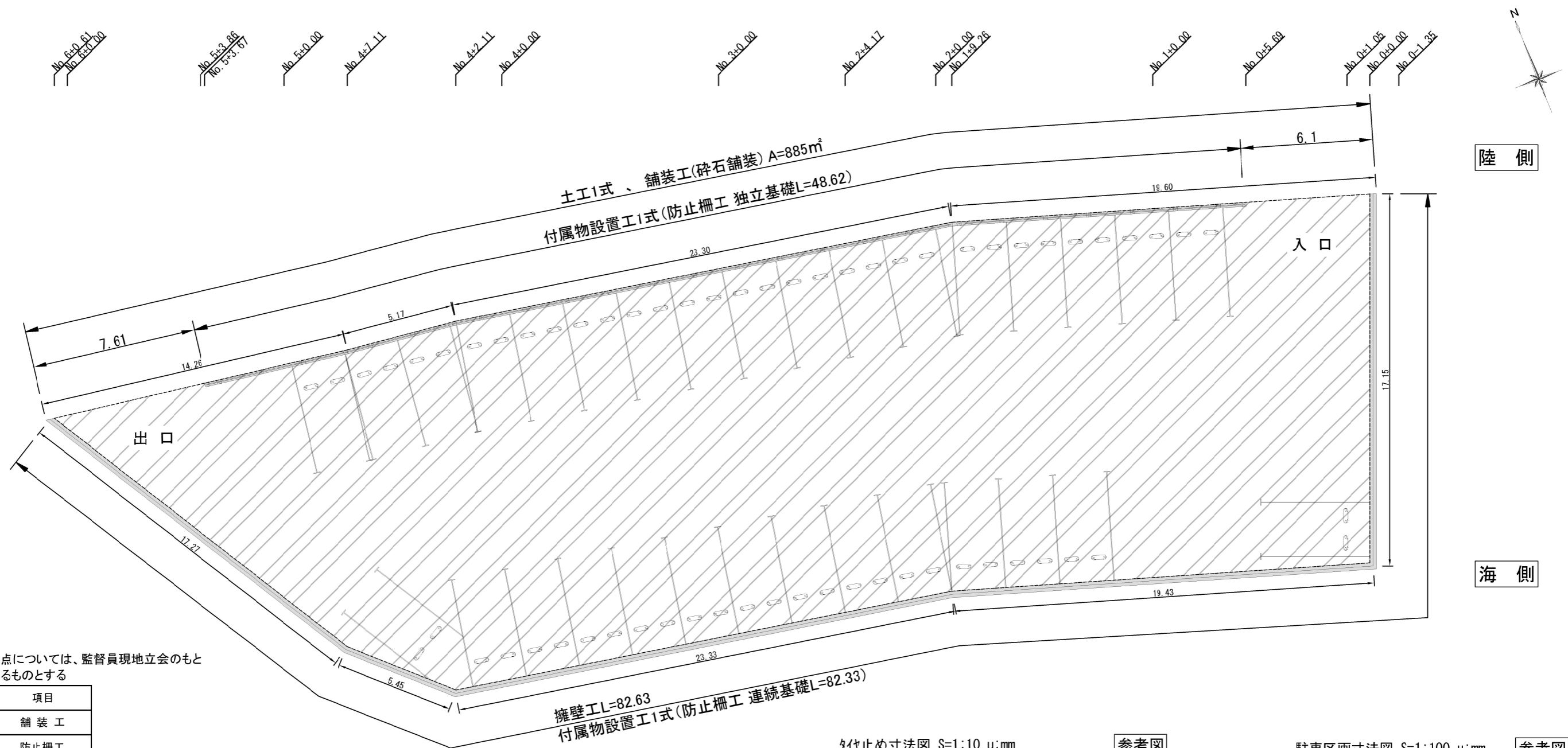
位置図 S=1:5,000



施工箇所
駐車場整備 1式

工事名称	久留和漁港海浜地駐車場整備工事		
図面名称	位置図		
図面番号	13枚の内2	縮尺	1:5000

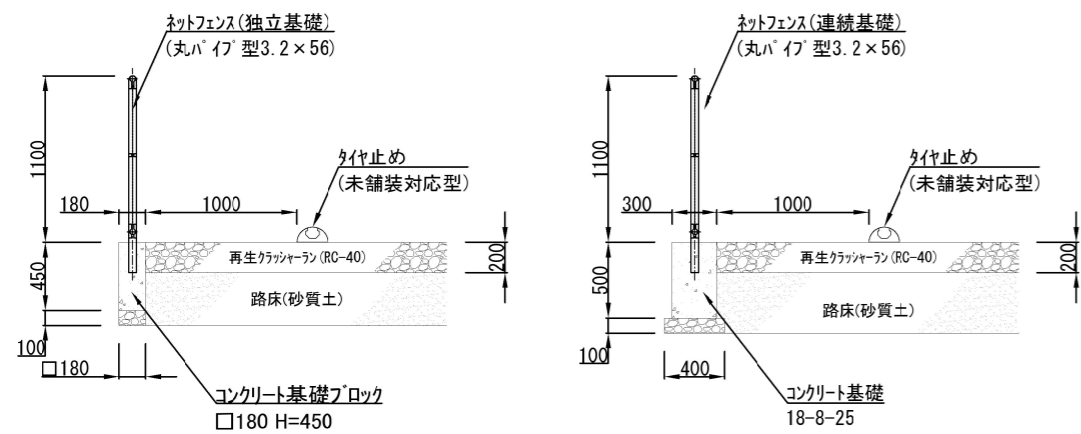
舗装・防止柵平面図 S=1:200 u:m



※施工基点については、監督員現地立会のもと決定するものとする

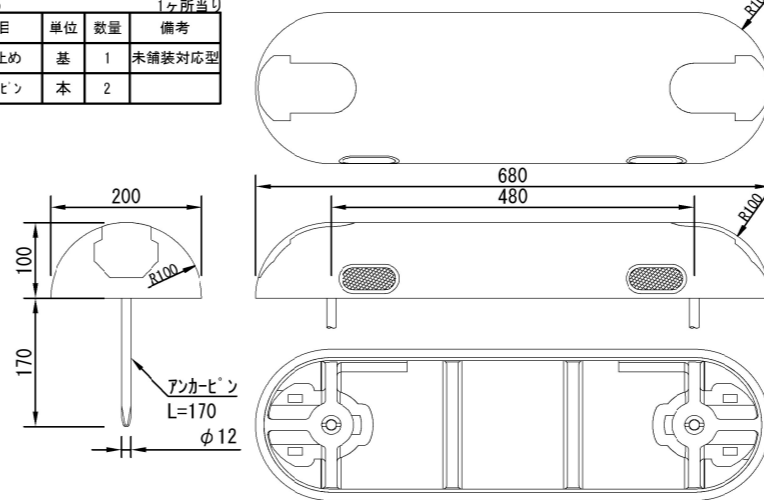
凡例	項目
	舗装工
	防止柵工

防止柵・舗装構成標準横断面図 S=1:50 u:mm



タイヤ止め寸法図 S=1:10 u:mm

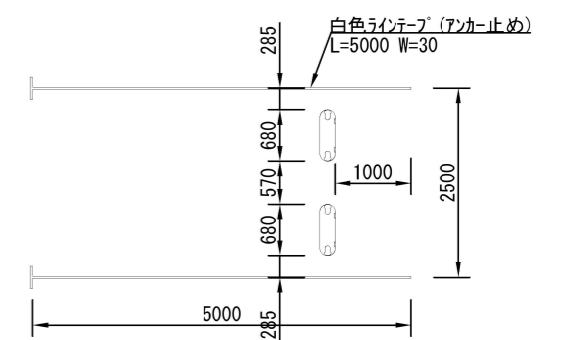
項目	単位	数量	1ヶ所当り備考
タイヤ止め	基	1	未舗装対応型
アンカーピン	本	2	



参考図

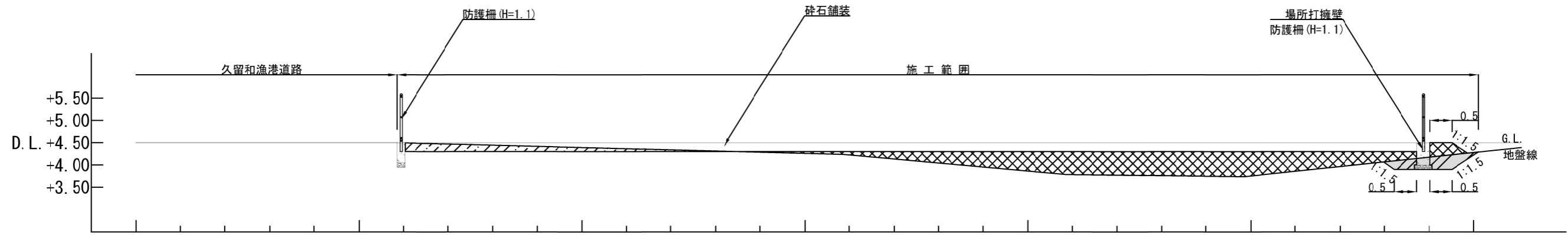
駐車区画寸法図 S=1:100 u:mm

参考図



工事名称	久留和漁港海浜地駐車場整備工事		
図面名称	舗装・防止柵平面図		
図面番号	13枚の内3	縮尺	各記

標準横断図 S=1:100 u:m
No. 4+2.11付近

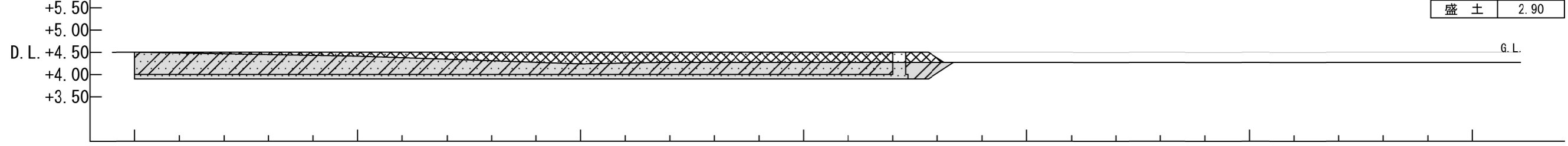


- : 掘削
- : 埋戻
- : 擁壁
- : 床掘
- : 盛土

工事名称	久留和漁港海浜地駐車場整備工事		
図面名称	標準横断図		
図面番号	13枚の内4	縮尺	1/100

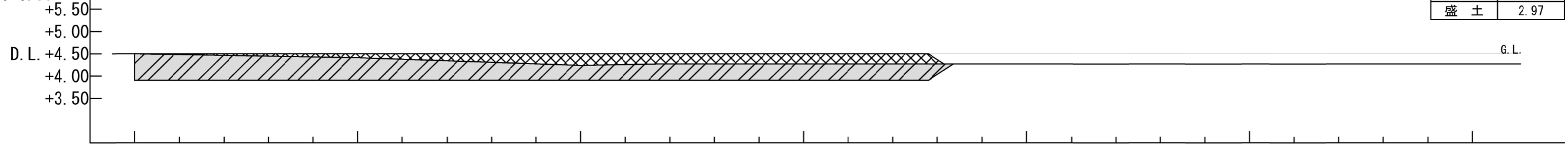
横断図(1) S=1:100 u;m

No. 0-0.35
~~No. 0-0.30~~



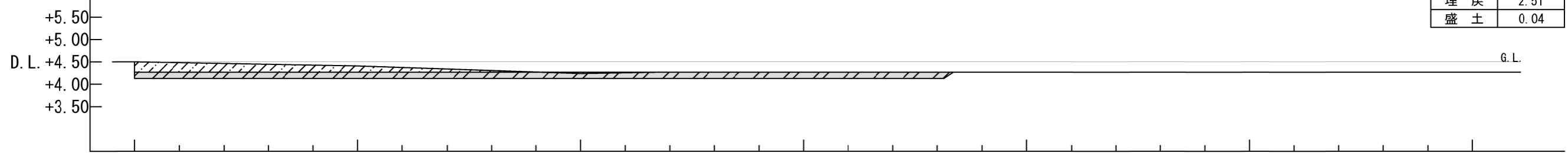
工種	数量 (m ³)
掘削	1.70
床掘	7.85
埋戻	6.04
盛土	2.90

No. 0-0.80
~~No. 0-0.35~~



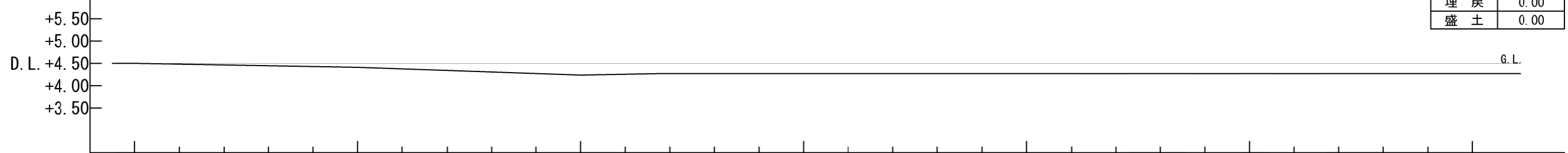
工種	数量 (m ³)
掘削	0.00
床掘	7.85
埋戻	7.85
盛土	2.97

No. 0-1.14



工種	数量 (m ³)
掘削	1.21
床掘	2.51
埋戻	2.51
盛土	0.04

No. 0-1.35



工種	数量 (m ³)
掘削	0.00
床掘	0.00
埋戻	0.00
盛土	0.00

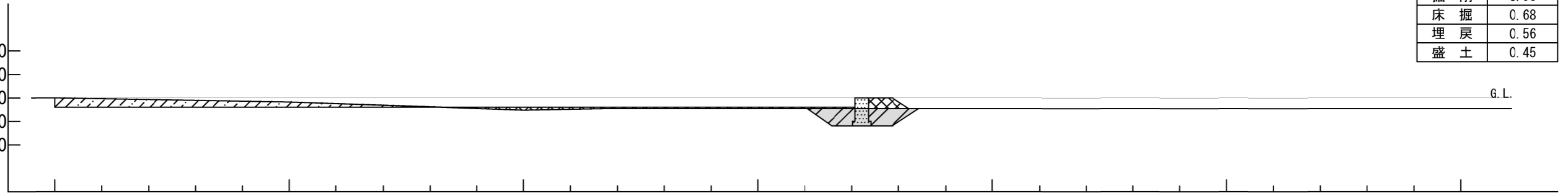
: 掘削
 : 埋戻
 : 擁壁
 : 床掘
 : 盛土

工事名称	久留和漁港海浜地駐車場整備工事		
図面名称	横断図(1)		
図面番号	13枚の内5	縮尺	1/100

横断図(2) S=1:100 u:m

No. 0+1.05

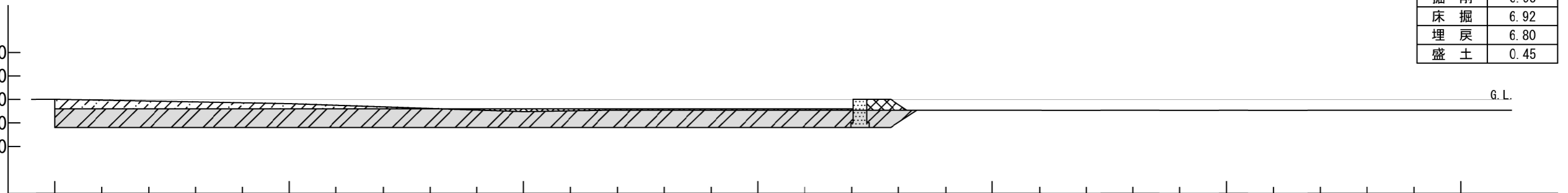
+5.50
+5.00
D.L. +4.50
+4.00
+3.50



工種	数量 (m³)
掘削	0.96
床掘	0.68
埋戻	0.56
盛土	0.45

No. 0+0.50
No. 0+0.05

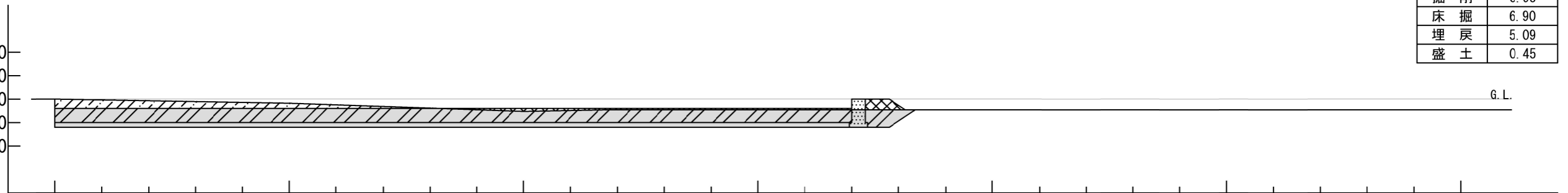
+5.50
+5.00
D.L. +4.50
+4.00
+3.50



工種	数量 (m³)
掘削	0.95
床掘	6.92
埋戻	6.80
盛土	0.45

No. 0+0.00
No. 0+0.05

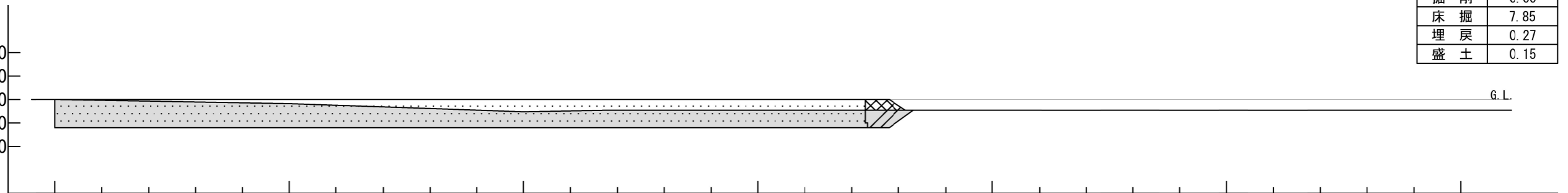
+5.50
+5.00
D.L. +4.50
+4.00
+3.50



工種	数量 (m³)
掘削	0.95
床掘	6.90
埋戻	5.09
盛土	0.45

No. 0-0.30
No. 0+0.00

+5.50
+5.00
D.L. +4.50
+4.00
+3.50



工種	数量 (m³)
掘削	0.00
床掘	7.85
埋戻	0.27
盛土	0.15

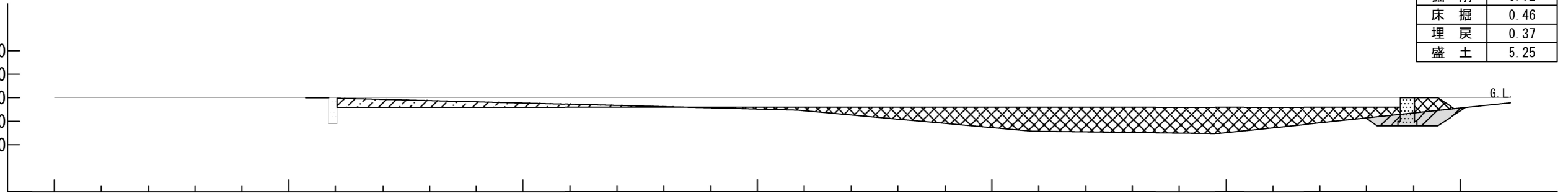
: 掘削
 : 埋戻
 : 擁壁
 : 床掘
 : 盛土

工事名称	久留和漁港海浜地駐車場整備工事		
図面名称	横断図(2)		
図面番号	13枚の内6	縮尺	1/100

横断図(3) S=1:100 u:m

No. 4+2.11

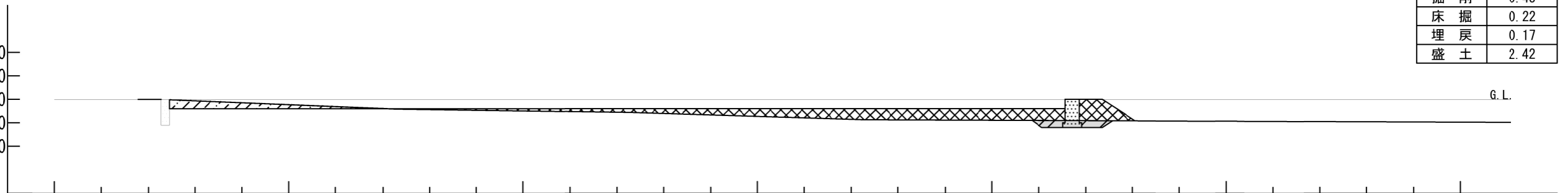
+5.50
+5.00
D.L. +4.50
+4.00
+3.50



工種	数量(m ³)
掘削	0.72
床掘	0.46
埋戻	0.37
盛土	5.25

No. 2+4.17

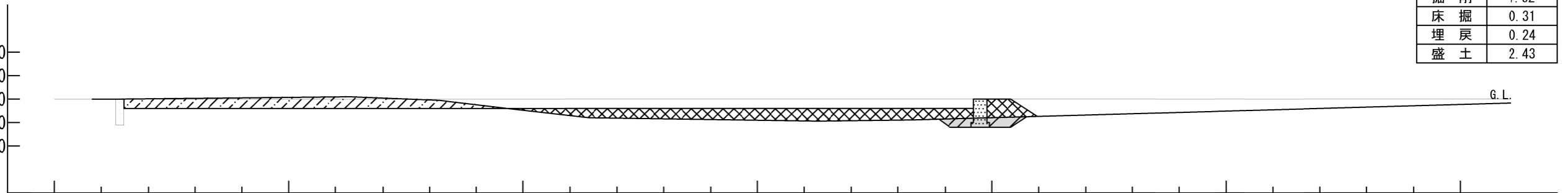
+5.50
+5.00
D.L. +4.50
+4.00
+3.50



工種	数量(m ³)
掘削	0.45
床掘	0.22
埋戻	0.17
盛土	2.42

No. 1+9.26

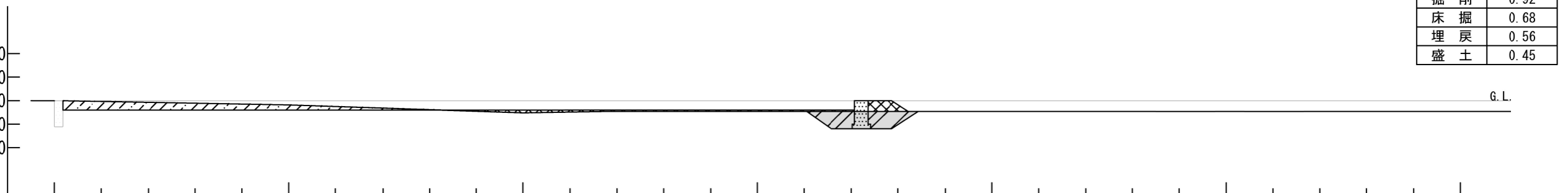
+5.50
+5.00
D.L. +4.50
+4.00
+3.50



工種	数量(m ³)
掘削	1.62
床掘	0.31
埋戻	0.24
盛土	2.43

No. 0+5.69

+5.50
+5.00
D.L. +4.50
+4.00
+3.50



工種	数量(m ³)
掘削	0.92
床掘	0.68
埋戻	0.56
盛土	0.45

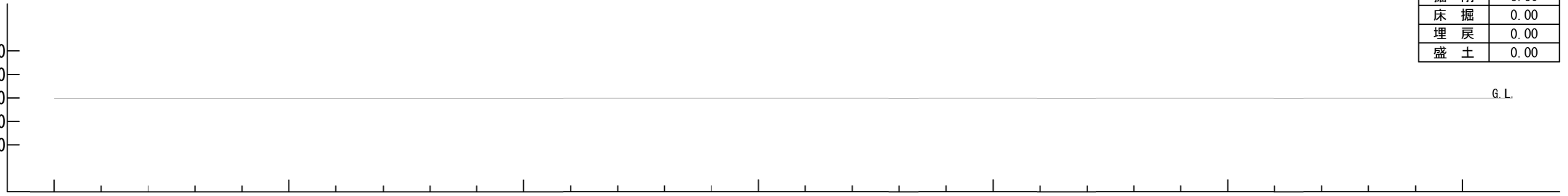
: 掘削
 : 埋戻
 : 擁壁
 : 床掘
 : 盛土

工事名称	久留和漁港海浜地駐車場整備工事		
図面名称	横断図(3)		
図面番号	13枚の内7	縮尺	1/100

横断図(4) S=1:100 u:m

No. 6+0.61

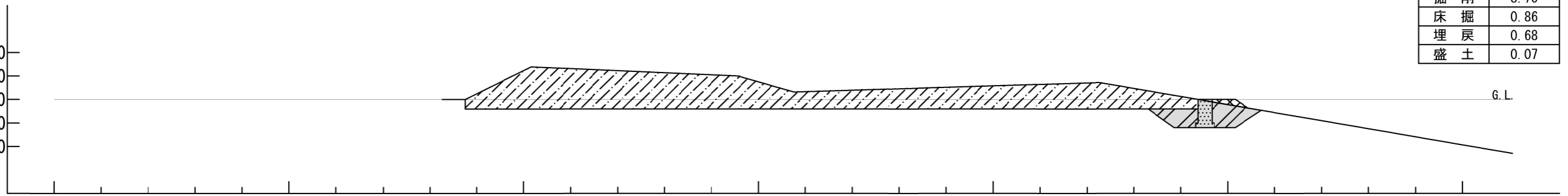
+5.50
+5.00
D.L. +4.50
+4.00
+3.50



工種	数量(m ²)
掘削	0.00
床掘	0.00
埋戻	0.00
盛土	0.00

No. 5+3.86

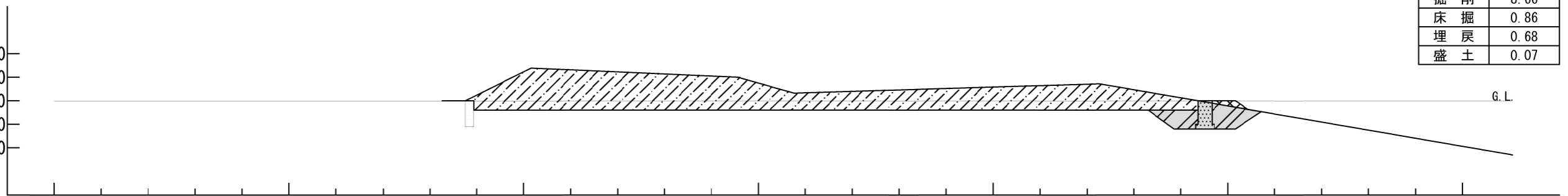
+5.50
+5.00
D.L. +4.50
+4.00
+3.50



工種	数量(m ²)
掘削	8.70
床掘	0.86
埋戻	0.68
盛土	0.07

No. 5+3.67

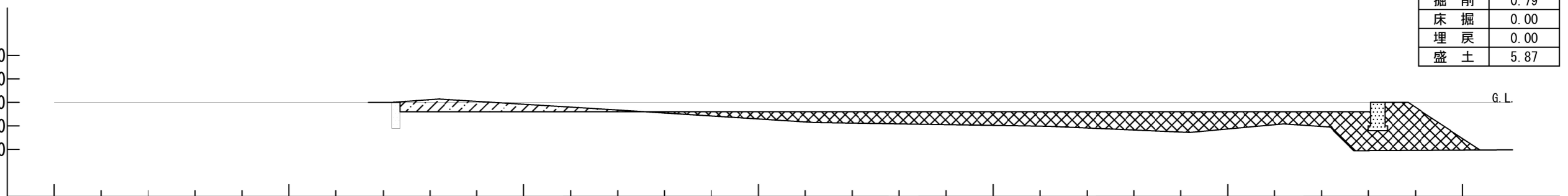
+5.50
+5.00
D.L. +4.50
+4.00
+3.50



工種	数量(m ²)
掘削	8.66
床掘	0.86
埋戻	0.68
盛土	0.07

No. 4+7.11

+5.50
+5.00
D.L. +4.50
+4.00
+3.50



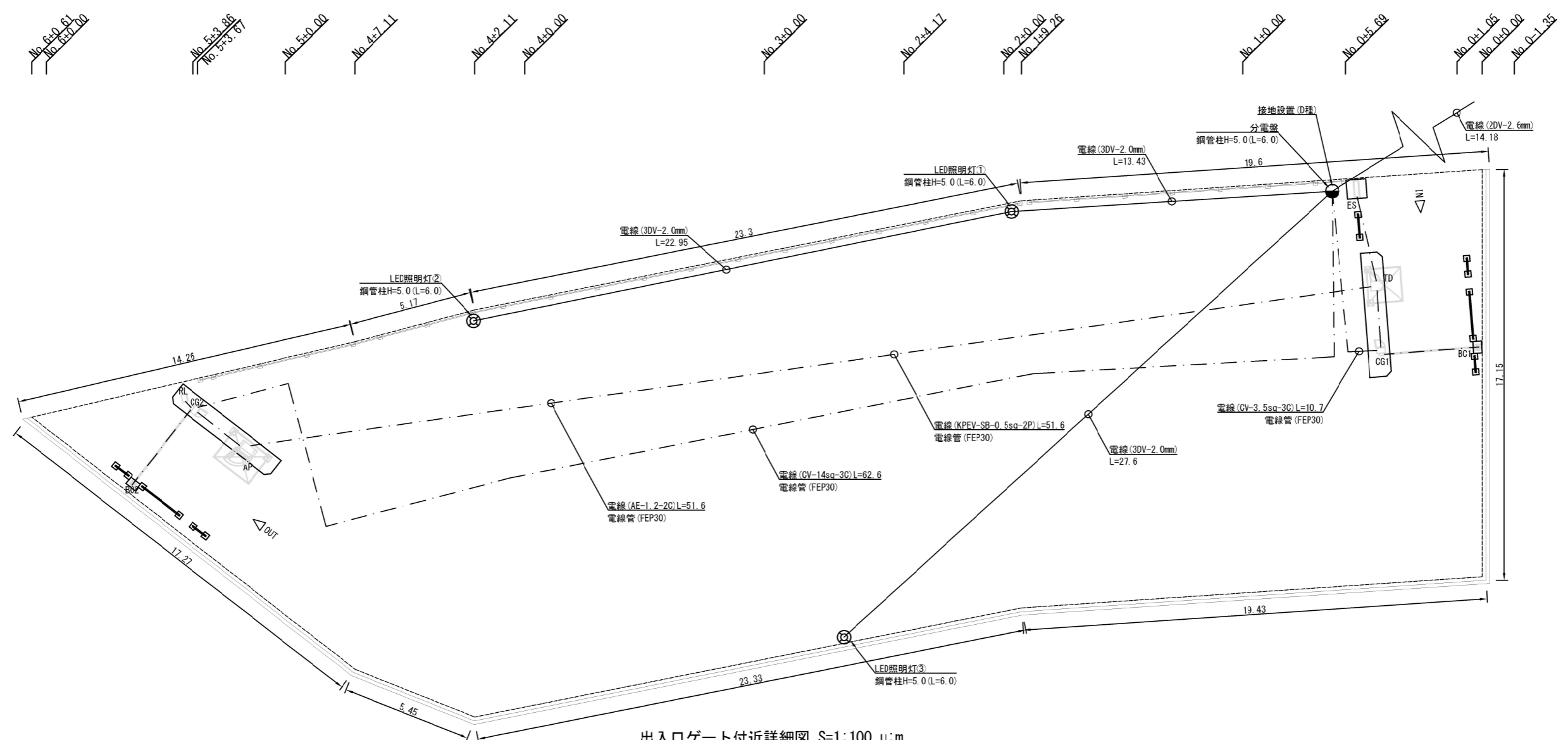
工種	数量(m ²)
掘削	0.79
床掘	0.00
埋戻	0.00
盛土	5.87

: 掘削
 : 埋戻
 : 擁壁
 : 床掘
 : 盛土

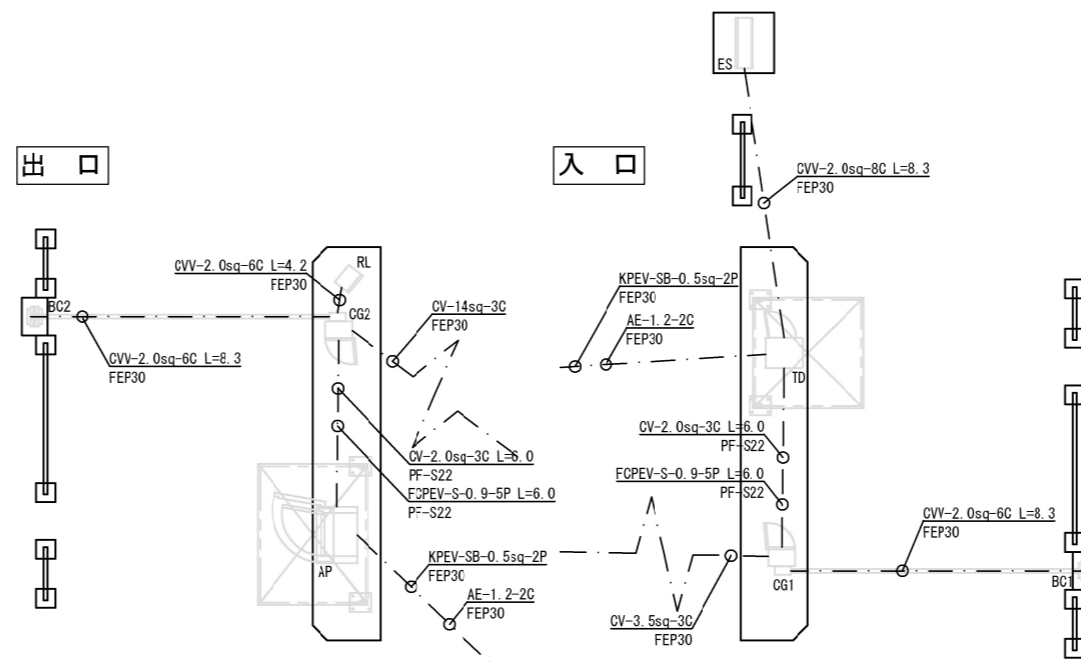
工事名称	久留和漁港海浜地駐車場整備工事		
図面名称	横断図(4)		
図面番号	13枚の内8	縮尺	1/100

電気設備平面図 S=1:200 u:m

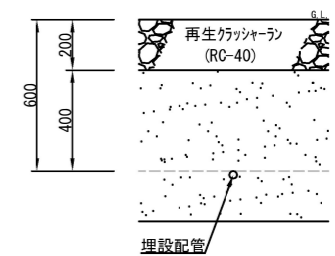
参考図



出入口ゲート付近詳細図 S=1:100 u:m



埋設配管断面図 S=1:30 u:mm

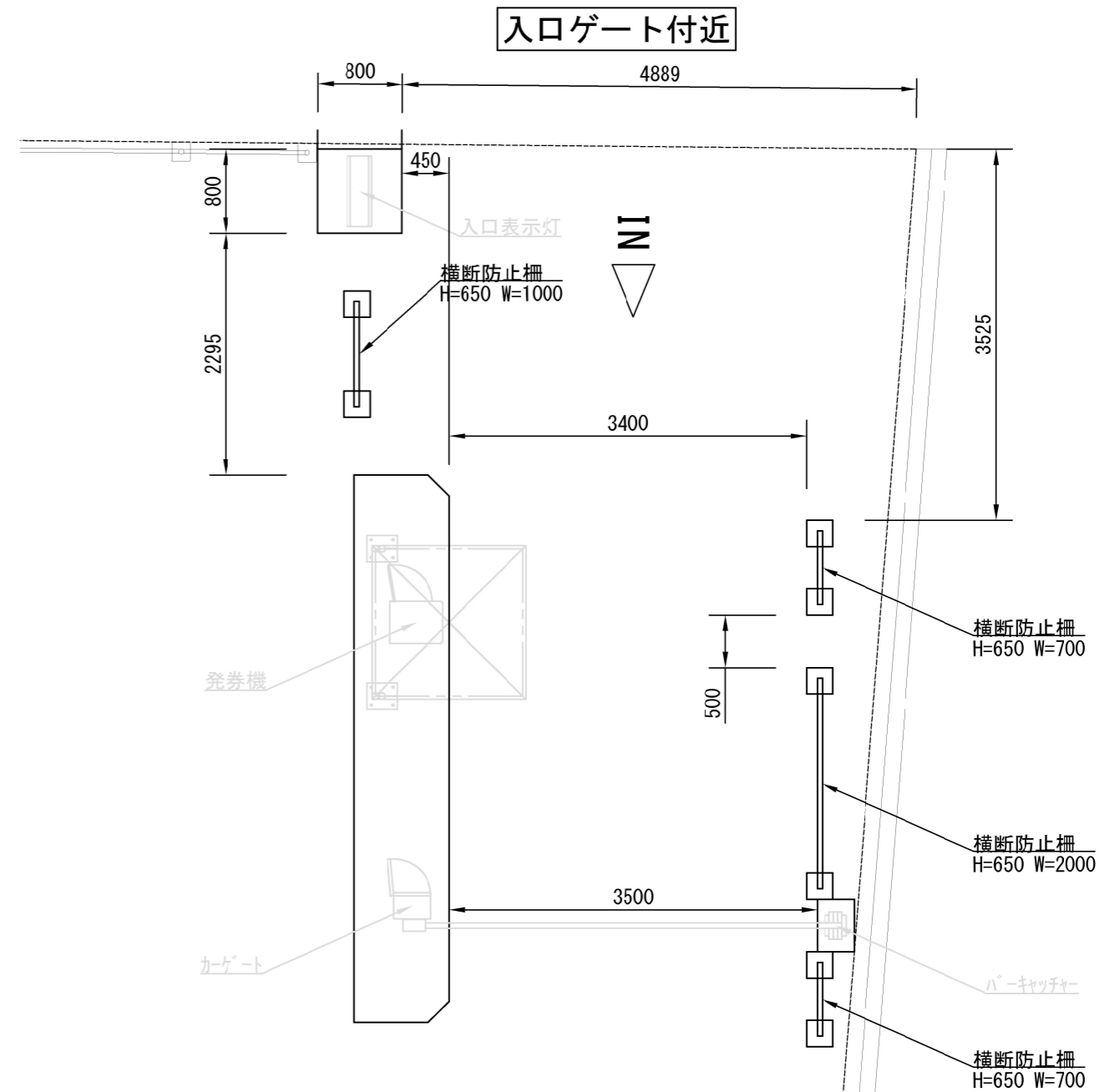
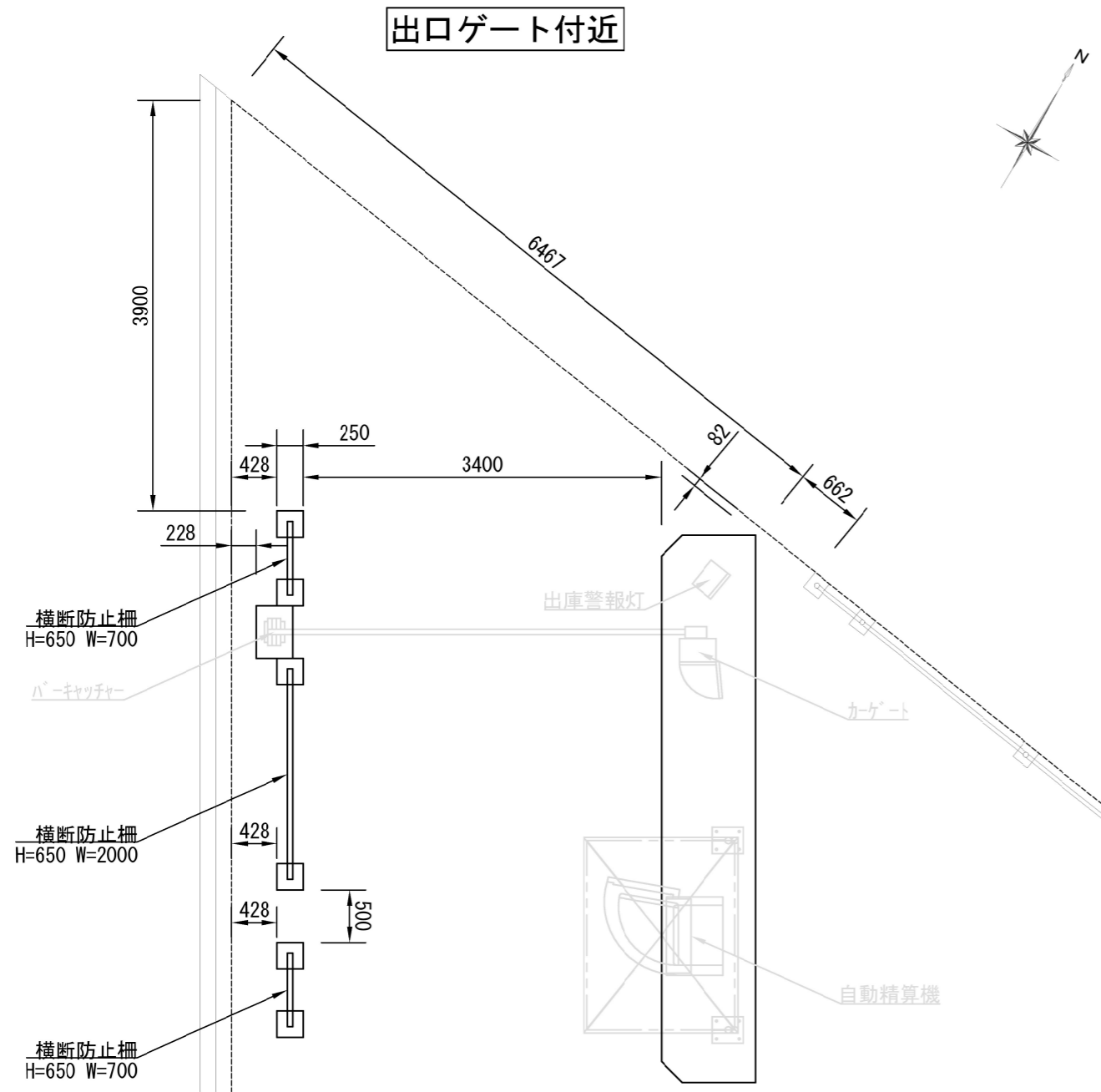


平面図[凡例]

記号	名称	仕様	単位	数量	備考
⊙	LED照明灯 (鋼管柱取付)	水銀灯100形相当品	基	3	架空配線
●	鋼管柱 (引込柱)	H=5000 (L=6000) 溶融垂鉛フキ	基	1	D種接地、機器電源
---	埋設配管	FEP、PF管 (電力供給、接地)	式	1	駐車場管制機器関係
---	架空配線	3DV-2.0mm	式	1	照明灯電力供給、接地
TD	駐車券発券機	—	台	1	設置別途業務
AP	全自動料金精算機	—	台	1	設置別途業務
CG	カーゲート	—	基	2	設置別途業務
BC	パーキャッチャー	—	基	2	設置別途業務
ES	入口表示灯	—	基	1	設置別途業務
RL	出庫警報灯	—	基	1	設置別途業務

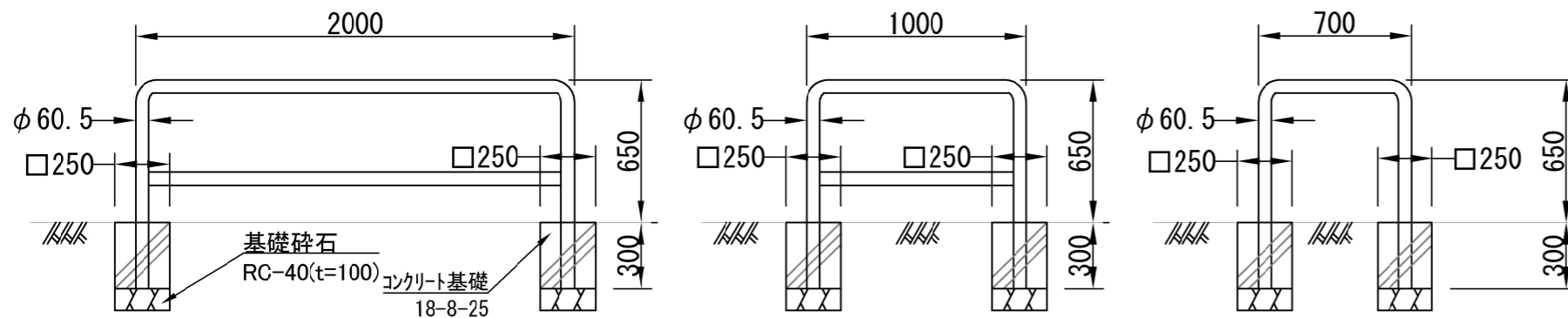
工事名称	久留和漁港海浜地駐車場整備工事		
図面名称	電気設備平面図		
図面番号	13枚の内9	縮尺	1/200

出入口拡大図 S=1:60 u:mm



横断防止柵詳細図 S=1:30 u:mm

参考図



横断防止柵 数量

項目	仕様	単位	数量	備考
横断防止柵	H=650 W=700 (スチール製)	基	4	コンクリート基礎
横断防止柵	H=650 W=1000 (スチール製)	基	1	コンクリート基礎
横断防止柵	H=650 W=2000 (スチール製)	基	2	コンクリート基礎

1式当り

基礎数量

項目	規格	単位	数量
基礎碎石	RC-40	m ³	0.125
型枠		m ²	6.000
コンクリート	18-8-25	m ³	0.375

10基当り

※コンクリートの水セメント比については、指定なしとする

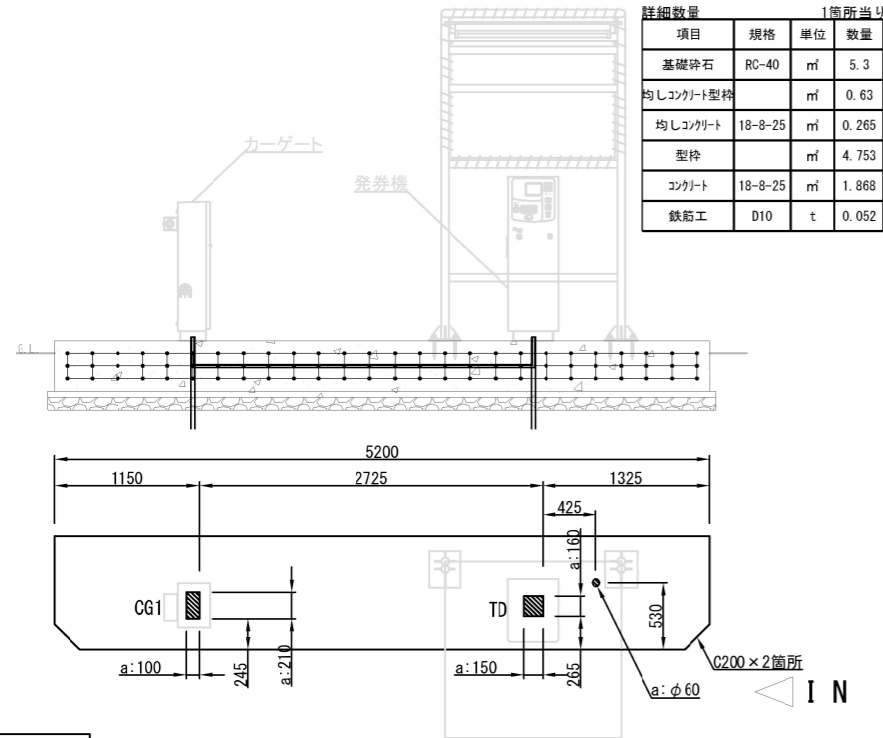
工事名称	久留和漁港海浜地駐車場整備工事		
図面名称	出入口拡大図		
図面番号	13枚の内10	縮尺	各記

駐車場ゲート基礎・防止柵設置詳細図

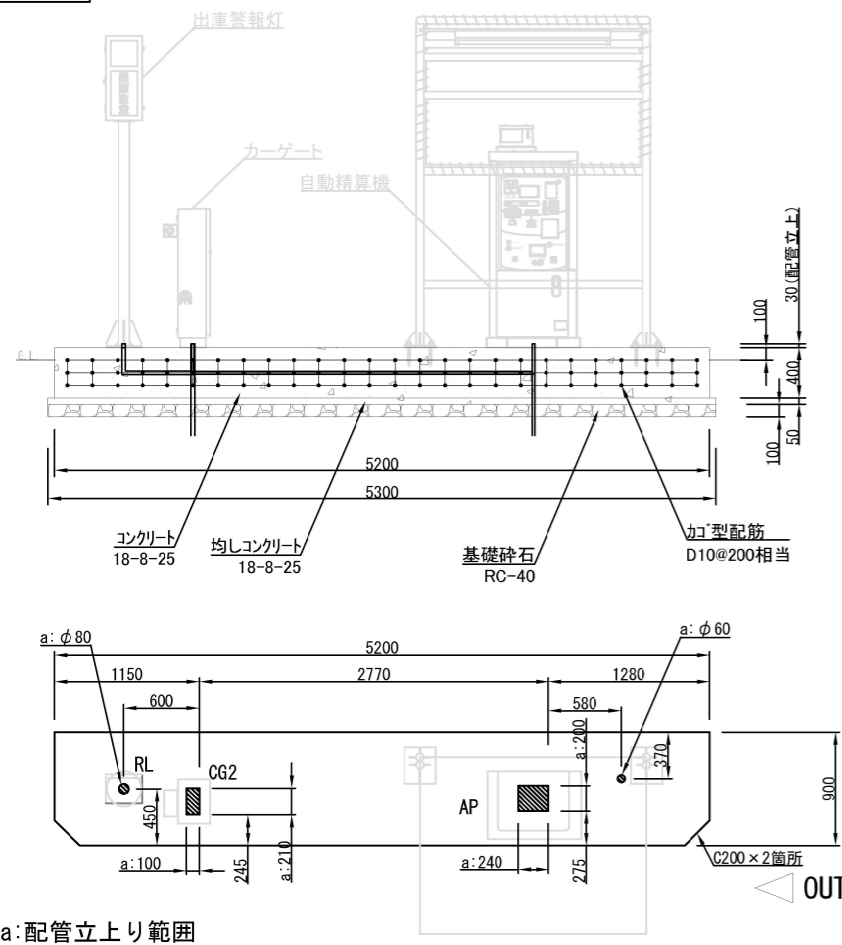
出入口ゲート基礎詳細図

S=1:60 u;mm

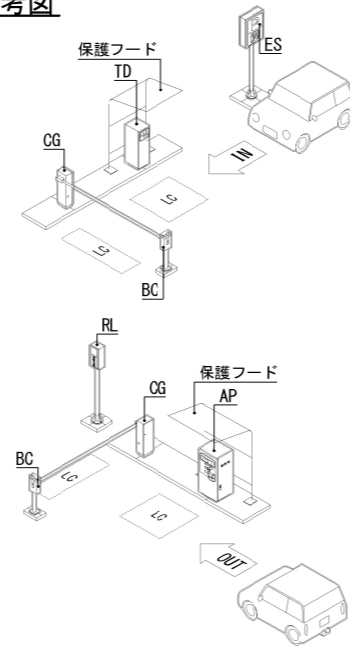
入口ゲート



出口ゲート

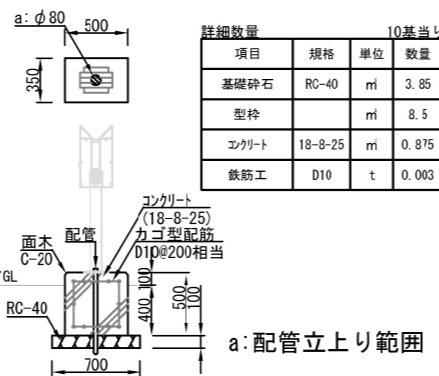


出入口参考図



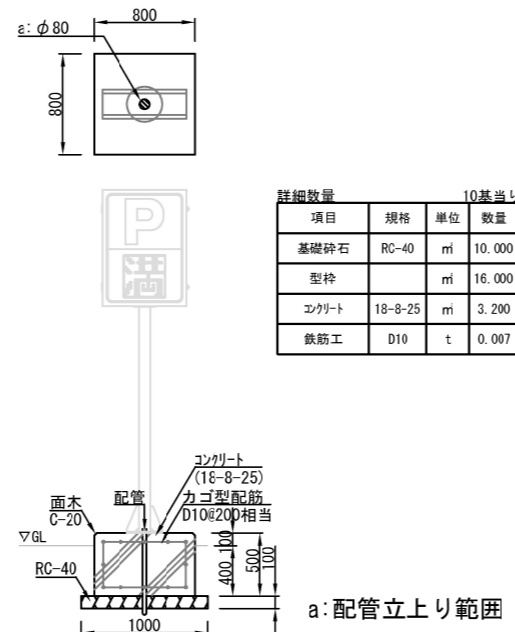
パーキャッチャー基礎詳細図

S=1:60 u;mm

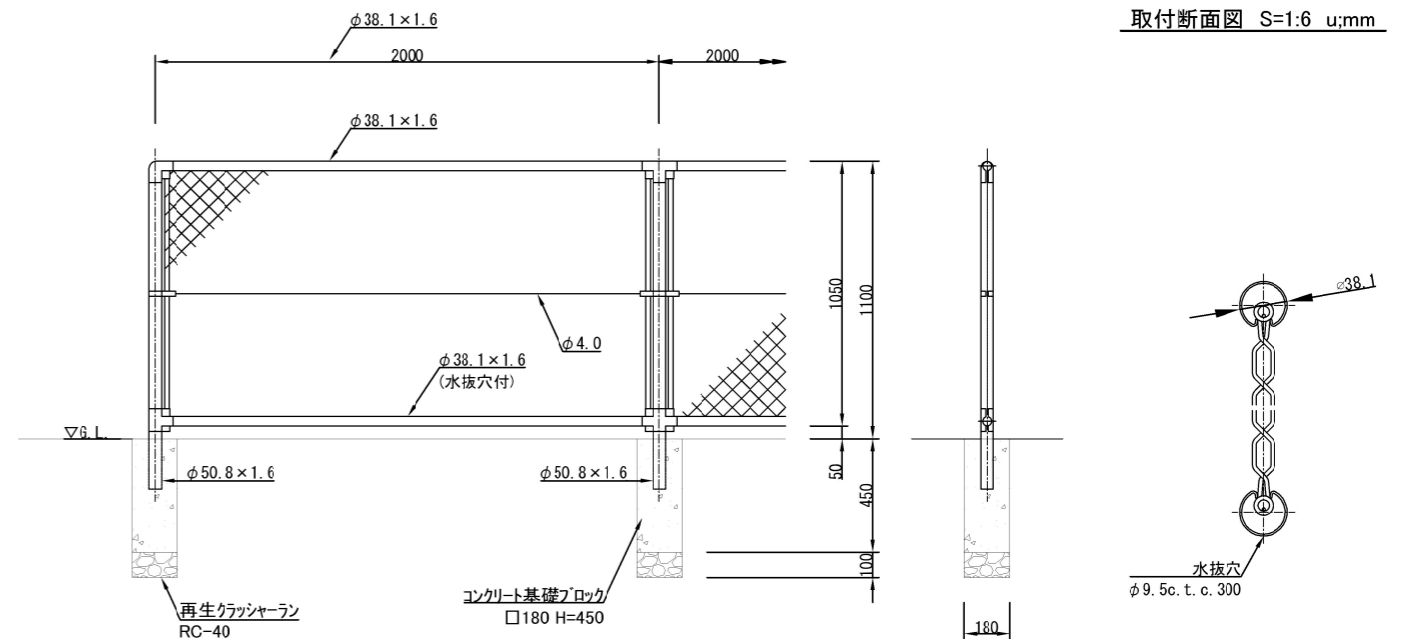


入口表示灯基礎詳細図

S=1:60 u;mm



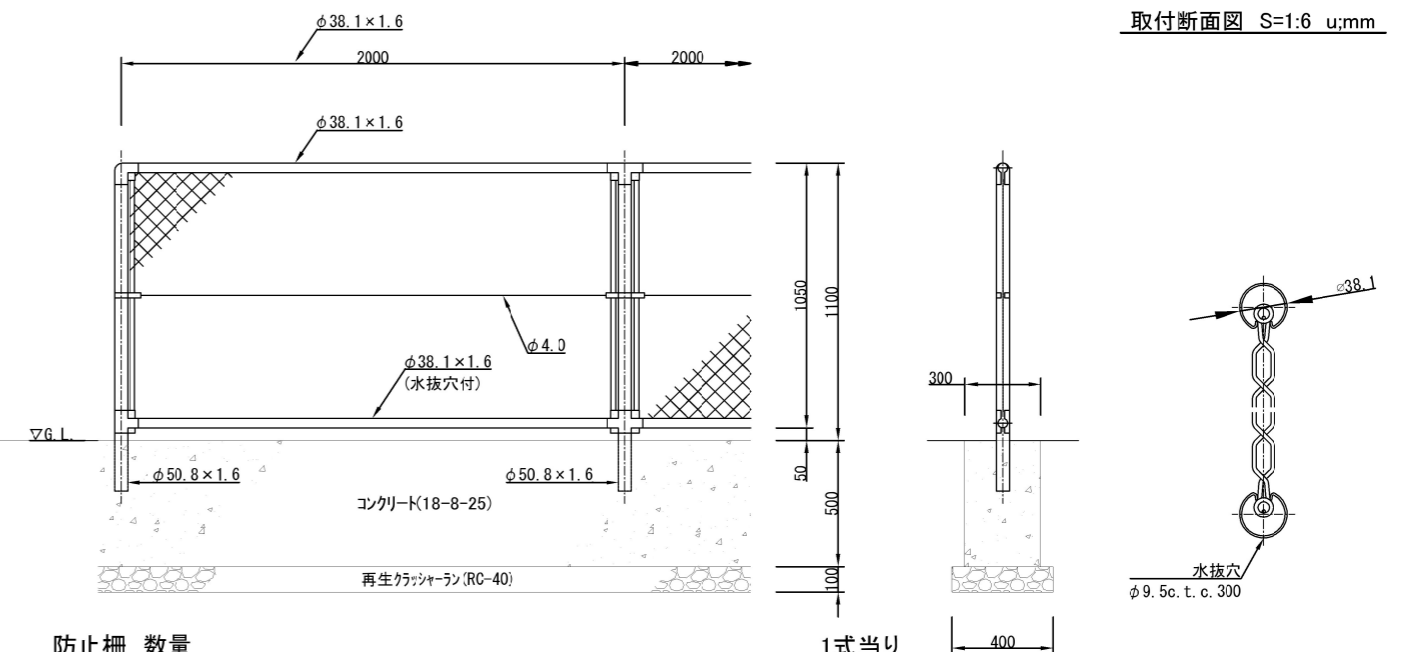
防止柵詳細図(独立基礎) S=1:30 u;mm



防止柵 数量

項目	仕様	単位	数量	備考
防止柵設置	H=1100 W=2000(溶融垂鉛メッキ品)	m	48.62	コンクリートブロック独立基礎

防止柵詳細図(連続基礎) S=1:30 u;mm



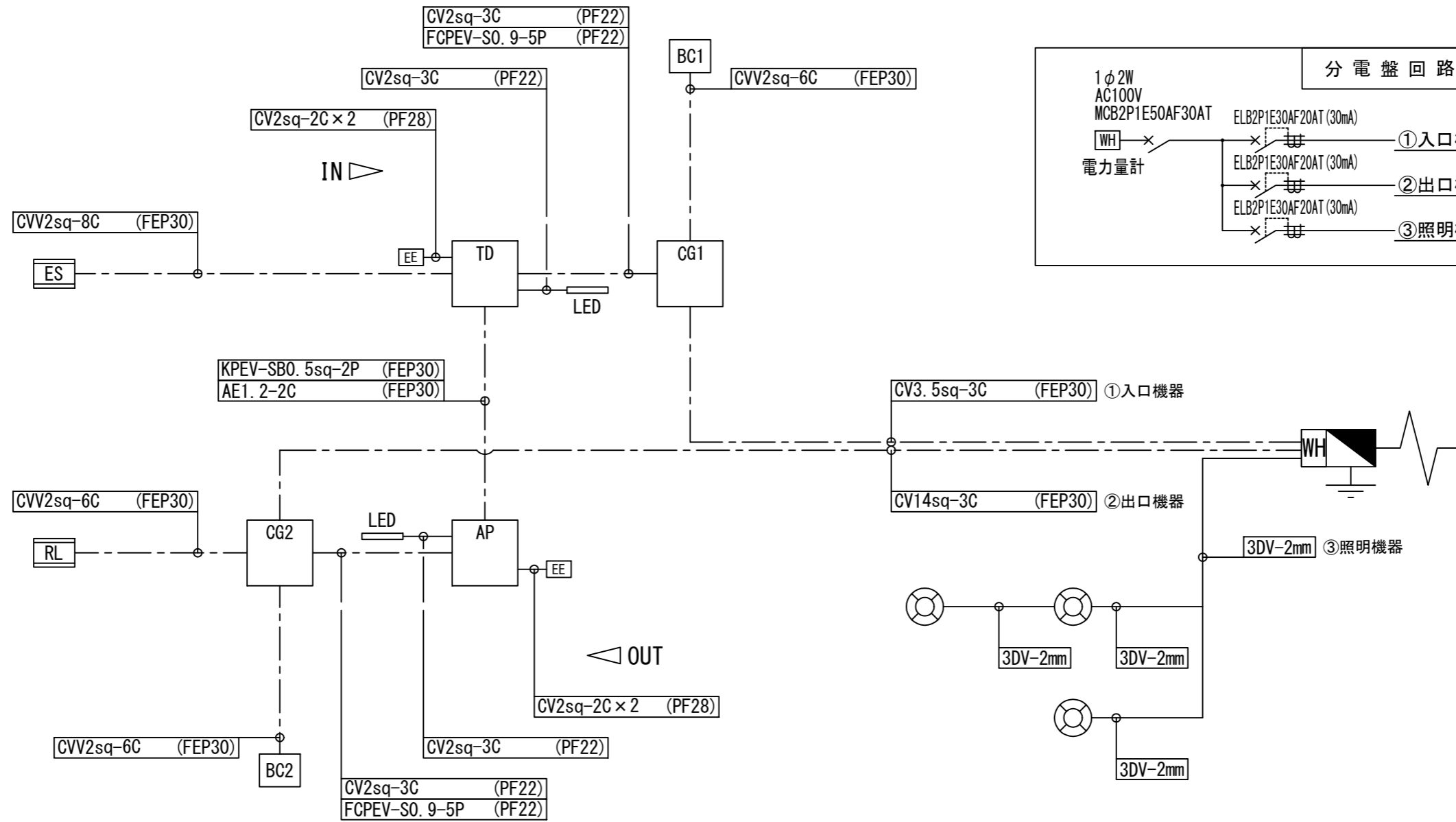
防止柵 数量

項目	仕様	単位	数量	備考
防止柵設置	H=1100 W=2000(溶融垂鉛メッキ品)	m	82.63	コンクリート連続基礎

※コンクリートの水セメント比については、指定なしとする

工事名称	久留和漁港海浜地駐車場整備工事		
図面名称	駐車場ゲート基礎・防止柵設置詳細図		
図面番号	13枚の内11	縮尺	各記

系統図



【配管選定の凡例】

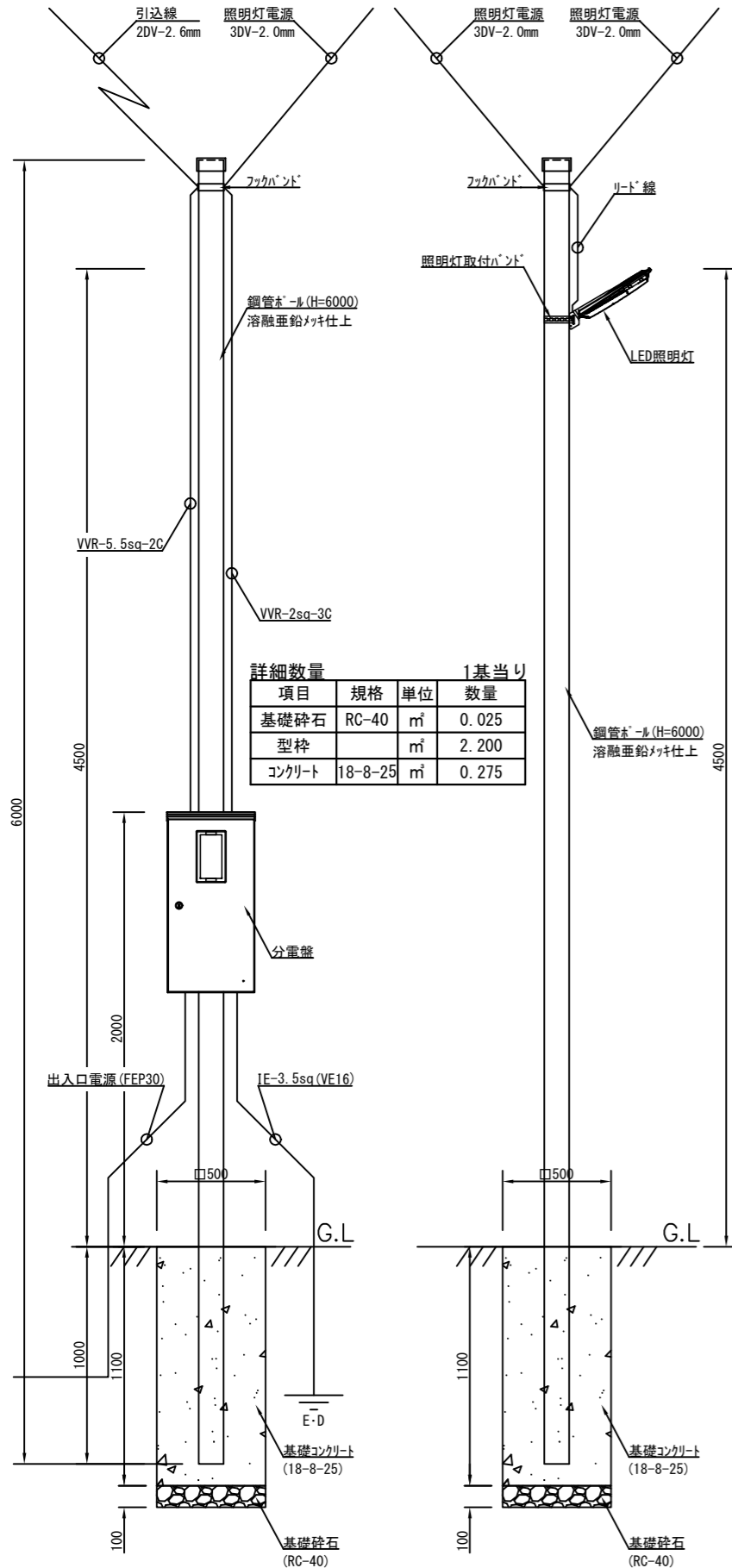
配管の選定条件	配管	凡例
地中埋設	FEP管	(FEP**)
コンクリート埋設	PF-S管	(PF**)

記号	名称	備考	数量
TD	駐車券発行機	※設置別途	1
AP	全自動料金精算機	※ "	1
CG	カーゲート	※ "	2
BC	バーキャッチャー	※ "	2
ES	入口表示灯	※ "	1
RL	出庫警報灯	※ "	1
WH	分電盤	材・工本工事	1
—	LEDライン照明	※設置別途	2
EE	EEスイッチ	※ "	2
⊥	D種接地工事	分電盤接地	1
⊙	LED照明灯	鋼管柱取付	3

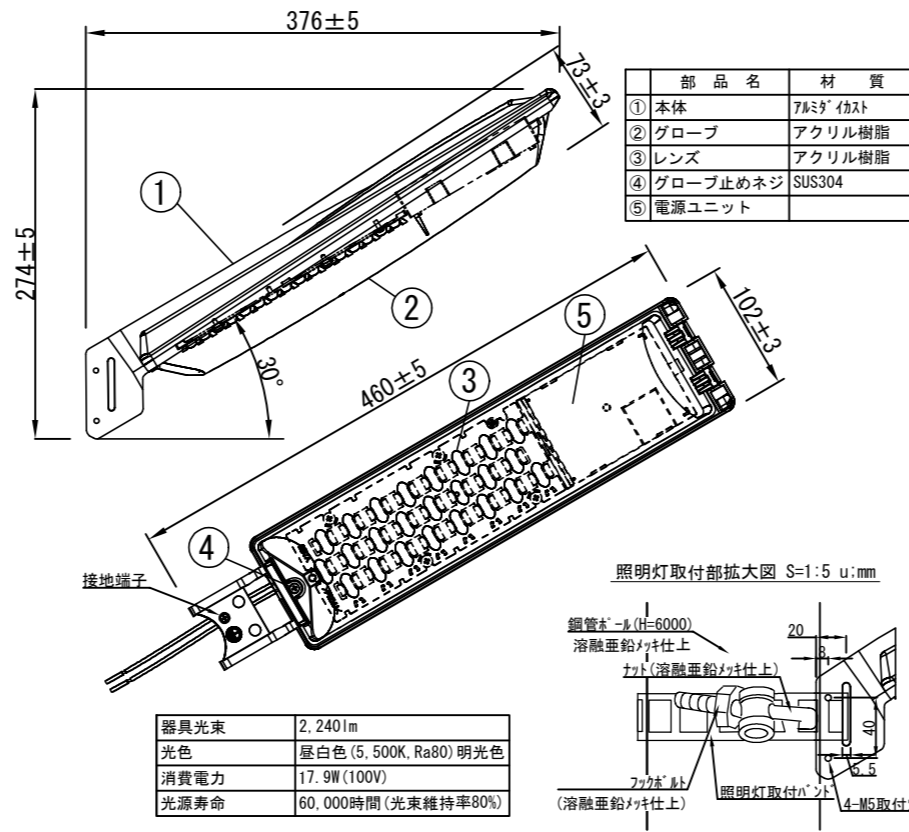
工事名称	久留和漁港海浜地駐車場整備工事		
図面名称	系統図		
図面番号	13枚の内12	縮尺	—

電気設備詳細図

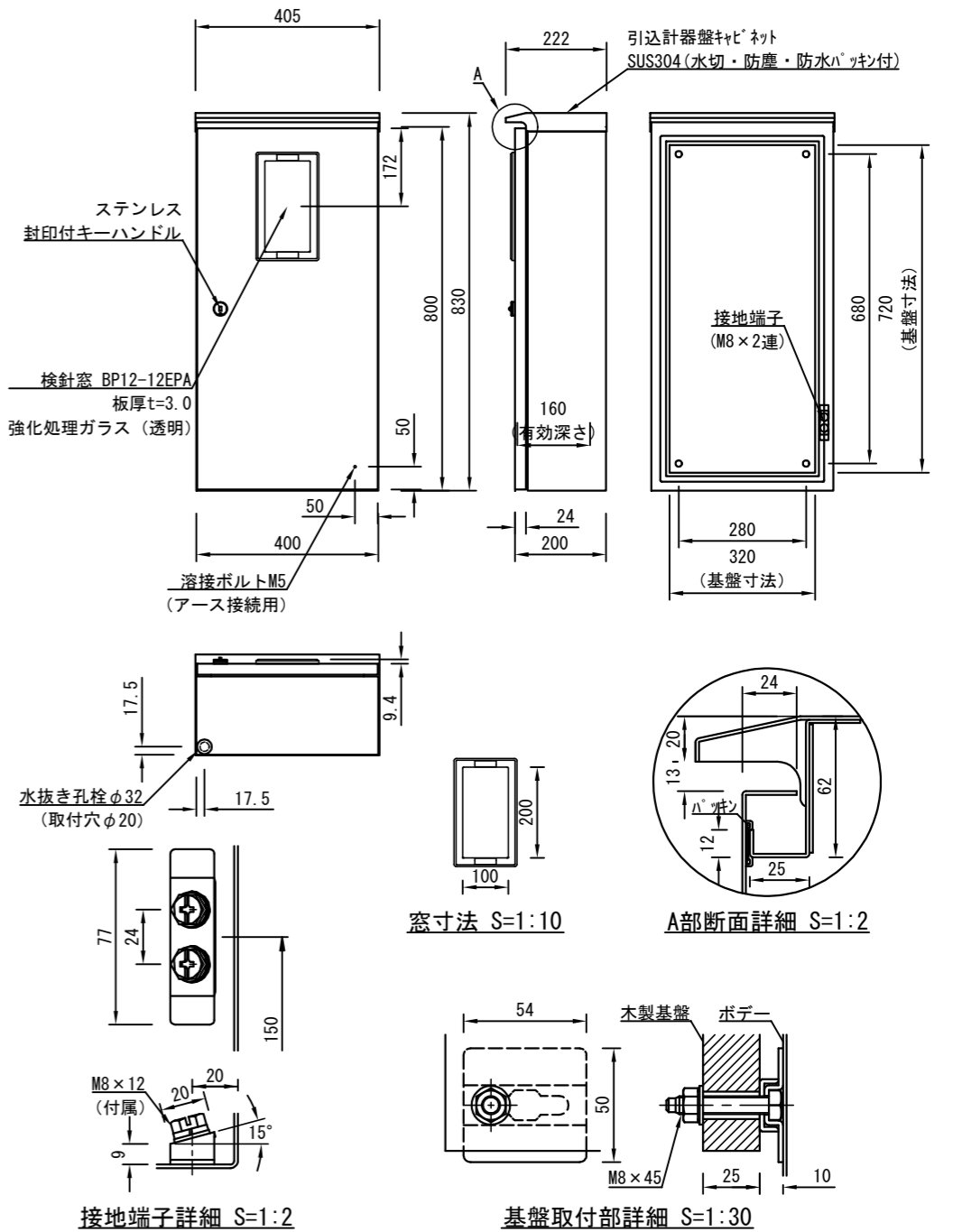
引込・照明柱詳細図 S=1:30 u:mm



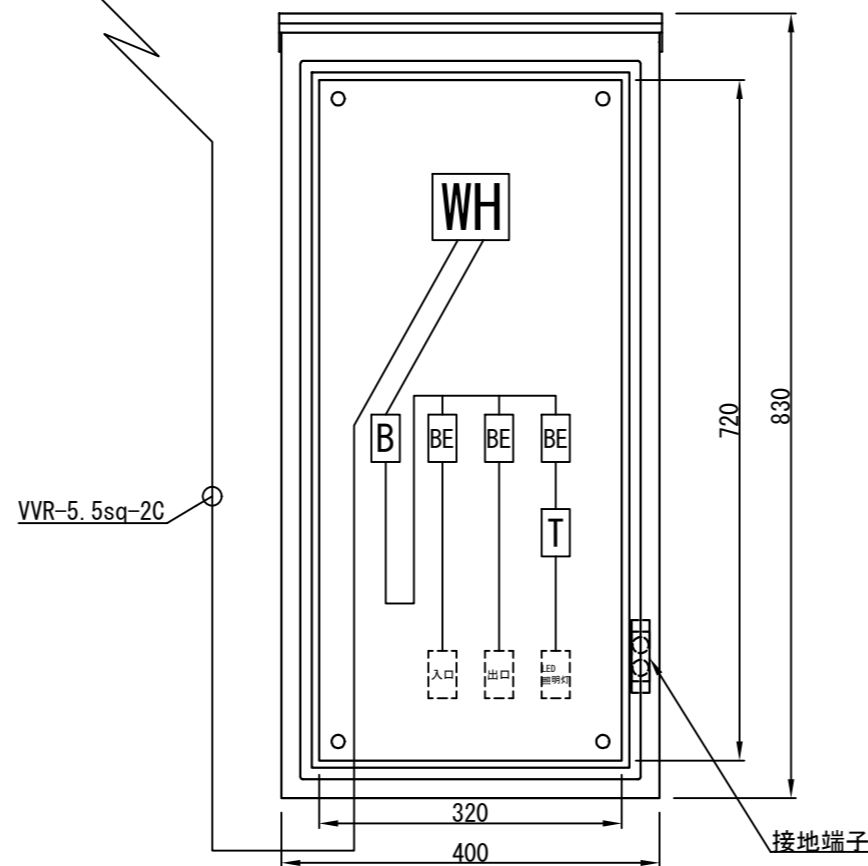
照明灯詳細図 S=1:6 u:mm



計器盤詳細図 S=1:15 u:mm



分電盤詳細図 S=1:8 u:mm



※コンクリートの水セメント比については、指定なしとする

工事名称	久留和漁港海浜地駐車場整備工事		
図面名称	電気設備詳細図		
図面番号	13枚の内13	縮尺	各記